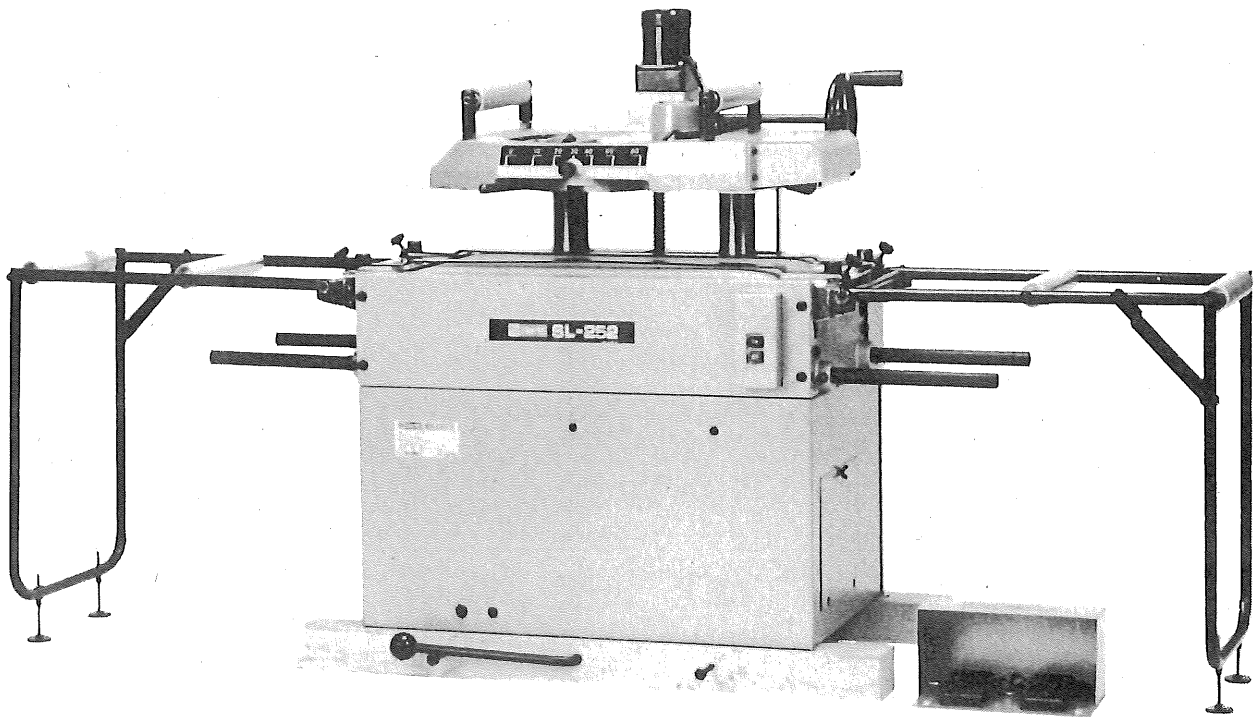


リョービ® **超仕上カンナ**

SL-252・SL-252B

取扱説明書

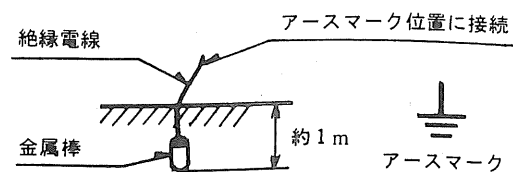
ご使用前に本取扱説明書をよくご覧の上ご使用くださるようお願いいたします。



ご使用に当たりますの注意事項

本機を使用する前には必ず取扱説明書を十分読み、指定された以外の用途には、お使いにならないで下さい。

- 被削材に釘などの異物がないことを確認して下さい。異物があればカンナ刃を破損し、仕上面は、きたなくなります。
- 送材ベルトを一部分で使用しますと、部分的に摩耗しますので出来るだけ全面をご使用下さい。
- 電圧は銘板の表示と一致しているか必ず確認して下さい。100V用のモーターを200Vで使用されますとモーターを焼損するのみでなく、高速回転となり危険です。逆に低い電圧で使用しますと力不足となります。
- 製品は大事に取扱って下さい。誤って落したり、ぶついたりした場合は異状の有無を確認した後、ご使用下さい。
- 運転中はカンナ刃、送材ベルト、及び可動部には絶体に手を触れないで下さい。大変危険です。
- 能力を超えた作業は事故のもとです。カンナ刃は常に良い切れ味にしておき、回転数を上げた後、加工を始めて下さい。
- 湿った場所、ぬれた場所での使用は避けて下さい。感電事故のもとになり、モーター絶縁を低下させます。
- 安全な作業をする為には作業場はいつもきれいに整理をし、十分な照明が必要です。ちらかした作業場は事故のもとです。
- 作業場所には作業関係者以外は近づけないで下さい。特にお子様は危険です。
- 作業時の服装は身軽なもので行って下さい。ネクタイ、袖口の開いた服装は送材ベルトに巻き込まれる恐れがあります。
- 調整用スパナ、レンチ、ドライバー類は、使用後はすぐに外すようにして下さい。スイッチを入れる前には調整用スパナ、レンチ、ドライバー類が外してあるかをよく確認して下さい。
- さし込みプラグを電源にさし込む前にスイッチが切れていることを確認し、使用后、及び停電の際には、さし込みプラグを抜くように心掛けて下さい。
- 整備点検、部品交換の際は必ずスイッチが切れていることを確認し、さし込みプラグを電源より外して下さい。
- 運転中、機械の調子が悪かったり、異状に気付いた時には、直ちに使用を中止して下さい。
- 本機を使用する時は、感電事故を防止する為必ずベースのアースマーク位置に1.6mm以上の絶縁電線（直径15mm以上の金属棒付）をビスで固定した後、金属棒を接地して下さい。



(S L - 252)

- 安全で能率よく作業をしていただく為には作業前の機械の点検と定期点検が必要です。点検はお買い求めの販売店、全国各地のリョービ電動工具販売店、リョービ東和各営業所にお問い合わせ下さい。

●特 長

- 刃先調節はマグネット治具の採用により、調整が楽で正確に行なえます。
- 切削屑はブロアーで排出され、きれいな仕上面が得られます。
- 足踏スイッチにより、昇降作業は自動で行なえます。

●仕 様

| | | |
|-------------|------------------------------|--------------------------------|
| モ デ ル | SL-252 | SL-252B |
| 電 圧 | 単相100V | 三相200V |
| 定 格 電 流 | 15A | 6A (60Hz) 6.8A (50Hz) |
| 周 波 数 | 50~60Hz | |
| 消 費 電 力 | 1450W | (出力)1.5KW |
| 送 材 速 度 | 60m/毎分 | 65m/毎分 (60Hz) 54m/毎分 (50Hz) |
| ヘッド昇降速度 | 0.54m/毎分 | |
| 最大切削巾 | 0°……… 250mm 60°……… 125mm | |
| 斜 行 角 度 | 0°~60° | |
| 最大切削高さ | 185mm | |
| キャブタイヤコード長さ | 5m | |
| 機 械 寸 法 | 巾 長さ 高さ 540 × 880 × 850mm | |
| 重 量 | 140kg | 150kg |

●通常付属品

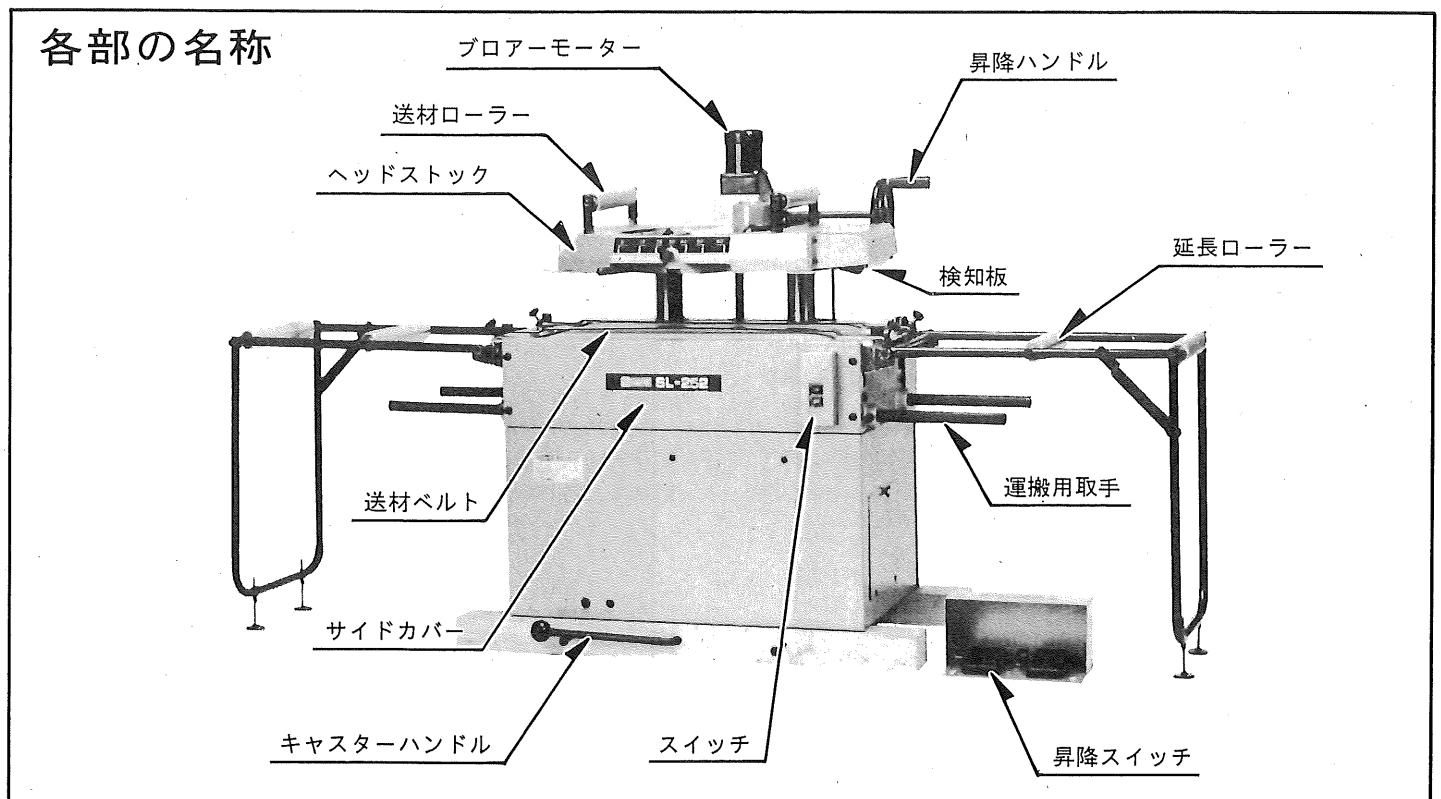
| | | |
|---------|---------|----|
| ボックススパナ | 13mm | |
| 六角棒スパナ | 3mm | |
| 本刃 | 本体取付一式 | |
| 裏刃 | 予備一式 | |
| ドライバー | ⊕ | |
| 両口スパナ | 10×13mm | |
| 延長ローラー | | |
| 座付六角ボルト | M8×15 | 4ケ |
| 平座金 | M8 | 4ケ |
| 刃先調整ゲージ | | 2ケ |
| 運搬用取手 | | 4本 |

●特別付属品(別売品)

- 延長ローラー (1.8m)

●用 途

板、柱のカンナ仕上げ。



● ご使用前の注意

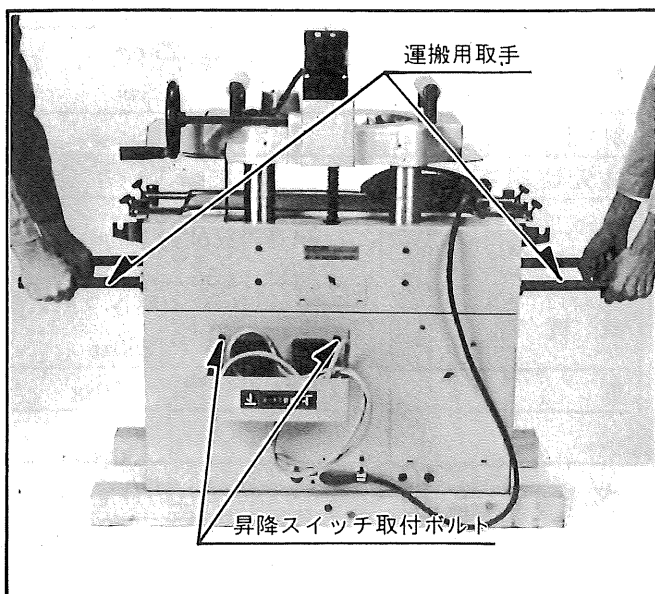
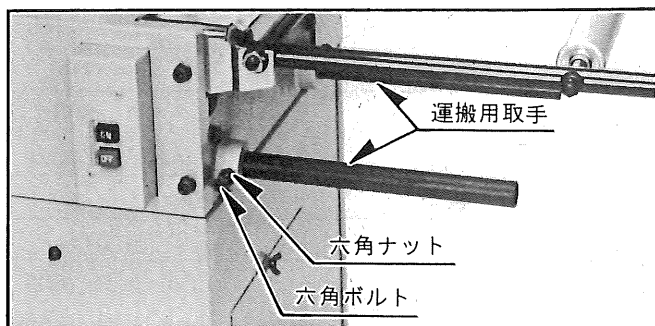
差し込みプラグを電源につなぐ前に次の事項に注意して下さい。

- 必ず銘板に記載されている電圧でご使用下さい。
- 差し込みプラグを電源につなぐ前にはスイッチが切れている状態か確認して下さい。

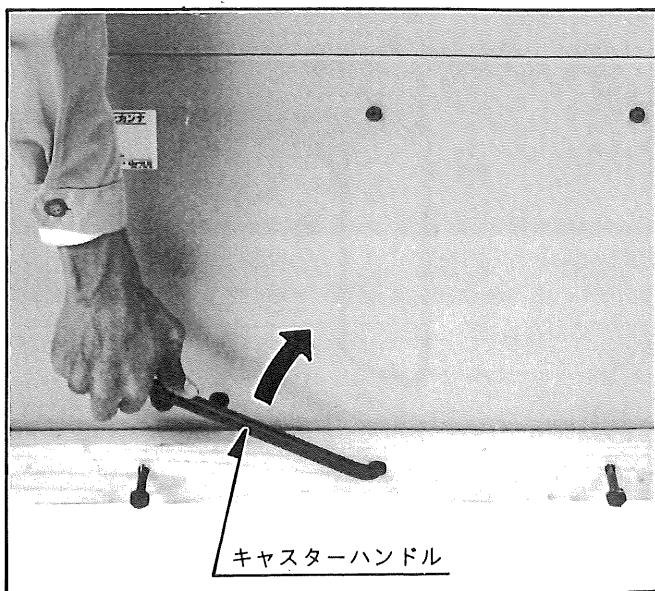
● 機械の運搬、据え付け

- 機械を運搬の際には通常附属品の運搬用取手を本体の前後に取付けた後取手を持ち上げて運搬して下さい。
- 運搬用取手の取付け方法は、運搬用取手を本体の取手取付け穴に差し込み、取手の凹部を六角ボルトの位置に合わせて、六角ボルトをスパナで強く締め付けた後、六角ナットを締付けて取手の固定を行なって下さい。
- 昇降スイッチは、本機側面の昇降スイッチ取付けボルトに取付けて運搬して下さい。

- S L-252 B (三相200V) の場合、電源を入れ、送材ベルトが正規の回転方向であるかどうか確認して下さい。逆回転している場合は差し込みプラグを抜き、スイッチ側サイドカバー、スイッチカバーを外し、電源からのリード線2本を入れかえて下さい。

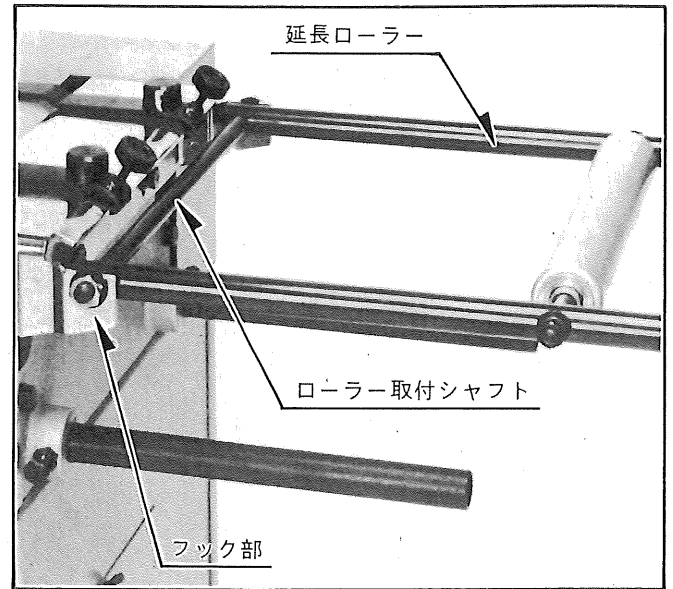


- 平坦地での運搬にはキャスターを使用すれば楽に運搬が出来ます。
キャスターハンドルを時計の回転方向に倒した後、取手を引けば一人で運搬が可能です。



● 延長ローラーの取付け方法

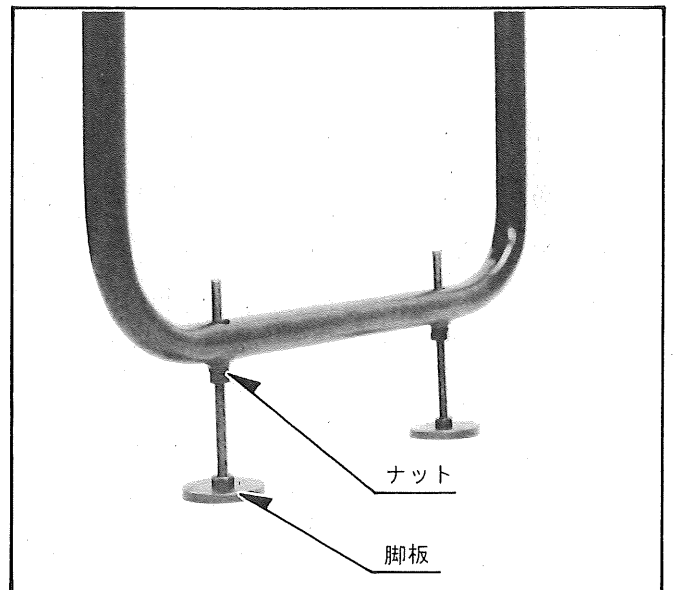
- 延長ローラーのローラー取付シャフトを本機の前後のフックに差し込んで下さい。



- きれいな切削肌を得るにはローラー高さはテーブル面と同じ高さにすることが大切です。

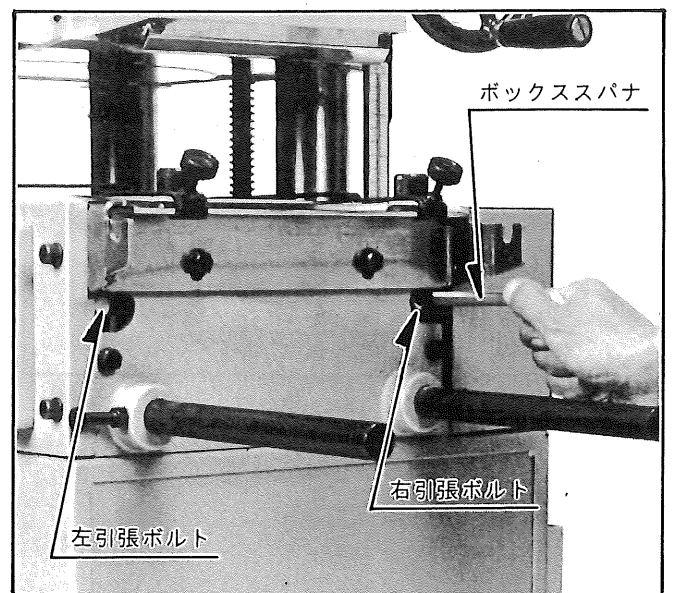
延長ローラーの高さ調整は脚板に取り付いている上側の方のナットをゆるめ、脚板を手で回して、高さ調整を行なって下さい。

調整後は先にゆるめたナットを締付けて固定して下さい。



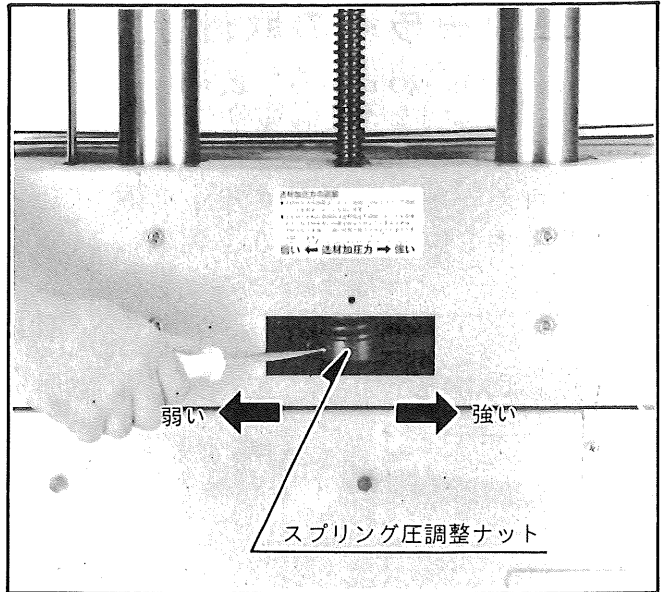
● 送材ベルトの調整

- 送材ベルトの張り具合は3本の従動ローラーが送材ベルトの内側に接して回り始める程度が適当です。送材ベルトを回転させながら左右2本の張調整ボルトをボックススパナで調整して下さい。
- 送材ベルトが右側に移動する場合、送材ベルトを回転させながら右側の引張ボルトを右に回し、左側に移動する場合、左側の引張ボルトを右に回して、常に中央で安定走行するように調整して下さい。
- 送材ベルトを張り過ぎますと、モーター焼けを生ずる恐れがあります。



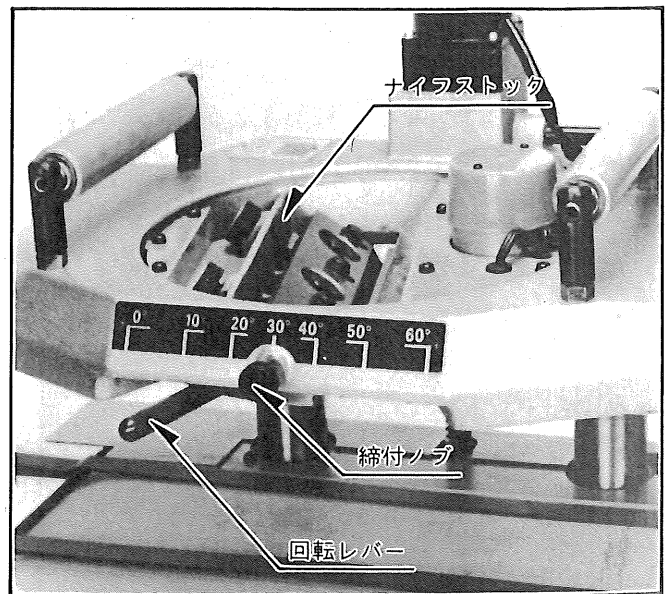
●ヘッドストック押え力調整

- ヘッドストックはバネ力で押え付けられております。送材がスムーズに出来ない場合は、ヘッドストックの押え力を強くする必要があります。
- カバーを外した後、付属のドライバーをスプリング圧調整ナットに差し込んだ後、右に回転させれば押え力は強くなり、左に回転させれば弱くなります。



●斜行角度

- ナイフストックは 0° ～ 60° の回転方式を採用しておりますので、自由な角度位置に調整出来、軟質、硬質材を問わず美しい仕上面が得られます。
- 刃先の斜行角度は締付ノブをゆるめた後、回転レバーで材料に応じた角度に目盛を合わせ、締付けノブで固定します。



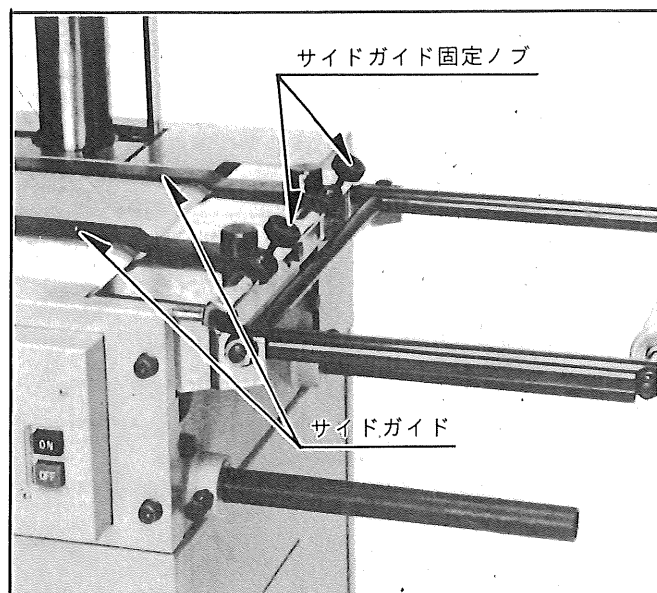
●木材別斜行角度

| 木材の種類 | 斜行角度 |
|-------|----------------------------|
| ラワン | 0° ～ 10° |
| ケヤキ | 10° 前後 |
| 松 | 15° 前後 |
| ヒノキ | 25° 前後 |
| 杉・ツガ | 45° 前後 |

左の表は同じ材質でも木質条件により斜行角度を変更する必要がありますので、目安として下さい。

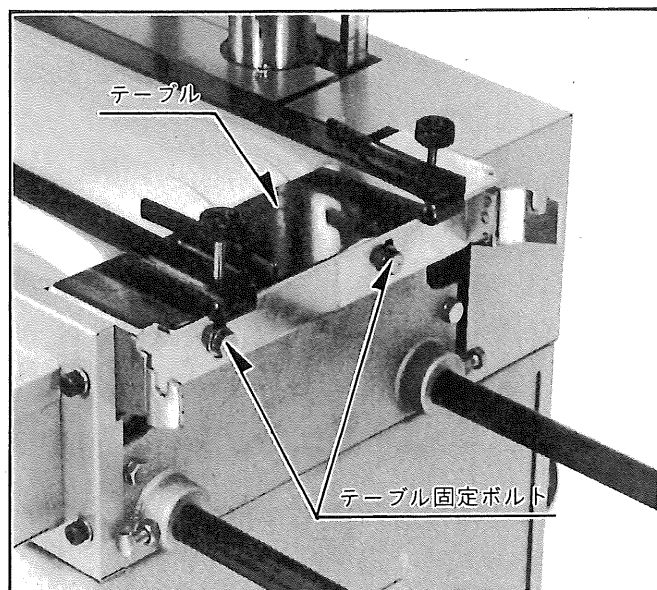
● サイドガイドの位置調整

- 斜行角度を変更する度に刃の巾に応じたサイドガイドの位置調整が必要です。加工材が刃から外れることがなく、きれいに切削出来ます。
- サイドガイドの位置調整はサイドガイド固定ノブで行なって下さい。



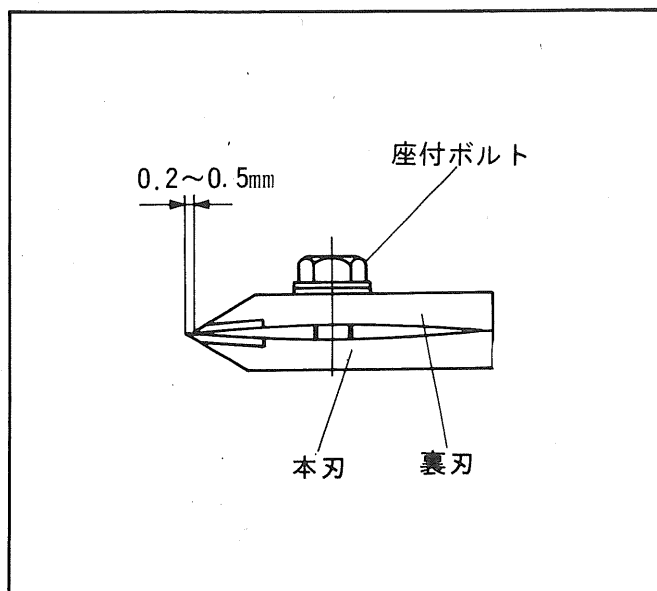
● テーブル高さの調整

- テーブルと送材ベルト面との段差は3～4mm程度が理想です。段差が大きいと加工材の振動が大きくなり仕上がりが良くなりません。
- 送材ベルトとテーブル高さの段差調整は、2本のテーブル固定ボルトで行なって下さい。



● 本刃と裏刃の合わせ方

- 手カンナと同様、裏刃によって逆目を防止します。
- 本刃と裏刃を固定するボルトの締め付けが強すぎると刃先にすきまが出来、逆目が止まらなくなることがあります。

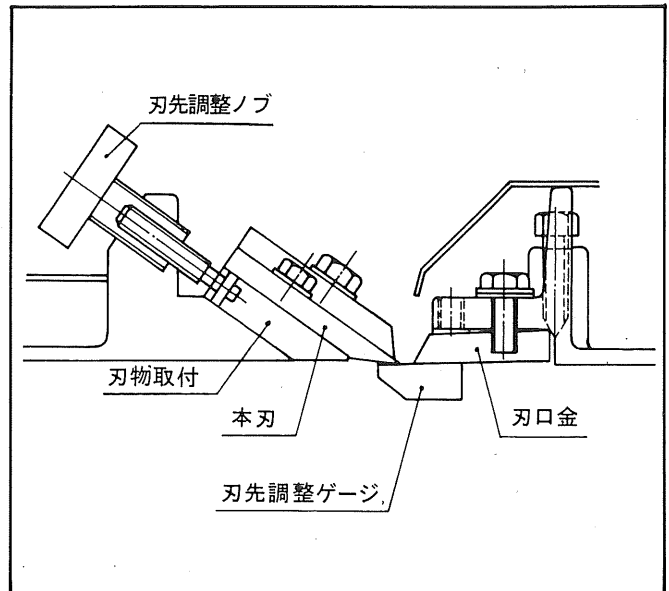


● 刃物の取り付けと刃高調整

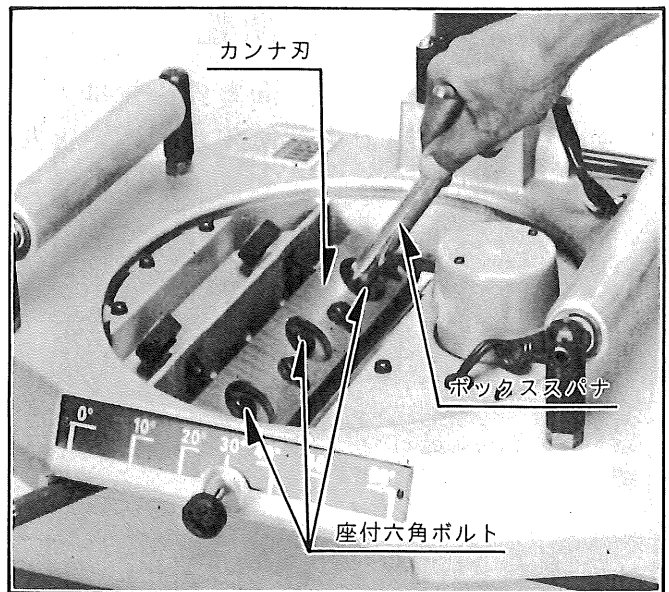
① 刃物取付を刃先調整ノブをいっぱい締込んだ状態より1回転戻した位置でセットします。

● 刃先調整ゲージを刃口金両端近くにセットします。

● カンナ刃をゲージに軽くあてます。



② カンナ刃を3本の座付六角ボルトにより取り付けます。このときカンナ刃が動かない様注意して下さい。



③ カンナ刃を取付後刃先調整ノブを再び約1回転戻し押し出す状態で微調整します。

● 調整ネジは遊びがありますので常に押し出す状態で使用して下さい。

(ご注意)

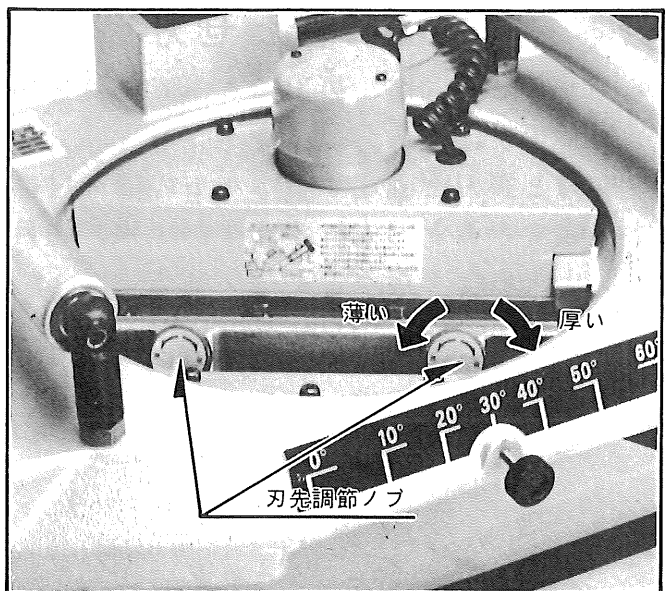
刃先調整後は必ず刃先調整ゲージを外して下さい。

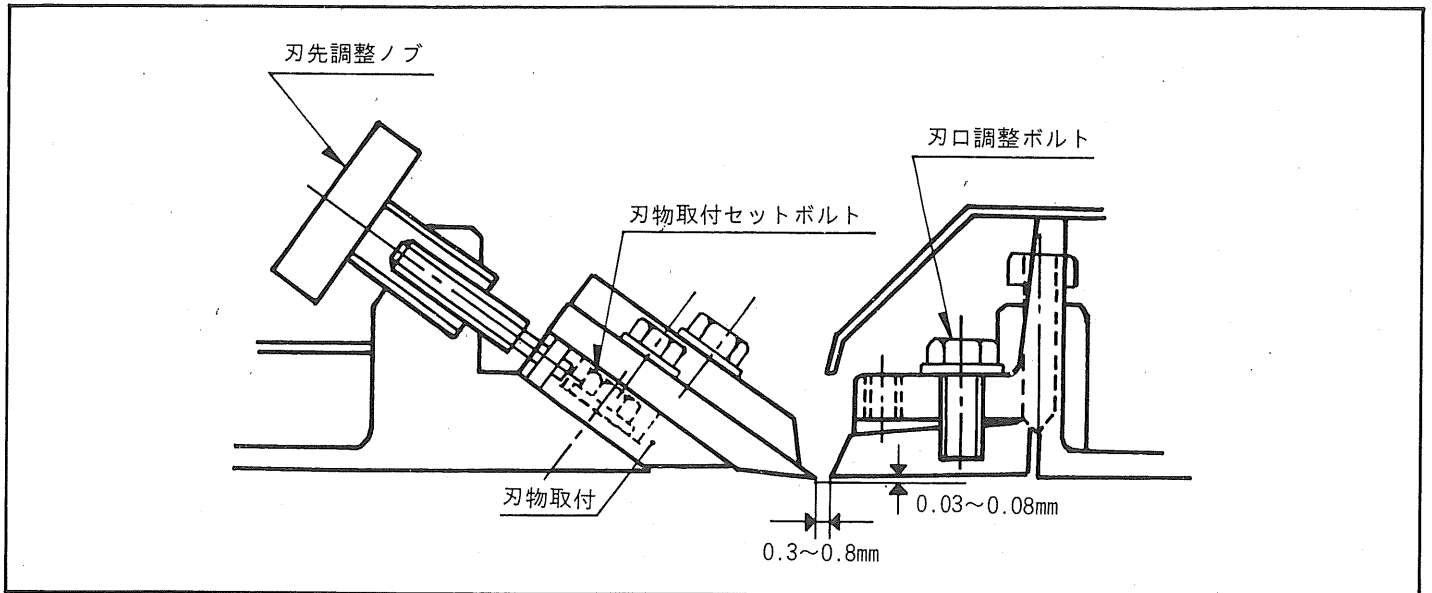
● 刃先と刃口金のスキマは硬木0.5～0.8mm、軟木0.8～1.3mm、逆目の起り易い木材0.3～0.4mmを目安に刃口調整ボルトで調整して下さい。

(ご注意)

刃物取付を止めている刃物取付セットボルトは出荷時に調整してありますので、刃高調整時に締付けたたり、ゆるめたりしないで下さい。

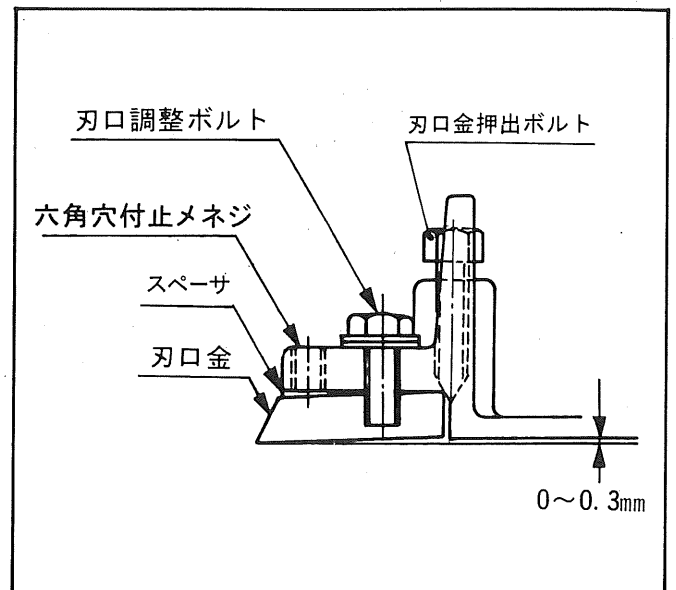
どうしても調整の必要がある場合は、刃物取付セットボルトを締付け後、少しずつゆるめながら刃先調整ノブを手で回して刃物取付がスライドするように調整して下さい。





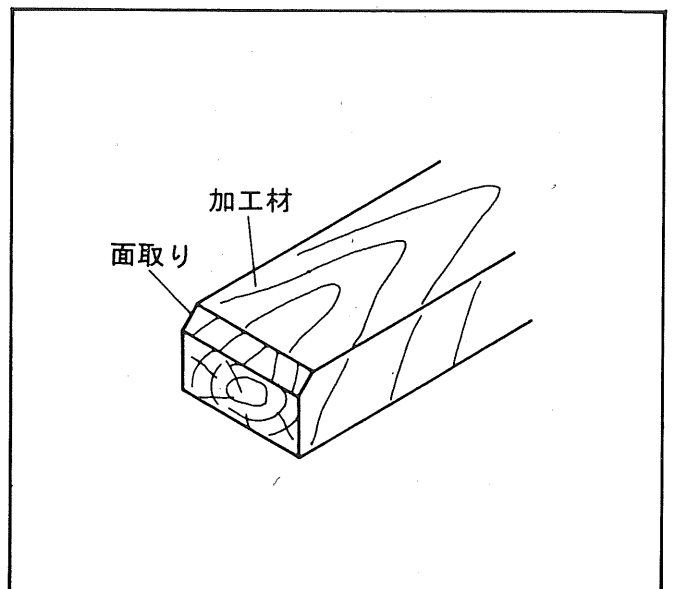
● 刃口金

- 刃口金の先端は、ナイフストック面に対し、少し出張らせないとはいけません。柱の場合、少し多目(0.3mm)にした方がきれいな仕上面が得られます。
- 刃口のすき間の調整は、一度刃口調整ボルト、六角穴付止メネジをゆるめ刃口金を後にさげます。次に刃口調整ボルトを仮締めし、刃口金押出ボルトで必要な刃口すき間に調整します。調整後は、刃口調整ボルト、六角穴付止めメジの順にしっかり締付けて下さい。



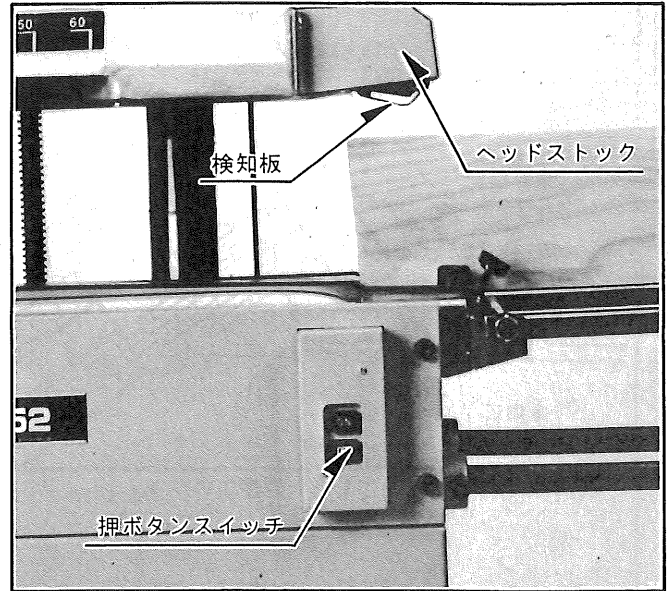
● 切削作業

- 良好な仕上面を得る為には、切削前に加工材を手押カナで狂いを取り、自動カナで分決めをすることが必要です。
- 加工材に砂が付きますと、カナ刃を傷め、仕上がりが悪くなります。特に砂が付き易い木口は面取りか、切り捨てるようにして下さい。(P 8 上図参照)



●スイッチ操作

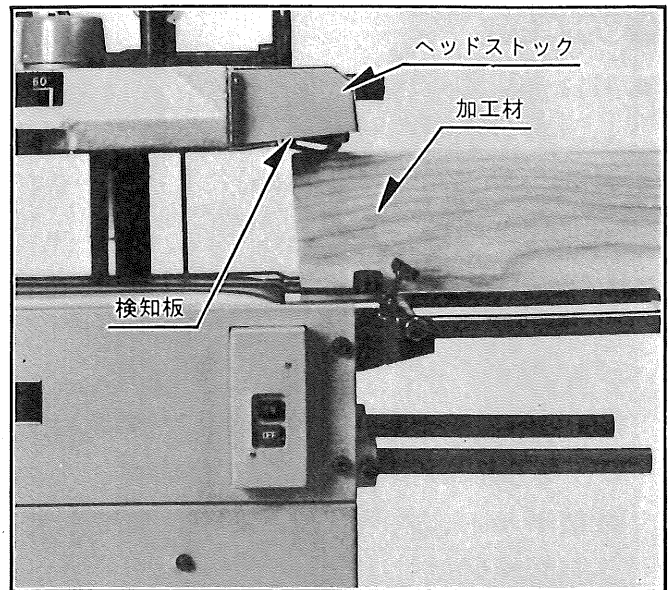
- 押ボタンスイッチのONを押すとスイッチは入り、送材ベルトが回転します。
- 押ボタンスイッチをONにし昇降スイッチ「上」を踏み込んで加工材より高い位置にヘッドストックを上げて下さい。



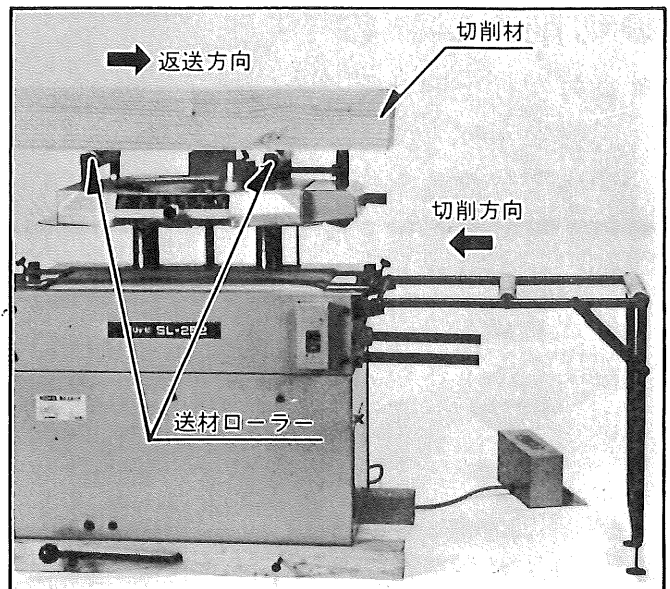
- 次に検知板の下へ加工材を移動させ、昇降スイッチ「下」を踏み込んでヘッドストックの下降が止まった位置で送材して下さい。

(ご注意)

一度、検知板が加工材を検知しますと昇降スイッチ「下」を踏み込んでも昇降モーターは作動しません。この場合、昇降スイッチ「上」を軽く踏み込んだ後、昇降スイッチ「下」を踏み込むようにして下さい。

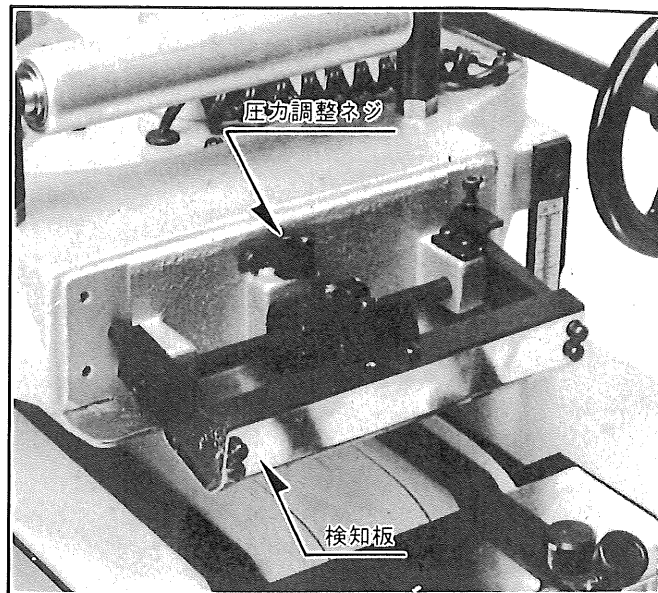


- 再切削する場合は、送材ローラーを使用して材料を送り返して下さい。



(加工材の圧力調整)

- 加工材を美しく仕上げるには送材時にベルトがスリップしない程度に圧力調整をすることが大切です。
- 圧力調整は加圧調整ナットで行なって下さい。(5頁を参照して下さい)又、微調整は昇降ハンドルでも行なえます。加圧調整ナット、昇降ハンドルで圧力調整が固難な場合のみ前後2ヶ所の圧力調整ネジで調整を行なって下さい。
- 圧力調整ネジによる調整方法は、検出部カバーを取外し、圧力調整ネジを調整することによって行なえます。圧力調整ネジを右回転させると圧力が減り、左回転させると圧力が増します。



●刃物のとぎ方

切れ味が悪くなったカンナ刃をそのまま御使用になりますと仕上面が悪くなり、能率が低下するばかりかモーターにも無理がかかりますので早目に研磨するか新品と交換して下さい。

1. 本刃

(1) しのぎ研磨

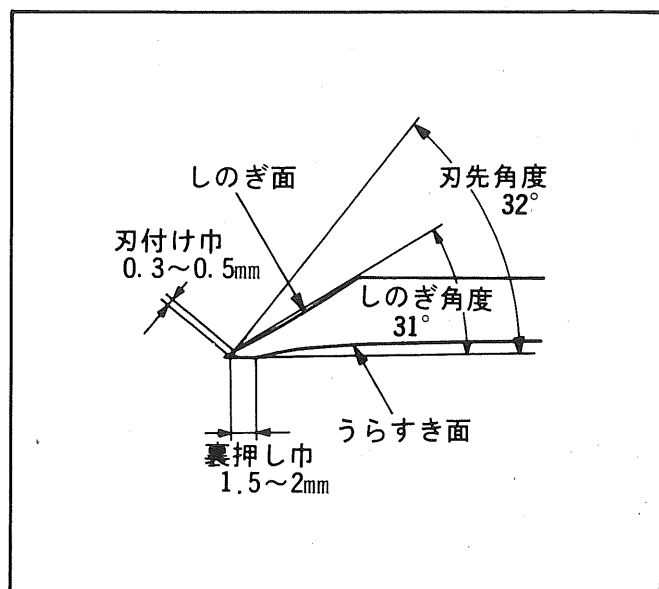
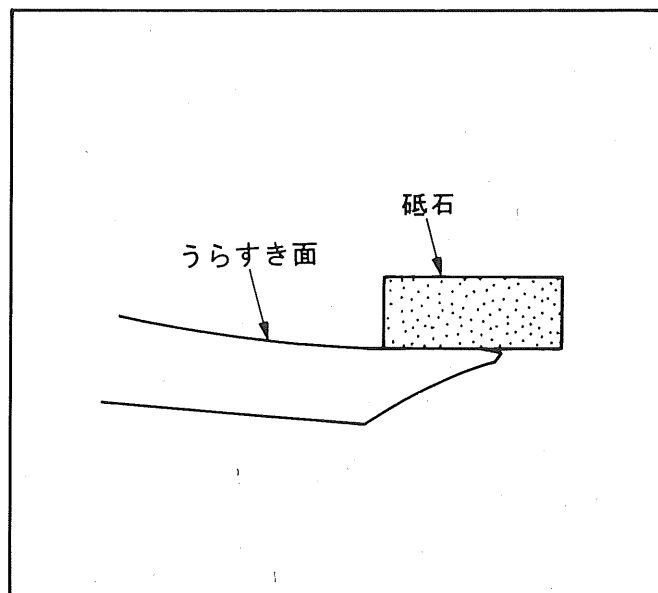
しのぎ面を研磨します。

(2) 刃付け

刃付け巾は0.3~0.5mm、刃先角32°に仕上げ砥石で仕上げます。

(3) 裏押し

うらすき面に沿って水砥石で粗研磨し、合わせ砥石で正確な平面に仕上げます。裏押し巾1.5~2mmの間には研磨キズを残さないようにして下さい。



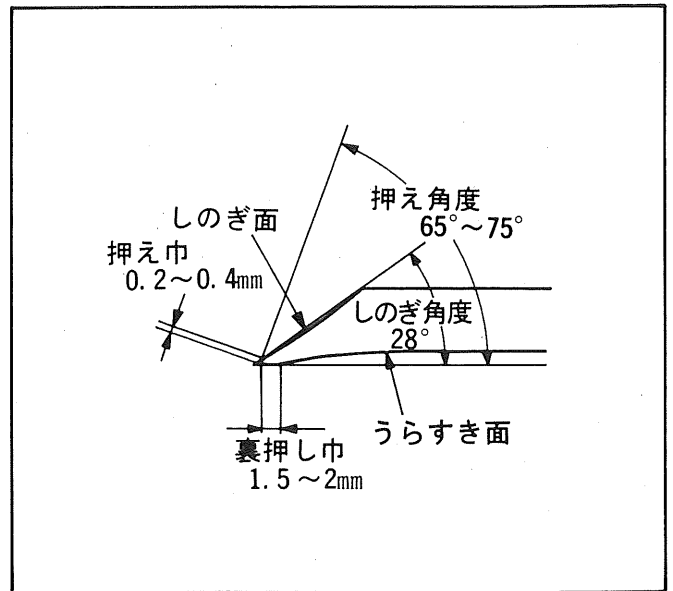
2. 裏刃

(1) しのぎ研磨

本刃と同様の方法で、しのぎ角度 28° に仕上げます。

(2) 押え

裏刃には、刃先の“押え”角度をつける必要があります。水砥石、又は合わせ砥石で仕上げてください。

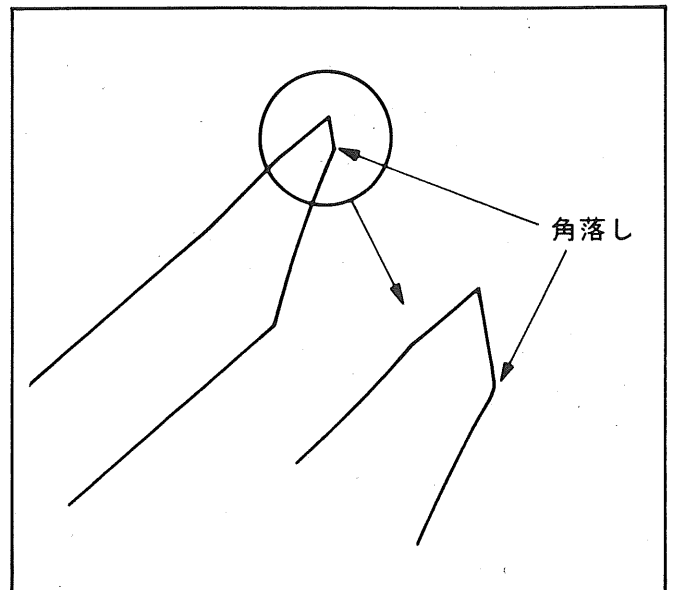


(3) 裏押し

本刃と同じ要領で行います。

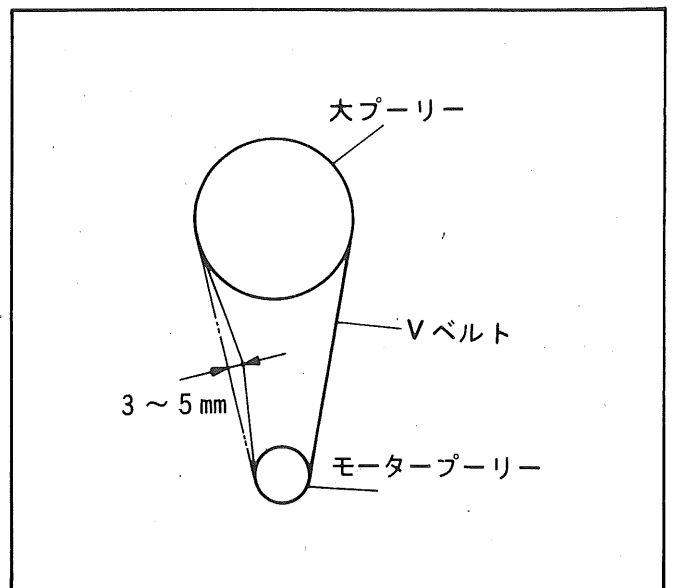
(4) 角落し

押し巾が広い (0.3mm 以上) 場合は押し面と、しのぎ面とで作る角部を滑らかな曲面に仕上げます。



● Vベルトの張り調整

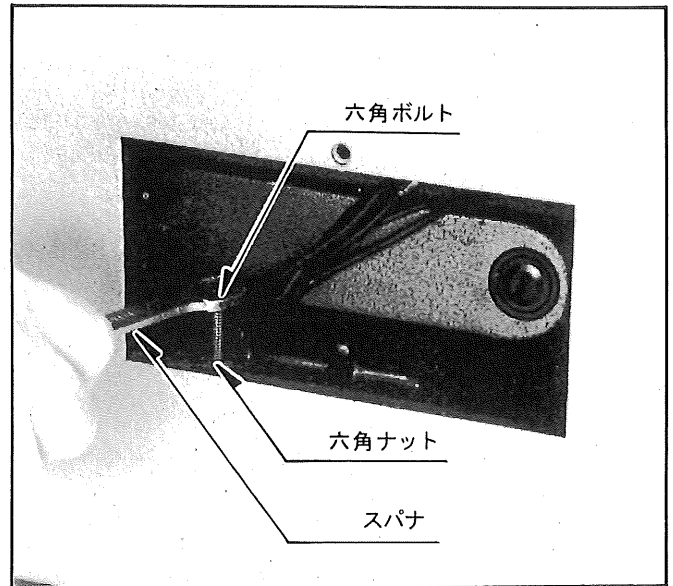
- Vベルトのたわみはプーリー間の中央部を指で軽く押さえて $3 \sim 5\text{mm}$ になるように調整して下さい。



- 張り調整はモーターベース上部の六角ナットをゆるめて、六角ボルトで調整します。調整後は六角ナットを締付けて下さい。

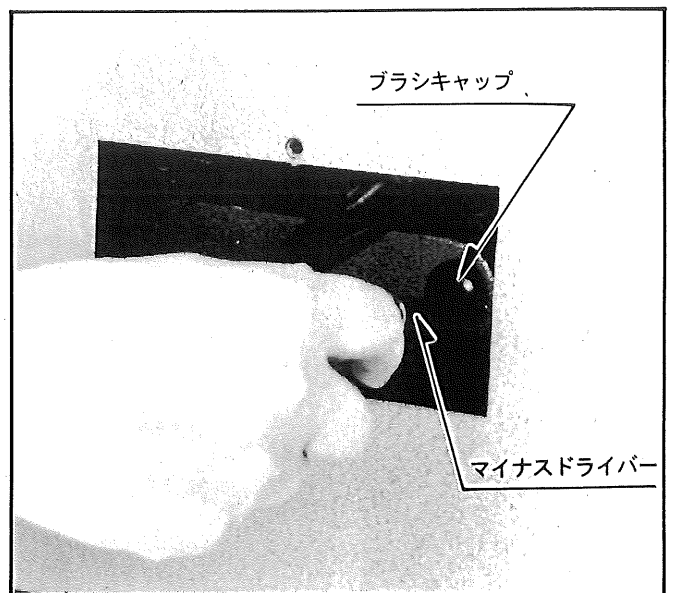
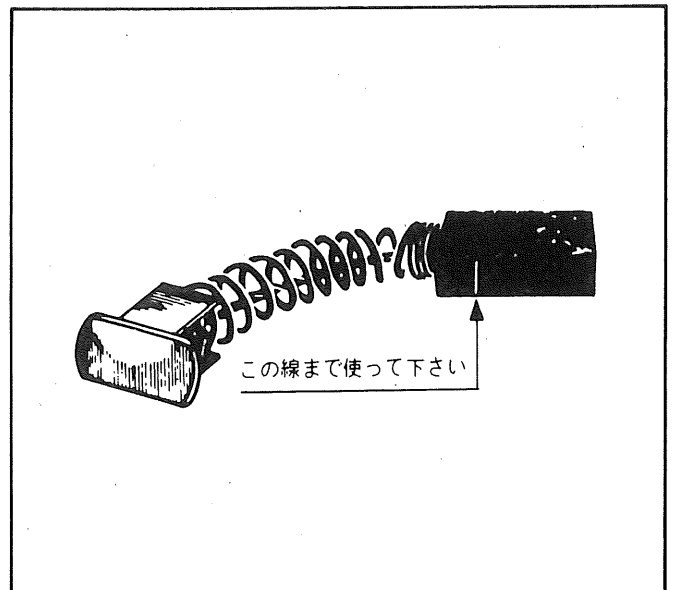
《ご注意》

強く張り過ぎますと、機械損傷の原因となることがありますのでご注意下さい。



● 保守と点検

- 作業後は常に清掃して、機械の摺動部、ナイフストック等には油を塗って下さい。
- SL-252のモーターには消耗品のカーボンブラシを使用しております。カーボンブラシは全長の1/3、即ち横に印した線まで摩耗しましたら新しいカーボンブラシと交換して下さい。短いカーボンブラシを、そのまま使用しますとモーター焼損の原因となることがあります。カーボンブラシはベットカバーを取り外した後、マイナスドライバーでブラシキャップを外すと、とり出せます。



この製品は、一貫した品質管理のもとに組立てられ、厳密な検査に合格した製品です。万一の故障の場合、その他取扱上ご不明な点があった場合にはご遠慮なくお買上げ店、最寄りのリョービ電動工具販売店、もしくは下記リョービ東和(株)営業所にお問い合わせ下さい。

●本社 ㊚464 名古屋市千種区春岡通り7丁目49番地 ㊚(052)761-5111(大代) ファクシミリ (052)762-9421
テレックス No.447-3680 RYOBI

●北海道営業部 ㊚003 札幌市白石区東札幌二条2丁目3番17号 ㊚(011)841-9241 ファクシミリ (011)812-3752
●旭川営業所 ㊚(0166)32-8 5 6 1 ●札幌営業所 ㊚(011)812-3 7 5 1 ●函館営業所 ㊚(0138)41-1 1 0 0

●東北営業部 ㊚983 仙台市卸町東3丁目1番1号 ㊚(022)288-8061 ファクシミリ (022)288-0590
●青森営業所 ㊚(0177)81-2 7 7 7 ●秋田営業所 ㊚(0188)63-4 1 7 7 ●仙台営業所 ㊚(022)288-8 0 6 1
●山形営業所 ㊚(0236)42-9 5 5 2

●東日本営業部 ㊚101 東京都千代田区外神田3丁目15番1号 ㊚(03) 257-1600 ファクシミリ (03) 257-1607
●郡山営業所 ㊚(0249)59-2 6 7 0 ●前橋営業所 ㊚(0272)34-1 0 5 0 ●宇都宮営業所 ㊚(0286)24-6 8 6 2
●茨城営業所 ㊚(02992)4-2 6 3 1 ●埼玉営業所 ㊚(0486)24-4 6 0 5 ●東京北営業所 ㊚(03) 927-5 5 7 1
●三多摩営業所 ㊚(0425)64-0 3 4 3 ●千葉営業所 ㊚(0472)42-1 3 3 0 ●横浜営業所 ㊚(045)921-5 2 5 2
●東京神田営業所 ㊚(03) 255-2 9 0 5 ●東部H.I.営業所 ㊚(0486)22-3 1 7 7 ●神奈川H.I.営業所 ㊚(0462)29-0 2 7 2
●千葉H.I.営業所 ㊚(0472)43-3 1 2 3

●東海営業部 ㊚464 名古屋市千種区春岡通り7丁目49番地 ㊚(052)762-0554 ファクシミリ (052)762-9473
●岐阜営業所 ㊚(0582)71-5 5 3 8 ●松阪営業所 ㊚(0598)51-9 0 2 2 ●四日市営業所 ㊚(0593)31-3 4 2 6
●名古屋営業所 ㊚(052)762-0 9 2 4 ●静岡営業所 ㊚(0542)46-6 9 0 7 ●浜松営業所 ㊚(0534)72-3 9 3 7
●沼津営業所 ㊚(0559)63-0 3 2 9 ●三河営業所 ㊚(0564)25-2 3 8 1 ●中部H.I.営業所 ㊚(052)762-0 9 2 4

●関西営業部 ㊚538 大阪市鶴見区諸口1丁目6番18号 ㊚(06)912-7115 ファクシミリ (06)912-1280
●福知山営業所 ㊚(0773)27-0 5 3 3 ●和歌山営業所 ㊚(0734)72-8 0 7 4 ●東大阪営業所 ㊚(06) 912-7 7 3 1
●姫路営業所 ㊚(0792)88-0 7 5 5 ●京都営業所 ㊚(075)311-8 3 3 6 ●大阪営業所 ㊚(06) 395-1 5 1 5
●彦根営業所 ㊚(0749)23-0 2 7 9 ●西部H.I.営業所 ㊚(06) 395-1 7 1 9

●中国営業部 ㊚736 広島市安芸区船越南3丁目7-29 ㊚(082)823-0310 ファクシミリ (082)823-4180
●米子営業所 ㊚(0859)29-1 0 5 1 ●岡山営業所 ㊚(0862)41-2 5 8 1 ●広島営業所 ㊚(082)292-4 3 7 1
●広島東営業所 ㊚(082)823-8 0 3 1 ●福山営業所 ㊚(0849)43-5 6 5 6 ●防府営業所 ㊚(0835)22-6 4 4 8

●北信越営業部 ㊚950 新潟市大形本町19番地1 ㊚(0252)73-8335 ファクシミリ (0252)75-9615
●長岡営業所 ㊚(0258)32-0 8 5 6 ●富山営業所 ㊚(0764)32-6 2 8 1 ●金沢営業所 ㊚(0762)68-7 5 1 6
●福井営業所 ㊚(0776)21-4 0 3 7 ●長野営業所 ㊚(0262)44-3 5 9 5 ●松本営業所 ㊚(0263)26-8 6 9 9
●新潟営業所 ㊚(0252)75-3 3 2 1

●九州営業部 ㊚816 福岡市博多区東那珂1丁目15-59 ㊚(092)474-2825 ファクシミリ (092)441-0833
●福岡営業所 ㊚(092)411-2 0 0 9 ●北九州営業所 ㊚(093)561-7 2 0 6 ●佐賀営業所 ㊚(0952)26-5 6 5 6
●熊本営業所 ㊚(096)381-3 1 6 2 ●宮崎営業所 ㊚(0985)24-1 0 7 0 ●鹿児島営業所 ㊚(0992)54-5 7 4 3
●長崎営業所 ㊚(0958)39-5 4 6 6 ●沖縄営業所 ㊚(0988)62-0 1 8 3

●四国営業部 ㊚790 松山市井門町54-10 ㊚(0899)56-3330 ファクシミリ (0899)57-0986
●高松営業所 ㊚(0878)86-1 2 9 9 ●徳島営業所 ㊚(0886)25-9 7 7 0 ●高知営業所 ㊚(0888)66-2 6 2 8
●松山営業所 ㊚(0899)56-3 3 3 0

(昭和61年10月現在)

※改良のため製品仕様の変わる事があります。

発売元

 **リョービ東和** 株式会社
RYOBI

製造元

 **リョービ** 株式会社
RYOBI

67149940110