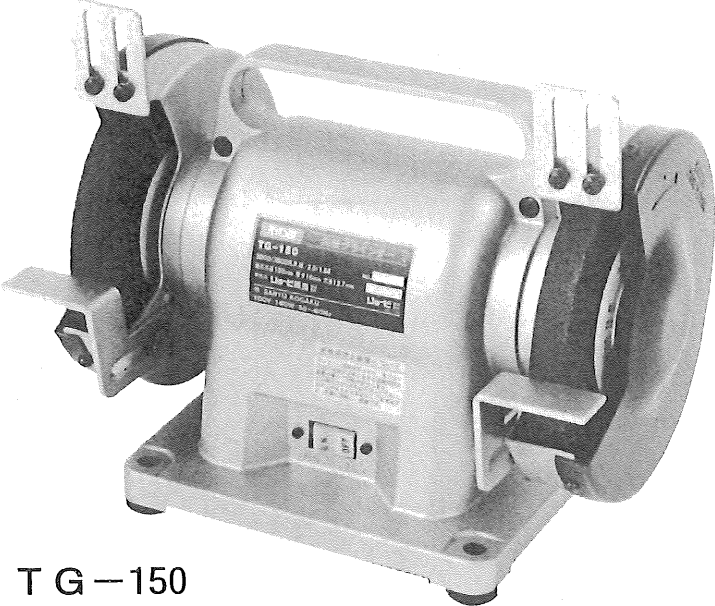


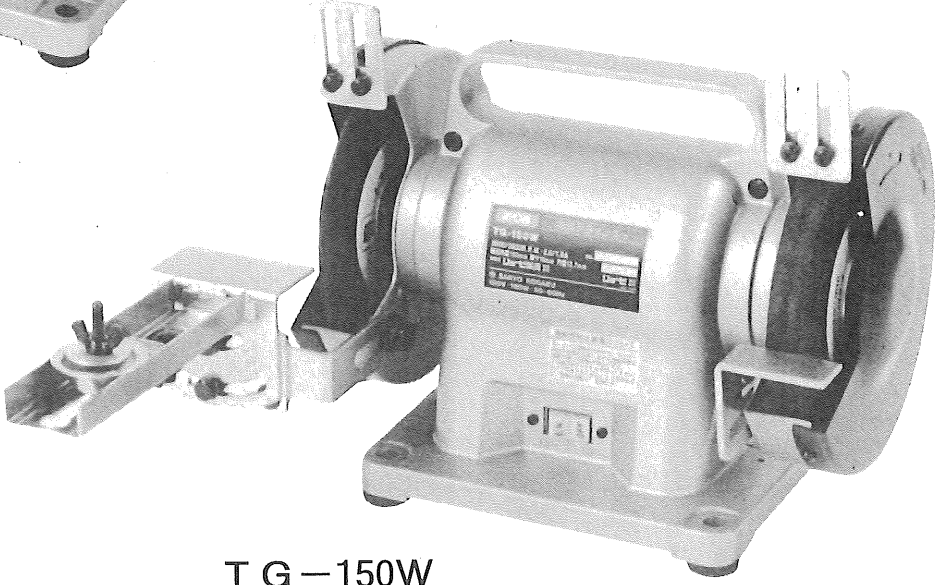
両頭グラインダー

TG-150・TG-150W
取扱説明書

ご使用前に本取扱説明書をよくご覧の上ご使用くださるようお願いいたします。
6982843



TG-150



TG-150W

●特長

- ダイキャストボディの使用により、堅牢性を高めております。
- 小型軽量デザインで携帯に便利な取手付きです。
- 丸鋸研磨治具(TG-150は特別付属品)により、丸鋸刃の目立も出来ます。

●仕様

電圧…………… 100V
 周波数…………… 50～60Hz
 電流…………… 2.0A/50Hz, 1.8A/60Hz
 消費電力…………… 180W

●通常付属品

(TG-150)
 スパークブレーカ(2ヶ)
 荒砥石(本体付)…………… A36
 仕上砥石(本体付)…………… A60

回転数… 3000R.P.M./50HZ, 3600R.P.M./60HZ
砥石寸法 (外径) (厚さ) (穴径)
TG-150 150 × 16 × 12.7(mm)
TG-150W 150 × 16 × 12.7(mm)
 150 × 6.4 × 12.7(mm)
重量…………… 6.6kg
コード長さ…………… 2 m

スパークブレーカ(2ヶ)
平形砥石(本体付)…………… A60
目立砥石(本体付)…………… A60
丸鋸研磨治具セット

●特別付属品(別販売)

- フレキシブルシャフト(M-1026)
(TG-150)
丸鋸研磨治具セット,
目立砥石(A60)

●用途

- 工場におけるバイト、ドリルなどの研削、バリ取り作業。
- 包丁、鎌、農機具の刃物の研削、刈払機の刃および丸ノコの目立て。
(丸ノコ刃および刈払機の刃の研磨は、丸鋸研磨治具をご使用下さい。)

●ご使用に当たりますの注意事項

ご使用前には取扱説明書を十分読み、指定された以外の用途にはお使いにならないで下さい。

- 砥石の割れ、傷のないことを確認して下さい。
- 出荷時には砥石締付フランジは十分締め付けてありますが念の為ご使用前に確認を行って下さい。砥石締付フランジがゆるんでおりますと砥石の破損、事故の原因となり大変危険です。
- 砥石の亀裂、割れに気付かずに運転すると大変危険です。作業を行なう前には必ず試運転をして異状の有無を確認して下さい。試運転を行なう際には砥石の前側に人がいないことを確認して下さい。

(試運転時間)

新しい砥石に交換した時	3分以上
作業前の点検	1分以上

- 砥石の回転は矢印の方向に回転しているか確認して下さい。
- 電圧は銘板の表示と一致しているか必ず確認して下さい。100V用のモーターを200Vで使用されますとモーターを焼損する原因となり、逆に低い電圧で使用しますと力不足となります。
- 製品は大事に取扱って下さい。誤って落したり、ぶついたりした場合は異状の有無を確認した後、ご使用下さい。
- 運転中は刃物、及び砥石には絶対に手を触れないで下さい。大変危険です。
- 作業中は安全メガネをかけて目を保護して下さい。
- 安全な作業をする為には作業場はいつもきれいに整理をし、十分な照明が必要です。ちらかした作業場は事故のもとです。
- 調整用スパナ、レンチ、ドライバー類が外してあるかをよく確認して下さい。
- さし込みプラグを電源にさし込む前にスイッチが切れていることを確認し、使用后、及び停電の際には、さし込みプラグを抜くように心掛けて下さい。
- 整備点検、部品交換の際は必ずスイッチが切れていることを確認し、さし込みプラグを電源より外して下さい。
- 運転中、機械の調子が悪かったり、異状に気付いた時には、直ちに使用を中止して下さい。
- 安全で能率よく作業をしていただく為には作業前の機械の点検と定期点検が必要です。点検はお買い求めの販売店、全国各地のリョービ電動工具販売店、リョービ販売(株)営業所にお問い合わせ下さい。

●アースについて

感電事故を防止するため、本体後部に付いているアースネジよりアースを必ず取って安全な作業をして下さい。

●スパークブレーカ } について ●ワークレスト }

- スパークブレーカは本体より取りはずしてありますから、必ず取りつけてご使用下さい。
- スパークブレーカと砥石のすきまは、3～10mm、ワークレストと砥石のすきまは2～3mmに調整し作業を行なって下さい。

(スパークブレーカとワークレストは砥石が減るにしたがって常に調整して下さい。)

●砥石の交換について

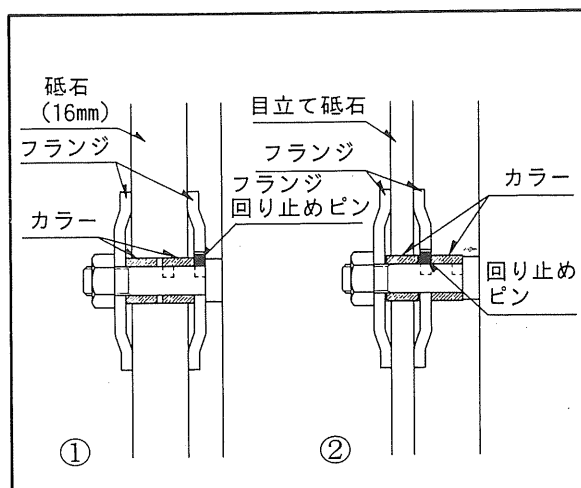
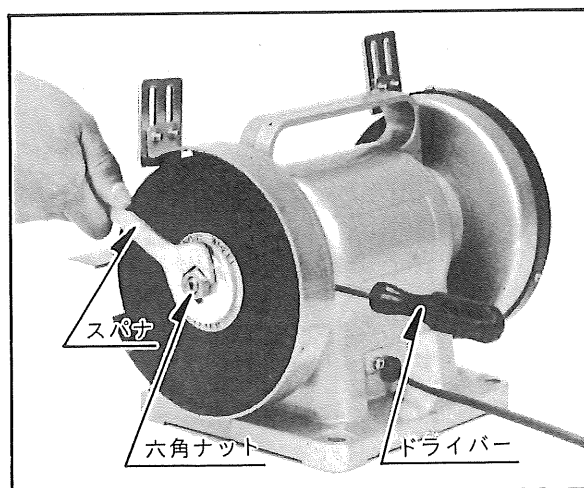
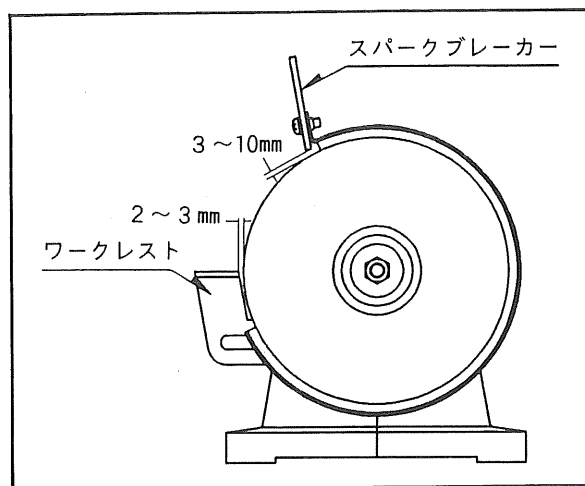
- 砥石の交換は、砥石カバーをはずし、フレーム後部のストッパー穴にドライバーをさし込み、モートル軸を固定し六角ナットをゆるめます。六角ナットは砥石の回転方向に回すとゆるみます。

- 厚さ16mmの砥石を取付ける時は、右図①の様に回り止めピンを内側にし、内フランジ、カラー2ヶ、砥石、外フランジの順に取付けます。
- 目立砥石及び厚みの薄い砥石を取付ける時は、右図②の様にカラーを入れた後、回り止めピンを中央にし、内フランジ、カラー、砥石、外フランジの順に取付けます。

●据え付け

本体を据え付ける際は、平坦な場所にガタのない様に取り付けて下さい。

取付けは、本体下部の4つの穴を利用して確実に頑丈な台に固定して下さい。



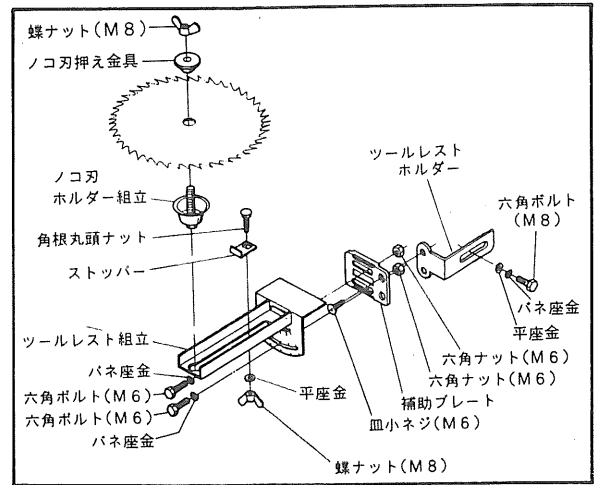
●切削方法

- 研削作業は加工物をワークレストにのせ、加工物をしつかり保持し仕上げ作業を行なって下さい。
- 研削砥石の決められた使用面以外での使用はしないで下さい。特に平形の研削砥石は横からの力に弱いので、砥石の側面を使用しないで下さい。
- 研削砥石は時々ドレッシングをして下さい。目つぶれ、目づまりの砥石をご使用になりますと加工面が悪くなったり、作業能率が低下します。時々ブリクストーンなどのドレッサーでドレッシングをし、外周を正しい形状にして研削作業を行なって下さい。

●丸鋸研磨治具セットの取付け

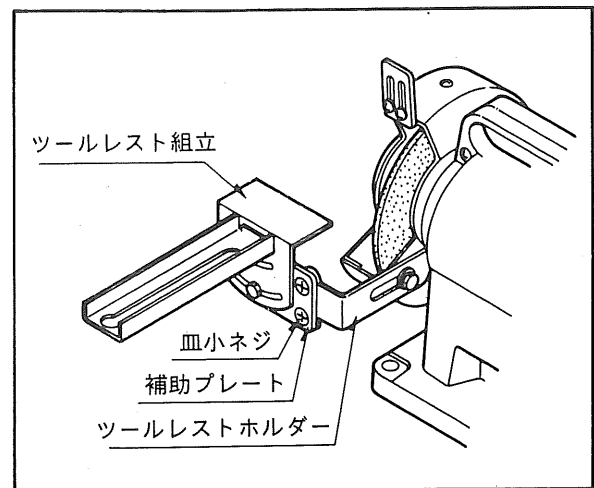
※TG-150は特別付属品(別販売)です。

- 丸鋸研磨治具セットは、右図の様に取付けてご使用下さい。
- 木工用丸ノコ刃の目立研磨の場合と、刃形状の違う丸ノコ刃の目立研磨の場合とではセット方法が異なりますのでご注意下さい。
(刃形状の違う丸ノコ刃のセット方法は後記参照願います。)

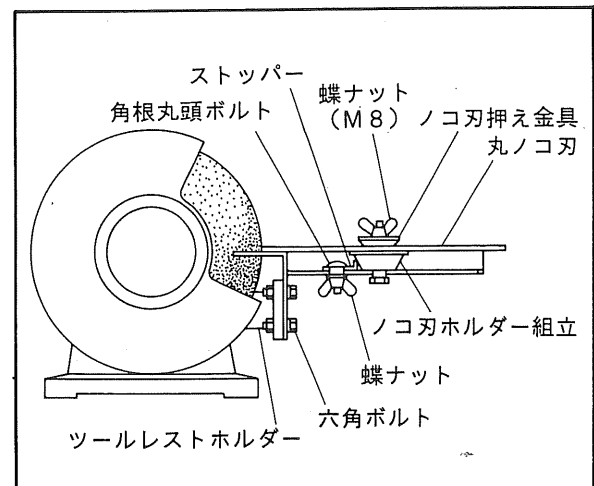


●木工用丸ノコ刃の研磨方法

- ① ツールレストホルダーにM6皿小ネジで補助プレートを取付けた後、ツールレスト組立をM6六角ボルトで取付けて下さい。



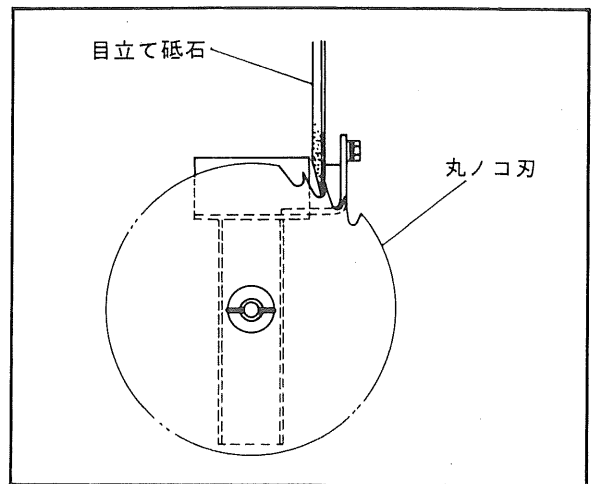
- ② 丸ノコ刃をツールレストにセットする。
丸ノコ刃を、ツールレストにセットする場合には、丸ノコ刃をノコ刃ホルダー組立と、ノコ刃押え金具で押え、蝶ナットで締付け固定した後、ツールレストの長穴にセットして下さい。



④ ツールレストの位置を目立て砥石と丸ノコ刃の刃先が一致する様に調整して下さい。

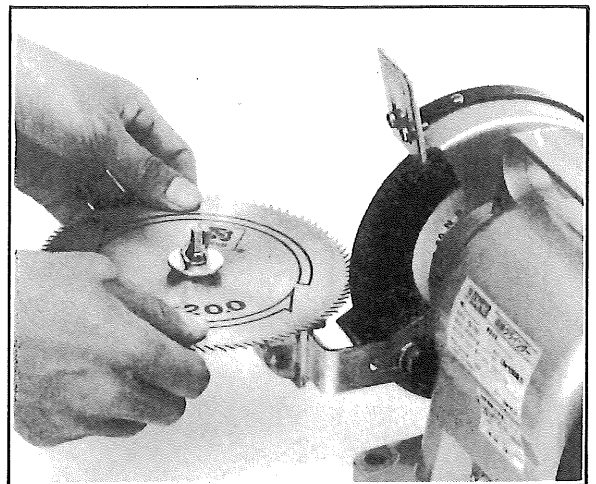
● ストッパーは目立て深さを一定にするためのものです。

目立て深さを決めた後、蝶ナットで締付け固定して下さい。



⑤ 目立ての方法

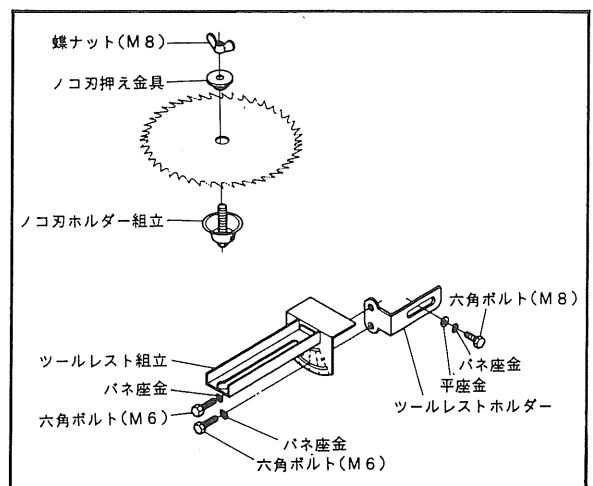
● 丸ノコ刃の目立ては、両手で丸ノコ刃をしっかり押え、ツールレストの長穴にそって前後に摺動させながら1目ずつ目立てをして下さい。



● 丸ノコ刃の研磨方法について

① 丸ノコ刃の刃形状によって、補助プレートが不必要な場合には取外してご使用下さい。

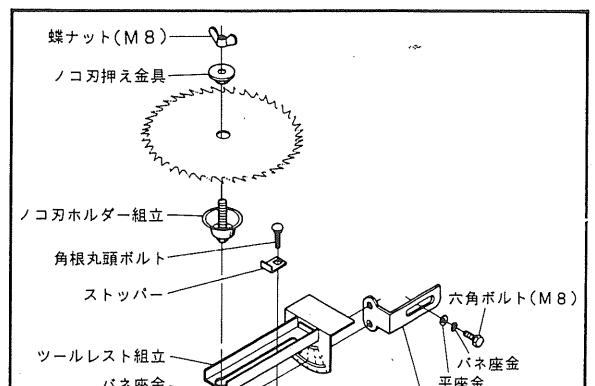
その場合ツールレスト組立をツールレストホルダーに直接M6六角ボルトで取付けて下さい。



② 丸ノコ刃をツールレスト組立にセットする。

右図の様にノコ刃ホルダー組立とノコ刃押え金具で押え、蝶ナットで締付け固定した後ツールレストの長穴にセットして下さい。

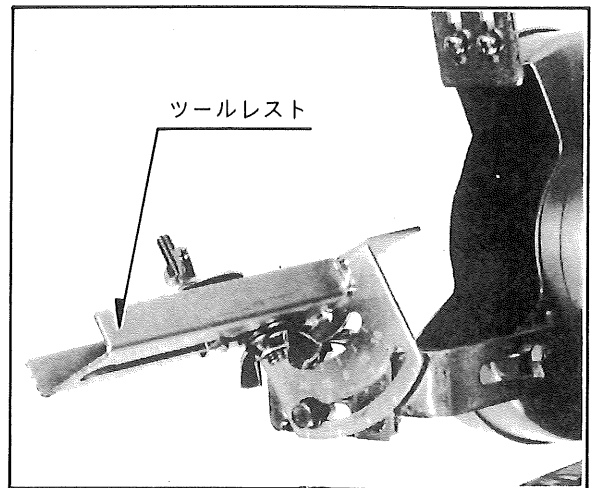
● 刃寸法の大きいもの、特殊な刃形状の丸ノコ刃を研磨目立てをする場合にはノコ刃ホルダー組立とノコ刃押え



金具は使用しないのでいい。

六角ボルト(M6) 蝶ナット(M8) パネ座金 六角ボルト(M6)

- ③ ツールレストの角度について
 ツールレストは左右 30° までの角度調整が出来ます。
 刃の角度に合わせて調整し、目立て研磨を行なって下さい。



●フレキシブルシャフト(別販売)

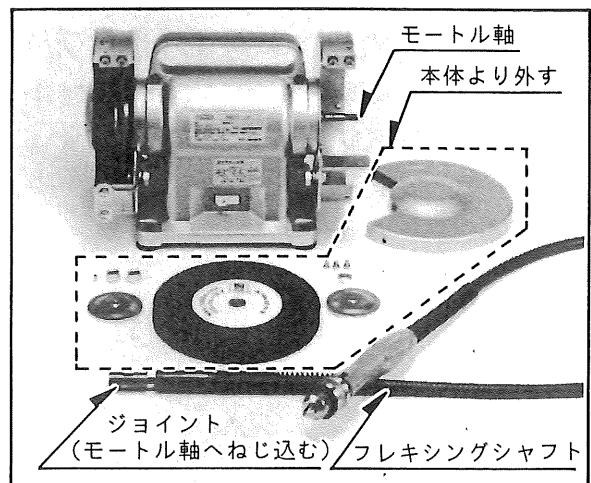
●本機はフレキシブルシャフト (M-1026) を特別付属品 (別販売) として用意しております。

●(M-1026)仕様

チャック能力 …………… 0~6.5mm
 全 長 …………… 1,300mm
 重 量 …………… 900g
 最大回転数 …… 4,000 R.P.M.
 最大トルク …………… 20kg/cm

●フレキシブルシャフトの取付けは次の手順で行なって下さい。

- ①右側砥石カバー、砥石、六角ナット、フランジ、カラー、フランジ止めピンを取外します。
- ②モートル軸にフレキシブルシャフトのジョイント部をねじ込み接続します。



(注意)

- ・カラー、フランジ止めピン等を紛失しないように注意して下さい。
- ・モートル軸の左にはフレキシブルシャフトの取付けは出来ません。

●保守と点検

〈注意〉点検あるいは砥石交換時は必ずスイッチを切り、差し込みプラグを電源から抜いて行って下さい。

- 締付け部にゆるみはないかどうか定期的に点検し、万一ゆるんでいる場合は締め直して下さい。
- グラインダーは常に清掃し、研削粉を取り除いて下さい。

この製品は、一貫した品質管理のもとに組立てられ、
厳密な検査に合格した製品です。万一の故障の場合、
その他取扱上ご不明な点があった場合には、ご遠慮
なくお買上げ店、最寄りのリョービ電動工具販売店、
もしくはリョービ販売(株)営業所にお問い合わせ下さい。

改良のため製品仕様が変更される事があります。

発売元

 **リョービ販売** 株式
RYOBI 会社



 **リョービ** 株式
RYOBI 会社