

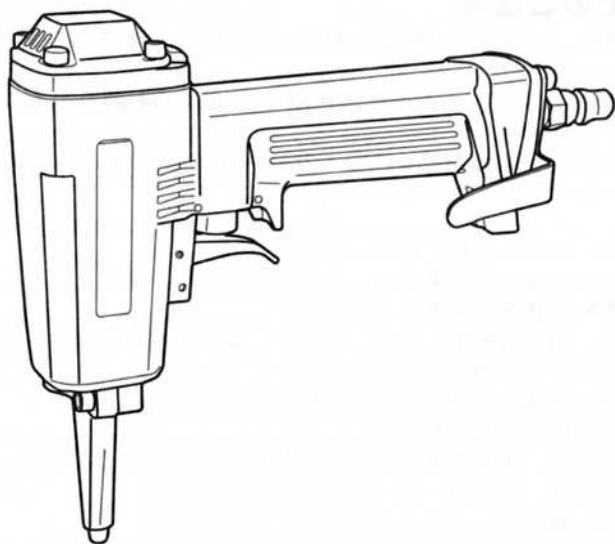
# RYOBI®

## エア釘打抜き機

### RNP-32

取扱説明書

ご使用前に必ずこの取扱説明書を最後までよくお読みください。  
また、この取扱説明書は大切にお手元に保管してください。



#### もくじ

- ・安全上のご注意…………… 1～4
- ・各部の名称…………… 4
- ・仕様・付属品・別販売品…………… 5
- ・ご使用前に…………… 5
- ・ご使用方法…………… 6
- ・保守と点検…………… 7

このたびは、リョービエア釘打抜き機をお買い上げいただきありがとうございます。  
安全に能率よくお使いいただくために、ご使用前にこの安全に関する注意事項、及び  
取扱説明書を最後までよくお読みください。  
使用上の注意事項、本体の能力、使用方法など十分にご理解のうえで、正しく安全に  
ご使用くださるようお願いいたします。

### 注意文の「△警告」、「△注意」の意味について

ご使用上の注意事項は「△警告」と「△注意」に区分していますが、それぞれ次の意味を  
表します。

なお、「△注意」に記載した事項でも、状況によっては重大な結果に結び付く可能性が  
あります。いずれも安全に関する重要な内容を記載しているので、必ず守ってください。

△警告：誤った取扱いをしたときに、使用者が死亡または重傷を負う可能性が想定さ  
れる内容のご注意。

△注意：誤った取扱いをしたときに、使用者が傷害を負う可能性が想定される内容お  
よび物的損害のみの発生が想定される内容のご注意。

「△警告」・「△注意」以外に製品の据付け、操作、メンテナンス等に関する重要な注意  
事項は「(注)」にて表示しています。安全上の注意事項と同様必ず守ってください。

## ■安全上のご注意

- 火災、感電、けがなどの事故を未然に防ぐため、次に述べる「安全上のご注意」を必  
ず守ってください。
- ご使用前に、この「安全上のご注意」すべてをよくお読みの上、指示に従って正しく  
使用してください。
- お読みになった後は、お使いになる方がいつでも見られる所に必ず保管してください。

### △ 警 告

1. 作業場は、いつもきれいに保ってください。  
・ ちらかった場所や作業台は、事故の原因となります。
2. 作業場の周囲状況も考慮してください。  
・ 工具は、雨中で使用したり、湿った、またはぬれた場所で使用しないでください。  
・ 作業場は十分に明るくしてください。  
・ 可燃性の液体やガスのある所で使用しないでください。
3. 子供を近づけないでください。  
・ 作業員以外、工具やエアホースに触れさせないでください。  
・ 作業員以外、作業場へ近づけないでください。
4. 使用しない場合は、きちんと保管してください。  
・ 乾燥した場所で、子供の手の届かない高い所または鍵のかかる所に保管してくだ  
さい。
5. 作業に合った工具を使用してください。  
・ 指定された用途以外に使用しないでください。
6. きちんとした服装で作業してください。  
・ だぶだぶの衣服やネックレス等の装身具は着用しないでください。  
・ 屋外での作業の場合には、滑止めのついた履物の使用をお勧めします。  
・ 長い髪は、帽子やヘアカバー等で覆ってください。
7. 保護めがねを使用してください。  
・ 作業時は、保護めがねを使用してください。また、周囲の状況に合わせ、ヘルメ  
ット、耳栓、防塵マスクなどの保護具を使用してください。

8. エアホースを乱暴に扱わないでください。
  - ・エアホースを持って工具を運んだり、エアホースを熱、油、角のつがった所に近づけないでください。
9. 無理な姿勢で作業をしないでください。
  - ・常に足元をしっかりとさせ、バランスを保つようにしてください。
10. 工具は、注意深く手入れをしてください。
  - ・安全に能率よく作業をしていただくために、注油や付属品の交換を、取扱説明書に従い行ってください。
  - ・握り部は、常に乾かしてきれいな状態に保ち、油やグリースがつかないようにしてください。
11. 次の場合は、エアホースを動力源から抜いてください。
  - ・使用しない、または修理する場合。
  - ・ネイル、ステーブル等を交換する場合。
  - ・各部の調整をする場合、その他危険が予想される場合。
12. 乾燥したきれいな圧縮空気のみをご使用ください。
  - ・空気以外の高圧ガスを使用しますと、レギュレーターを凍結させたり、潤滑油との接触、またはネイル打込み時の火花などにより、爆発する恐れがあります。
13. 指定の圧力範囲でご使用ください。
  - ・銘板、取扱説明書に指定された範囲の圧力より高い圧力を接続すると、本体の破壊によりけがをすることがあります。
14. 使用前に各ネジ類がゆるんでいないか、必ず確認してください。
  - ・締付けが不完全な状態で使用しますと、機械が破損してけがの原因になります。
15. 油断しないで十分注意して作業を行なってください。
  - ・工具を使用する場合は、取扱方法、作業の仕方、周りの状況等十分注意して慎重に作業してください。
  - ・疲れている場合は、使用しないでください。
16. 破損した部分がないか点検してください。
  - ・使用前に、保護カバーやその他の部品に損傷がないか十分点検し、正常に作動するか、また所定機能を発揮するか確認してください。
  - ・可動部分の位置調整および締付け状態、部品の破損、取付け状態、その他運転に影響を及ぼす全ての箇所に異常がないか確認してください。
  - ・破損した保護カバー、その他の部品交換や修理は、取扱説明書の指示に従ってください。取扱説明書に指示されていない場合は、お買上げの販売店またはリョービ販売営業所で修理を行なってください。
17. 指定の付属品やアタッチメントを使用してください。
  - ・本取扱説明書およびリョービパワーツールカタログに記載されている付属品やアタッチメント以外のものを使用すると、事故やけがの原因となる恐れがありますので使用しないでください。
18. 工具の修理は、専門店で依頼してください。
  - ・修理は、必ずお買上げの販売店またはリョービ販売営業所にお申し付けください。修理の知識や技術のない方が修理しますと、十分な性能を発揮しないだけでなく、事故やけがの原因となります。

## 騒音について

ご使用に際し、周囲に迷惑をかけないように、各都道府県などの条例で定める騒音規制値以下でご使用になる必要があります。必要に応じてしゃ音壁を設けるなどしてください。

## エア釘打抜き機ご使用に際して

先にエア工具としての共通の注意事項を述べましたが、エア釘打抜き機をご使用の際には、さらにつぎに述べる注意事項を守ってください。

### △ 警 告

1. 乾燥したきれいな圧縮空気のみをご使用ください。
  - ・空気以外の高圧ガスを使用しますと、レギュレーターを凍結させたり、潤滑油との接触、またネイル打込み時の火花などにより、爆発する恐れがあります。
2. 指定の圧力範囲でご使用ください。
  - ・銘板、取扱説明書に指定された範囲の圧力より高い圧力を接続すると、本体の破壊によりけがをすることがあります。
3. 保護めがねを使用してください。
  - ・排気圧により舞上がった粉塵や、打抜き時に、はね返ったネイル等が目に入る恐れがあります。保護めがねは、J I S規格で認められたもの、またはそれに準ずるものをご使用ください。
4. 作業を行なわない時、修理の際には、必ずエアチャックを外してください。
  - ・不意な始動により、けがの原因になります。
5. 使用前には、安全装置が正常に作動するか必ず確認してください。
  - ・安全装置が正常に作動しない場合は、直ちに使用を中止して、お買上げ販売店又はリョービ販売営業所に修理を依頼してください。
  - 安全装置が作動不良の状態で使用しますと、けがの原因になります。
6. 使用前に各ネジ類がゆるんでいないか、必ず確認してください。
  - ・締付けが不完全な状態で使用しますと、機械が破損してけがの原因になります。

### △ 注 意

1. ネイル打抜き時以外は、トリガに触れないでください。
  - ・けがの原因になります。
2. 打抜いたネイルの、はね返りに注意してください。作業時ネイルの抜ける側が固い場合は、砂やマットなど、ネイルのはね返らないものを敷いてから作業をしてください。
  - ・ネイルのはね返りで思わぬけがの原因になります。

## ●保護めがねについて

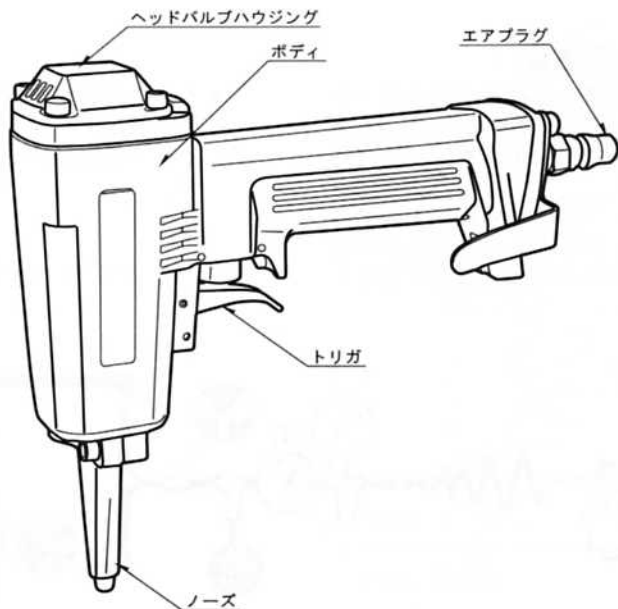


- ・作業中は必ず付属品の保護めがねを着用してください。
- ・レンズにキズや汚れがありますと、視界を妨げたり、眼の疲労の原因になります。

## ●保護めがね取扱、保管上の注意

1. レンズにキズが付かないように取扱ってください。
  - ・レンズを直接他の物に触れさせないでください。
  - ・めがねを裸で他の物と一緒に作業服のポケットなどに入れないでください。
2. レンズは常にきれいにしてください。
  - ・ゴミ、ホコリ、鉄粉や油類などが付着した場合は中性洗剤を薄めた液にメガネをひたし、汚れを落したあと、きれいな柔らかい布地などで軽く拭いてください。
3. 長い時間、使用しているとレンズの耐衝撃性、耐摩耗性が低下したり、ゴムバンド等がゆるむことがあります。ご使用ごとに点検をして安全を確認してください。
4. 強い衝撃を受けた場合は、十分な点検後、安全を確認してからご使用してください。
5. 使用後はレンズ及びフレームの汚れを落とし、粉じんが付着しないようケースに入れるか、付着しない場所に保管してください。
6. レンズにキズがつき、見えにくくなった時、又は、フレームにワレやキズが生じた場合は速やかに新しいめがねに交換してください。
7. ご使用者による改造、修理等は事故、破損の原因となりますので絶対におやめください。

## ■各部の名称



## ■仕様

- 動力方式……………ピストン往復運動
- 使用空気圧……………4～7 kg/cm<sup>2</sup>
- 使用ホース内径……………6 mm以上
- 打抜き対象部材  
……………型枠用合板厚さ12～15mm
- 打抜き対象ネイル  
……………足長45～50mmの鉄丸釘
- 使用オイル……………タービン油 #90
- 本体重量……………750 g

## ■ご使用前に

### ●使用空気圧の確認・調整

- 本機の使用空気圧は4～7 kg/cm<sup>2</sup>ですので、この範囲内で使用してください。  
8 kg/cm<sup>2</sup>以上の高圧での使用はしないでください。
- 打抜きネイルの状態や、長さにより低圧では抜けない場合があります。  
4～7 kg/cm<sup>2</sup>の範囲で、レギュレーターにより圧力調整を行なってください。

### ●配管上の注意

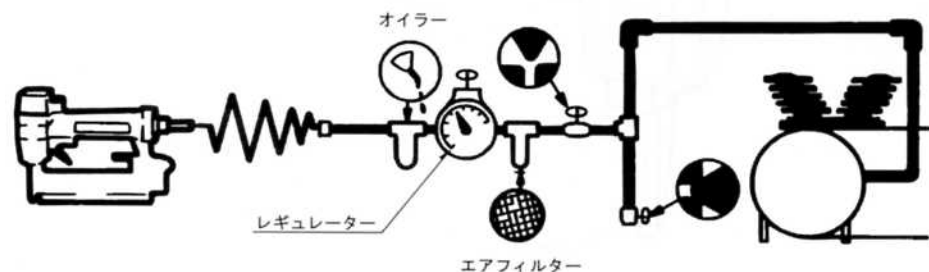
- 本機的能力を十分に発揮出来るコンプレッサーをご使用ください。(高圧ガス等は絶対に使用しないでください。)
- エアーホースは内径6 mm以上のものを使用し、長すぎると圧力低下の原因となりますので出来るだけ短くしてください。

## ■通常付属品

- 油さし(オイル30ml入)
- 六角棒レンチ(4 mm)
- 保護めがね
- キャリングケース

## ■別販売品

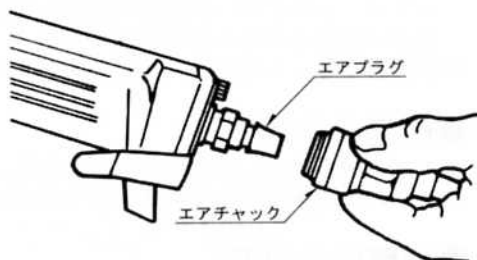
- ウレタン製エアーホース(内径6 mm×20m)



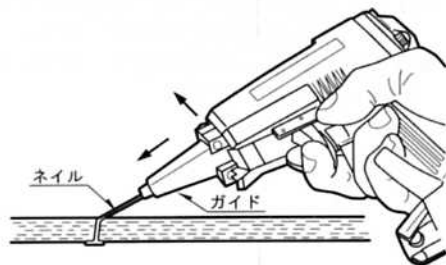
## ■ご使用方法の接続

△ 警告	<ul style="list-style-type: none"><li>・エアホース接続の時は、ノーズ部及びトリガには指をふれないでください。けがの原因になります。</li><li>・指定の圧力範囲でご使用ください。銘板、取扱説明書に指定された範囲の圧力より高い圧力で接続すると、本体の破壊によりけがをすることがあります。</li><li>・保護めがねを使用してください。排気圧により舞上がった粉塵や、打抜き時にはね返ったネイル等が目に入る恐れがあります。保護めがねは、JIS規格で認められたものまたはそれに準ずるものをご使用ください。</li></ul>
△ 注意	<ul style="list-style-type: none"><li>・打抜いたネイルのはね返りに注意してください。作業時ネイルの抜ける側が固い場合は、砂やマットなど、ネイルのはね返らないものを敷いてから作業をしてください。ネイルのはね返りで思わぬけがの原因になります。</li></ul>

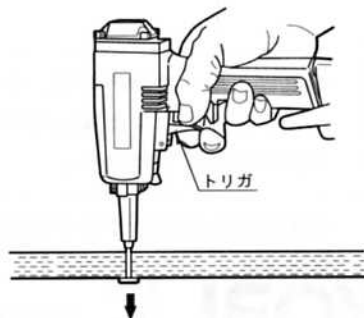
- エアプラグにエアチャックを接続します。



- ガイドをネイル先端側にさし込み、折れ曲ったネイルを起こします。



- トリガを引きネイルを打抜いてください。



## ■保守と点検



・保守、点検、部品交換等のお手入れの前にエアチャックを外してください。  
けがの原因になります。

### ●各部取付ネジの点検

- ネジなどゆるみがないか確認してください。もし、ゆるみがある場合は締直してください。

### ●使用後の手入れ

- ご使用後は、エアチャックをはずし本機エアプラグ部より指定オイル(タービン油#90)を2～3滴注油してください。
- ガイド部及び本体各部を清掃してください。
- 本機の性能を維持する為に、定期的に点検を行なってください。特にOリング類、パンパ、ドライバーは長時間使用しますと摩耗してきます。定期点検をお買上げ販売店に依頼されることをお勧めします。
- 油污れなどをふき取り、使いやすい状態にしておいてください。

### ●作業後の保管

- 高温にならない、乾燥した場所に保管してください。お子さまの手の届く範囲や落下の恐れのあるところはさけてください。

### ●修理について

- 本機は厳密な管理の元で製造されています。もし正常に作動しなくなった場合にはお買上げの販売店にご用命ください。
- その他、部品ご入用の場合、あるいは取扱い上ご不明の点、ご質問などご遠慮なくお問い合わせください。

部品ご入用、故障の場合、その他取扱い上ご不明な点があった場合には、ご遠慮なくお買上げの販売店、またはリョービ販売営業所にお問い合わせください。

※改良のためお断りなく仕様、外観等を変更することがあります。

**RYOBI**

発売元

リョービ販売株式会社

リョービ株式会社