

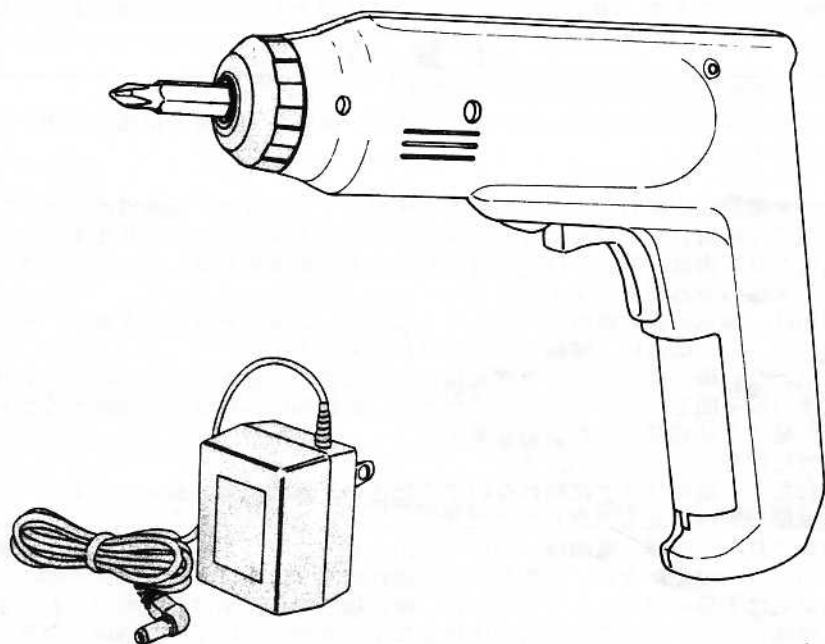
# RYOBI®

## 充電式スクリュードライバ

### BD-360R

取扱説明書

ご使用前に必ずこの取扱説明書を最後までよくお読みください。  
また、この取扱説明書は大切にお手元に保管してください。



#### もくじ

- ・安全上のご注意 ..... 1～4
- ・各部の名称と梱包内容の確認 ..... 5
- ・別販売品 ..... 5
- ・仕様 ..... 6
- ・操作方法 ..... 6～10
- ・保守と点検 ..... 11



Ni-Cd

使用済みニカド電池は、取外してリサイクルへ

このたびは、リョービ充電式スクリュードライバをお買い上げいただきありがとうございます。

安全に能率良くお使いいただくために、ご使用前にこの取扱説明書を最後までよくお読みください。

使用上の注意事項、本機的能力、使用方法など十分にご理解の上で正しく、安全にご使用くださるようお願いいたします。

## ■安全上のご注意

- ご使用前に、この「安全上のご注意」すべてをよくお読みのうえ、指示に従って正しく使用してください。
- ここに示した注意事項は、「△警告」、「△注意」に区分していますが、誤った取扱いをしたときに、使用者が死亡または、重傷を負う可能性が想定される内容を「△警告」、使用者が傷害を負う可能性が想定される内容および物的損害のみの発生が想定される内容を「△注意」、として記載しています。  
なお、「△注意」に記載した事項でも、状況によっては、重大な結果に結びつく可能性があります。いずれも安全に関する重要な内容を記載していますので、必ず守ってください。
- 「△警告」、「△注意」以外に製品の据付け、操作、メンテナンス等に関する重要な注意事項は「(注)」にて表示しています。安全上の注意事項と同様必ず守ってください。
- お読みになった後は、お使いになる方がいつでも見られる所に必ず保管してください。

## △ 警 告

1. 専用の充電器や電池を使用してください。
  - ・他の充電器で電池を充電しないでください。破裂して傷害や損傷を及ぼす恐れがあります。
2. 正しく充電してください。
  - ・この充電器は定格表示してある電源で使用してください。直流電源やエンジン発電機では使用しないでください。異常に発熱し火災の恐れがあります。
  - ・温度が0℃未満、あるいは温度が40℃以上では電池を充電しないでください。破裂や火災の恐れがあります。
  - ・電池は、換気の良い場所で充電してください。電池や充電器を充電中、布などで覆わないでください。破裂や火災の恐れがあります。
  - ・使用しない場合は、電源プラグを抜いてください。感電や火災の恐れがあります。
3. 電池の端子間を短絡させないでください。釘袋等に入れると、短絡することで発煙、発火、破裂等の恐れがあります。
4. 感電に注意してください。
  - ・ぬれた手で電源プラグに触れないでください。感電の恐れがあります。
5. 作業場の周囲状況も考慮してください。
  - ・充電工具、充電器、電池は、雨中で使用したり、湿った、または、ぬれた場所で使用しないでください。感電や発煙の恐れがあります。
  - ・作業場は十分に明るくしてください。暗い場所での作業は事故の恐れがあります。
  - ・可燃性の液体やガスのある所で使用したり、充電しないでください。爆発や火災の恐れがあります。
6. 保護めがねを使用してください。
  - ・作業時は、保護めがねを使用してください。また、粉じんの多い作業では、防じんマスクを併用してください。切削したものや粉じんが目や鼻に入る恐れがあります。
7. 加工するものをしっかり固定してください。
  - ・加工するものを固定するために、クランプや万力などを利用してください。手で保持するより安全で、両手で充電工具を使用できます。固定が不十分な場合は加工するものが飛んでけがの恐れがあります。

8. 次の場合は、充電工具のスイッチを必ず切ってください。
  - ・使用しない、または修理する場合。
  - ・刃物、ビットなどの付属品を交換する場合。
  - ・その他危険が予想される場合。  
本体が作動してけがの恐れがあります。
9. 不意な始動は避けてください。
  - ・スイッチに指を掛けて運ばないでください。本体が作動してけがの恐れがあります。
10. 指定の付属品やアタッチメントを使用してください。
  - ・本取扱説明書および弊社カタログに記載されている付属品やアタッチメント以外のは使用しないでください。事故やけがの原因とある恐れがあります。
11. 電池を火中に投入しないでください。破裂したり有害物質が出る恐れがあります。

## △ 注 意

1. 作業場は、いつもきれいに保ってください。
  - ・ちらかった場所や作業台は、事故の恐れがあります。
2. 子供を近づけないでください。
  - ・作業者以外、充電工具や充電器のコードに触れさせないでください。けがの恐れがあります。
  - ・作業者以外、作業場へ近づけないでください。けがの恐れがあります。
3. 使用しない場合は、きちんと保管してください。
  - ・乾燥した場所で、子供の手の届かない高い所または鍵のかかる所に保管してください。事故の恐れがあります。
  - ・充電工具や電池を、温度が50℃以上に上がる可能性のある場所(金属の箱や夏の車内等)に保管しないでください。電池劣化の原因になり、発煙、発火の恐れがあります。
4. 無理して使用しないでください。
  - ・安全に能率よく作業するために、充電工具の能力に合った速さで作業してください。能力以上でのご使用は事故の恐れがあります。
  - ・モーターがロックするような無理な使い方はしないでください。発煙、発火の恐れがあります。
5. 作業にあった充電工具を使用してください。
  - ・小型の充電工具やアタッチメントは、大型の充電工具で行なう作業には使用しないでください。けがの恐れがあります。
  - ・指定された用途以外に使用しないでください。けがの恐れがあります。
6. きちんとした服装で作業してください。
  - ・だぶだぶの服やネックレス等の装身具は、着用しないでください。回転部に巻込まれる恐れがあります。
  - ・屋外での作業の場合には、ゴム手袋と滑止めのついた履物の使用をお勧めします。すべりやすい手袋や履物はけがの恐れがあります。
  - ・長い髪は、帽子やヘアカバー等で覆ってください。回転部に巻込まれる恐れがあります。
7. 充電器のコードを乱暴に扱わないでください。
  - ・コードを持って充電器を運んだり、コードを引張ってコンセントから抜かないでください。
  - ・コードを熱、油、角のとがった所に近づけないでください。
  - ・コードが踏まれたり、引っかけられたり、無理な力を受けて損傷することがないように充電する場所に注意してください。  
感電やショートして発火する恐れがあります。

8. 無理な姿勢で作業をしないでください。
  - ・常に足元をしっかりとさせ、バランスを保つようにしてください。転倒してけがの恐れがあります。
9. 充電工具は、注意深く手入れをしてください。
  - ・安全に能率よく作業をしていただくために、刃物類は常に手入れをし、よく切れる状態を保ってください。損傷した刃物類を使用するとけがの恐れがあります。
  - ・付属品の交換は、取扱説明書に従ってください。けがの恐れがあります。
  - ・充電器のコードは定期的に点検し、損傷している場合は、お買上げの販売店またはリョービ販売営業所に修理を依頼してください。感電やショートして発火する恐れがあります。
  - ・延長コードを使用する場合は、定期的に点検し、損傷している場合には交換してください。感電やショートして発火する恐れがあります。
  - ・握り部は、常に乾かしてきれいな状態に保ち、油やグリースがつかないようにしてください。けがの恐れがあります。
10. 調節キーやレンチなどは、必ず取外してください。
  - ・スイッチを入れる前に、調節に用いたキーやレンチ等の工具類が取外してあることを確認してください。つけたままでは作動時に飛出してけがの恐れがあります。
11. 屋外使用に合った延長コードを使用してください。
  - ・屋外で充電する場合、キャブタイヤコードまたはキャブタイヤケーブルの延長コードを使用してください。
12. 油断しないで十分注意して作業を行なってください。
  - ・充電工具を使用する場合は、取扱方法、作業の仕方、周りの状況等十分注意して慎重に作業してください。軽率な行動をすると事故やけがの恐れがあります。
  - ・常識を働かせてください。非常識な行動をすると事故やけがの恐れがあります。
  - ・疲れている場合は、使用しないでください。事故やけがの恐れがあります。
13. 損傷した部品がないか点検してください。
  - ・使用前に、保護カバーやその他の部品に損傷がないか十分点検し、正常に作動するか、また所定機能を発揮するか確認してください。
  - ・可動部分の位置調整および締付け状態、部品の破損、取付け状態、その他運転に影響を及ぼす全ての箇所に異常がないか確認してください。
  - ・電源プラグやコードが損傷した充電器や、落としたり、何らかの損傷を受けた充電器は使用しないでください。感電やショートして発火する恐れがあります。
  - ・破損した保護カバー、その他の部品交換や修理は、取扱説明書の指示に従ってください。取扱説明書に指示されていない場合は、お買上げの販売店またはリョービ販売営業所に修理を依頼してください。
  - ・スイッチで始動および停止操作のできない充電工具は、使用しないでください。異常動作してけがをする恐れがあります。
14. 充電工具の修理は、専門店で依頼してください。
  - ・サービスマン以外の方は本体、充電器、電池を分解したり、修理・改造は行わないでください。発火したり、異常動作してけがをする恐れがあります。
  - ・本体が熱くなったり、異常に気付いた時は、点検修理に出してください。
  - ・本製品は、該当する安全規格に適合していますので改造しないでください。
  - ・修理は、必ずお買上げの販売店またはリョービ販売営業所にお申し付けください。修理の知識や技術のない方が修理しますと、十分な性能を発揮しないだけでなく、事故やけがの恐れがあります。

## 充電式スクリュードライバご使用に際して

先に一般工具としての共通の注意事項を述べましたが、充電式スクリュードライバをご使用の際には、さらに次の述べる注意事項を守ってください。

### △ 警 告

1. 使用中は、振回されないよう本体を確実に保持してください。
  - ・確実に保持していないと、けがの原因になります。
2. 使用中は、回転部や切りくずに手や顔などを近づけないでください。
  - ・けがの恐れがあります。

### △ 注 意

1. 工具類(キリなど)や付属品は取扱説明書に従って確実に取付けてください。
  - ・確実にないと、はずれたりし、けがの原因になります。
2. 使用中は軍手など巻込まれる恐れがある手袋を着用しないでください。
  - ・回転部に巻込まれ、けが恐れがあります。
3. 穴あけ直後のキリや切りくずは高温になっているので振れないでください。
  - ・やけどの原因になります。
4. 高所作業のときは下に人がいないことをよく確かめてください。
  - ・材料や本体などを落としたときなど、事故の原因になります。
5. 細径ドリルは折れやすいので注意してください。
  - ・飛散して、けがの恐れがあります。



Ni-Cd

### ニカド電池の回収にご協力ください。

左のマークはリサイクルができるニカド電池を使用していることをあらわしています。リョービグループでは、希少資源のリサイクル活動と環境保護のため、使用済みのニカド電池の回収を行なっています。

不要になったニカド電池(電池パック)は、お買上げの販売店、またはリョービ販売営業所にお持ちくださるようお願いいたします。

△  
注  
意

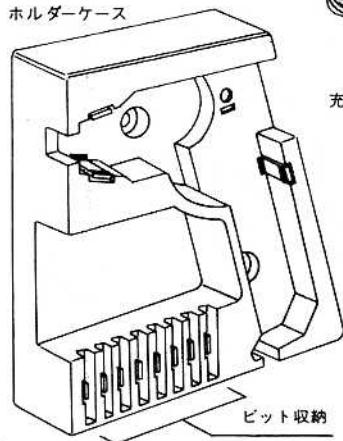
不要になったニカド電池(電池パック)をそのまま放置されますと、端子部分のショートにより発熱することがありますので、端子部分にビニールテープなどを巻いて短絡防止をしてください。

## ■各部の名称と梱包内容の確認

### ●梱包内容を確認してください。

- 本体（充電式スクリュードライバ・BD-360R）
- 充電器
- No.1, No.2 ⊕ ⊖ ビット・（各1本）  
※本体ビットホルダーに収納
- 6mm樹脂アンカープラグ（2本）
- 木ネジ（2本）
- ホルダーケース

ホルダーケース



## ■別販売品（BD-240R、BD-360R用）

### ●ピンバイスビット M-1601

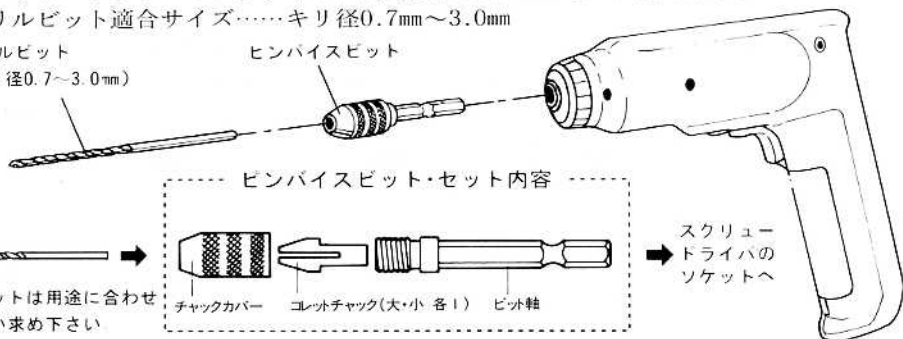
（この部品の使用で穴あけ加工が可能です。）

- スクリュードライバのソケットの六角対辺が6.35mmのものに使えます。
- ドリルビット適合サイズ……キリ径0.7mm～3.0mm

ドリルビット

（キリ径0.7～3.0mm）

ピンバイスビット



### ●コレットチャックとドリルビット径適合表

コレットチャック小	ドリルビット径 0.7mm～1.8mm
コレットチャック大	ドリルビット径 1.9mm～3.0mm

## ■仕様

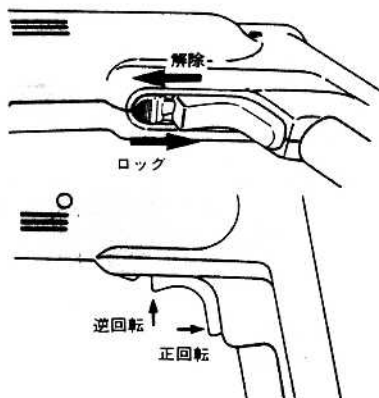
充電器電源	単相・交流100V 50/60Hz	回転数	140 r . p . m . (正・逆転)
充電時間	標準3時間	最大トルク	50kg-cm
充電電流	350mA	重量	600g (本体) 250g (充電器)
内蔵電池	ニッケルカドミウム・1.2V×3		
モーター電圧・消費電力	直流3.6V・5VA	機体寸法	W178×H165×D46mm

※改良のため製品仕様が変わることがあります。

## ■操作方法

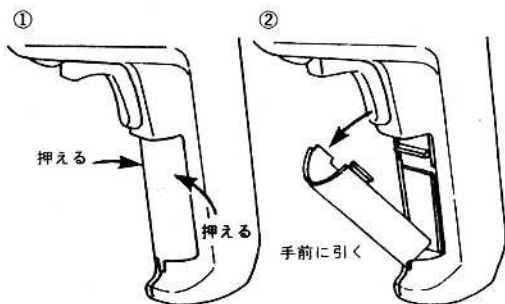
### ●スイッチ

- ①スイッチロックを前方へスライドし、解除します。
- ②スイッチを上方向へ押せば(上げれば)逆回転、スイッチ下部を引けば正回転となり、スイッチを離すと回転は止まります。
- ③使用后や保管及び充電される時はスイッチロックをロックの方向へセットしてください。



### ●ビットケース

- スイッチ下のビットケース上部を両側から押え、手前に引くとケースのふたが開きます。
- 必要なビットを取り出したのち、カチッと音がするまでふたの上部を本体側へ押し付けるとふたは閉まります。



## ●ビットの取付けと使い方

- 必要なビットを本体駆動軸（ビット取付け口）へ差し込み、突き当たるまで押し込んでください。

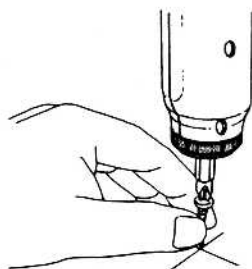
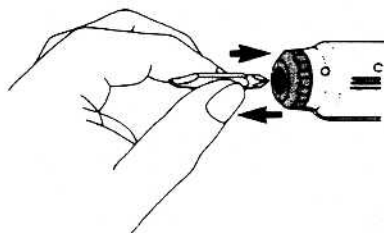
（注）軽く引いて抜け落ちないことを確認してください。

- ビットを交換するときは、ビットを持って強く引き抜いてください。

- ネジを締付けるときは、ネジがふらつかないように指で支え、ネジが約程度入ってから指を離してください。

- 締付けたネジをゆるめる時は、ネジの頭に合ったビットを使用し、本体をしっかりネジの頭に押し付けて逆転させてください。

（注）押し付けがゆるいとネジの頭をなめて頭がつぶれることがあります。



## ●クラッチの使い方

- ビス頭部やネジ山、加工材の破損の恐れのある場合にクラッチハンドルを調整し、ネジに合ったトルクを選定してください。

- トルク調整は、クラッチハンドルを⊖側へ廻すと弱くなります。

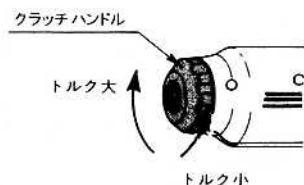
⊕側へ廻すと強くなり、⊕側へいっぱい廻した状態では、クラッチが動かない、モーター直結となります。

（最大トルク4.9N・m(50kgf-cm)

（注1）使用途中に電池パワーが減少して中間位置でもクラッチが働かなくなる場合がありますが、その時は電池を再充電してご使用ください。

（注2）堅いネジの締付けや、緩める時に、ビットが回転しない状態でスイッチを入れたままにしないでください。モーターが焼ける恐れがあります。

（注3）ご使用前には必ず実際にお試しの上、クラッチハンドルを最適な位置にセットしてご使用ください。



## ●ご使用上の注意

- 作業途中（休憩時など）に、機械を直射日光のあたる場所、高温になる場所に放置しないでください。モーターの冷却が十分に行なわれず、モーター焼けの原因になります。

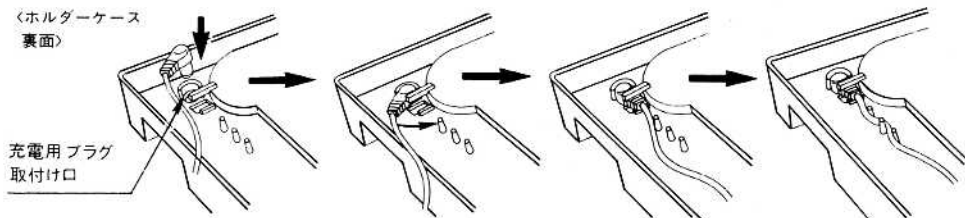
- モーターがロックしたり、回転が落ちるような使い方は、モーター焼けの原因になります。負荷をかけ過ぎないように使用してください。



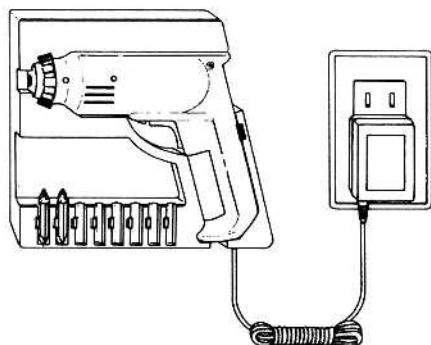
## ●ホルダーケースの使い方

- 収納に便利なホルダーケース付です。
  - 付属の木ネジを使い壁面へ固定できます。  
壁面がコンクリート・ブロック等の場合は付属のアンカープラグを利用ください。

- ホルダーケースに充電用プラグがセットできます。
  - ケース裏面左側の充電用プラグ取付け口に上から充電用プラグを入れたのち、右側へ回してロックします。次にコードをピンの中に通し固定します。



- ホルダーケース使用例  
(収納例)



## ●充電のしかた

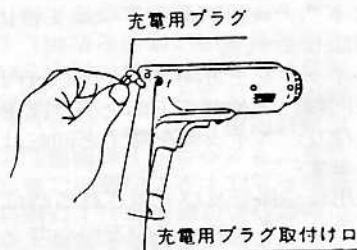
1. 専用の充電器や電池を使用してください。
  - ・ 他の充電器で電池を充電しないでください。破裂して傷害や損傷を及ぼす恐れがあります。
2. 正しく充電してください。
  - △ 充電器は定格表示してある電源で使用してください。直流電源やエンジン発電機では使用しないでください。異状に発熱し火災の恐れがあります。
  - 警告 温度が0℃未満、あるいは温度が40℃以上では電池を充電しないでください。破裂や火災の恐れがあります。
  - ・ 電池は換気の良い場所で充電してください。電池や充電器を充電中、布等で覆わないでください。破裂や火災の恐れがあります。
  - ・ 使用しない場合は、電源コンセントよりプラグを抜いてください。
3. 充電器を100Vコンセントに接続しているときは、充電用プラグの金属部分に他の金属を接触させないでください。(ショートの原因になります。)

△  
注  
意

1. 屋外使用に合った延長コードを使用してください。
  - ・屋外で充電する場合、キャブタイヤコードまたはキャブタイヤケーブルの延長コードを使用してください。
2. 充電器のコードを乱暴に扱わないでください。
  - ・コードを持って充電器を運んだり、コードを引張ってコンセントから抜かないでください。
  - ・コードを熱、油、角のところがった所に近づけないでください。
  - ・コードが踏まれたり、引っかけられたり、無理な力を受けて損傷する事がないように充電する場所に注意をしてください。感電やショートして発火する恐れがあります。

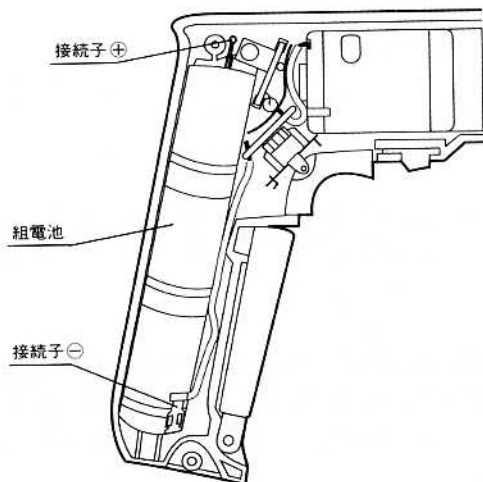
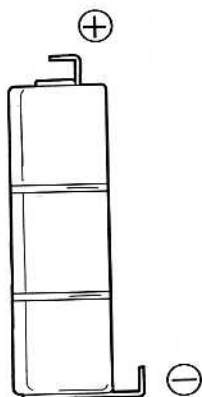
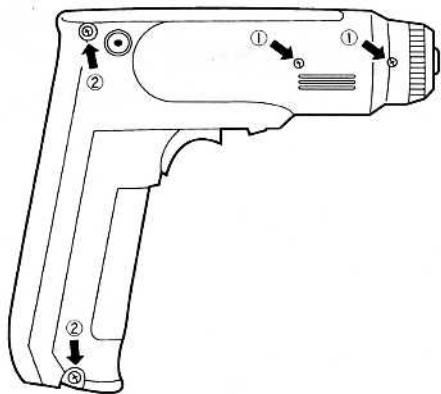
- 本体の充電用プラグ差込口に充電器の充電用プラグを差し込みます。
- 充電器をご家庭の100Vのコンセントに差し込んでください。

(注) 充電中は本体の通電ランプが点灯しますが、充電後も点灯する為充電時間3時間をめどに充電器をコンセントより外して下さい。  
又充電用プラグを充電用プラグ差込口より外して下さい。



## ●ニカド電池の取り出し方法

- ①市販のドライバー(No. 1, No. 2)を用意してください。
- ②図の矢印①のビス2本をドライバー(No. 1)で、矢印②のビス2本をドライバー(No. 2)で外します。
- ③ハウジングを2ツに開きます。
- ④組電池両端の接続子を引っ張って外し、組電池を取り出します。
- ⑤新しい電池を入れる場合は電池の+/-を間違わないように注意して上記の逆の手順で組込んでください。



## ■保守と点検



・保守、点検、部品交換等のお手入れの前には、本体より充電用プラグを抜いてください。

### ●各部取付けネジの点検

- 各部を点検し、ビスなどのゆるみがないか、確認してください。ゆるみがある場合は締直してください。

### ●使用後の手入れ

- 油汚れなどをふき取り使いやすい状態にしておいてください。
- ガソリン、シンナー、石油類での清掃は本体をいためます。また、水洗いは絶対にしないでください。

### ●作業後の保管

- 高温にならない乾燥した場所に保管してください。お子さまの手の届く範囲や落下の恐れのあるところはさけてください。

### ●修理について

- 本機は厳密な管理の元で製造されています。もし正常に作動しなくなった場合には、お買上げの販売店にご用命ください。  
その他、部品ご入用の場合、あるいは取扱い上ご不明な点、ご質問などご遠慮なくお問い合わせください。

部品ご入用、故障の場合、その他取扱い上ご不明な点があった場合には、ご遠慮なくお買上げの販売店、またはリョービ販売営業所にお問い合わせください。

※改良のためお断りなく仕様、外観等を変更することがあります。

**RYOBI**

発売元

リョービ販売株式会社

リョービ株式会社