

**RYOBI**

# 追掛チェーンのみ

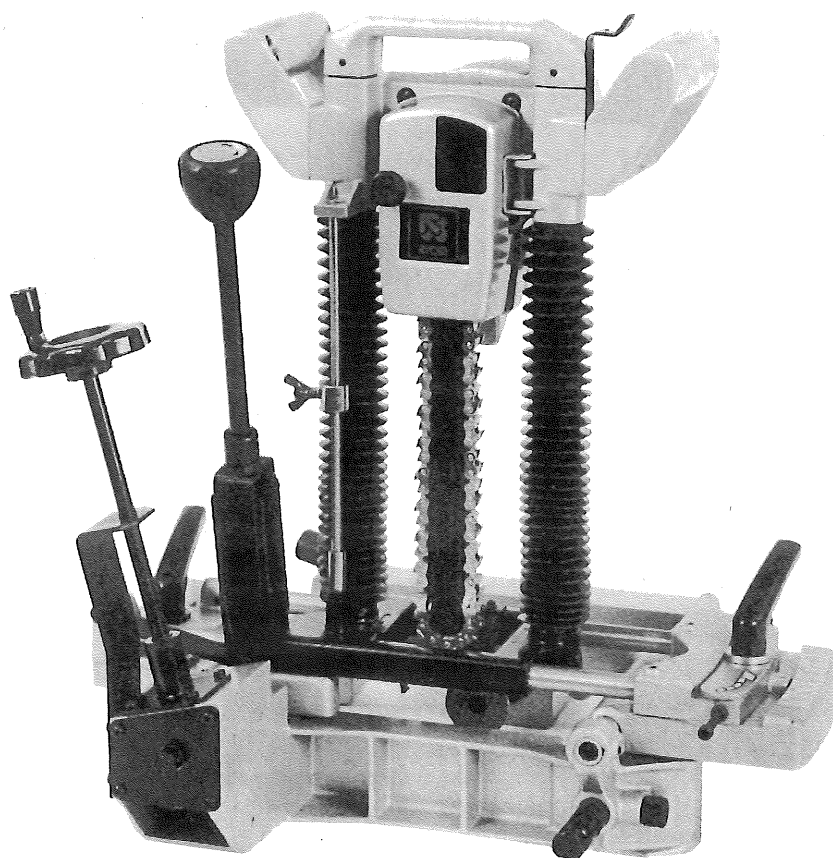
JCM-30N-6・JCM-30N-12

JCM-38-8・JCM-38-12

取扱説明書

ご使用前に本取扱説明書をよくご覧の上ご使用くださるようお願いいたします。

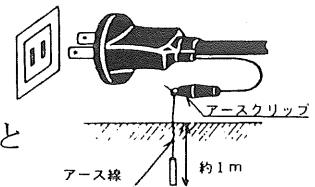
6982892 (M)



## ●ご使用に当たりますの注意事項

ご使用前には必ず取扱説明書を十分読み、指定された以外の用途にはお使いにならないで下さい。

- チェーン刃を取付ける時、調整を行なう時、等は手袋などを使用して、けがをしないようにして下さい。
- チェーン刃の張りは使用説明に従って常に適正な状態でご使用下さい。
- 木材に釘などの異物がないことを確認して下さい。異物がある場合はチェーン刃が破損する場合があります危険です。
- 加工する時には反発がありますので、両手でハンドルをしっかりと保持し、身体の安定を保って使用して下さい。
- 電圧は銘板の表示と一致しているか必ず確認して下さい。100V用のモーターを200Vで使用されますと、モーターを焼損するのみでなく、高速回転となり危険です。逆に低い電圧で使用しますと力不足となります。
- 製品は大事に取扱って下さい。誤って落したり、ぶついたりした場合は異状の有無を確認した後、御使用下さい。
- 運転中はチェーン刃及び可動部には絶対に手を触れないで下さい。大変危険です。
- 能力を超えた作業は事故のもとです。チェーン刃は常に良い切れ味にしておき、回転数を上げた後、加工を始めて下さい。安全で能率よく、きれいな加工面が得られます。
- 湿った場所、ぬれた場所での使用は避けて下さい。感電事故のもとになり、モーター絶縁を低下させます。
- 安全な作業をする為には作業場はいつもきれいに整理をし、十分な照明が必要です。ちらかした作業場は事故のもとです。
- 作業場所には作業関係者以外は近づけないで下さい。特にお子様は危険です。
- 作業時の服装は身軽なもので行って下さい。ネクタイ、袖口の開いた服装は機械の可動部に巻きこまれる恐れがあります。屋外の作業はゴム底の運動靴をはいて下さい。
- 本機はお子様の手が届かない所に保管し、湿度の高いところ、雨のかかるところ、直射日光のあたるところは避けて下さい。
- 調整用スパナ、レンチ、ドライバー類は使用後はすぐに外すようにして下さい。スイッチを入れる前には、調整用スパナ、レンチ、ドライバー類が外してあるかをよく確認して下さい。
- さし込みプラグを電源にさし込む前に、スイッチを切り、使用後及び停電の際にはさし込みプラグを抜くように心掛けて下さい。
- 整備点検、部品交換の際は必ずスイッチを切り、さし込みプラグを電源より外して下さい。
- 運転中機械の調子が悪かったり、異状に気付いた時には、直ちに使用を中止して下さい。
- 作業中は安全メガネをかけて目を保護して下さい。  
ほこりの多い作業にはマスクが必要です。
- チェーン刃は使用説明に従い、完全に取付けた状態でご使用下さい。不完全な取付けで運転しますとチェーン刃が破損したり、正確に穴あけが出来ない場合があります。
- 感電事故を防止する為ご使用に先だちコード端にあるアースクリップを接地して下さい。



- 安全で能率よく作業をしていただく為には、作業前の機械の点検と定期点検が必要です。  
定期点検はお買い求めの販売店、全国各地のリョービ電動工具販売店、リョービ販売(株)営業所にお問い合わせ下さい。

## ●仕様

モデル	JCM-30N-6(6寸パイプ)	JCM-30N-12(1尺2寸パイプ)	JCM-38-8(8寸パイプ)	JCM-38-12(1尺2寸パイプ)
電源	単相・100V・50/60Hz			
電流	14A			
消費電力	1350W			
無負荷回転数	3400R. P. M.			
最大切込深さ	160mm		245mm	
木材締付巾	50~185mm	50~365mm	50~245mm	50~365mm
前後移動量	100mm	300mm	160mm	300mm
左右移動量	148mm			
勾配傾斜角度	左右0~5.7°			
機体寸法	550(L)×550(H)×520(W)mm	750(L)×550(H)×520(W)mm	550(L)×630(H)×520(W)mm	750(L)×630(H)×520(W)mm
本体重量	21kg	22kg	23kg	24kg
キャブタイヤコード長	5m			

## ●通常付属品

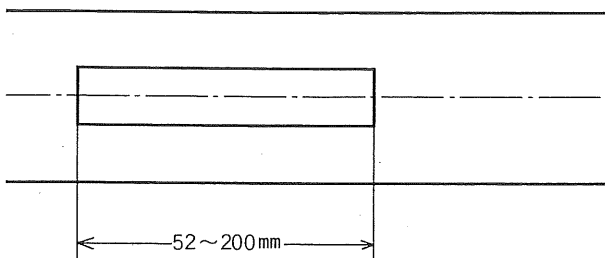
- ・チェーン刃 (本体取付) 巾15mm
- ・両ロスパナ 10×13mm
- ・片ロスパナ 17mm

## ●用途

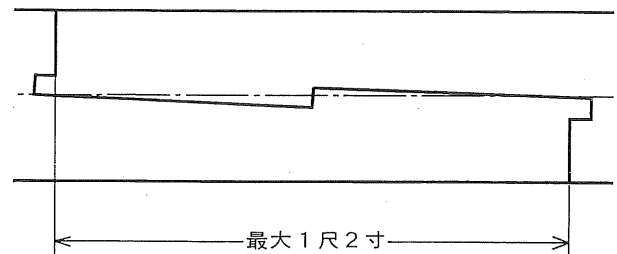
- ・各種継手、穴加工

## ●加工能力

### ●平ホゾ穴、ヌキ穴

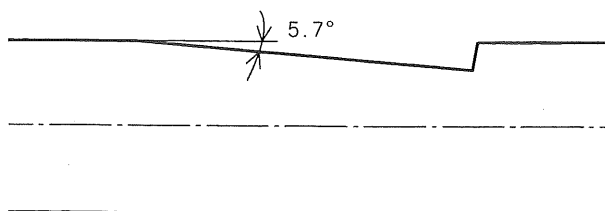


### ●追掛大せん継ぎ手、金輪継ぎ手 しりばさみ継ぎ手

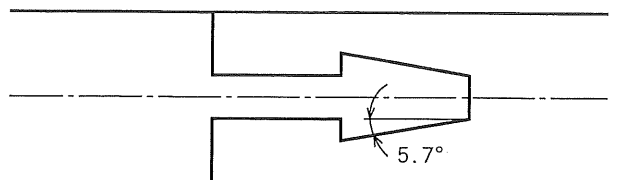


※2度パイプが必要です。

### ●火打座加工



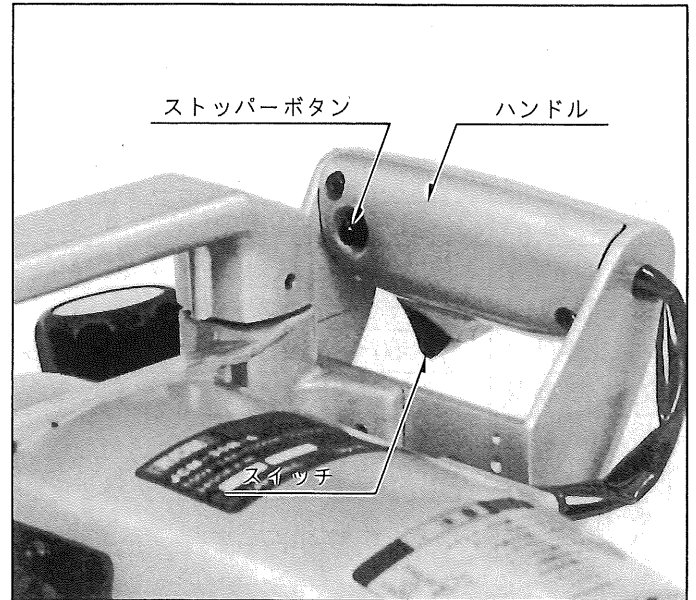
### ●カマホゾ穴



## ●スイッチ

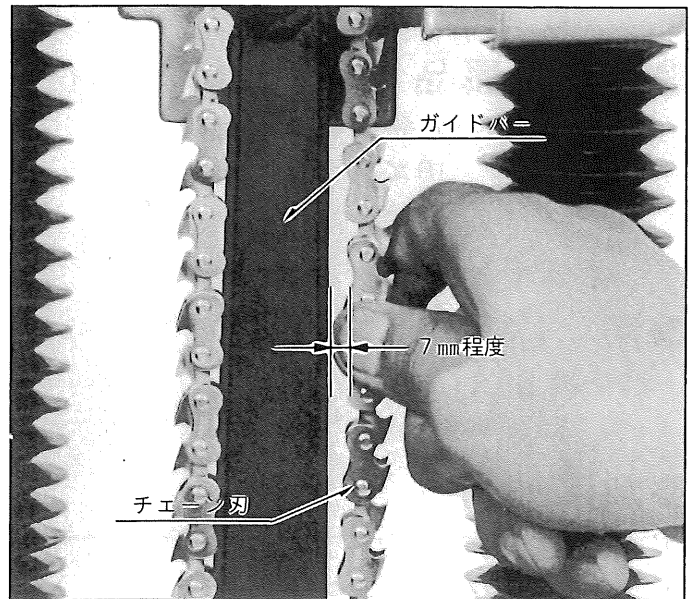
スイッチ操作はスイッチを引くと入り、離すと切れます。

またスイッチを引いた状態で握り部の側面にあるストッパーボタンを押すとスイッチから指を離してもスイッチは入ったままになります。この場合、再度スイッチを引くとストッパーボタンがはずれ、スイッチは切れます。連続使用の場合は、このストッパーボタンをご利用下さい。



## ●チェーン刃の張り具合

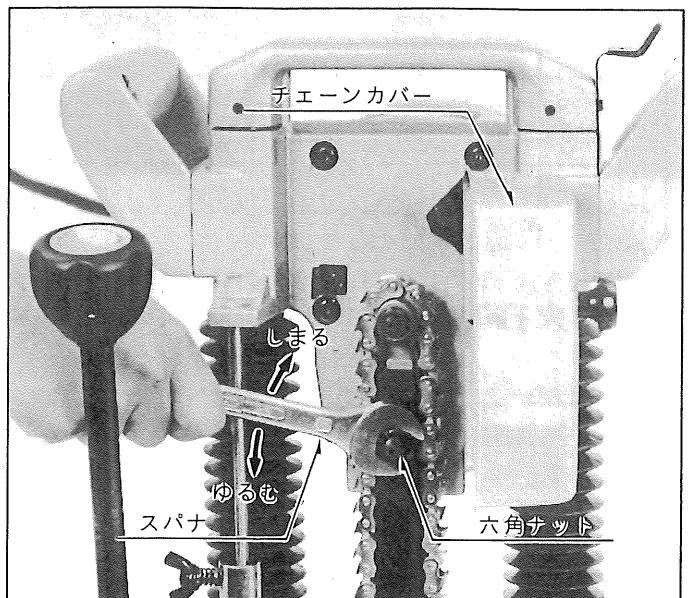
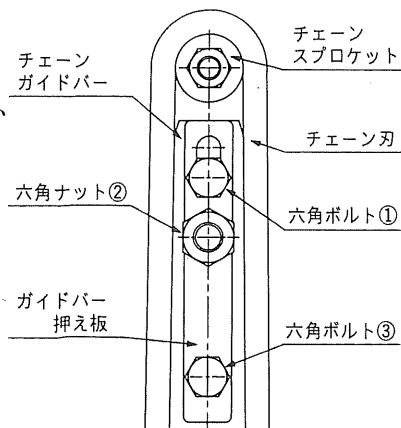
チェーン刃の中央部分をつかみ外側に引張った場合、ガイドバーとチェーン刃の隙間は約7mm程度が最適です。(あまり強く張りますとチェーン刃やモーターに無理を与えます。また逆にゆる過ぎますと角穴が正確にあきませんから注意して下さい。)



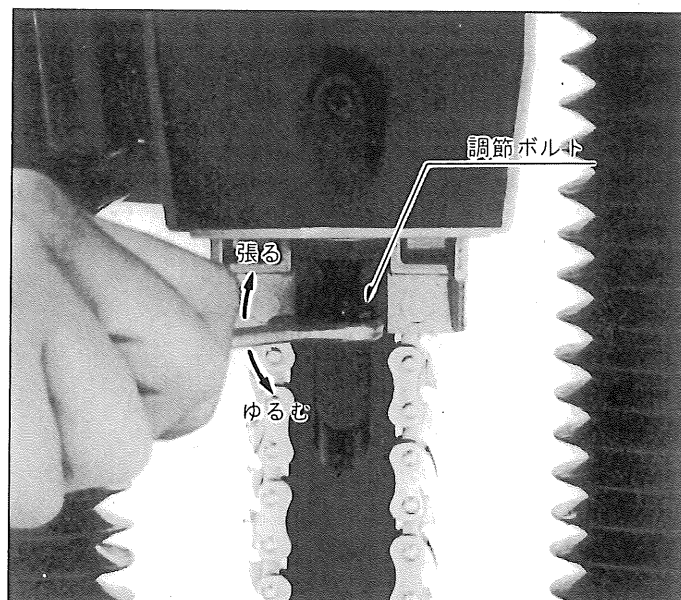
## ●チェーン刃の取替

①チェーンカバーを開き、チェーン刃を締付けている六角ナットをゆるめます。

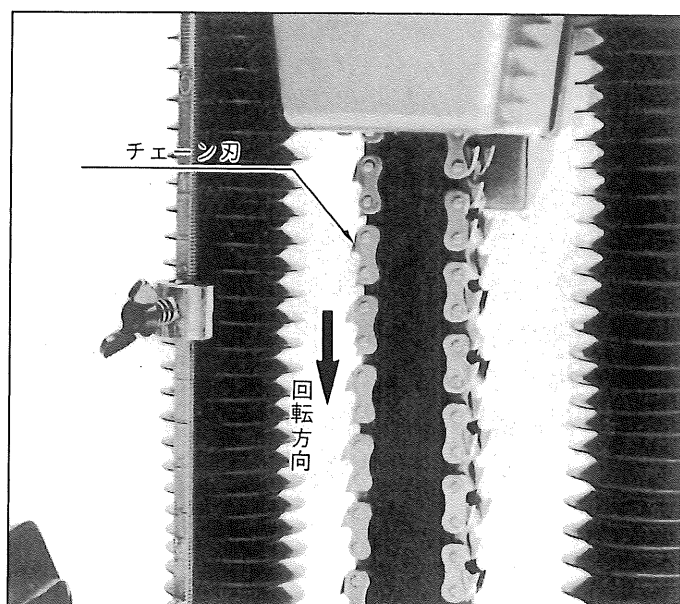
(JCM-38)  
①②③の六角ボルト、六角ナットをゆるめます。



- ②チェーンガイドバー後部のチェーンガイドバー調節ボルトをゆるめ、チェーンガイドバーからチェーン刃を取り外します。

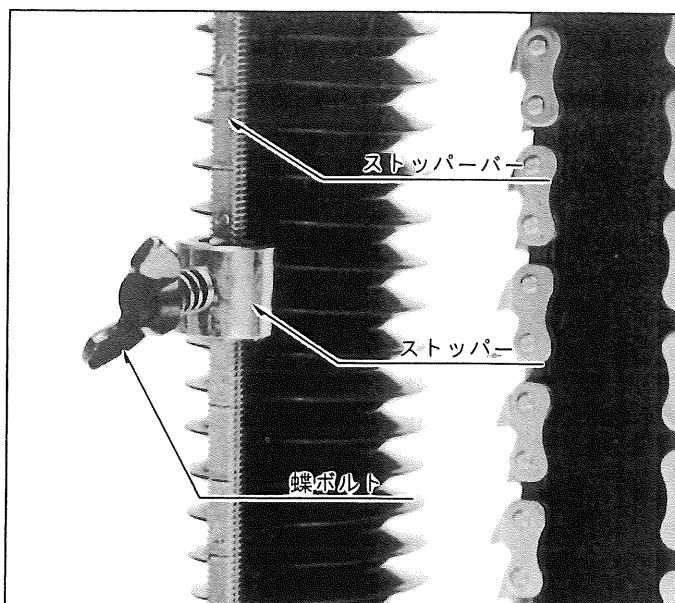


- ③チェーン刃の回転方向は正面から見て左回転ですから刃先はチェーンガイドバーの左側で下向きになるよう取付けます。
- ④チェーン刃の取付けは取外しの逆で行ないます。



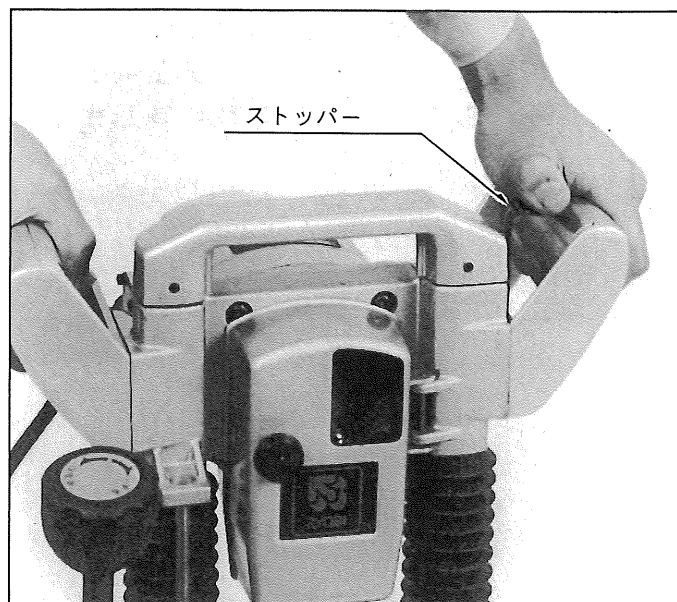
## ●切込深さ調整

- 切込深さに合わせてストッパー調整を行なって下さい。ストッパーバーの目盛は有効深さを示しております。
- ストッパーの蝶ボルトをゆるめ、ストッパーの上端を切込む深さに目盛を合わせた後、蝶ボルトで締付けて下さい。  
(刃先位置はストッパーバーに印された目盛からさらに26mm深くなります。)



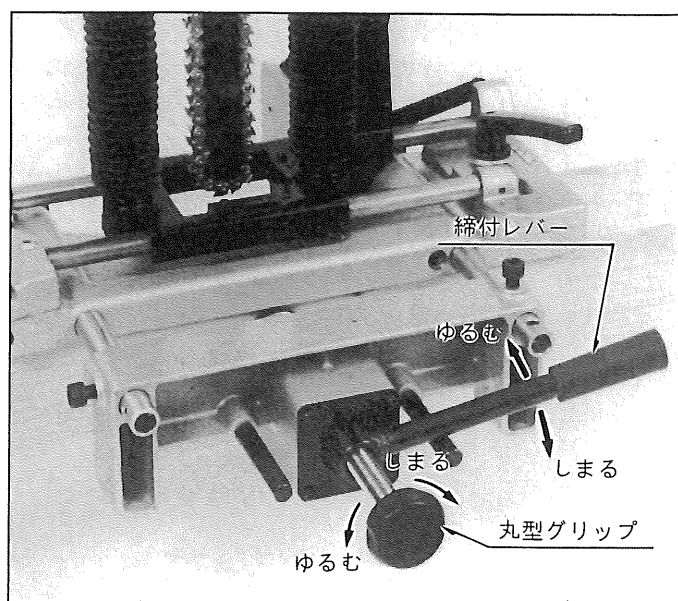
## ●ストッパー

- ストッパーを押さないとチェーン刃が下降しない安全設計になっております。
- 加工時にはハンドル部のストッパーを押して、チェーン刃を加工材に押し付けて下さい。



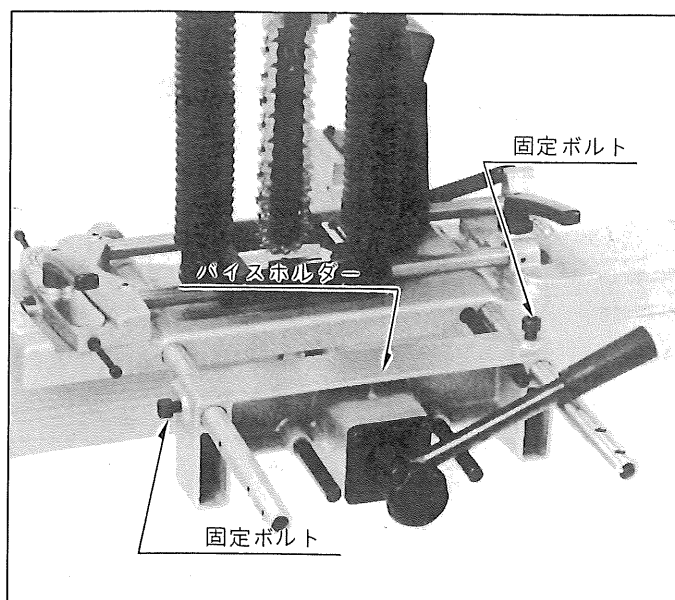
## ●バイス方法

- 木材締付丸型グリップを回して締付板を木材の側面に近づけ、5mm位の隙間をあけて下さい。この時、締付レバーをゆるめた状態にして下さい。
- 締付レバーを右（しまる方向）に回してロックします。木材への締付が強過ぎたり、弱過ぎたりした場合は、木材締付丸型グリップで調整して下さい。
- 本機を移動させる場合には、締付レバーをゆるめ、ハンドルを持ち上げて下さい。



## 〈材料巾とバイスホルダー〉

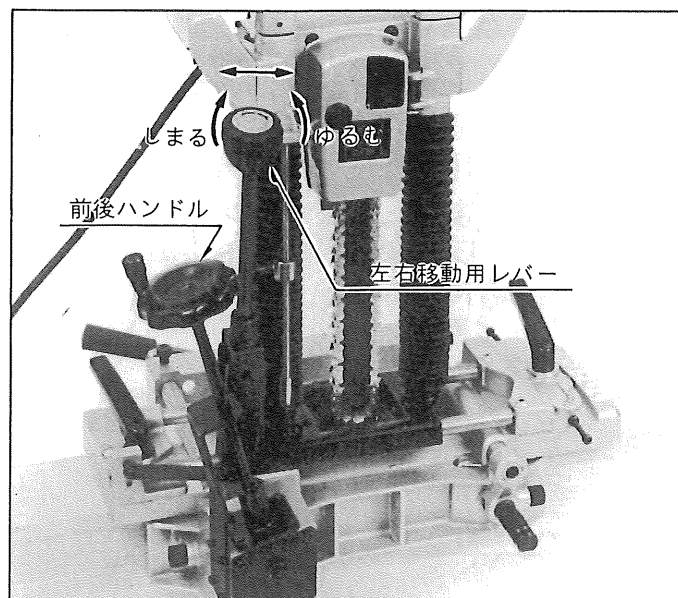
- 加工する材料の巾に合わせて、バイスホルダーを前後に調節して下さい。
- 調節は2本の固定ボルトを外し、バイスホルダーを動かして行ないます。調節後は、固定ボルトでバイスホルダーを固定して下さい。



## ●切削位置合わせ

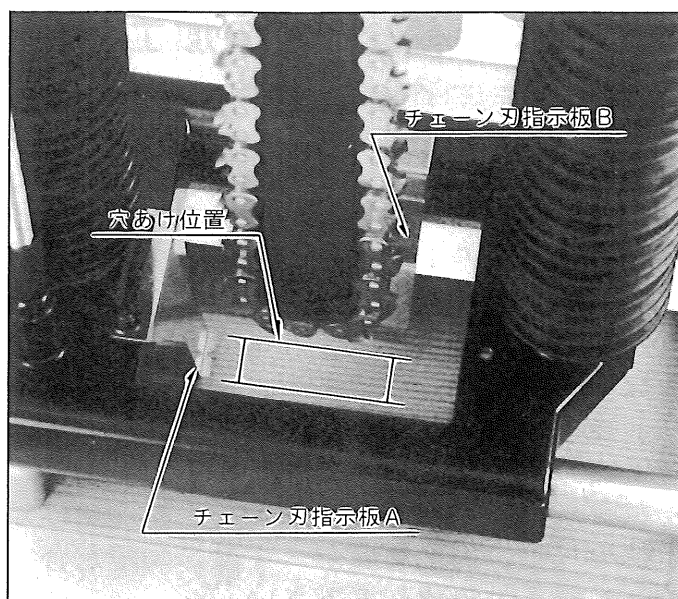
### 〈前後移動〉

- 前後ハンドルを回せば、本体を前後に動かします。
  - チェーン刃指示板Aとスミ線と合わせます。
- ※JCM-38は、チェーン刃指示板Aはありません。チェーン刃先でスミ線合わせを行なって下さい。



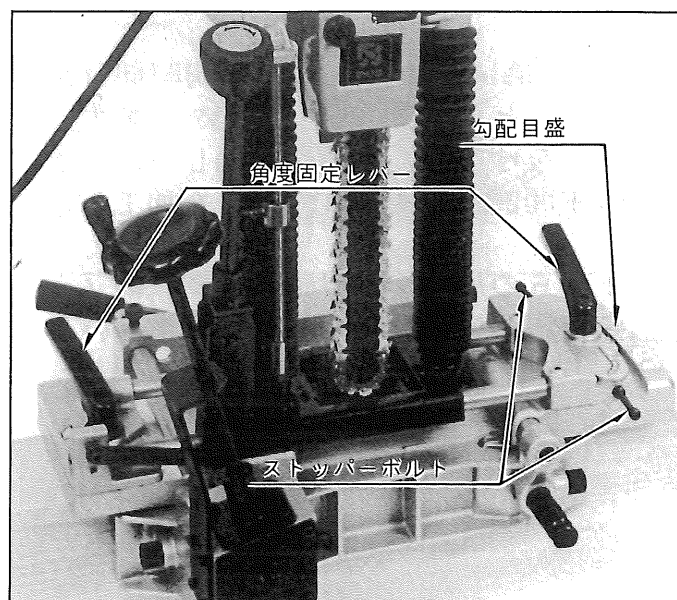
### 〈左右移動〉

- 左右移動用レバーのグリップを左（ゆるむ）に回し、レバーを左右に動かし、チェーン刃指示板Bとスミ線を合わせ、グリップを右（しまる）に回して締付けます。
- グリップの締付けがゆるいと機体が動いて正確な穴があきませんのでご注意ください。



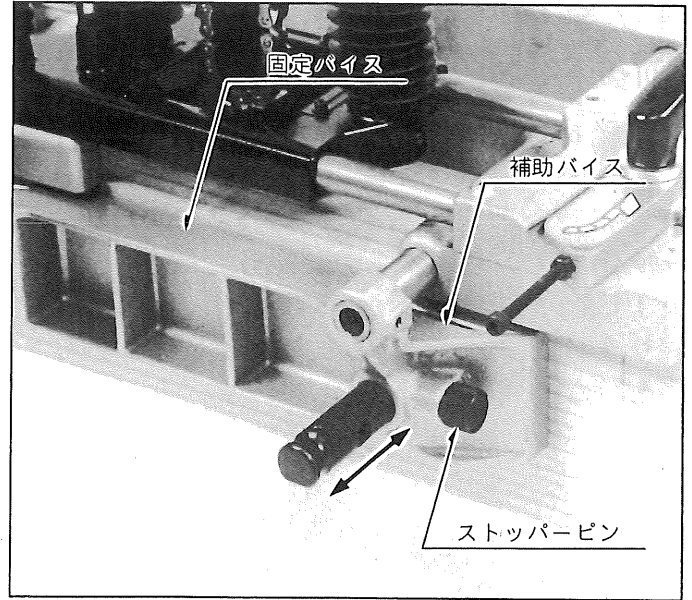
### 〈勾配角度の調整〉

- 左右の角度固定レバーをゆるめ、本体を振って、勾配角度を合わせ、角度固定レバーを締付けます。
- 本体左側に勾配目盛があります。勾配目盛は目安とし、実際の加工は、スミ線にチェーン刃を合わせて下さい。
- 一定の角度に合わせたい場合は、勾配目盛の前後にあるストッパーボルトをご利用下さい。



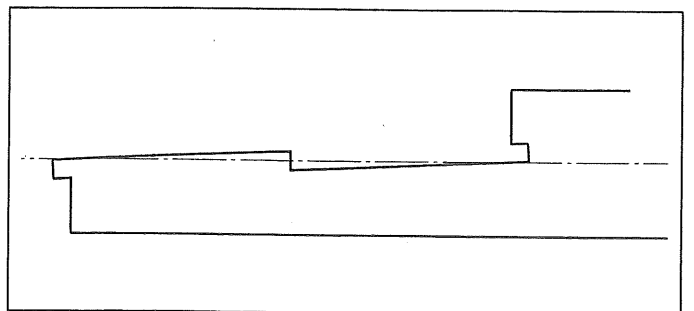
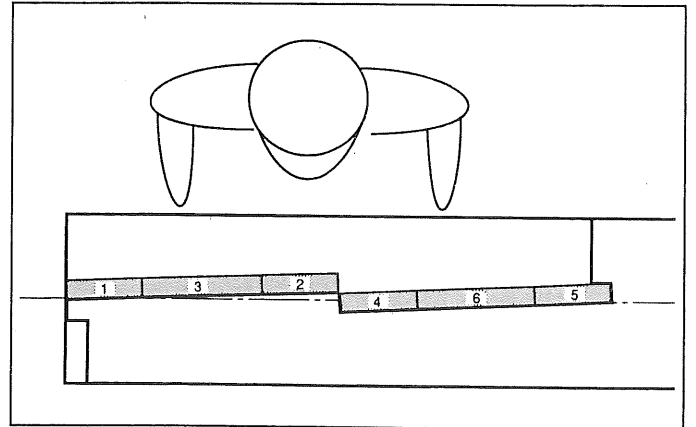
## 〈補助バイス〉

- 火打座の加工など材料の側面部に加工する場合は、固定バイス側の左右2個の補助バイスを引き出してご使用下さい。補助バイスはストッパーピンを外して前方に押し出した後、再度ストッパーピンで固定して下さい。



## ●追掛大せん継ぎ手の加工例

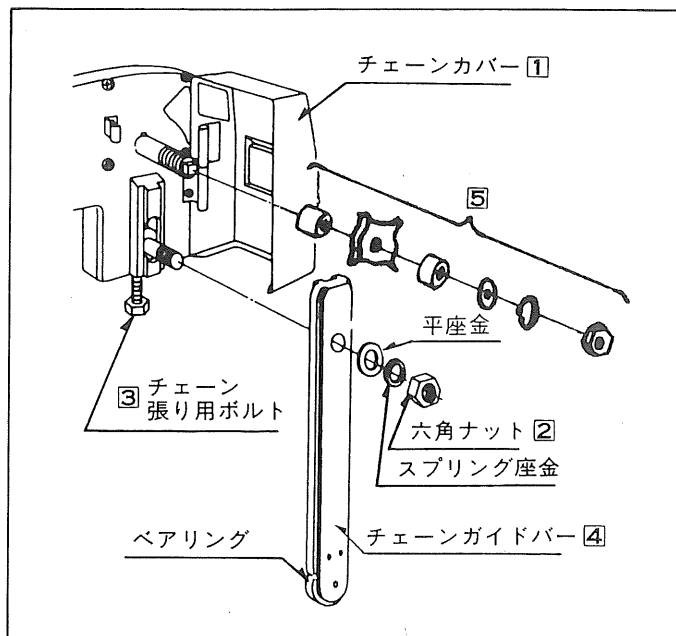
- ①材料にチェーンのみを乗せ、バイスで固定します。  
この時、左右移動用レバーでチェーン刃（モーター部）を継ぎ手加工の先端側に動かし、図の1の部分が加工できる位置に固定して下さい。
- ②角度固定レバー（左右）をゆるめ、必要な勾配角度に合わせます。
- ③前後ハンドル、定寸レバーでスミ線と加工位置を合わせます。
- ④左右移動用レバーでチェーン刃を左右に動かして、勾配角度がスミ線の勾配と合っているか確認して下さい。
- ⑤継ぎ手の先端側（図1～3の順）を加工します。  
※すべり勾配を入れる場合は、勾配部分をスミ残しとし、後から手加工をします。
- ⑥バイスをゆるめ、本体を移動して、継ぎ手の中間部（図4～6の順）を加工します。
- ⑦図1～6の加工後、電気丸ノコ、帯ノコ盤等で、不要部分を切り取って下さい。





## ●30mmチェーン刃取付方法 (特別付属品)

- ① 先ずチェーンカバーを開きます。
- ② 17mmのスパナで六角ナットを取外します。
- ③ チェーン張り用ボルトをゆるめます。
- ④ ガイドバーとチェーン刃を取外します。
- ⑤ 30mmチェーン刃セット付属のスパナ24mmで sprocket を固定した後、スパナ13mmでナットをゆるめ、スプリング座金、sprocket ワッシャー、sprocket カラー B (巾9mm)、sprocket、sprocket カラー A (巾15mm) の順に取外します。
- ⑥ 30mm用ガイドバーをスプリング座金と六角ナットで取付けます。次にスピンドルに sprocket カラー30A (巾12mm)、30mm用 sprocket、sprocket ワッシャー、スプリング座金の順に取付け、



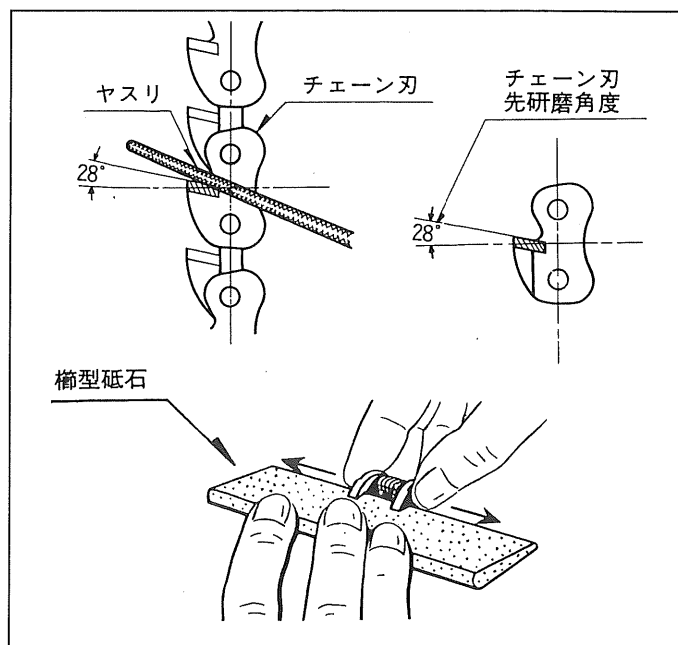
スパナ24mmで sprocket を固定し、スパナ13mmでナットを締付けた後、チェーン刃の張りを調節して固定します。

## ●チェーン刃の手砥ぎ方法

- ① ヤスリにて荒砥ぎし、特別付属品の楕型砥石を用いて仕上げ砥ぎを行ないます。
- ② 砥石は平面に置き、チェーン刃をつまんで図のようにチェーン刃を左右に砥石の上を10~15回ぐらいスライドして研磨をします。

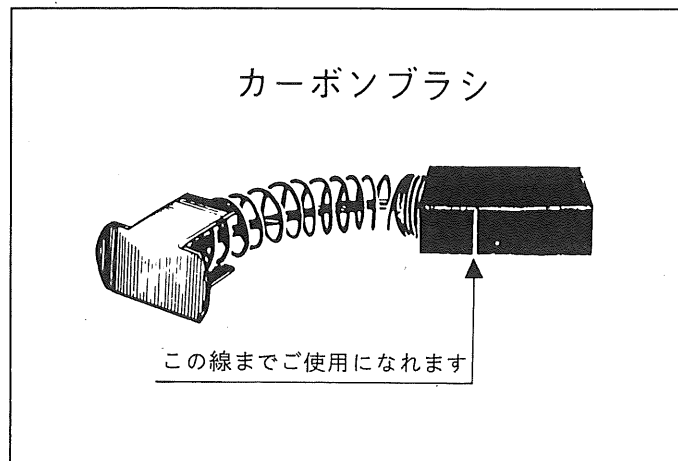
(砥石には充分油をつけて下さい)

砥石で砥いても切れ味の悪い場合や、チェーン刃の先端が欠けた場合お買い上げ販売店またはリョービ販売(株)営業所へ研磨をご依頼願います。



## ●保守と点検

カーボンブラシを作業前後に時々外して点検して下さい。カーボンブラシは全長の $\frac{1}{3}$ 以下即ちカーボンブラシの横の線まで短くなりましたら新しいカーボンブラシと交換して下さい。短いカーボンブラシをそのまま使っておりますとモーター焼損の原因になることがありますのでご注意ください。



この製品は、一貫した品質管理のもとに組立てられ、  
厳密な検査に合格した製品です。万一の故障の場合、  
その他取扱上ご不明な点があった場合には、ご遠慮  
なくお買上げ店、最寄りのリョービ電動工具販売店、  
もしくはリョービ販売(株)営業所にお問い合わせ下さい。

※改良のため製品仕様が変わる事があります。

発売元



リョービ販売 株式会社



リョービ 株式会社