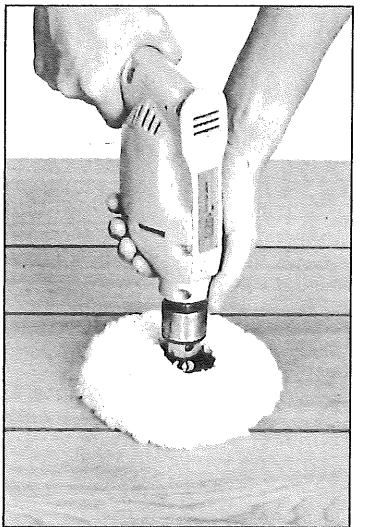
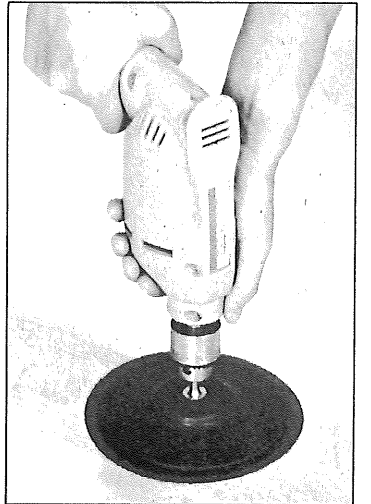
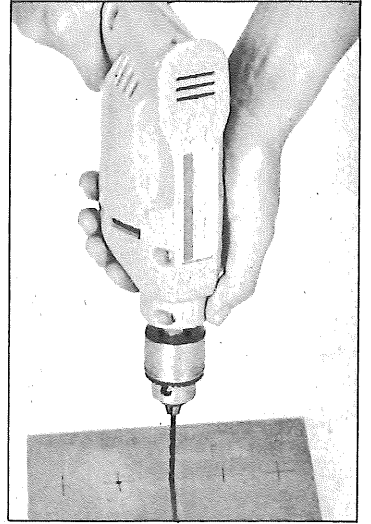
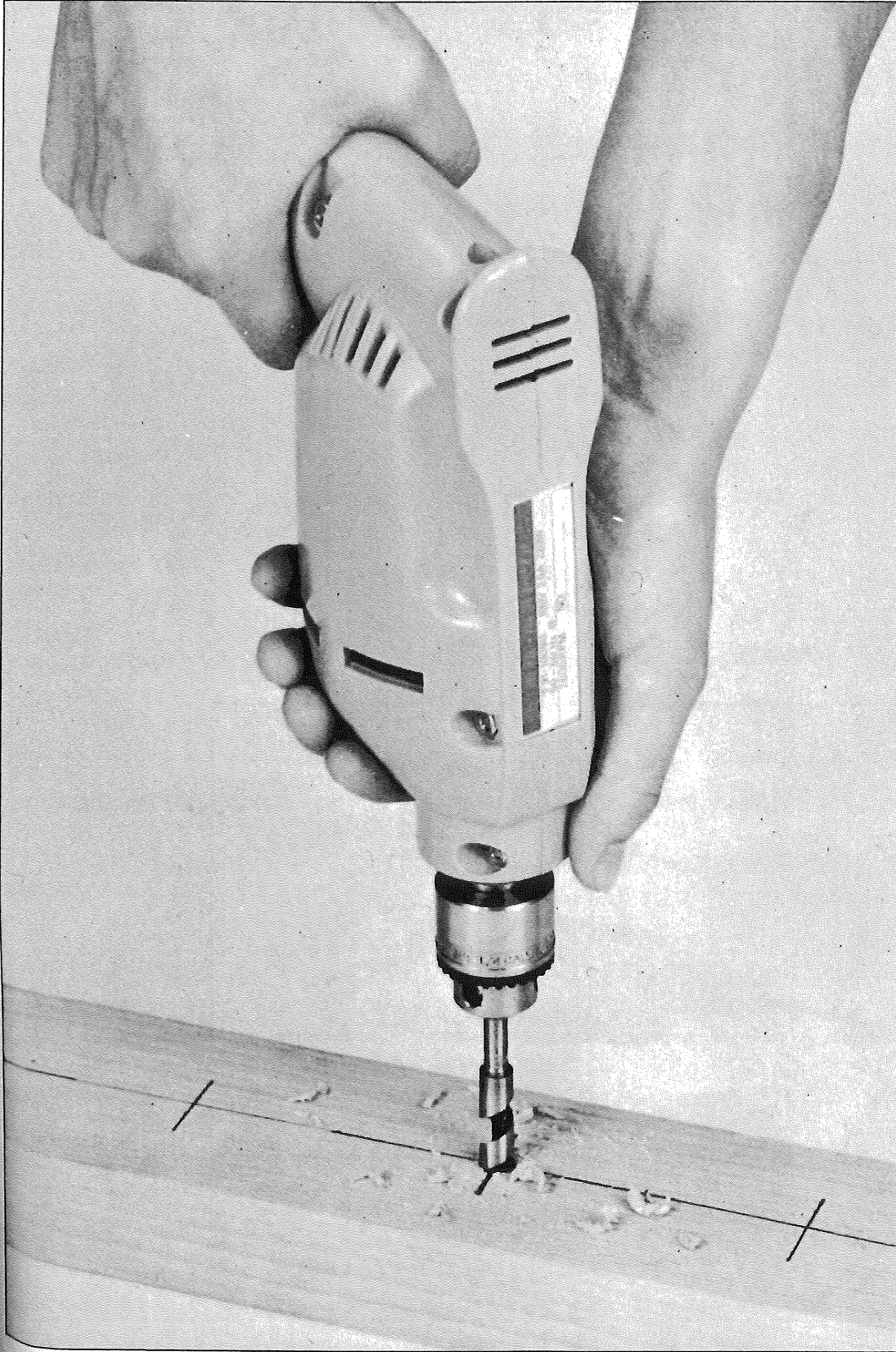


リョービ東和

電気ドリル

取扱説明書 LD-10・LD-65

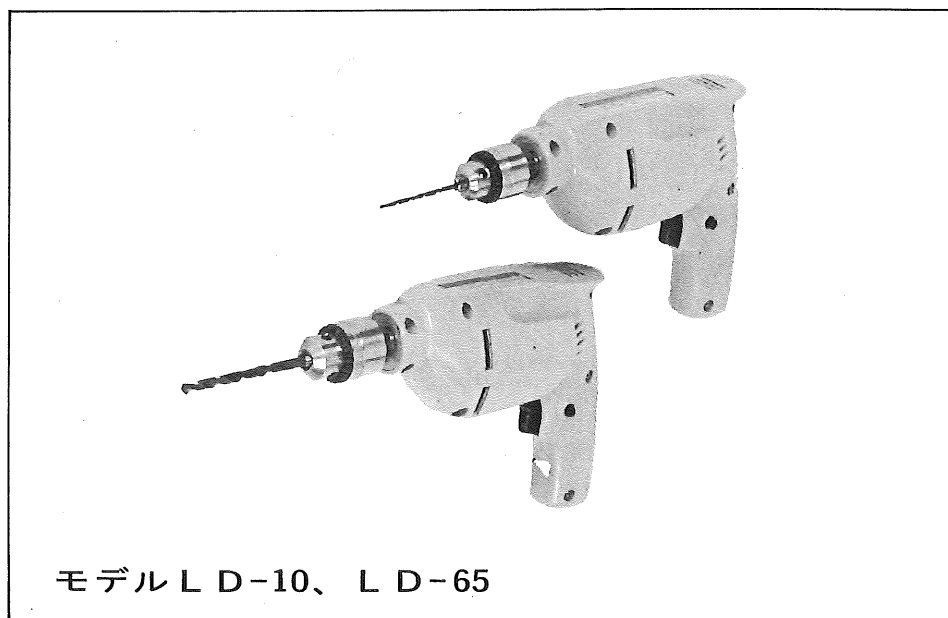


ご使用前に本取扱説明書をよくご覧の上ご使用くださるようお願いいたします。

この度は **リョービ東和の製品** をお買い上げ下さいまして誠にありがとうございます。

本機はきっと貴方のお仕事のお役に立つものと確信致しております。

ご使用前に必ず本取扱説明書をよくご覧の上、適切な取扱をして能率を上げ末永くご愛用下さいますようお願いいたします。



● 特長

- オールプラスチック製で感電防止に最も安全な二重絶縁構造。
- 重量はわずか1キロと軽い。
- オールボールベアリング使用で高精度を保持します。

● 仕様

LD-10

電 圧	100 V
電 流	2.4 A
消費電力	220 W
回転数	2400 R.P.M.
能 力	木工 - 15 $\frac{m}{m}$ 鉄工 - 10 $\frac{m}{m}$
重 量	1 kg (コードを除く)
型式認可番号	▽91-10090

二重絶縁

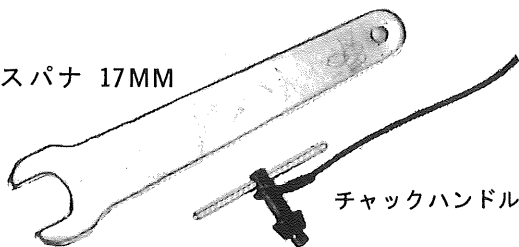
LD-65

電 圧	100 V
電 流	2.1 A
消費電力	205 W
回転数	2400 R.P.M.
能 力	木工 - 13 $\frac{m}{m}$ 鉄工 - 6.5 $\frac{m}{m}$
重 量	1 kg (コードを除く)
型式認可番号	▽91-10090

二重絶縁

● 通常付属品

片ロスパナ 17MM

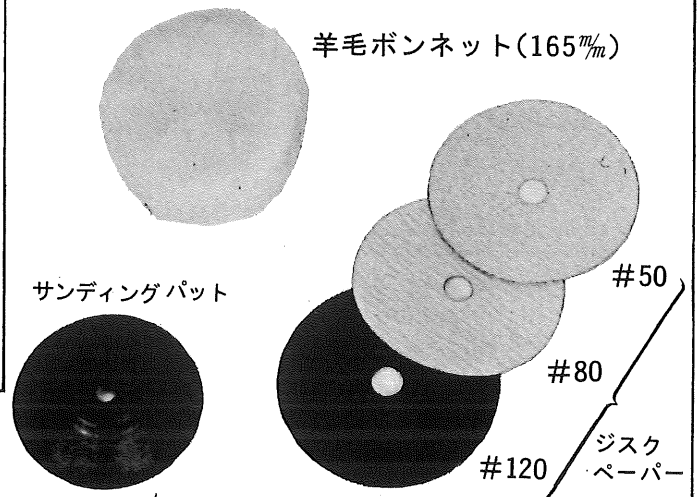


チャックハンドル

● 特別付属品 (別販売)

羊毛ボンネット (165 $\frac{m}{m}$)

サンディングパット



#50

#80

#120

ジスク
ペーパー

クランプナット

サンディング
シャフト

サンディングセット

木工用キリ
9ミリ

鉄工用キリ
3ミリ

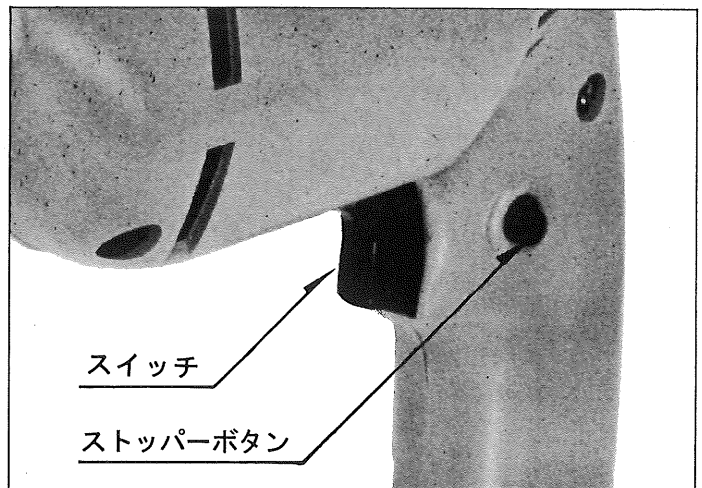
● スイッチ

- スイッチ操作はスイッチを引くと入り離すと切れます。

またスイッチを引いた状態で握り部の側面にあるストッパーボタンを押すとスイッチから指を離してもスイッチは入ったままになります。

この場合、再度スイッチを引くとロックボタンがはずれスイッチは切れます。

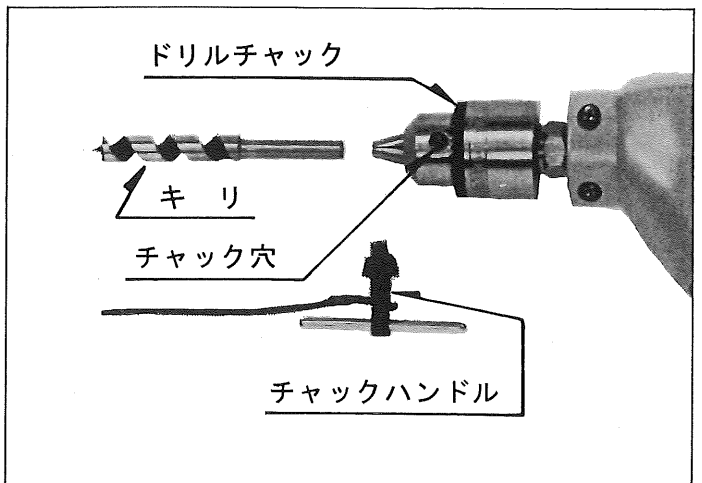
連続使用の場合はこのロックボタンをご利用下さい。



● キリの取付け

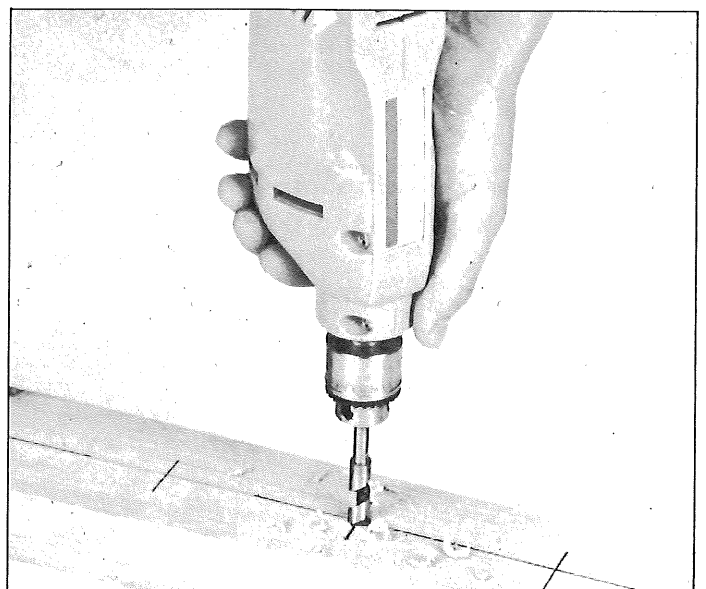
- チャックハンドルをドリルチャック部の穴に差込み左に回してドリルチャックのツメを広げます。

- 次にキリをツメの部分に差込みチャックハンドルを時計の回転方向にまわし取付けます。



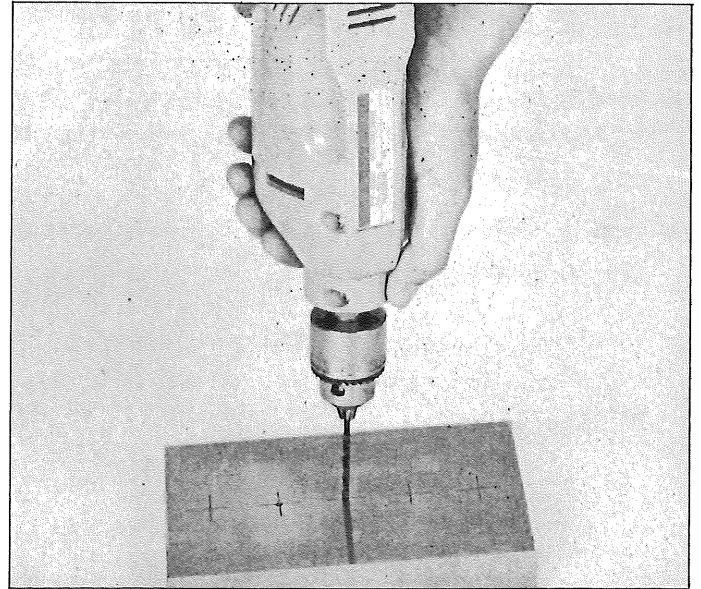
● 木工加工

- 飾り棚等の模様や、厚板と厚板、厚板と角材などをつなぐ9%のボルト穴をあけるのに適しています。また合成樹脂材の穴もあけることができます。



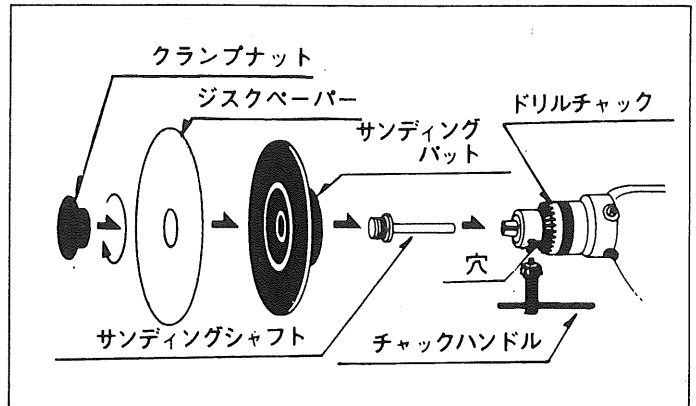
● 鉄工加工

- 鉄板、真ちゅう板、アルミ製品、ステンレス、金属パイプ等の穴あけに最適です。
- ポンチで穴あけ位置を印すことによりずれることなく正確な穴あけが出来ます。



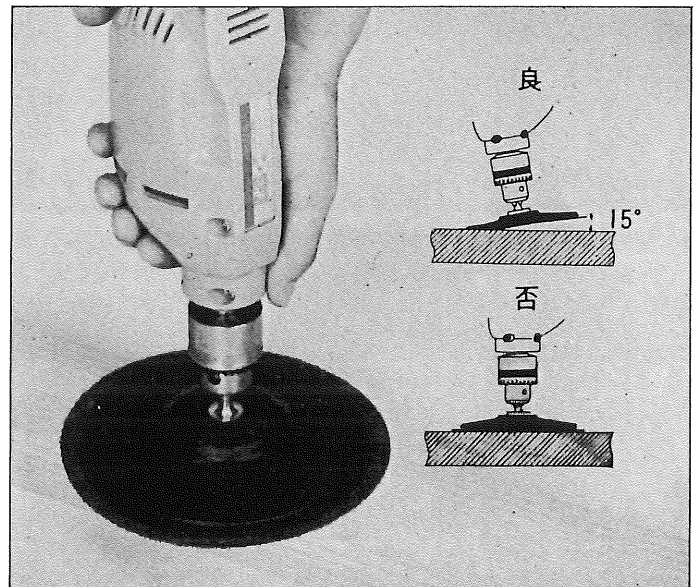
● ジスクペーパーの取付け

- サンディングシャフトをキリ取付けと同様にして取付けます。
- 次にサンディングパット、ジスクペーパー、クランプナットの順にて取付けます。



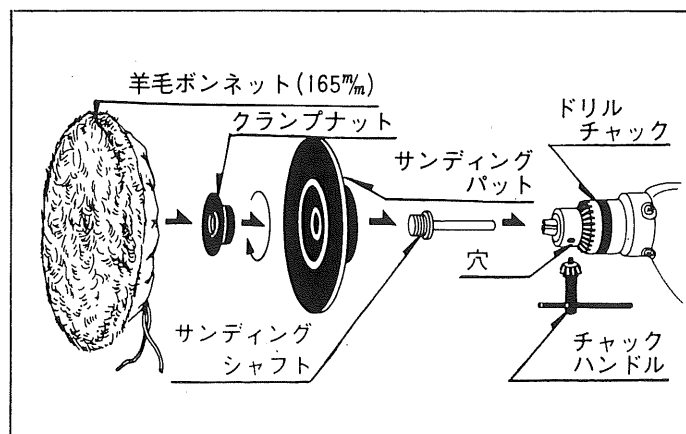
● サンダーとしての表面砥ぎ出しに

- 金属のサビ落とし、木材の表面仕上げや、ラッカー、トノコ等の塗布面を砥げばきっと満足のいく塗装下地に仕上げる事が出来ます。
- 金属のサビ落とし、塗装はがしに荒目のジスクペーパーを木材の仕上げには細かいジスクペーパーをご使用下さい。



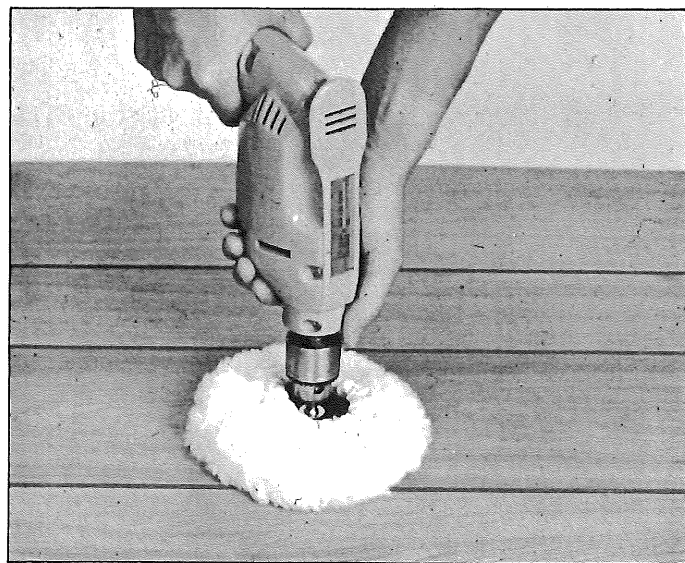
●羊毛ボンネットの取付け

- サンディングシャフト、サンディングパット、クランプナット、羊毛ボンネットの順にて取付けます。
- 羊毛ボンネットはサンディングパットにかぶせひもで結びます。



●ポリシャーとしてのツヤ出し

- 上質の羊毛ボンネットで、高級家具、廊下ガラス、自動車のボディのワックス仕上等の生地 of ツヤ出し作業が楽に出来ます。



●その他

下記のアタッチメントがご使用でき、利用範囲が広く、たいへん便利です。

HA-3D (休日ドリルスタンド)

HA-3G (休日グラインダー)

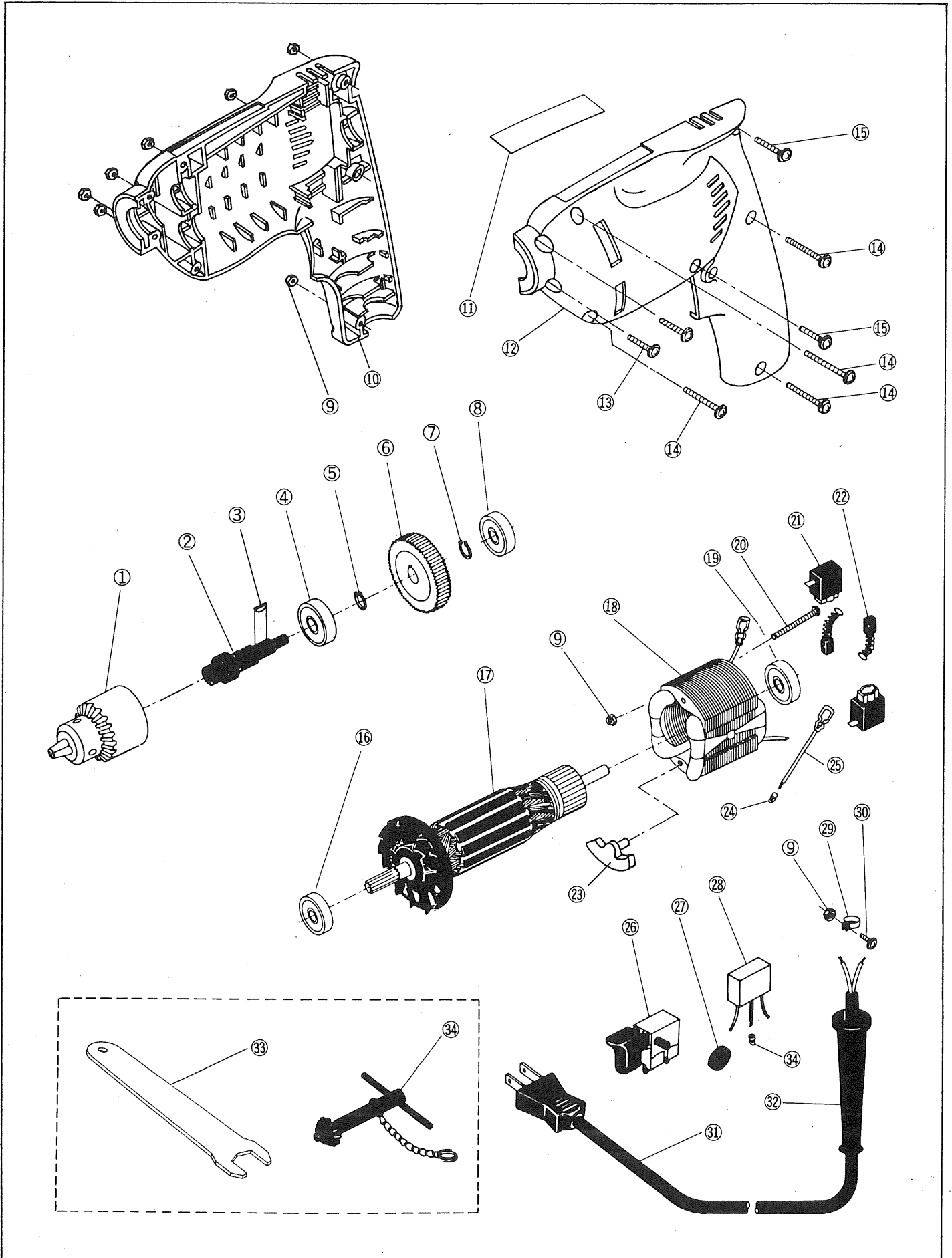
HA-3J (休日ジグソー)

HA-3OS (休日オビタルサンダー)

HA-3HG (休日ヘッジトリマー)

※改良のため製品仕様のかわる事があります。

● 分解図



● 部品名

品番	部 品 名	品番	部 品 名
1	ドリルチャック (LD-65用) (LD-10用)	18	フィールドコイル (LD-65用) (LD-10用)
2	スピンドル	19	ボールベアリング #627 ZZ
3	ウッドラフキー	20	ナベ小ネジ M4×35 (LD-65用) M4×40 (LD-10用)
4	ボールベアリング #6001 ZZ	21	ブラシホルダー (特小)
5	ストップリング (12)	22	カーボンブラシ (特小) #9713専用
6	ファイナルギヤー	23	スペーサー 8mm (LD-65用) 3mm (LD-10用)
7	ストップリング (9)	24	ターミナル
8	ボールベアリング #607 ZZ	25	リード線(ファストンスリーブ付)
9	六角ナット M4	26	ピストルスイッチ
10	モーターハウジング A	27	スイッチパット
11	ネームプレート	28	コンデンサー
12	モーターハウジング B	29	コード取付金具
13	ナベ小ネジ⊕ M4×16	30	ナベ小ネジ⊕ M4×8
14	ナベ小ネジ⊕ M4×25	31	キャブタイヤコード
15	ナベ小ネジ⊕ M4×20	32	コードホルダー
16	ボールベアリング #627 ZZ	33	片口スパナ 17MM
17	アマチュア (LD-65用) (LD-10用)	34	チャックハンドル

発売元


 〒464 名古屋市千種区春岡通り7丁目49番地
 電話(052)761-5111

製造元


 〒726 広島県府中市目崎町762
 電話(0847)41-4111

RS 51.6-3,000 (M)