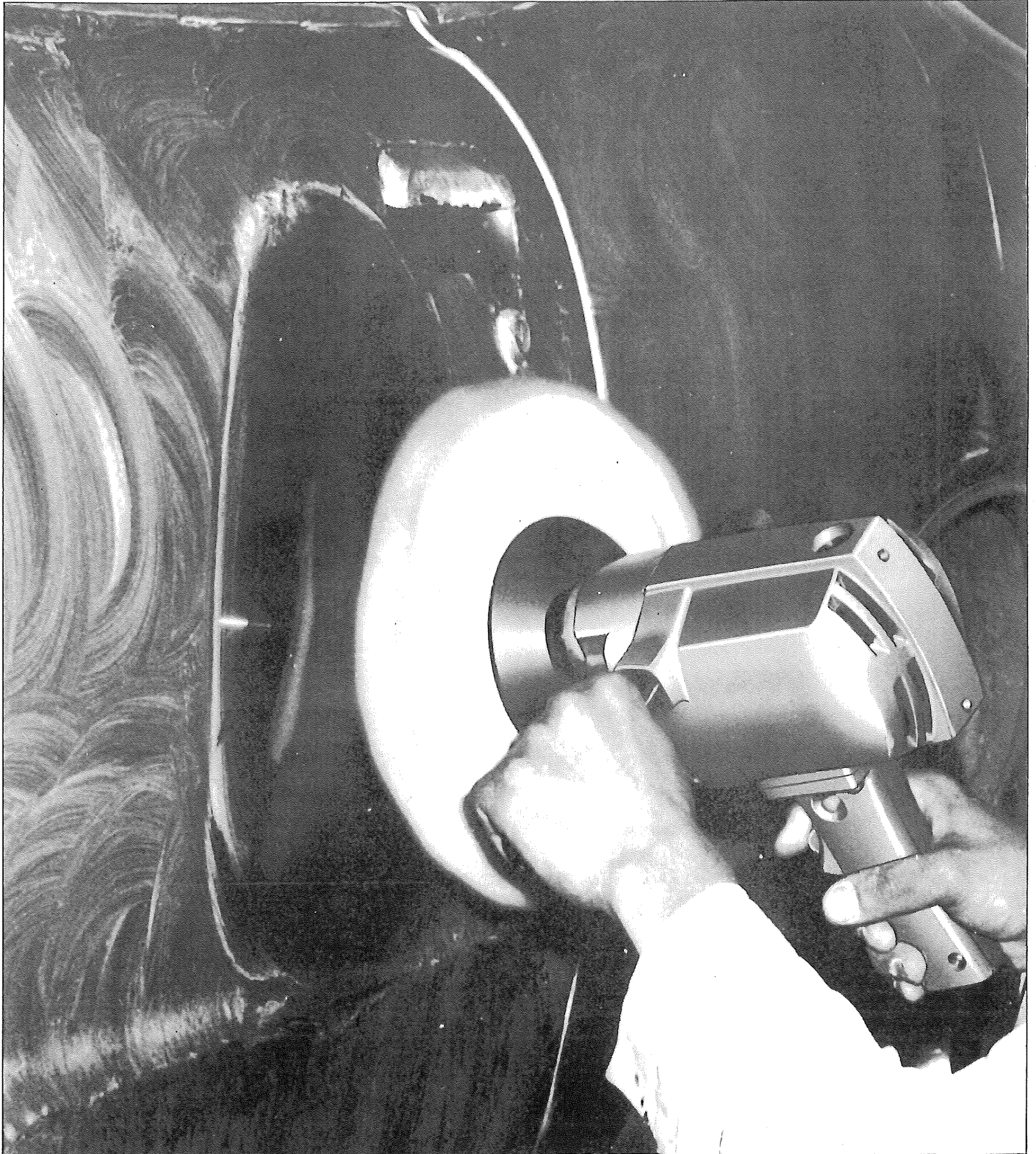


リョービ東和

# ポリッシャー

取扱説明書P-1100



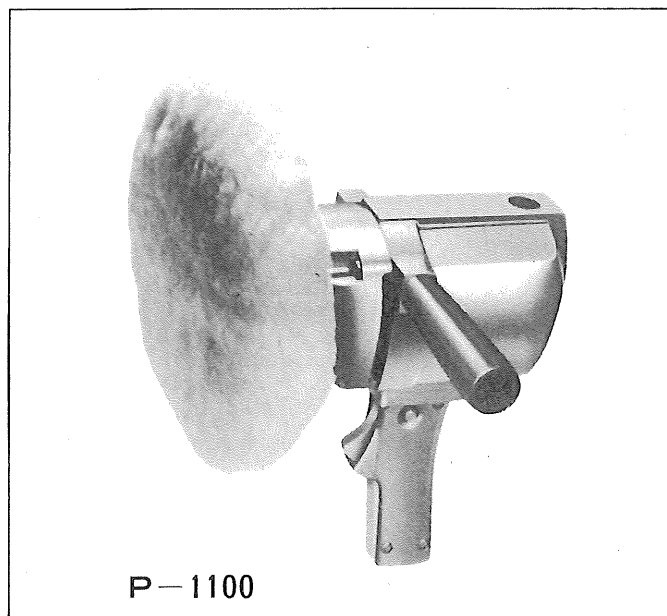
ご使用前に本取扱説明書をよくご覧の上ご使用くださるようお願いいたします。

## ●特長

- 自動車、家具のワックス磨きに最適です。
- 回転研磨ですから振動式の研磨方法に比べ数倍スピードアップ出来ます。
- コンパウンド磨きからフェルト磨きまで広範囲に活用出来ます。(特別附属品使用)

## ●仕様

電 圧	100 V
電 流	7 A
周波数	50～60Hz
回転数	2,200R.P.M.
重 量	4.5kg



## ●通常附属品

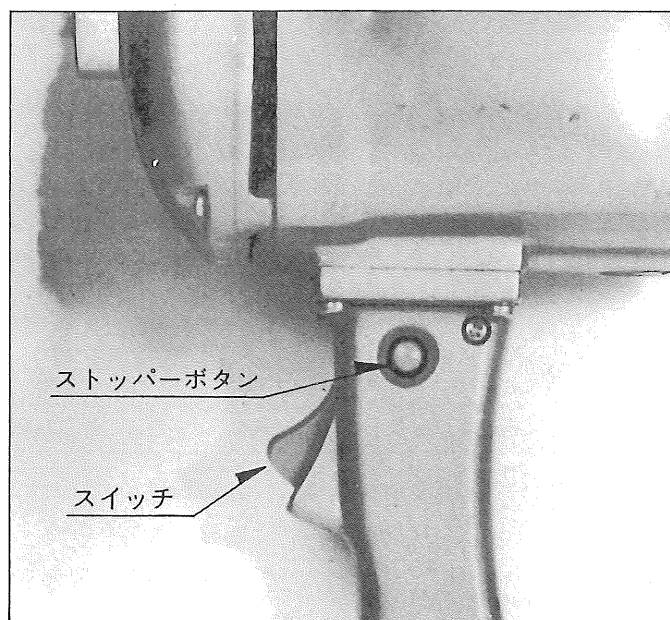
- サンディングパット…………… 180mm(7")
- 羊毛ボンネット…………… 213mm
- 化繊バフ…………… 180mm
- スポンジゴムクッション…………… 175mm
- 補助ハンドル
- バフ用プレート
- バフ用クランプナット
- バフ用フランジ
- 片口スパナ……………(26mm)
- 六角棒スパナ……………(L型レンチ10mm)
- ストッパーピン(キャプタイヤコード装備)

## ●特別附属品(別販売)

- コンパウンドウールバフ…………… (205mm)
- ペーパー用クランプナット……………  
(コンパウンドウールバフ用)
- フェルトバフ…………… 180mm(硬質)
- フェルトバフ…………… 205mm( " )

## ●スイッチ

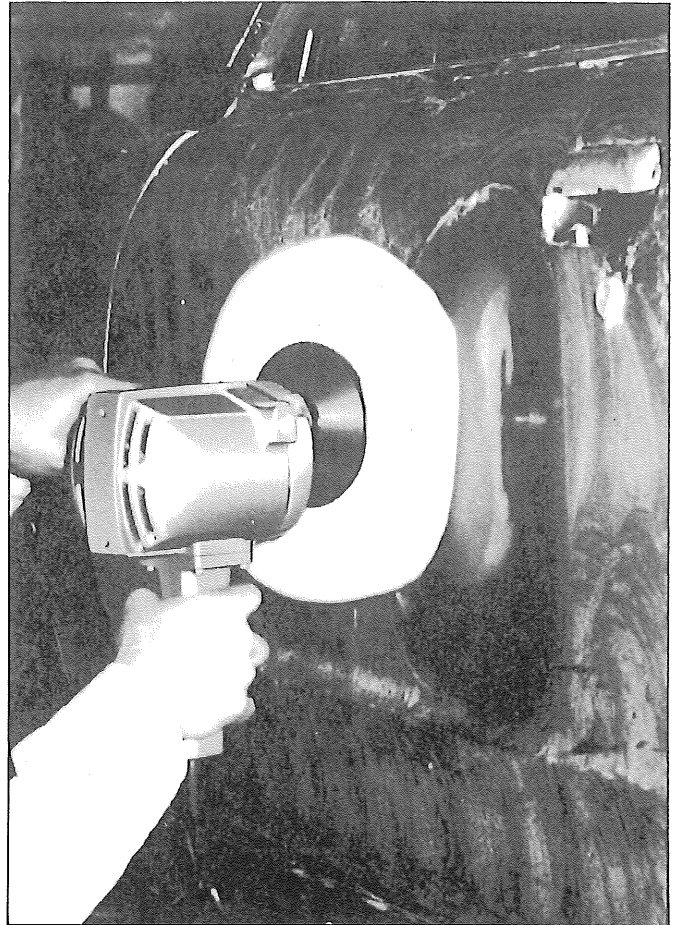
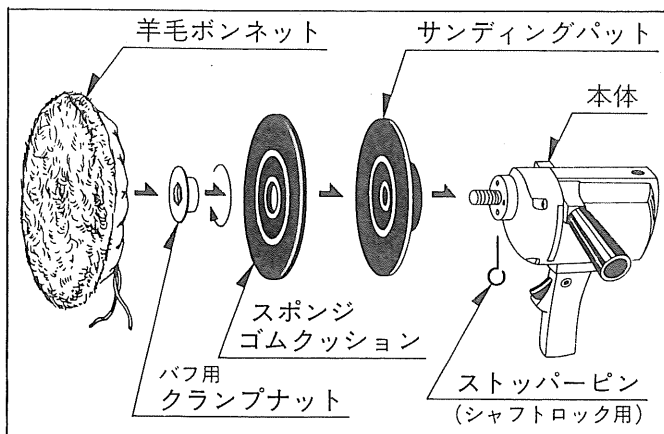
- スイッチ操作はスイッチを引くと入り、離すと切れます。またスイッチを引いた状態で握り部のストッパーボタンを押すと、スイッチを離してもスイッチは入ったままになります。この場合、再度スイッチを引くとボタンが外れスイッチは切れます。連続ご使用の場合はこのボタンをご利用下さい。



## ●ワックス仕上げ

- 羊毛ボンネットを使用します。
- 塗装面の最終仕上げは羊毛ボンネットを取付けてワックス磨きをして下さい。ツヤのある仕上がり面が得られます。
- 羊毛ボンネットの取付け  
羊毛ボンネットはスポンジパットとサンディングパットを包む様にして紐で結び付けます。

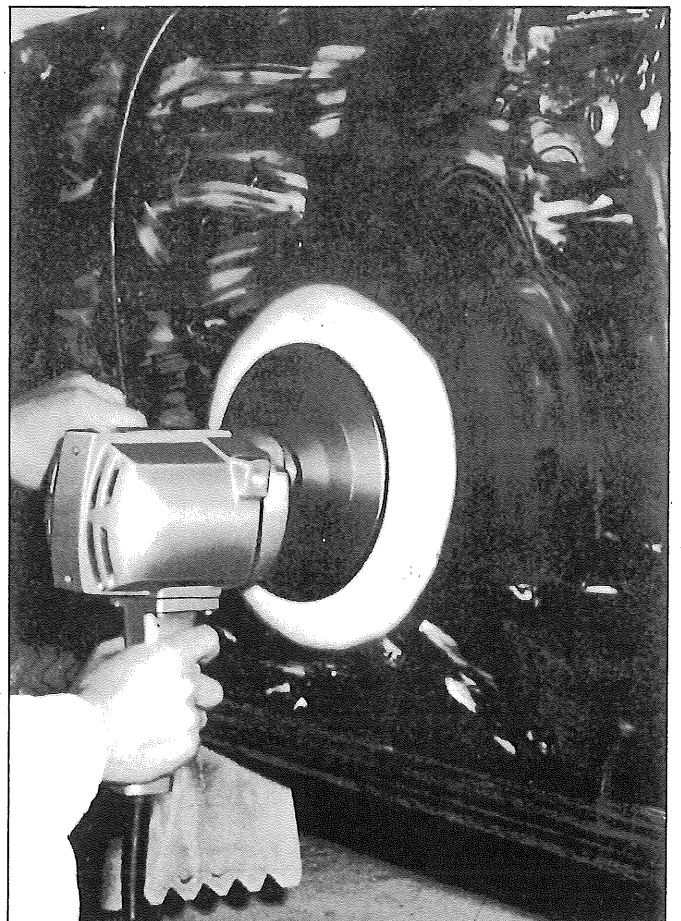
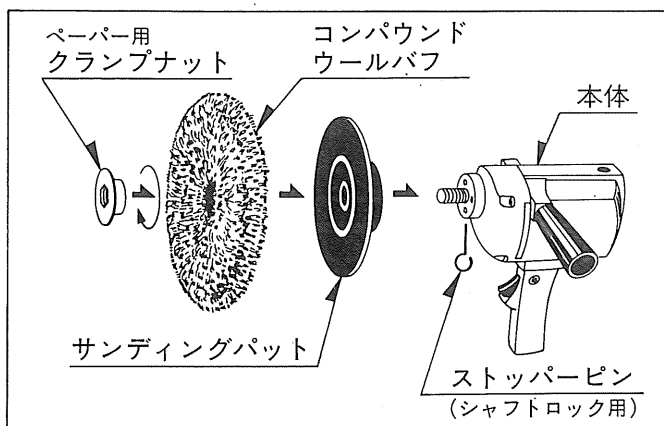
### ＜羊毛ボンネットの取付け方＞



## ●コンパウンド磨き (別販売)

- コンパウンドウールバフを使用します。
- 塗料を吹きつけただけの表面は多少肌が荒れていますからコンパウンドウールバフを使ってコンパウンド磨きをして下さい。塗装面がなめらかになります。
- コンパウンドがコンパウンドウールバフにまつわりついても洗剤で洗う必要は全くありません。コンパウンドは払えばきれいにとれます。

### ＜コンパウンドウールバフの取付け方＞

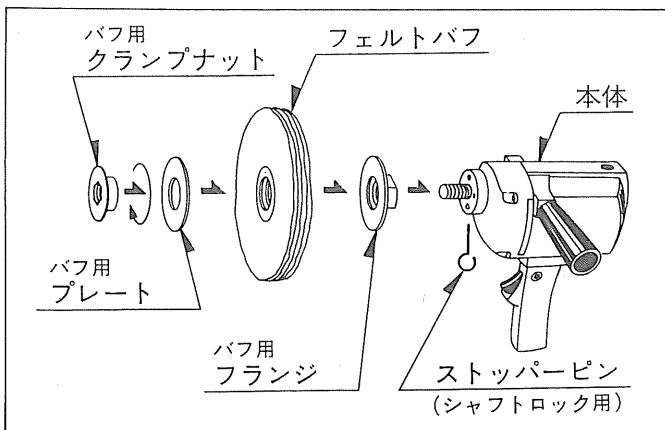




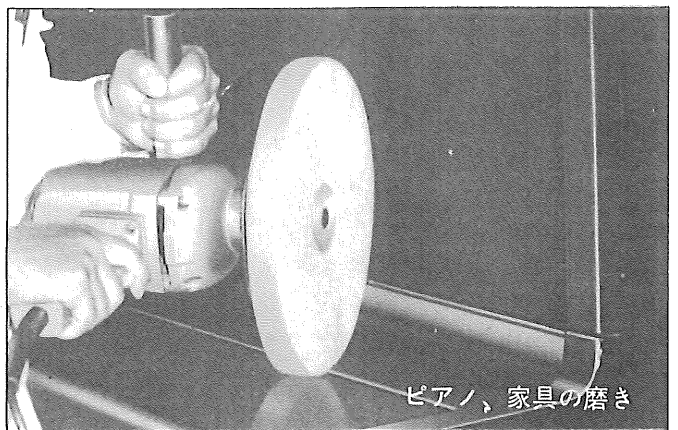
## ●フェルト磨き (別販売)

- フェルトバフを使用します。
- 塗装面の仕上げはフェルトバフを取付けてフェルト磨きをして下さい。  
ワックス仕上げ前のきれいな肌に仕上げます。

### 〈フェルトバフの取付け方〉



くぼみ、コーナー部の磨き



ピアノ、家具の磨き

## ●ご使用後の手入れご注意

- スイッチ部やハンドルを取外し、中にたまったほこりを掃除して下さい。そのままにしておきますとスイッチ動作不良や絶縁不良の原因となります。
- 時々モーターカバーをはずし中にたまった「ごみ」「ほこり」を取り払って下さい。ごみやほこりを取除く時、整流子(コンミテーター)にきずを付けないよう、きずがつきますとモーターを焼く原因とな

ります。この場合油・水等を附着させないように取扱して下さい。

- カーボンブラシは全長の $\frac{1}{3}$ までご使用出来ますが、時々カーボンブラシを外して点検して下さい。永らく取替えしないとカーボンブラシが摩耗してモーター部分が傷つき、焼損することが有りますのでご注意下さい。

※改良のため製品仕様の変わる事があります。

発売元



リョービ東和株式会社  
リョービグループ

〒464 名古屋市千種区春岡通り7の49  
電話(052)761-5111

製造元



リョービ 株式会社

〒726 広島県府中市目崎町762  
電話(0847)41-4111