

RYOBI

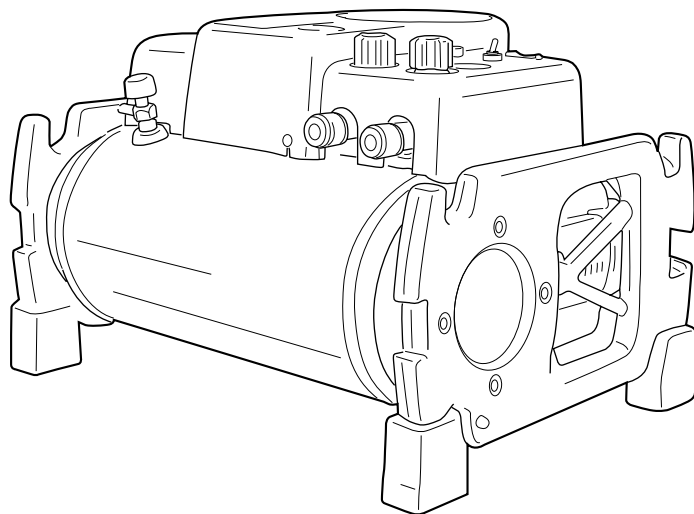
エアコンプレッサ

ACP-950H

取扱説明書

ご使用前に必ずこの取扱説明書を最後までよくお読みいただき、使用上の注意事項、本機的能力、使用方法など十分ご理解のうえで、正しく安全にご使用くださるようお願いいたします。

また、この取扱説明書は大切にお手元に保管してください。



もくじ

- ・安全上のご注意 1 ~ 4
- ・各部の名称・仕様 5
- ・用途・現品の確認 5
- ・操作方法 6 ~ 9
- ・保守と点検 10

このたびは、リョービエアコンプレッサをお買上げいただきありがとうございます。
安全に能率よくお使いいただくために、ご使用前にこの取扱説明書を最後までよくお読みください。

使用上の注意事項、本体の能力、使用方法など十分ご理解のうえで、正しく安全にご使用くださるようお願いいたします。

注意文の「⚠ 警告」、「⚠ 注意」の意味について

ご使用上の注意事項は「⚠ 警告」と「⚠ 注意」に区分していますが、それぞれ次の意味を表します。

なお、「⚠ 注意」に記載した事項でも、状況によっては重大な結果に結び付く可能性があります。いずれも安全に関する重要な内容を記載しているので、必ず守ってください。

⚠ 警告： 誤った取扱いをしたときに、使用者が死亡または重傷を負う可能性が想定される内容のご注意。

⚠ 注意： 誤った取扱いをしたときに、使用者が傷害を負う可能性が想定される内容および物的損害のみの発生が想定される内容のご注意。

「⚠ 警告」・「⚠ 注意」以外に製品の据え付け、操作、メンテナンスなどに関する重要な注意事項は「(注)」にて表示しています。安全上の注意事項と同様必ず守ってください。

安全上のご注意

- ・ 火災、感電、けがなどの事故を未然に防ぐため、次に述べる「安全上のご注意」を必ず守ってください。
- ・ ご使用前に、この「安全上のご注意」すべてをよくお読みの上、指示に従って正しく使用してください。
- ・ お読みになった後は、お使いになる方がいつでも見られる所に必ず保管してください。

⚠ 警告

1. 作業場は、いつもきれいに保ってください。
 - ・ ちらかった場所や作業台は、事故の原因となります。
2. 作業場の周囲状況も考慮してください。
 - ・ エア工具は、雨中で使用したり、湿った、またはぬれた場所で使用しないでください。
 - ・ 作業場は十分に明るくしてください。
 - ・ 揮発性可燃物(シンナー、ガソリンなど)、腐蝕性ガスのある場所では使用しないでください。
 - ・ 直射日光の当たる場所、周囲温度が40°C以上になる場所では使用しないでください。
3. 運転時は必ずアースをとってください。
4. 子供を近づけないでください。
 - ・ 作業員以外、エア工具やコードに触れさせないでください。
 - ・ 作業員以外、作業場へ近づけないでください。
5. 使用しない場合は、きちんと保管してください。
 - ・ 乾燥した場所で、子供の手の届かない高い所または鍵のかかる所に保管してください。

6. 無理に使用しないでください。
 - ・安全に能率よく作業する為に、エア工具の能力の範囲内で作業してください。
7. 作業に合ったエア工具を使用してください。
 - ・小型のエア工具やアタッチメントは、大型のエア工具で行なう作業には使用しないでください。
 - ・指定された用途以外に使用しないでください。
8. きちんとした服装で作業してください。
 - ・屋外での作業の場合には、ゴム手袋と滑止めのついた履物の使用をお勧めします。
 - ・長い髪は、帽子やヘアカバーなどで覆ってください。
9. 保護めがねを使用してください。
 - ・作業時は、保護めがねを使用してください。また、粉じんの多い作業では防じんマスクを併用してください。
10. 防音保護具を着用してください。
 - ・騒音の大きい作業では、耳栓、イヤマフなどの防音保護具を着用してください。
11. コードを乱暴に扱わないでください。
 - ・コードを引張ってコンセントから抜かないでください。
 - ・コードを熱、油、角のつがった所に近づけないでください。
12. 電源は必ず単相 100V の電源コンセントをご使用ください。
 - ・延長コードを使用する場合は、芯線の公称断面積2mm²以上で20m以下のものをご使用ください。容量が小さく長いコードは電圧降下が大きく電動機の負荷を増大させ起動性を低下させます。(モーター焼けなどの原因ともなります。)
13. 各部のカバーなどが外れたり、変形などしている状態で使用しないでください。
14. エア工具は注意深く手入れをしてください。
 - ・コードは定期的に点検し、損傷している場合は、お買上げの販売店に修理を依頼してください。
 - ・延長コードを使用する場合は、定期的に点検し、損傷している場合には交換してください。
 - ・握り部は常に乾かしてきれいな状態に保ち、油やグリスがつかないようにしてください。
15. 不意な始動は避けてください。
 - ・プラグを電源にさし込む前に、スイッチが切れていることを確かめてください。
16. 油断しないで十分注意して作業を行なってください。
 - ・エア工具を使用する場合は、取扱方法、作業の仕方、周囲の状況など十分注意して慎重に作業してください。
 - ・疲れている場合は、使用しないでください。
17. 製品は大事に取扱ってください。
 - ・誤って落としたり、ぶつけたりした場合には、変形や破損を生じる事があります。
18. 損傷した部品がないか点検してください。
 - ・使用前に、保護カバーやその他の部品に損傷がないか十分点検し、正常に作動するか、また所定機能を発揮するか確認してください。
 - ・可動部分の位置調整および締付け状態、部品の破損、取付け状態、その他運転に影響を及ぼすすべての箇所に異常がないか確認してください。

⚠ 警告

- ・ 損傷した保護カバー、その他の部品交換や修理は、取扱説明書の指示に従ってください。取扱説明書に指示されていない場合は、お買上げの販売店で修理を行なってください。
スイッチが故障した場合は、お買上げの販売店で修理を行なってください。
 - ・ スイッチで始動および停止操作の出来ないエア工具は使用しないでください。
19. エア工具の修理は専門店に依頼してください。
- ・ 本製品は、該当する安全規格に適合していますので改造しないでください。
 - ・ 修理は必ずお買上げの販売店にお申し付けください。修理の知識や技術のない方が修理しますと、十分な性能を発揮しないだけでなく、事故やけがの原因となります。

騒音について

ご使用に際し、周囲に迷惑をかけないように、各都道府県等の条例で定める騒音規制値以下でご使用になる必要があります。必要に応じてしゃ音壁を設けるなどしてください。

エアコンプレッサご使用に際して

先に機械としての共通の警告・注意事項を述べましたが、エアコンプレッサをご使用の際には、さらにつぎに述べる警告・注意事項を守ってください。

⚠ 警告

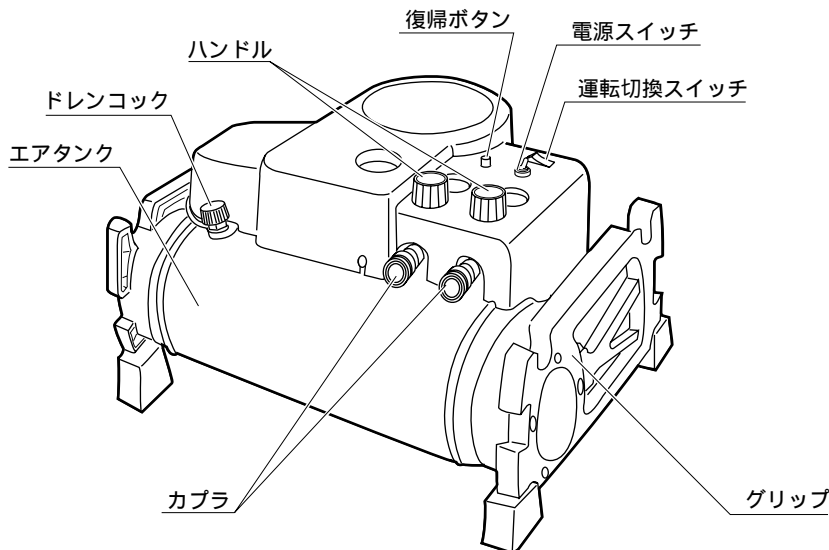
1. 使用電源は、銘板に表示してある電圧でご使用ください。
 - ・ 表示を超える電圧で使用すると、回転が異常に高速となり、けがの原因となります。
2. 床面が硬く水平な場所で使用してください。
 - ・ 高所（屋根など）で使用する場合は、必ず落下防止（グリップをロープなどで固定）してください。
3. 電源スイッチが正常に作動するかどうか、ご使用前に確認してください。
 - ・ スイッチが作動しない場合は、お買上げの販売店、またはリョービ販売営業所にお問合わせください。
4. 木くずなどゴミ、ほこりの多い場所には設置しないでください。
 - ・ 過熱事故や異常摩耗の原因になります。
5. エンジン発電機、エンジンウェルダなどの直流電源では使用しないでください。
 - ・ 発火や発熱、焼損の原因になります。
6. 空気の圧縮のみにご使用ください。
 - ・ 空気以外のガス（プロパン、アセチレン、酸素など）などを吸入すると爆発する恐れがあります。
7. 空気充填のまま長時間、直射日光に当てたり、高温な場所に放置しないでください。
 - ・ エアタンク内の圧縮空気が更に高圧になり破裂する恐れがあります。

8. ドレンコックを開きエアタンク内の圧縮空気、水を排出する場合は、排出口に顔を近づけたり、物を置いたりしないでください。
 - ・ 圧縮空気による、事故やけがの原因となります。
9. 使用中、吸気窓および排気窓をふさいだり、箱の中や狭い場所（車内など）、またはシートなどをかぶせて絶対に使用しないでください。
 - ・ 異常発熱をまねき、故障、事故の原因となることがあります。
10. 使用中、機体の調子が悪かったり、異常音がしたときは、直ちにスイッチを切って使用を中止し、お買上げの販売店に点検・修理を依頼してください。
11. 使用後は、必ず電源を OFF にしてください。
 - ・ 電源を ON にしたまま放置すると接続したホースなどにエア漏れがあると不意に始動することがあります。

⚠ 注意

1. ご使用後にはドレンコックを開き、エアタンク内の圧縮空気、水を排出してください。
 - ・ 水抜きしめないと、故障の原因となります。使用後は必ず水抜きしてください。
2. エアタンク内の圧縮空気、水をすべて排出し終わってから、エアホースを外してください。
 - ・ 圧縮空気が残ったままエアホースを外すとカプラが跳ね、けがや事故の原因になります。
3. 設置面に突起物がないことを確認してください。
 - ・ 本機は吸気窓が本体下（地面）側にもうけてありますので、吸気窓が破損する恐れがあります。
4. 機体の上に座ったり、重量物を載せたりしないでください。
 - ・ 破損や亀裂、変形の原因になります。
5. 本機を縦置きにしての運転は絶対にしないでください。また、運搬や収納時に縦置きにする場合は、倒れ防止をしてください。

各部の名称



仕様

- ・電源..... 単相・交流 100 V 50 / 60Hz
- ・無負荷回転数 (50Hz)..... 1,440min⁻¹
(60Hz) 1,720min⁻¹
- ・電動機出力..... 950 W
- ・使用最高圧力..... 0.88 MPa (9.0 kgf/cm²)
- ・制御圧力..... 1.77 ~ 2.16 MPa (18 ~ 22 kgf/cm²)
- ・吐出量..... 95 ℓ / 分 (0.69Mpa 時)
- ・機体寸法(長さ×幅×高さ)..... 500 x 374 x 342 mm
- ・タンク容量..... 10 ℓ
- ・コード..... 2.3 m
- ・質量..... 22 kg
- ・空気取出口..... カブラ (クイックジョイント) × 2

用途

- ・エア工具の動力源

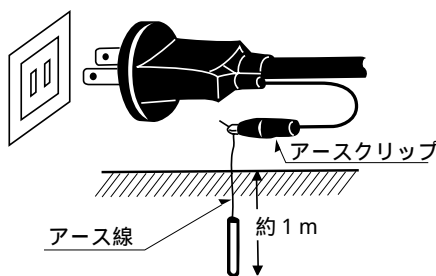
現品の確認

- ・ご使用前に輸送中の破損、変形および部品の紛失がないか確認してください。
万一異常がある場合には、お買上げの販売店までご連絡ください。

操作方法

アースについて

- ・感電事故防止の為、ご使用に先だち必ず接地(アース)してください。接地する場合はコード端にあるアースクリップをご使用ください。
- ・アースクリップやアース線に異常のないことを確認してください。テスターや絶縁抵抗計でアースクリップと機体の金属部(外部)間の導通を確認してください。
- ・アース棒やアース板を地中に埋込み、アース線を接続する電気工事は、電気工事士の資格が必要ですので最寄りの電気工事店にご相談ください。



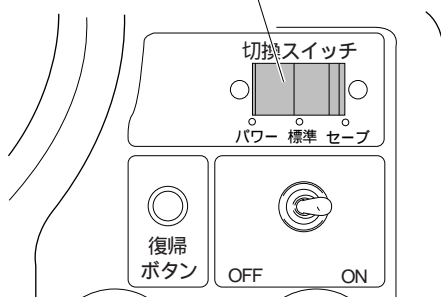
運転切換スイッチ

- ・電源状態に応じて、3段階の運転切換が可能です。通常はパワーモードで運転してください。他の電動工具を同じ電源で使用したり、長い延長コードを使用する場合は標準モードに切換えてください。標準モードで運転してもブレーカが落ちる場合は、セーブモードを選択してください。

(注)

標準モードおよびセーブモードはパワーモードに比べ、ブレーカ落ちのない安定した作業ができますが、最高気圧に達するまでの時間が余分にかかることがあります。

運転切換スイッチ



電源スイッチ

⚠ 警告

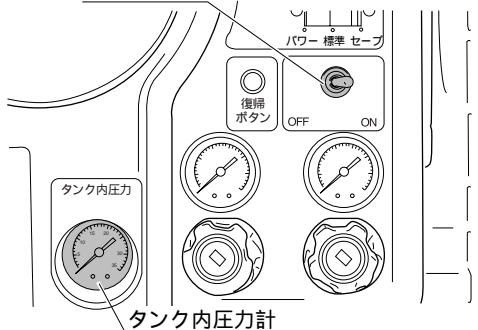
- ・電源スイッチが正常に作動するか、ご使用前に確認してください。スイッチが作動しない場合は、お買上げの販売店にお問合わせください。

- ・スイッチがONの状態ではタンク内の圧力が2.16 MPa (22 kgf/cm²) になると、自動的にモーターの電源は切れ、1.77 MPa (18 kgf/cm²) まで下がると再起動します。(タンク内の圧力はタンク内圧力計によって表示されます。)

(注)

モーターの起動・停止は電源スイッチで行なってください。スイッチONの状態では電源プラグによる始動・停止はしないでください。

電源スイッチ



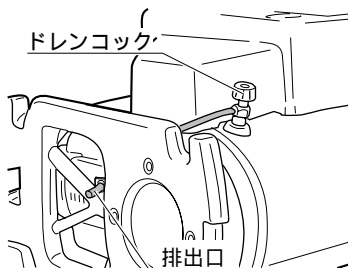
ドレンコック

⚠ 警告

- ・ドレンコックを開きエアタンク内の圧縮空気、水を排出する場合は、排出口に顔を近づけたり、物を置いたりしないでください。圧縮空気による、事故やけがの原因となります。

⚠ 注意

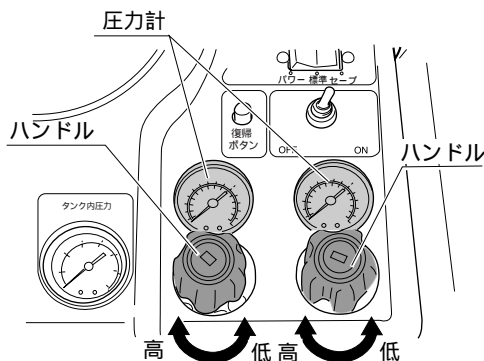
- ・ご使用後は、ドレンコックを開き、エアタンク内の圧縮空気、水を排出してください。水抜きしませんと、故障の原因になります。使用後は、必ず水抜きしてください。
- ・ドレンコックは左に回すと開き、右に回すと閉まります。
- ・運転中はドレンコックを右にいっぱい回し、全閉状態にしてください。
- ・ご使用後は、ドレンコックを開き、エアタンク内の圧縮空気、水を排出してください。



減圧弁、圧力計

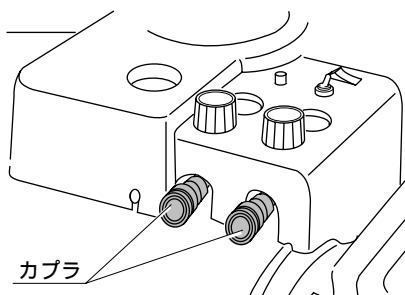
- ・本機は二つの減圧弁が付いており、左右それぞれに圧力調整が可能です。
- ・吐出空気の圧力は、圧力計で表示されます。
- ・減圧弁はハンドルを右に回すと圧力が高くなり、左に回すと低くなります。

(注) 安全の為、本機の吐出し空気の圧力は0.88MPa (9kgf/cm²) 以上に設定できない構造になっております。
0.88MPa (9kgf/cm²) 以上に設定しようとしてもハンドルが空回りします。



エアホースの接続

- ・本機はクイックジョイントタイプのカプラを採用しております。エアホースのエアプラグをカプラに合わせて押込むだけで簡単に接続できます。
- ・取外しは、エアホースを持ちカプラの外輪部を押してください。



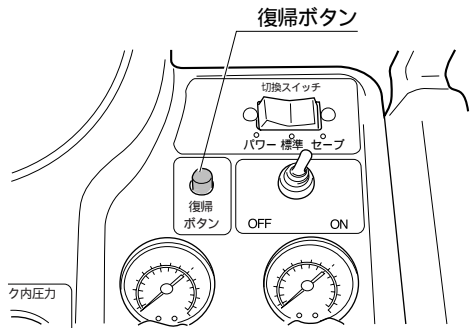
安全弁

- ・本機には危険防止のために圧力を逃す安全弁が内部に付いております。
- ・圧力開閉器の故障などにより、タンク内の圧力が異常に高くなった場合、圧力を逃します。

復帰ボタン

- ・本機にはモーター焼損防止のための保護回路が付いております。圧力開閉器の故障などによりモーターが過負荷状態になった場合、保護回路が作動し電源が切れます。電源が切れた時は、しばらくやすませてから復帰ボタンを押してください。

(注) 運転を再開した後、保護回路が繰返し作動する場合は、お買上げの販売店に点検・修理を依頼してください。



使用方法

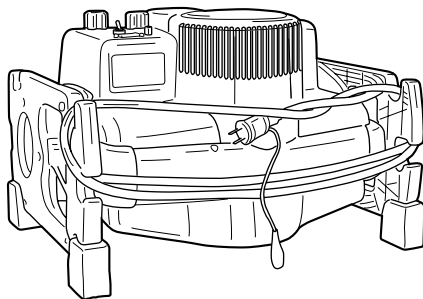
⚠ 警告

- ・使用電源は、銘板に表示してある電圧でご使用ください。表示を超える電圧で使用すると、回転が異常に高速となり、けがの原因になります。
- ・床面が硬く水平な場所で使用してください。高所(屋根など)で使用する場合は、必ず落下防止(グリップをロープなどで固定)してください。
- ・ご使用前に周囲に揮発性可燃物、腐食性ガスがないことを確認してください。
- ・木くずなどゴミ、ほこりの多い場所には設置しないでください。過熱事故や異常摩耗の原因になります。
- ・エンジン発電機、エンジンウェルダなどの直流電源では使用しないでください。発火や発熱、焼損の原因になります。
- ・ドレンコックを開きエアタンク内の圧縮空気、水を排出する場合は、排出口に顔を近づけたり、物を置いたりしないでください。圧縮空気による、事故やけがの原因となります。
- ・使用中、吸気窓および排気窓をふさいだり、箱の中や狭い場所(車内など)またはシートなどをかぶせて絶対に使用しないでください。異常発熱をまねき、故障、事故の原因となることがあります。
- ・使用後は、必ず電源をOFFにしてください。電源をONにしたまま放置すると接続したホースなどにエア漏れがあると不意に始動することがあります。
- ・空気充填のまま長時間、直射日光に当てたり、高温な場所に放置しないでください。エアタンク内の圧縮空気が更に高圧になり破裂する恐れがあります。
- ・電源スイッチが正常に作動するかどうか、ご使用前に確認してください。スイッチが作動しない場合は、お買上げの販売店に点検・修理を依頼してください。

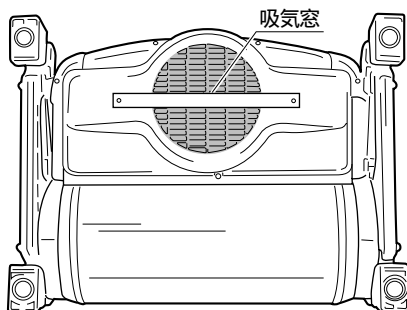
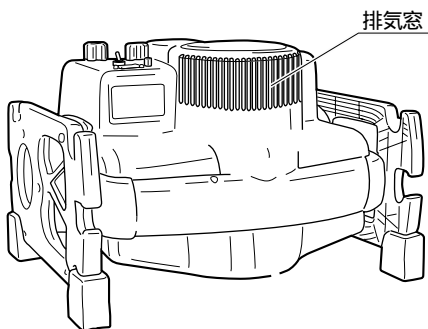
⚠ 注意

- ・設置面に突起物がないことを確認してください。本機は吸気窓が本体下(地面)側にもうけてありますので、吸気窓が破損する恐れがあります。
- ・使用中は、吸気窓および排気窓をふさがしないでください。モーター焼損の原因になります。
- ・エアタンク内の圧縮空気、水をすべて排出し終わってから、エアホースを外してください。圧縮空気が残ったままエアホースを外すとカプラが跳ね、けがや事故の原因になります。
- ・本機を縦置きにしての運転は絶対にしないでください。また、運搬や収納時に縦置きにする場合は、倒れ防止をしてください。

- ・ご使用になる時は次の手順で行なってください。
 1. 使用状況にあわせ運転切換スイッチをパワーモード、標準モードまたはセーブモードのいずれかにセットしてください。
 2. 電源スイッチがOFFになっている事を確認し、電源プラグを電源コンセントに接続します。この時アースクリップも確実に接続してください。
 3. ドレンコックを全開にし、電源スイッチをONにします。
(ドレンコックから空気の出ることを確認してください。)
 4. ドレンコックを全閉にします。
(空気タンクの圧力が上昇し、自動的に機械が停止することを確認します。)
 5. ハンドルにより減圧弁を調整し、吹出し圧力を使用する圧力に合わせます。
 6. 減圧弁の調整が終わりましたら、カブラに使用するエア工具を接続し作業を始めてください。
 7. ご使用後は電源スイッチをOFFにし、電源プラグを電源コンセントから抜きます。
 8. ドレンコックを開き、タンク内の圧縮空気と水を抜きます。
 9. 電源コードをきれいに収納してください。



(注)使用中は、吸気窓および排気窓をふさがないでください。



(下から見た図)

保守と点検

警告

- ・保守、点検、部品交換などのお手入れの前にスイッチを切り電源プラグを必ず電源コンセントから抜いてください。けがや感電の原因になります。。

各部取付けネジの点検

- ・ネジなどのゆるみがないか確認してください。もし、ゆるみがある場合は締直してください。

使用後の手入れ

- ・ご使用後は必ずドレンコックを開き、水抜きをしてください。
- ・油汚れなどをふき取り、使いやすい状態にしておいてください。乾いた布か石けん水をつけた布で本体をふいてください。
- ・ガソリン、シンナー、石油類での清掃は本体をいためます。また、水洗いは絶対にしないでください。

作業後の保管

- ・高温にならない乾燥した場所に保管してください。お子様の手の届く範囲や落下の恐れのあるところは避けてください。

修理について

- ・運転中、次のような異常がありましたら運転を中止し、お買上げの販売店にお問合わせください。
 - a. 電源スイッチをONにしても始動しない。
 - b. 運転はしているが、圧力が上昇しない。圧力の上昇が極端に遅い。
 - c. 運転中に異常振動や異常音がする。
 - d. 空気もれがする。
 - e. 圧力開閉器の故障などにより、保護回路や安全弁が作動する。

その他、部品ご入用の場合、あるいは取扱い上ご不明な点、ご質問などご遠慮なくお問い合わせください。

定期点検について

- ・1年に1回(または実働500時間)の割合で、エアフィルタ・Oリングなどの点検や、機械のオーバーホール・消耗品(ベアリングなど)の交換のため、定期点検を行なってください。定期点検および部品交換は、お買上げの販売店にお問合わせください。

部品ご入用、故障の場合、その他取扱い上ご不明な点があった場合には、
ご遠慮なくお買い上げの販売店にお問い合わせください。

改良のためお断りなく仕様、外観などを変更することがあります。

RYOBI

発売元

リョービ販売株式会社

本社 〒468-8512

名古屋市天白区久方1-145-1

TEL.(052)806-5111 FAX.(052)806-5141

<http://www.ryobi-group.co.jp/r-sales/>