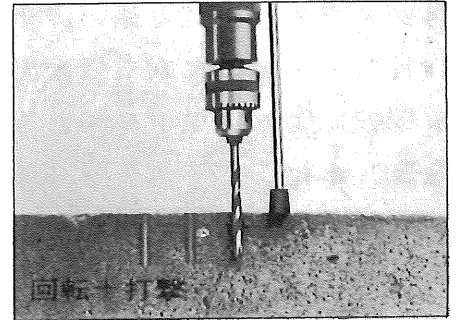
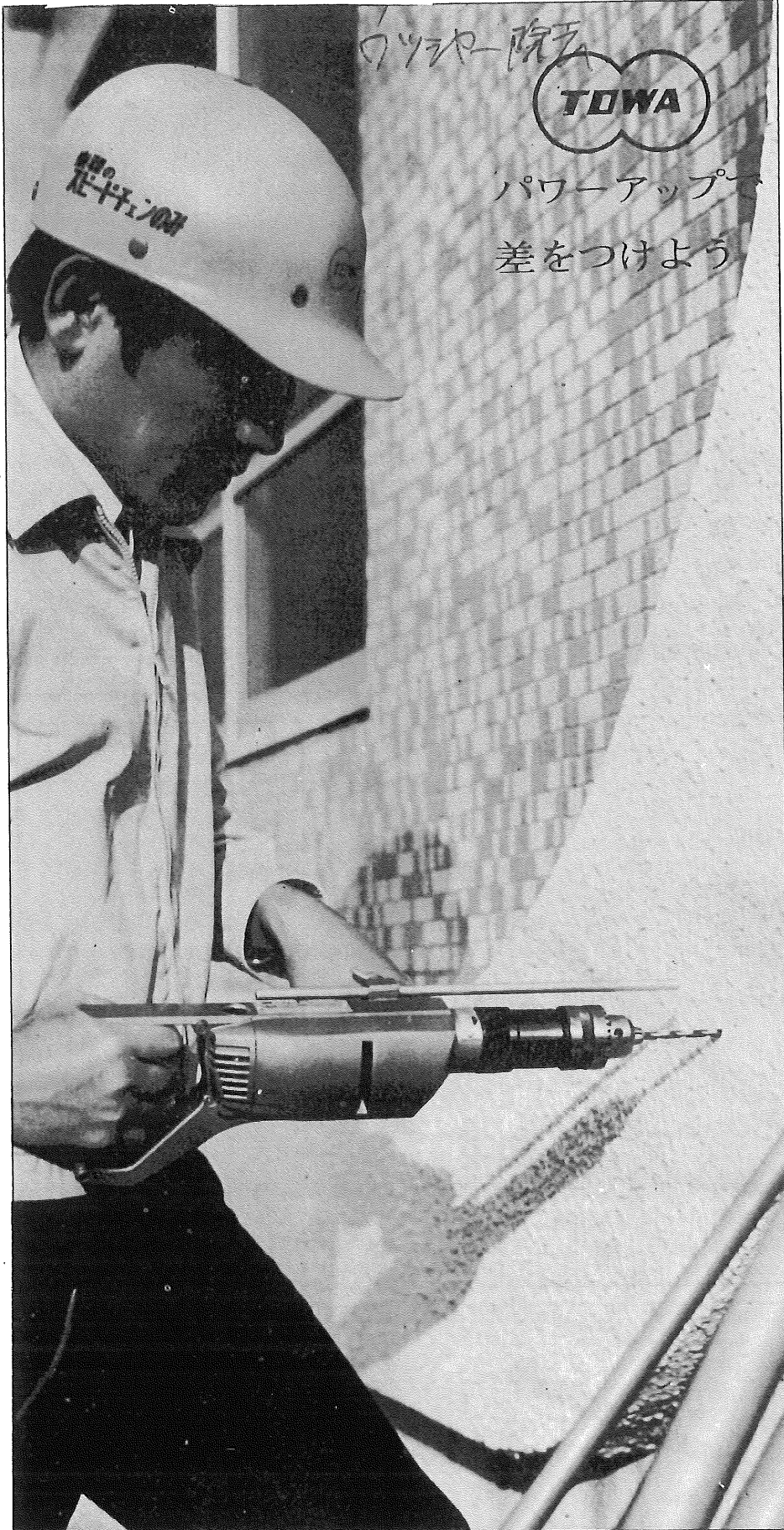


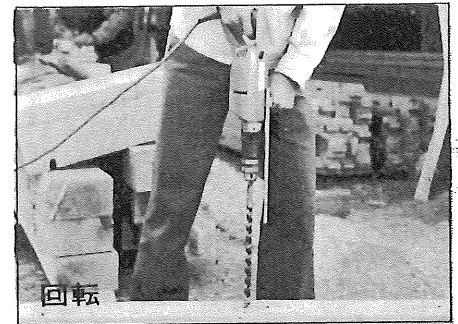
東和-震動ドリル

取扱い説明 《モデル D-1400》



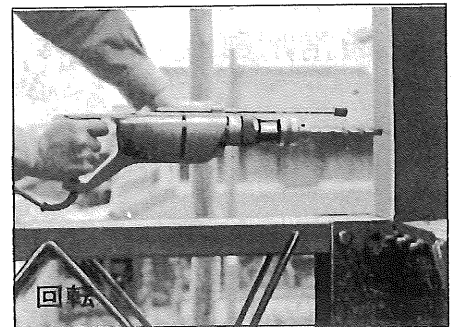
回転+打撃

震動ドリルとして、コンクリート、タイル、石材等硬質材料の穴あけ作業に（ストッパーで定寸深サ加工を、アンカーの打込み深サが一定に決まります）



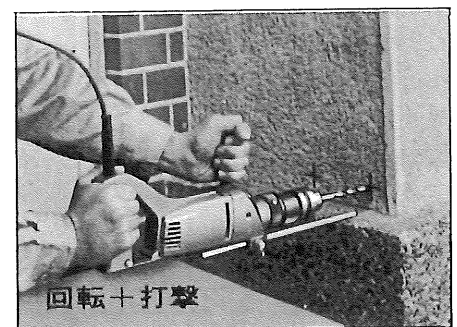
回転

木工用電気ドリルとして最大24ミリまでの穴あけが出来ます



回転

電気ドリルとして鉄板、合成樹脂、鋳物等の穴あけ作業にノ



回転+打撃

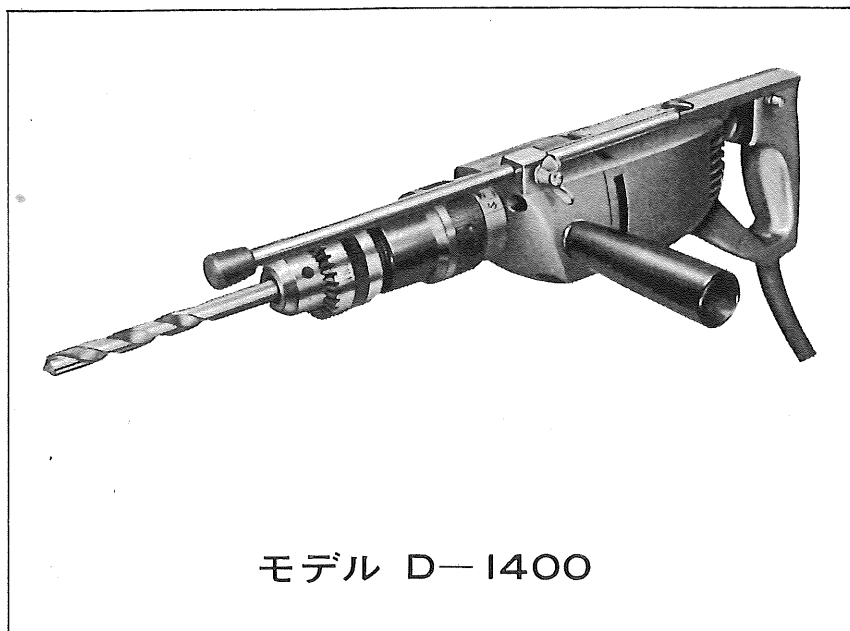
株式会社 東和電器

SDI-K 500 ㊄

●用途・特長

回撃と打撃を同時に得、コンクリート、タイル、石材等の穴あけがタガネの作業と違い、正確で且スピーディに穴あけが出来、又回転により電気ドリルとして、金属、木材、プラスチック等の穴あけに広い用途に使用頂けます。

又東和独特の設計により、機体体重3kgと非常に軽く長い作業に疲れを感じません。使用後も震動部にオイルを差すこともなく、保守の手間がありません。特にアンカーボルト取付穴加工に最適です。又補助ハンドルの位置が変えられる為、コーナーの加工も楽に出来ます。



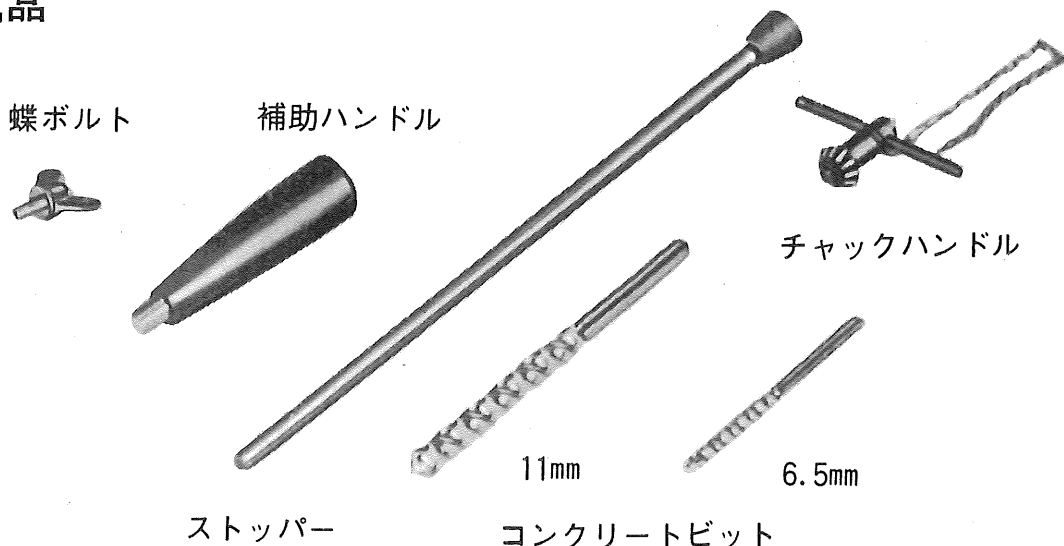
モデル D-1400

●仕様

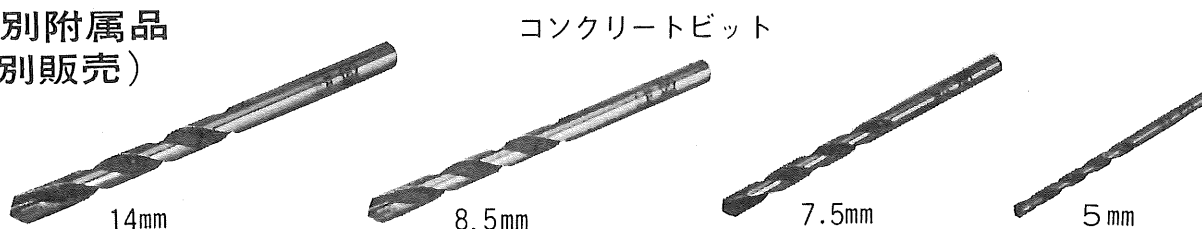
電圧… 100V 50~60Hz
 電流…………… 3.3A
 電力(消費電力)…… 320W
 無負荷回転数… 1,300RPM
 震動数…………… 15,000回/分

ドリルチャック…… 13mm
 穴あけ能力
 { コンクリート… 14mm
 鉄工…………… 10mm
 木工…………… 24mm

●通常付属品



●特別付属品
(別販売)

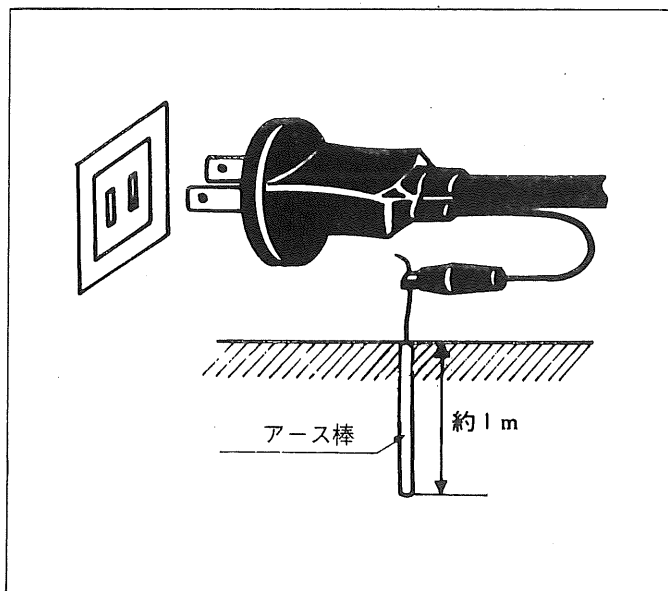


《使用前のご注意》

●スイッチ

ご使用時の感電のないように、嚴重な検査を行い出荷していますが、安全対策として、本体のアースがとれるようになっています。水道の垂鉛パイプ、又アース棒にアース端子を取付けてプラグを電源に差込んで下さい。

差込みプラグを電源につなぐ前に確認して下さい。スイッチが入っているのを知らずに、電源プラグを入れますと事故のもとになります。必ずスイッチを切った状態でプラグを差し込んで下さい。



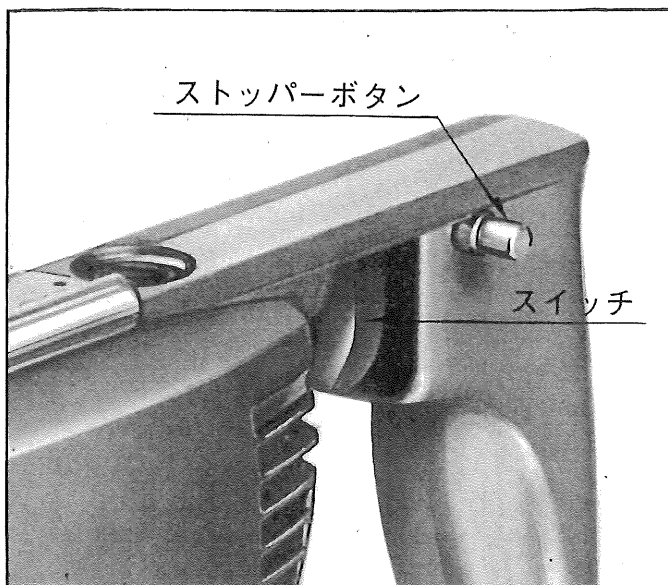
●スイッチ

スイッチ操作はスイッチを引くと入り、離すと切れます。

またスイッチを引いた状態で握り部の側面にあるストッパーボタンを押すとスイッチから指を離しても、スイッチは入ったままになります。

この場合、再度スイッチを引くとストッパーボタンがはずれスイッチは切れます。

連続使用の場合は、このストッパーボタンをご利用下さい。

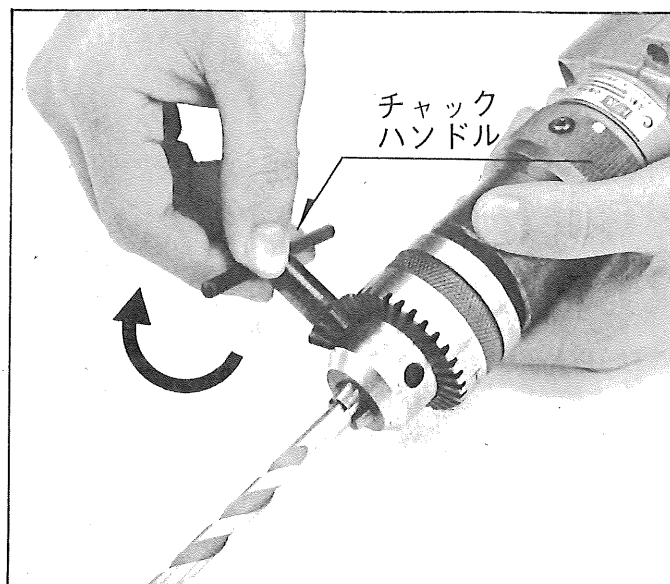


●ドリルビットの取付

ドリルビットの取付はチャックの奥に必ず当るように入れ、チャックの締付は3カ所が均等になるように締付けて下さい。

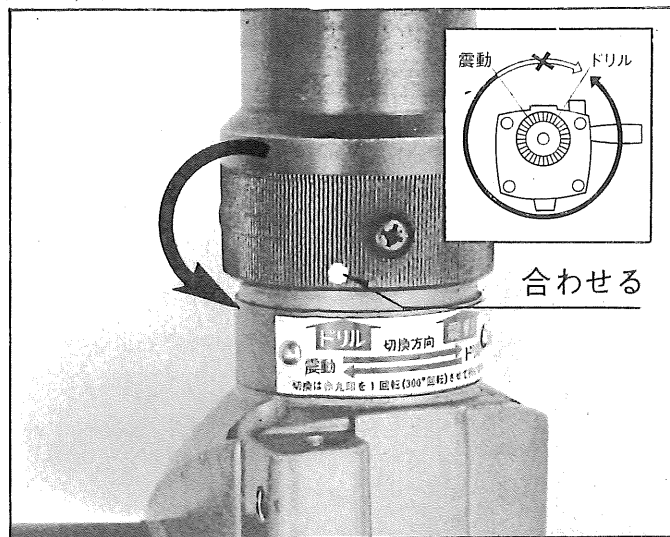
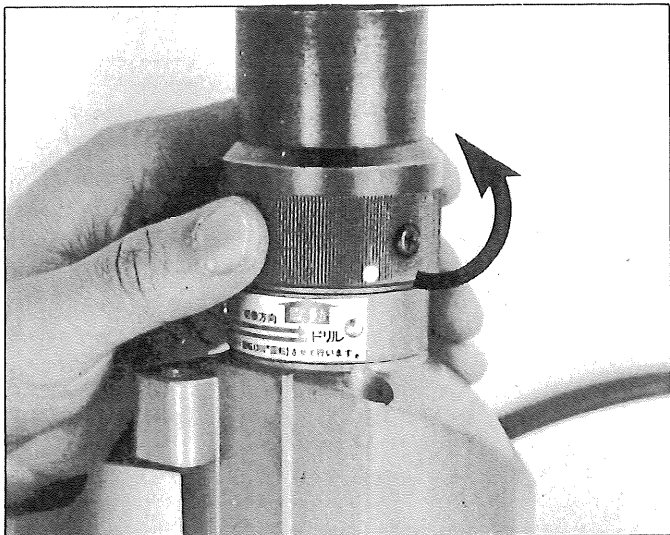
チャックの奥にドリルビットが当たっていませんと使用中、ドリルチャックがゆるみ、ドリルチャックやドリルビットに傷をつけることがあります。

(注) コンクリート穴あけ中、ビットの先に油又は水等で急冷することは絶対に避けて下さい。(切れ味が悪くなる為)



● 切換方法

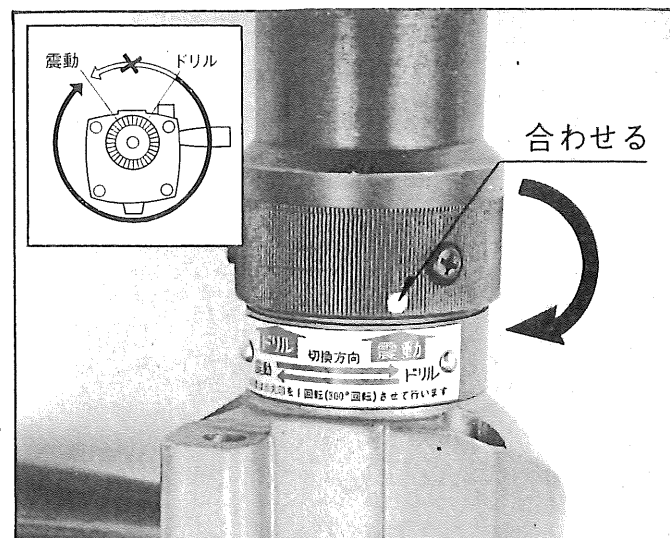
切換方法(切換は赤丸印を1回転し(300°)本体の所に合せ使用致します)



● 震動ドリルから電気ドリル

1. 矢印の方向に切換リングを回します。

2. へドリルの所に合せ電気ドリルとして使用します。
※ 電気ドリル(回転)の作業を震動で行いますと
錐をいためます。



● 電気ドリルから震動ドリル

1. 矢印の方向に切換リングを回します。

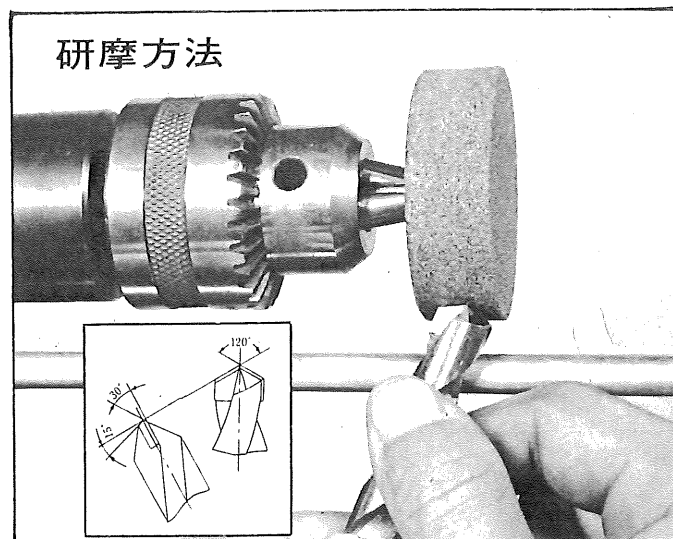
2. へ震動の所に合せ震動ドリルとして使用致します。
注意 切換は必ず図の下部矢印の方向に回して下
さい。

● 穴あけ方法と錐の選び方

- コンクリート・石材・コンタリートビットを使用します。表面の滑り易いタイル・大理石等の下穴は電気ドリルで行ない、次に震動ドリルに切換使用して下さい。
- 金属・プラスチック・普通の鉄工錐をご使用下さい。錐は10mm迄です。
- 木材24mm以下の木工錐を使用して下さい。

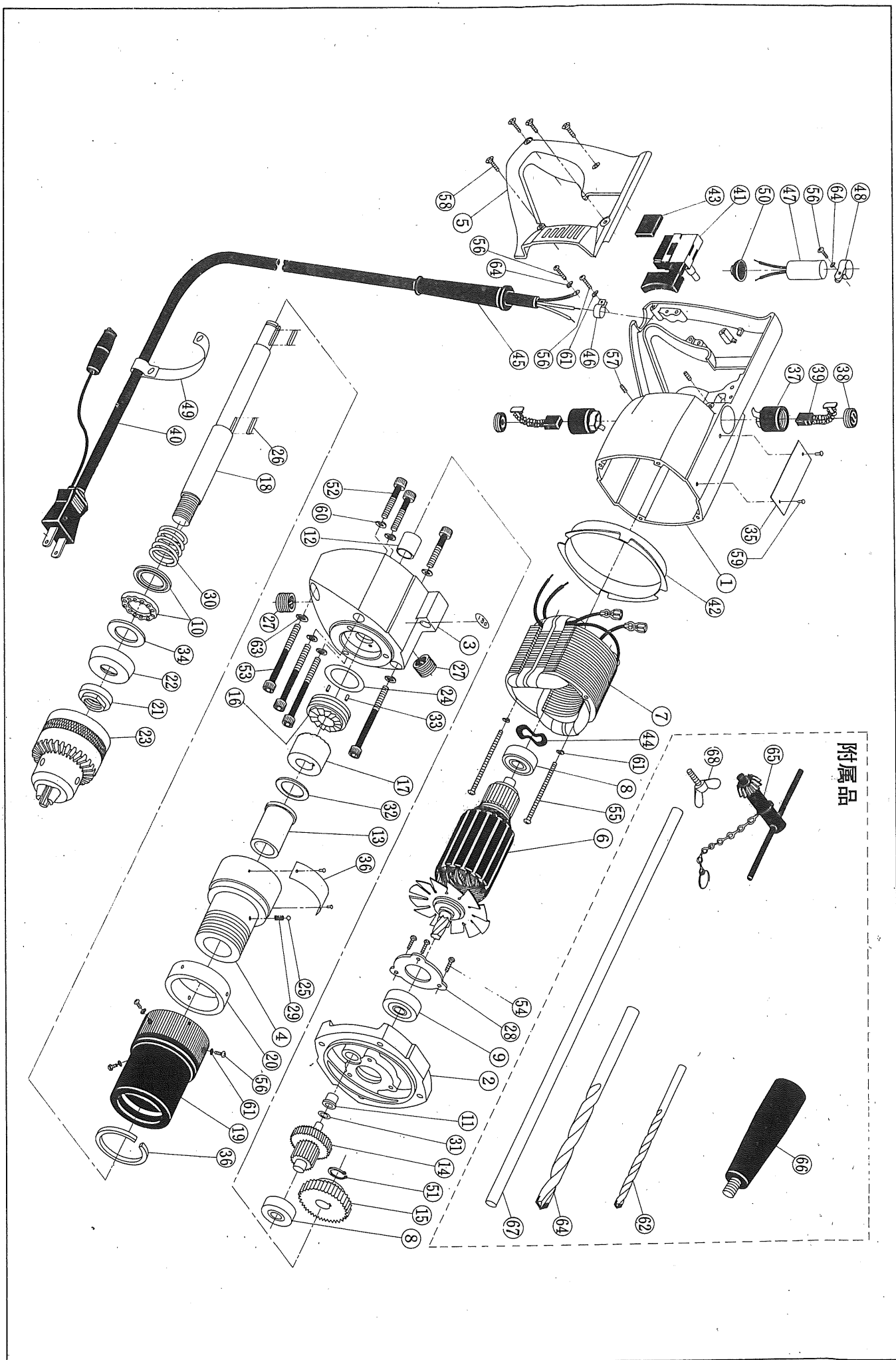
● 使用後の点検

本体内部にごみやほこりがつきますと、スイッチの動作不良や絶縁不良の原因となります。使用後は必ず清掃して下さい。又、カーボンブラシが劣りに摩耗致しましたら新品と交換して下さい。



研磨方法

※改良のため製品仕様の変わる事があります。



● 部品名

品番	部	品	名	品番	部	品	名	品番	部	品	名														
1	フ	レ	ー	ム	28	ベ	ア	リ	ン	グ	押	え	板	55	ナ	ベ	小	ネ	ジ	⊕					
2	イ	ン	チ	ー	カ	バ	ー	ス	29	切	換	ス	ア	プ	リ	ン	グ	56	丸	皿	小	ネ	ジ	⊕	
3	ギ	ヤ	ー	ケ	ー	ス	30	押	上	げ	ス	ア	プ	リ	ン	グ	57	止	め	ネ	ジ	⊕			
4	ク	ラ	ツ	チ	ケ	ー	ス	31	ス	ラ	ス	ト	ワ	ツ	シ	ヤ	ー	58	丸	皿	小	ネ	ジ	⊕	
5	ハ	ソ	ド	ル	カ	バ	ー	32	ス	ラ	ス	ト	ワ	ツ	シ	ヤ	ー	59	パ	ー	カ	ネ	ジ	⊕	
6	ア	マ	チ	ユ	ア	33	ノ	ツ	ク	タ	ピ	ン	34	フ	エ	ル	ト	60	パ	ネ	座	金			
7	フ	イ	ー	ル	ド	コ	イ	ル	35	ネ	ー	ム	ア	プ	レ	ー	ト	61	パ	ネ	座	金			
8	ベ	ア	リ	ン	グ	# 608	36	切	換	表	示	ア	プ	レ	ー	ト	62	付	属	部	品				
9	ベ	ア	リ	ン	グ	# 629	37	ア	ラ	シ	ホ	ル	ダ	ー	63	付	属	部	品						
10	ス	ラ	ス	ト	ベ	ア	リ	ン	グ	51102	38	ア	ラ	シ	ホ	ル	ダ	ー	64	付	属	部	品		
11	オ	イ	ル	レ	ス	メ	タ	ル	39	カ	ー	ボ	シ	ン	グ	ラ	シ	65	付	属	部	品			
12	オ	イ	ル	レ	ス	メ	タ	ル	40	キ	ヤ	ア	タ	イ	ヤ	コ	ー	ド	66	付	属	部	品		
13	オ	イ	ル	レ	ス	メ	タ	ル	41	ピ	ス	ト	ル	ス	イ	ン	グ	67	付	属	部	品			
14	中	間	ギ	ヤ	ー	組	立	42	フ	ア	シ	ン	グ	ラ	シ	ホ	ル	ダ	ー	68	付	属	部	品	
15	フ	ア	イ	ナ	ル	ギ	ヤ	ー	43	ス	イ	ツ	チ	パ	ツ	ト	69	付	属	部	品				
16	ク	ラ	ツ	チ	A	44	ウ	エ	ー	ア	ラ	シ	ホ	ル	ダ	ー	70	付	属	部	品				
17	ク	ラ	ツ	チ	B	45	コ	ー	ド	ホ	ル	ダ	ー	71	付	属	部	品							
18	チ	ヤ	ツ	ク	ス	ピ	ン	ド	ル	46	コ	ー	ド	取	付	金	具	72	付	属	部	品			
19	チ	エ	ン	ジ	ケ	ー	ス	47	コ	ン	デ	ン	サ	ー	73	付	属	部	品						
20	切	換	リ	ン	グ	48	コ	ン	デ	ン	サ	ー	サ	ポ	ー	タ	ー	74	付	属	部	品			
21	チ	ヤ	ツ	ク	ア	ラ	ン	ジ	49	コ	ン	デ	ン	サ	ー	サ	ポ	ー	タ	ー	75	付	属	部	品
22	ダ	ア	ス	ト	カ	バ	ー	50	コ	ン	デ	ン	サ	ー	キ	ヤ	ツ	ア	プ	76	付	属	部	品	
23	チ	ヤ	ツ	ク	ア	ラ	ン	ジ	51	ス	ト	ワ	ツ	シ	ヤ	ー	77	付	属	部	品				
24	オ	リ	ン	グ	52	六	角	穴	付	ボ	ル	ト	78	付	属	部	品								
25	ス	チ	ー	ル	ボ	ー	ル	53	六	角	穴	付	ボ	ル	ト	79	付	属	部	品					
26	洗	ミ	キ	ー	54	ナ	ベ	小	ネ	ジ	⊕	80	付	属	部	品									
27	ヘ	リ	サ	ー	ト	81	付	属	部	品															