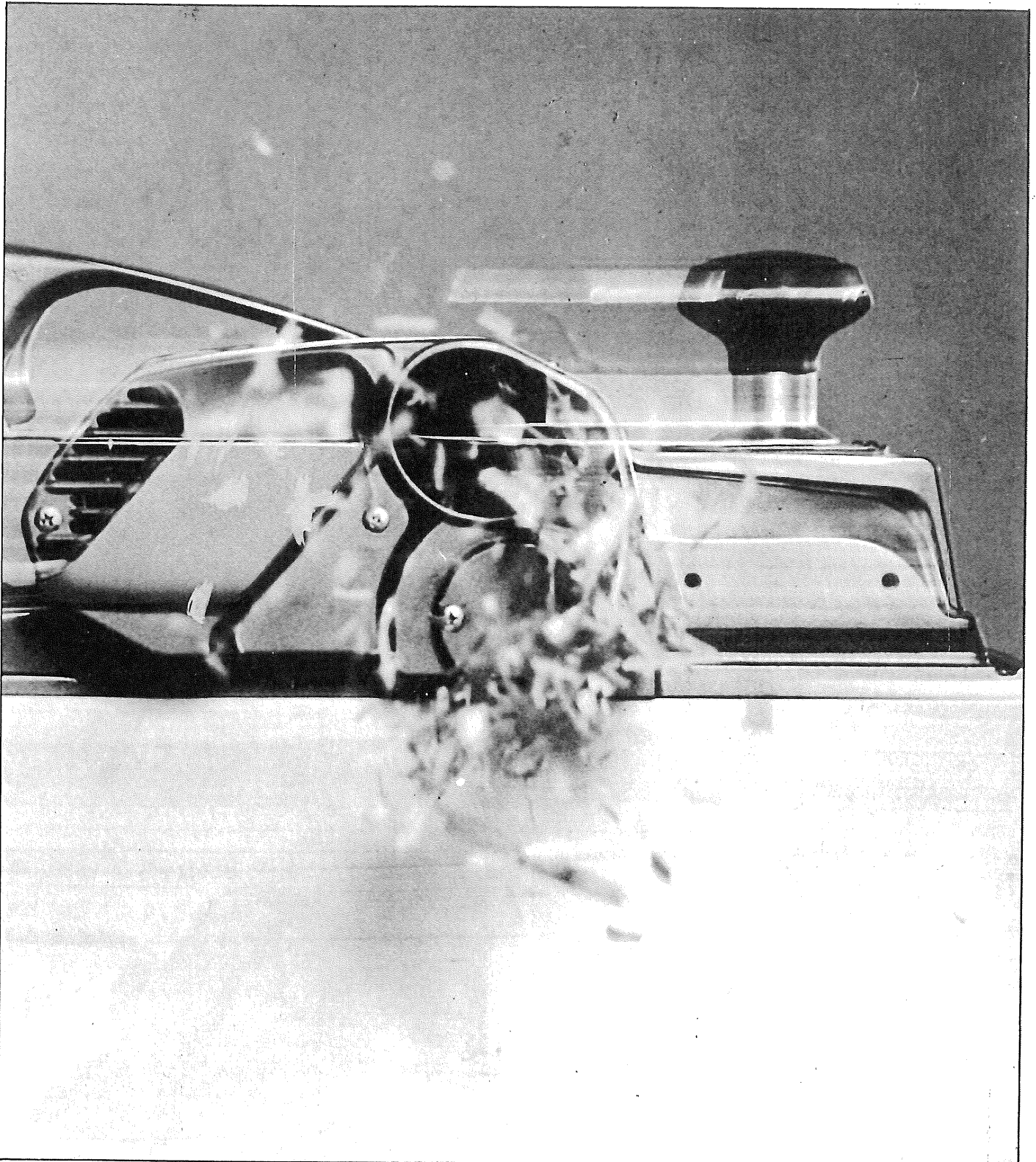


リョービ東和

# 電気カニナ

取扱説明書L-520



ご使用前に本取扱説明書をよくご覧の上ご使用くださるようお願いいたします。

● **特長**

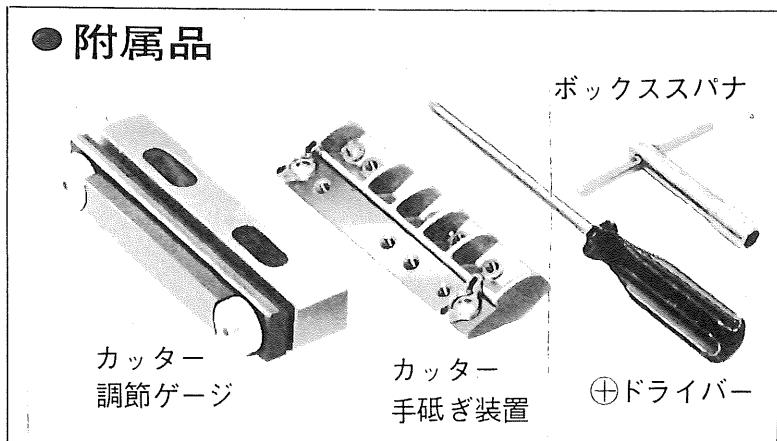
- 刃先調節は素早く出来るクイックチェンジ方式  
誰でも簡単・正確に出来ます。
- 切削カッター巾150ミリ(5寸)  
グリーンと広いカッター巾は作業能率を高めます。
- 使い良く長い定盤  
全長452ミリの前・後定盤はカンナの座りが良く美しい切削面が得られます。
- スマートで軽い  
持ちやすいスマートなデザインと削巾150ミリで7.7キロと軽い。

- 2重防塵の軸受  
カッターブロック部は、長いご愛用に耐える2重防塵構造軸受けを採用しています。
- 雑音防止器付  
テレビ・ラジオの雑音防止が効果的です。

● **仕様**

電 圧	100ボルト
電 流	12アンペア
毎分回転数	16,000回転
カンナ刃巾	150ミリ
最大切込深サ	3ミリ
重 量	7.7キロ

● **付属品**



— **使用法** —

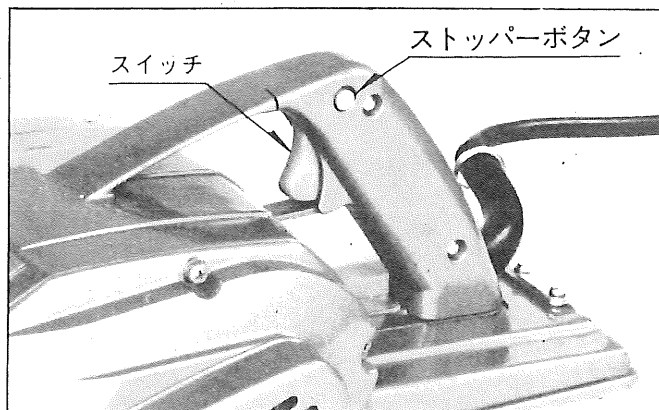
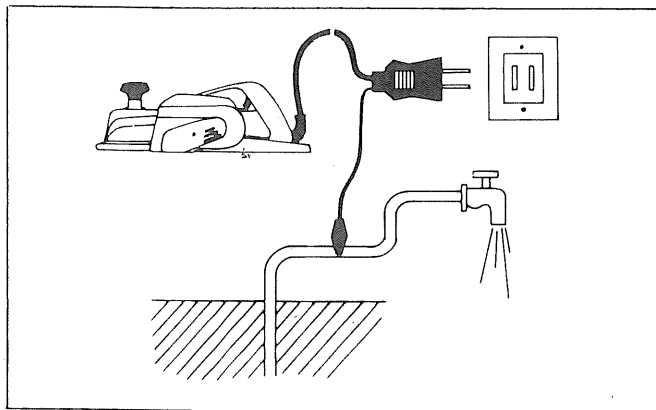
● **準備**

《アース》

- 電源にプラグを差込む前に必ずスイッチが切れていることを確かめると共にアースクリップは正しく接地して下さい。  
接地は水道管、その他電機器具等のアース線に接げば充分です。

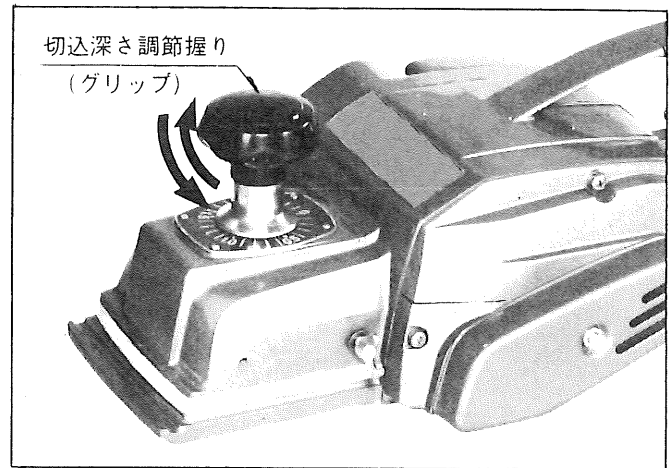
《スイッチ》

- スイッチ操作はスイッチを引くと入り、離すと切れます。またスイッチを引いた状態で握り部のストッパーボタンを押すと、スイッチを離してもスイッチは入ったままになります。この場合、再度スイッチを引くと、ストッパーボタンがはずれスイッチは切れます。連続ご使用の場合はこのストッパーボタンをご利用下さい。



## ● 切込深さの調節

- 切込深さは調節握りを回して行います。
  - 削り深さは0～3ミリまで削れます。最初は深く（荒削り）削り、後に浅く（仕上削り）削ると能率的で美しい加工面が得られます。
- |       |      |       |
|-------|------|-------|
| 荒削り   | 切込深さ | 2～3ミリ |
| 中仕上削り | 〃    | 1～2ミリ |
| 仕上削り  | 〃    | 1ミリ以下 |
- 仕上削りの場合は多少ゆっくり削るとより美しい削肌が得られます。
- （注）切込深さ調節握りは1回転 $\frac{1}{2}$ （切込深さ3ミリ）以上回さないで下さい。

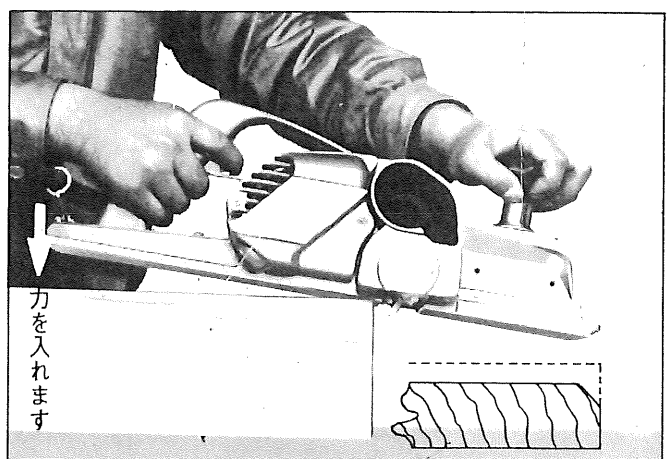
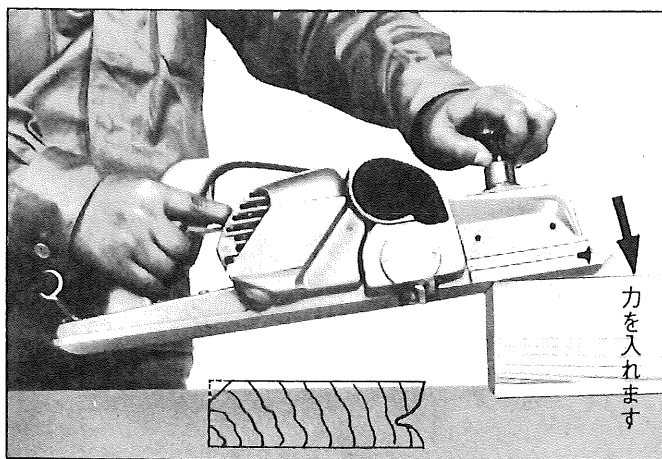
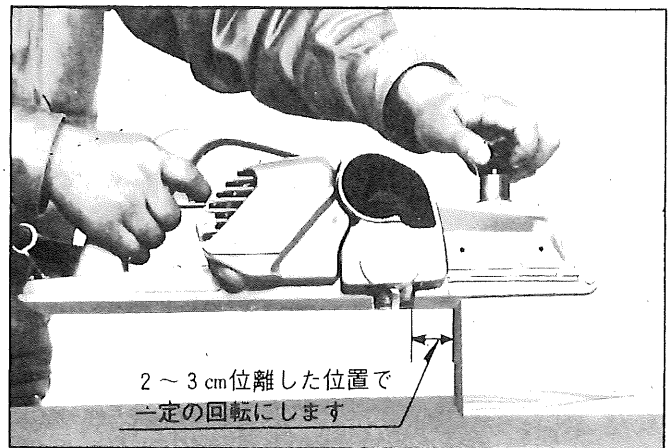


## ● 平面削り

- カンナの Cutter 刃先を加工材より2～3センチ離れた位置に前定盤を当てスイッチを入れます。
- 一定の回転になりましたら前定盤を加工材に水平に密着させて前に押し進めて削ります。

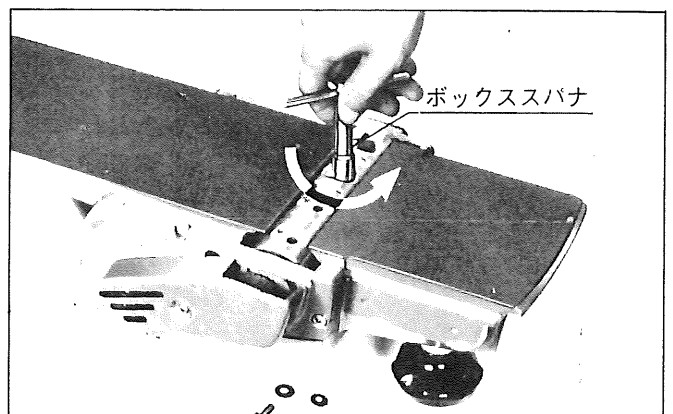
### （注）削り始めと削り終りの注意

- 削り始めと削り終りの時にカンナが傾むくと木材の端を削りますから注意して下さい。



## ● カッターの取外し

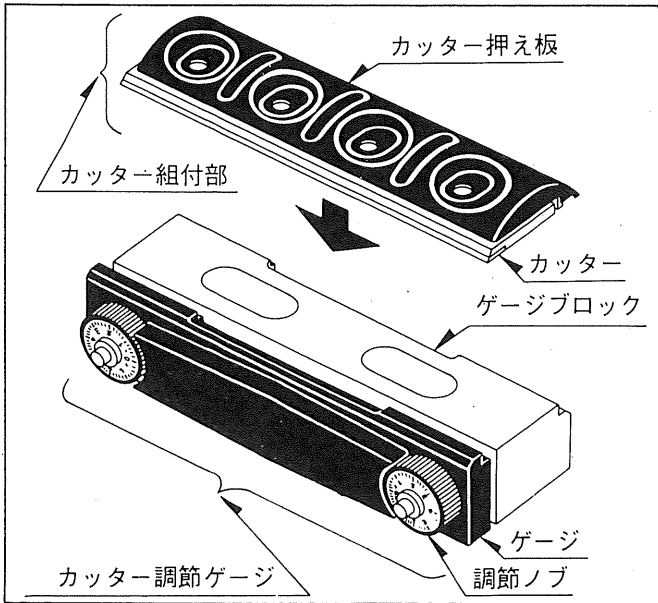
- 付属のボックススパナにてCutter押え板を固定している六角ボルトをゆるめ取外します。



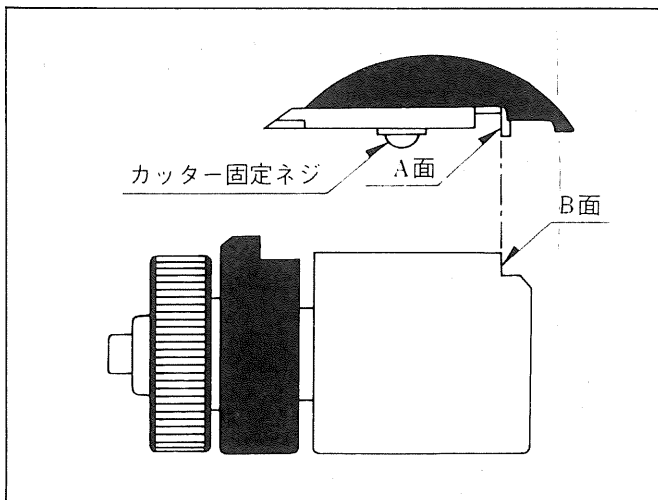
## ● カッターの刃先調節

- カッターの刃先調節は素早く出来るクイックチェンジ方式です。
- 調節は下図の順に行います。

①カッター組付部をカッター調節ゲージにセットします。



- ②カッター固定ネジは軽くゆるめておきます。
- ③カッター押え板凸部のA面にゲージブロックのB面を密着させます。



## ● 調節ノブによる刃先寸法調節

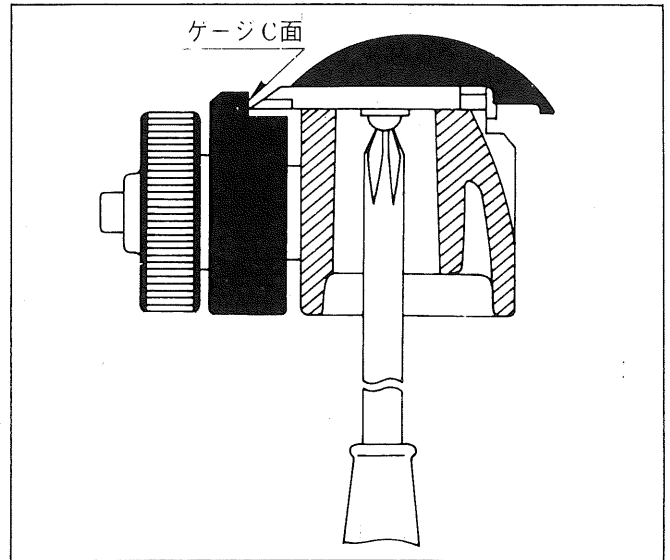
- カッターをブロックにセットした時カッター刃先が後定盤面より引込み過ぎの場合は調節ノブを+ (プラス) 方向に回し調節下さい。
- 目盛板記載の0.1 0.2 0.3の単位はmmです。尚1目盛は0.02mm

## ● カッターの取付け

- 刃先調整の出来たカッターは、カッターブロック凹溝にカッター押え板の凸部を合せてカッター締付ボルトでしっかりと固定して下さい。

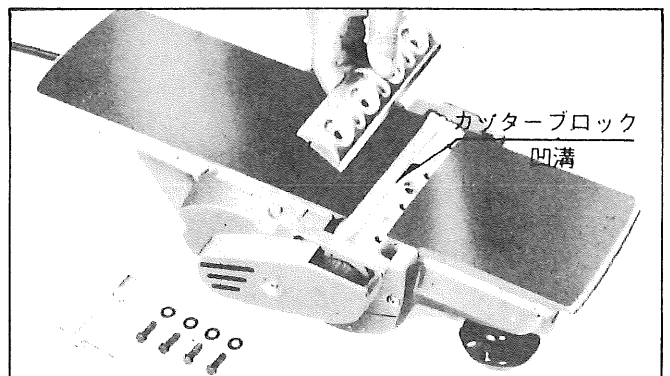
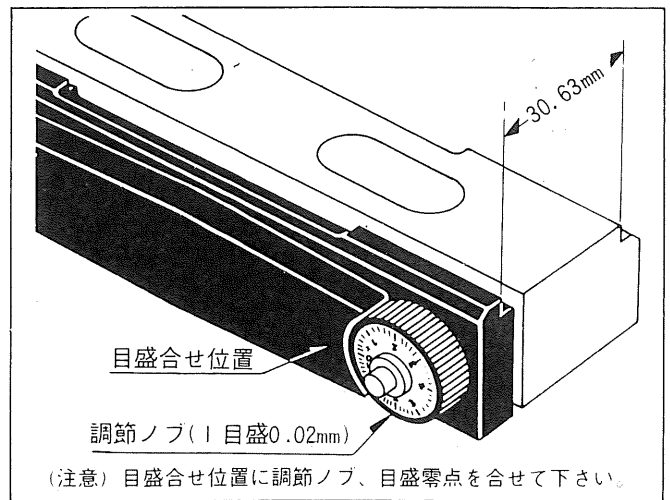
④ゲージC面にカッター刃先を合せて⊕ドライバーにて締付固定します。

(注) この場合必ずゲージブロックB面とカッター押え板A面を密着して行います。



⑤カッター調節ゲージの目盛板は0位置で30.63mmにセットされております。この寸法はカナ後定盤面に対する最適の刃先高さとなっております。

但し長い間ご愛用して頂きカナ後定盤面が摩耗した様な場合は調節ノブを回して加減して下さい。

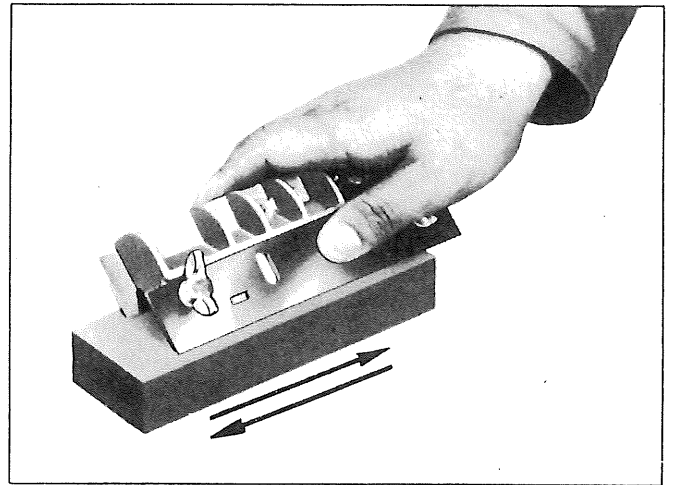
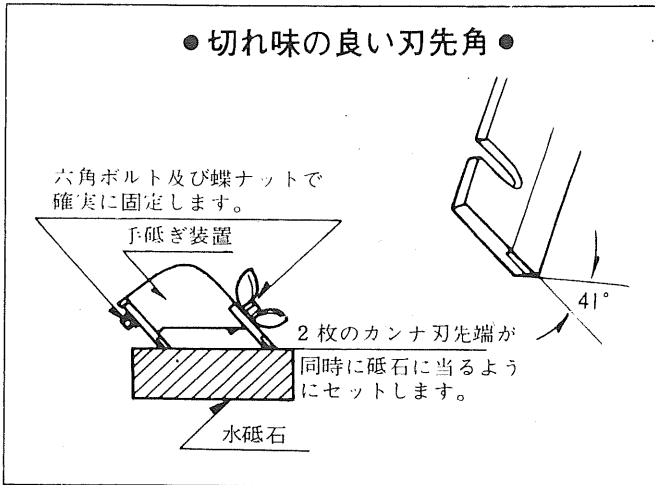


## ● 特別附属品

### 《水砥石》（別販売）

- 長くご愛用頂き切れ味が悪くなったカッターは通常附属のカッター手砥ぎ装置に取付け別途販売の水砥石で研磨し、ご使用下さい。

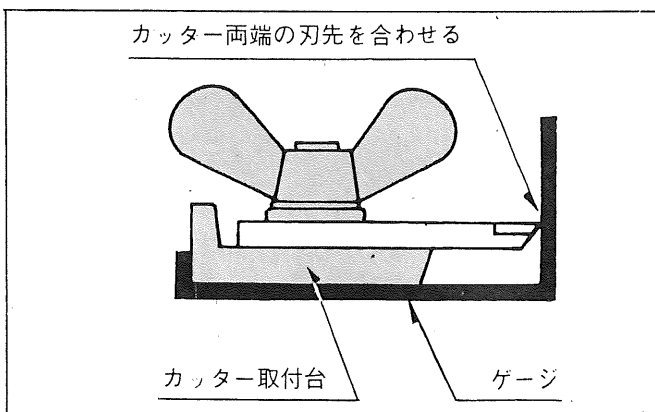
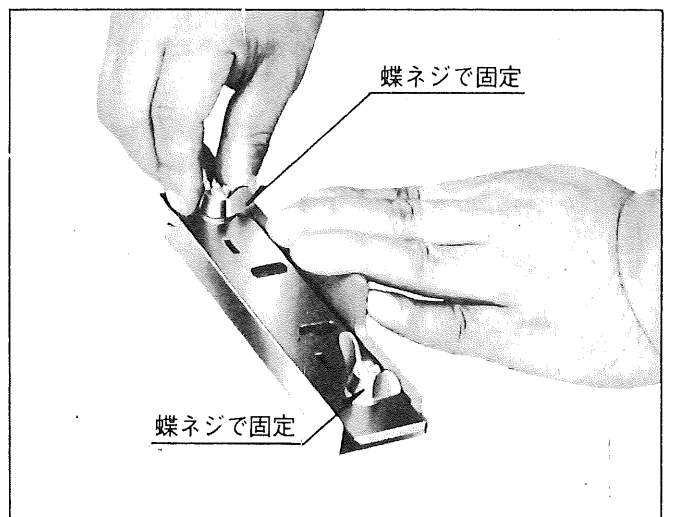
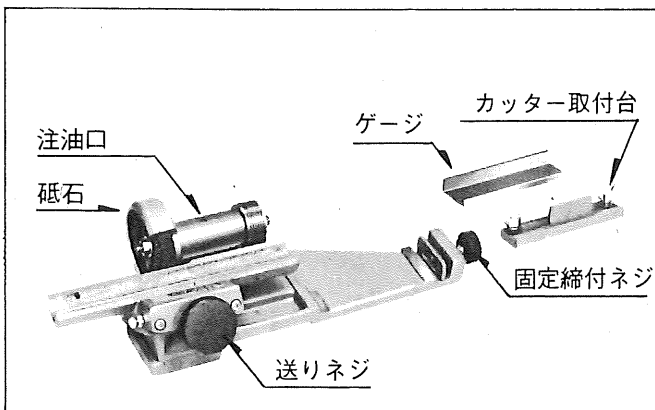
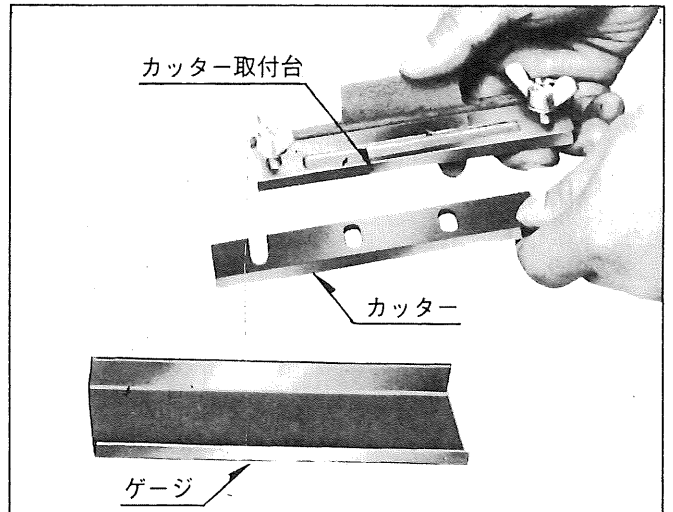
- 手砥ぎ装置で砥ぎますと、2枚のカッターが一度で砥ぎ上り、正しい刃先角に仕上がって、良い切れ味が得られます。



### 《カッター研磨装置》

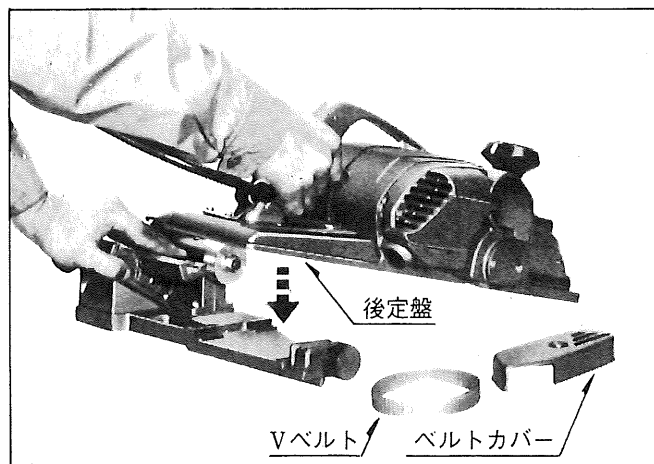
#### 〈カッターの取付け〉

- まずカッターを附属のカッター取付台に取付けます。この場合蝶ネジは軽く締めておきます。
- 次にゲージの内に入れ、カッター両端の刃先をゲージのカベに当て、蝶ネジで固定します。

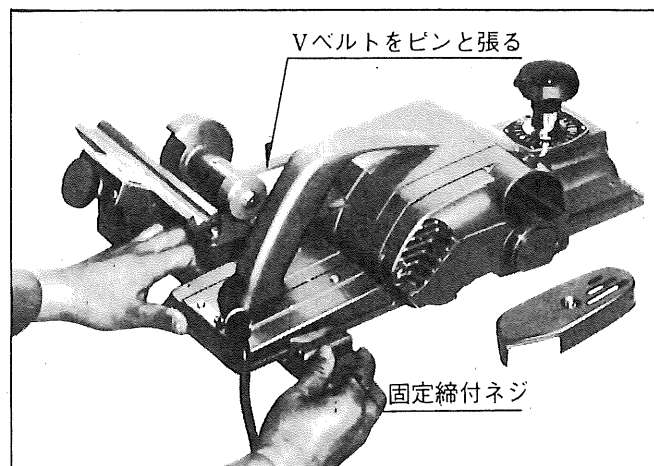


## 《研磨装置取付け》

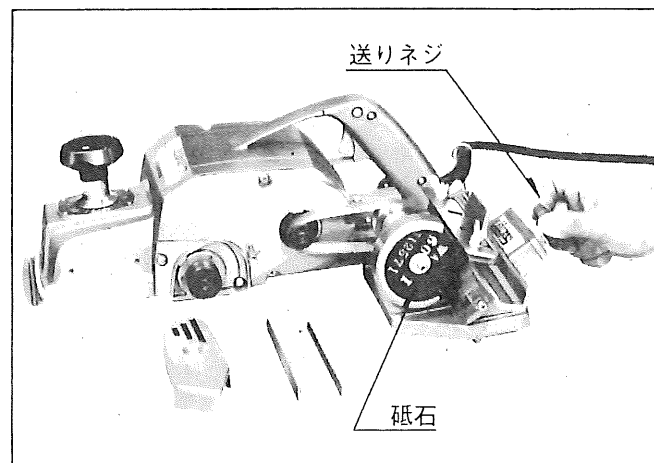
- 必ず電源スイッチが切れているかを確認してから行って下さい。
- 最初に電気カンナのベルトカバーとVベルトを取外します。



- 研磨装置の固定締付ネジをいっぱいゆるめておき電気カンナの後定盤に研磨装置を入れます。
- Vベルトを研磨装置のプーリーと電気カンナのモーター側プーリーに取付けVベルトをピンとはり固定締付ネジで固定します。

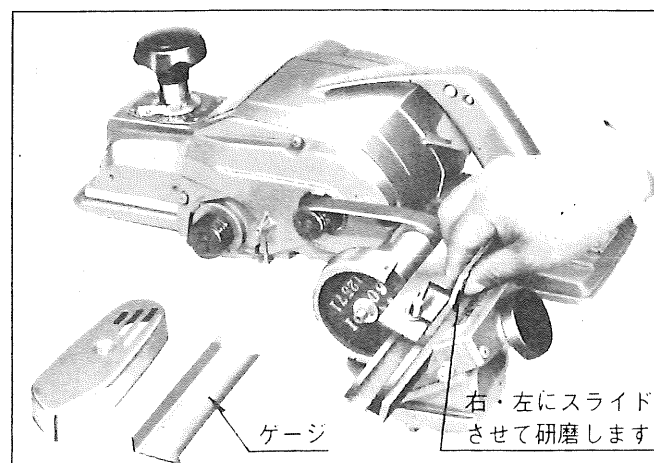


- 取付台にセットしたカッターを研磨装置に乗せます。
- 次に送りネジを回してカッター刃先が砥石に軽くふれる位置まで動かします。位置が決まりましたらカッターを砥石からはなれた位置に移動しておきます。
- スイッチを入れカッター取付台を多少手前に引きかげんにして研磨台の上を左右にすべらせ研磨します。
- 研磨はカッター刃先が砥石に軽くふれる程度にて研磨するのがカッター刃先を長持ちさせるコツの一つです。



### 〔使用上の注意〕

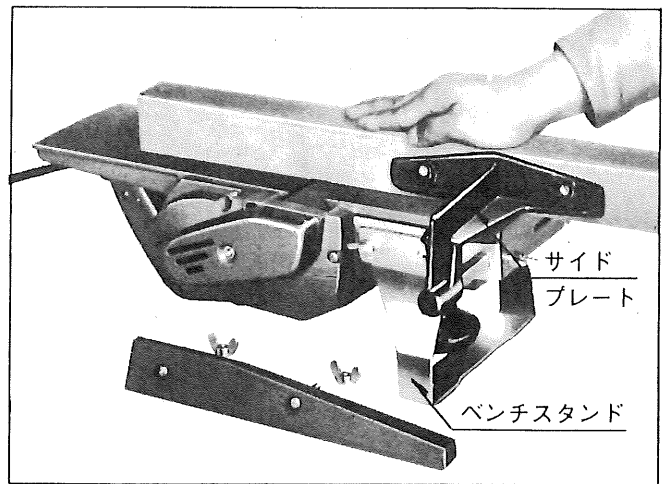
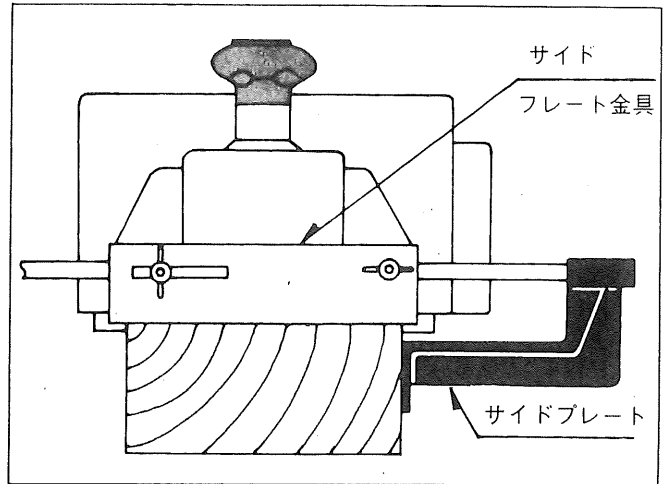
- 研磨装置のVプーリー及び砥石締付ナットが完全に締まっているかをたしかめて下さい。
- 砥石軸回転前に必ず注油して下さい。
- 研磨代を多くするとカッターの切味を悪くすることがありますので刃先が軽く砥石にふれる程度で研磨して下さい。
- Vベルトには油をつけないで下さい。



## 《サイドプレートの応用》

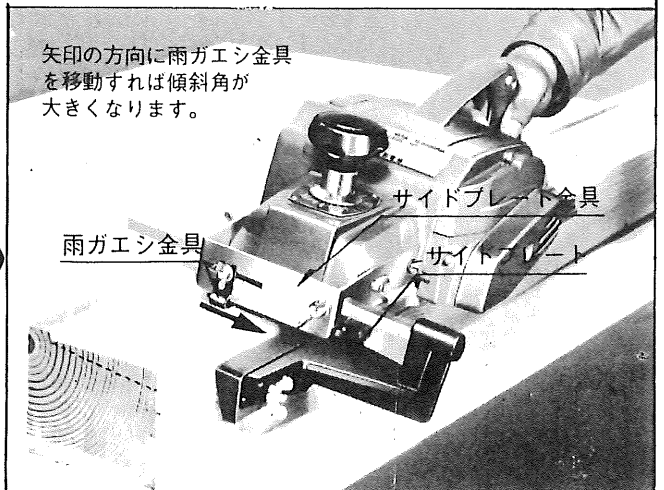
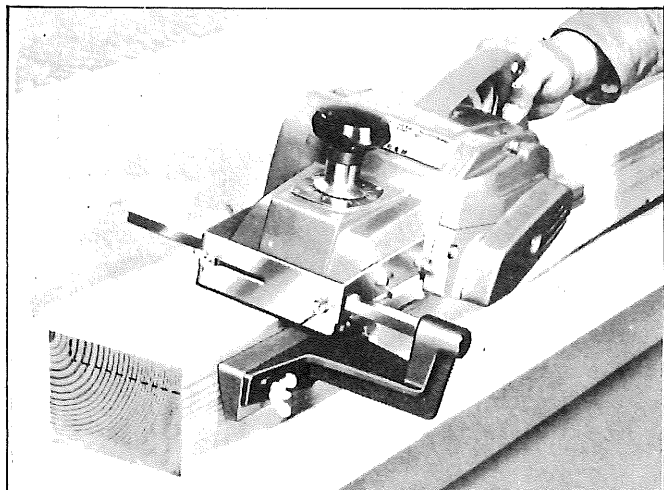
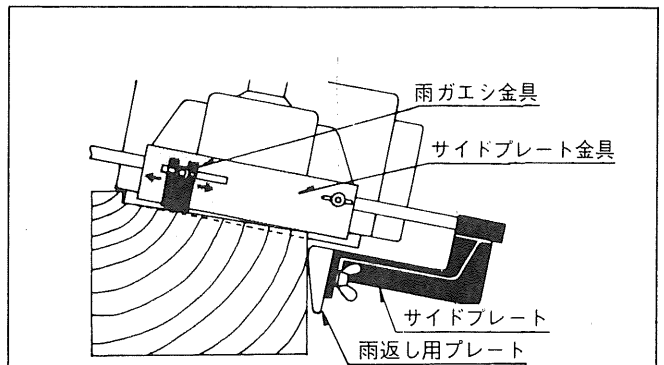
(別販売 雨ガエシ金具付)

- 木材を真直ぐ削るのにサイドプレートを側面案内板としてお使い下さい。特にベンチスタンドと併用してお使いになると便利です。
- 前定盤側面に各2ケの穴が有ります。ここにサイドプレート金具を蝶ネジにて、取付けます。
- 次にサイドプレートをサイドプレート金具の四角い穴に入れて下さい。
- 切削の時サイドプレートは木材に押し付けるようにしてカンナを押し進めて下さい。



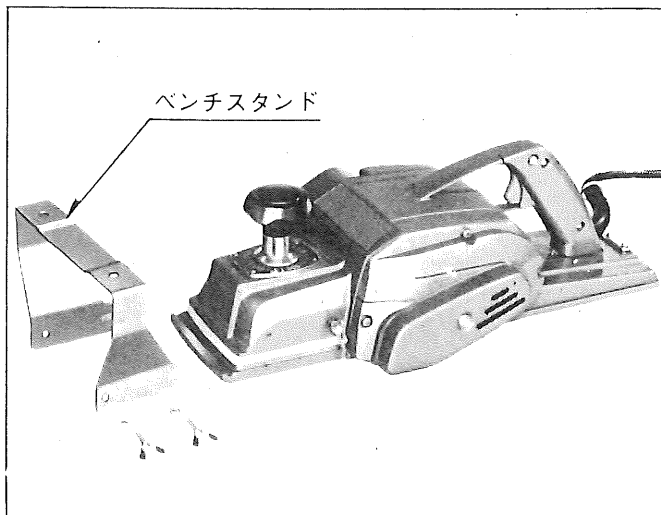
## 《雨ガエシ金具の応用》

- サイドプレート金具に雨ガエシ金具をセットすれば容易に雨ガエシが出来ます。
- まずお望の雨ガエシ加工巾にサイドプレートを合せ締付ネジで固定し望みの深さまで揃えます。
- 次に雨ガエシ金具を取付け傾斜切削を行います。
- 雨ガエシ加工は切込深さを 1.5ミリ以上に行います。

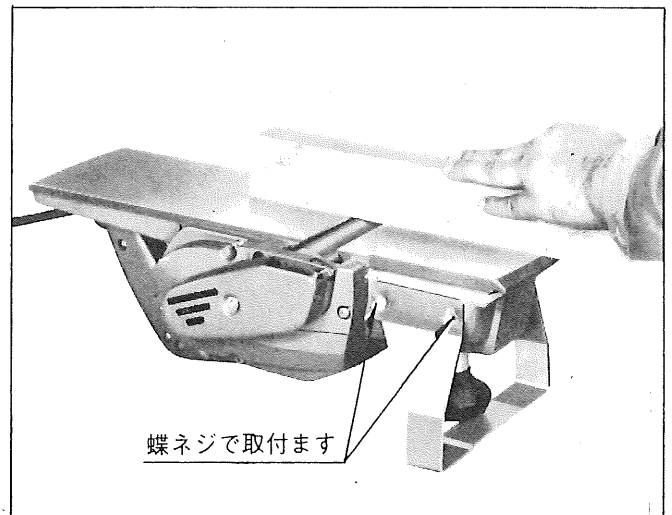


## 《ベンチスタンドの応用》 (別販売)

- ベンチスタンドは、サイドプレートと併用して細い木材を手で送りながら削る場合、また

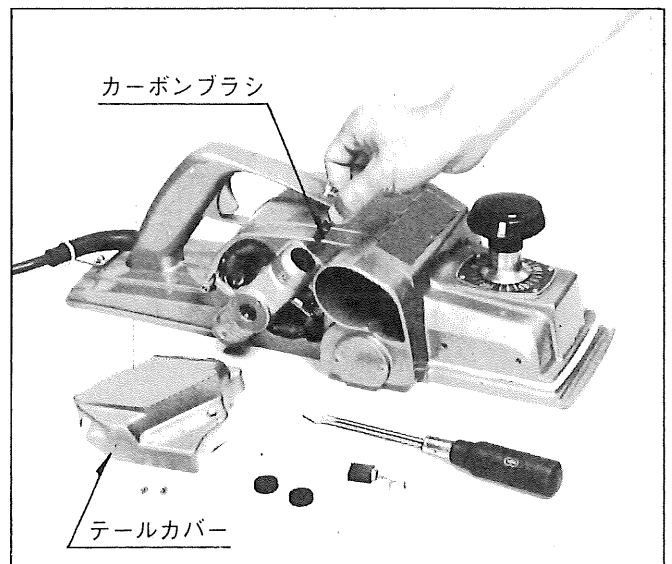


- カッターの刃先調節をする時にお使い下さい。
- 前定盤両側面をベンチスタンドではさみ、蝶ネジで固定して下さい。



## ● 使用後の手入ご注意

- 作業が終了しましたらカッター切込深さを0にして各部の切削粉をよく除き湿気の無い所に保管して下さい。
- モーター部には、水・油等が付かぬように注意して下さい。
- カーボンブラシが全長の $\frac{1}{3}$ 以下(約200時間使用後)即ちカーボンブラシの横の線まで短くなりましたら新しいカーボンブラシと交換して下さい。余り短いカーボンブラシを用いて居りますとモーターのアマチュアを焼くことがあります。
- カーボンブラシはテールカバーを取外しマイナスドライバーでホルダーキャップを取外せば簡単に取り出せます。



※改良のため製品仕様が変わる事があります。

発売元



リョービ東和株式会社  
リョービグループ

〒464 名古屋市中種区春岡通り7の49  
電話(052)761-5111

製造元



リョービ株式会社

〒726 広島県府中市目崎町762  
電話(0847)41-4111