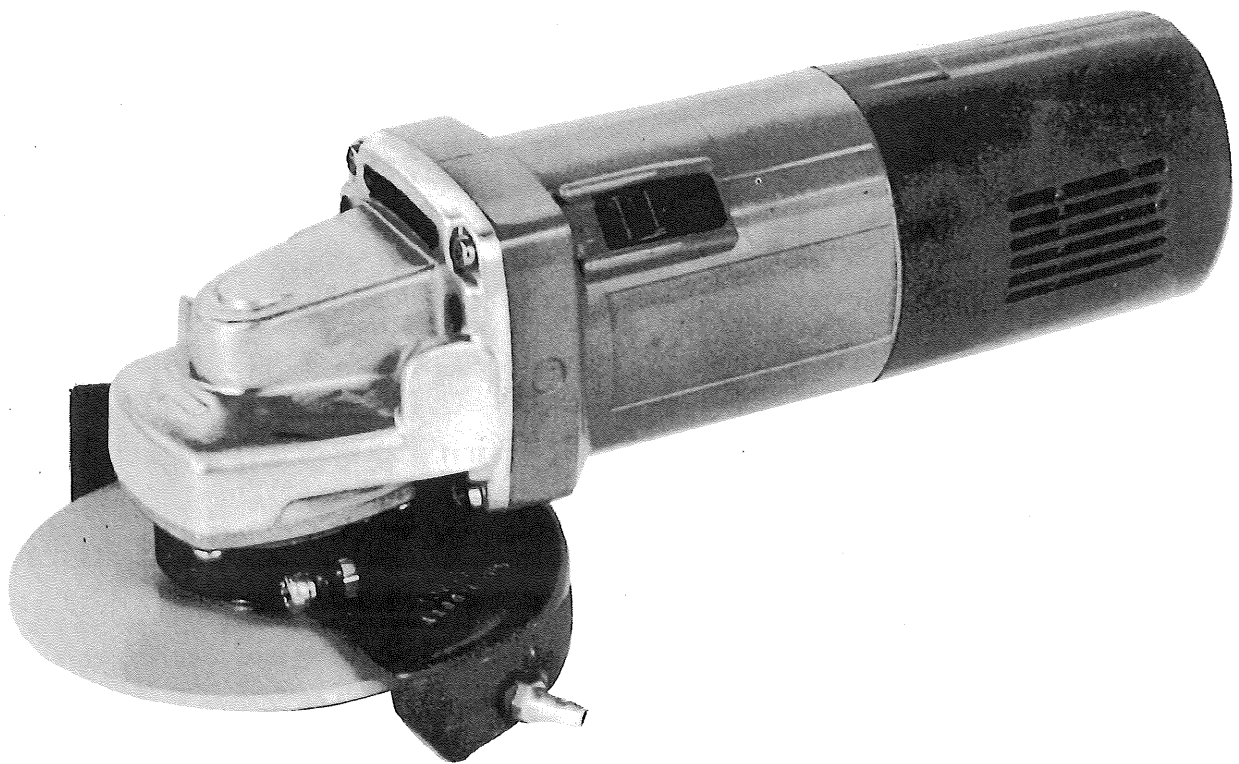


水ときグラインダー

取扱説明書

G-1000W



ご使用前に本取扱説明書をよくご覧の上ご使用くださるようお願いいたします。

●ご使用に当りましての注意事項

ご使用前には必ず取扱説明書を十分読み、指定された以外の用途にはお使いにならないで下さい。

- 砥石カバーは砥石が万一破損した場合の保護壁となりますので、必ず取り付けてご使用下さい。
- 本機は二重絶縁構造ですが、水を使用しますので万一の感電を避けるため、附属のゴム手袋を着用して下さい。
- 電圧は銘板の表示と一致しているか必ず確認して下さい。100V用のモーターを200Vで使用されますと、モーターを焼損するのみでなく、高速回転となり危険です。逆に低い電圧で使用しますと力不足となります。
- 製品は大事に取扱って下さい。誤って落したり、ぶついたりした場合は異状の有無を確認した後、御使用下さい。
- 運転中は砥石には絶対に手を触れないで下さい。大変危険です。
- 安全な作業をする為には作業場はいつもきれいに整理をし、十分な照明が必要です。ちらかした作業場は事故のもとです。
- 作業場所には作業関係者以外は近づけないで下さい。特にお子様は危険です。
- 作業時の服装は身軽なもので行って下さい。ネクタイ、袖口の開いた服装は機械の可動部に巻きこまれる恐れがあります。屋外の作業はゴム底の運動靴をはいて下さい。
- 本機はお子様の手が届かない所に保管し、湿度の高いところ、雨のかかるところ、直射日光のあたるところは避けて下さい。
- 調整用スパナ、レンチ、ドライバー類は使用後はすぐに外すようにして下さい。スイッチを入れる前には、調整用スパナ、レンチ、ドライバー類が外してあるかをよく確認して下さい。
- さし込みプラグを電源にさし込む前に、スイッチを切り、使用後及び停電の際にはさし込みプラグを抜くように心掛けて下さい。
- 整備点検、部品交換の際には必ずスイッチを切り、さし込みプラグを電源より外して下さい。
- 運転中機械の調子が悪かったり、異状に気付いた時には、直ちに使用を中止して下さい。
- 作業中は安全メガネをかけて目を保護して下さい。
- 安全で能率よく作業をしていただく為には、作業前の機械の点検と定期点検が必要です。点検はお買い求めの販売店、全国各地のリョービ電動工具販売店、リョービ東和各営業所にお問い合わせ下さい。

●特長

- 刃物研ぎ専用の刃研ぎトイシを水冷式で使用しますから、どのような薄刃でも焼き戻りの心配がありません。
- 刃研ぎトイシは刃物研ぎ専用の特殊トイシですからあたりがやわらかく、あらゆる刃物を研ぐことができます。
- 小型、軽量で使いやすく、強力モーターにより楽に刃研ぎが出来ます。
- 前側にスイッチを設けている為ON、OFF操作が片手で出来ます。
- ロックボタンの採用により、簡単に砥石交換が出来ます。

●仕様

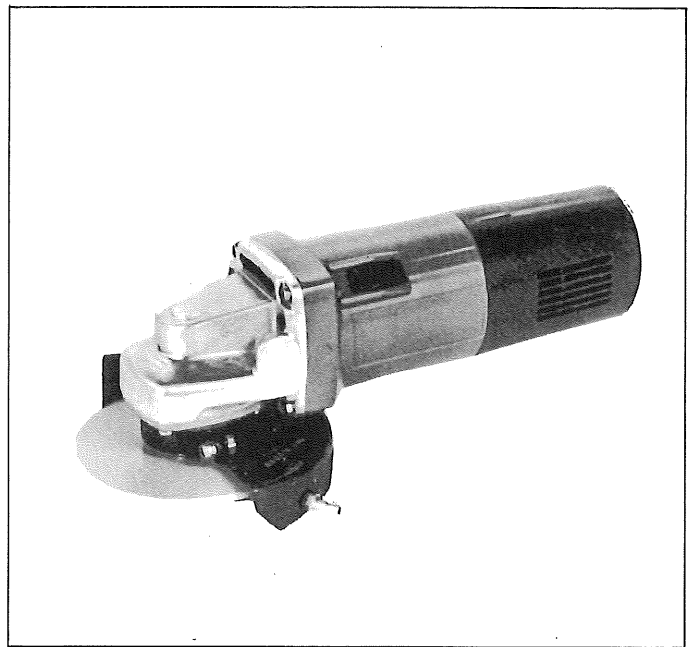
電圧…………… 100V
電流…………… 3.2A
周波数……………50/60Hz
無負荷回転数…………… 8000 R.P.M.
使用砥石… 刃研ぎ砥石(外径100mm、内径15mm)
重量…………… 1.5kg
回二重絶縁

●通常付属品

水研ぎ砥石、ビニールチューブ4m
ホース継ぎ手、ゴム手袋
カニ目スパナ

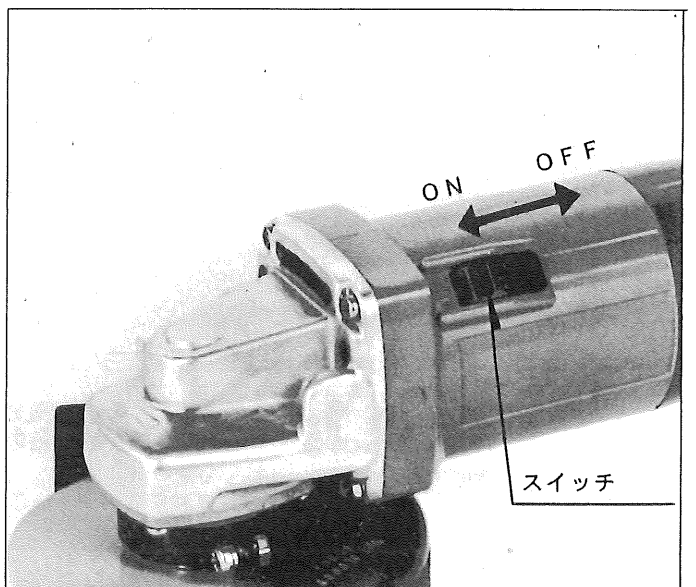
●スイッチ

スイッチは、スライドスイッチを使用しています。操作方法は前方に押しと電源が入り(ON) 戻すと切れます(OFF)。



●用途

- コンバイン、バインダーの刈り刃、受刃、ディスクカッター、シリンダーカッター、コンバインカッターのスパイラル刃、固定刃等の刃研ぎ。
- 耕うん機のすき刃、刈り払い機用丸刃、刈り込み鋏、ヘッジトリマー、茶刈り機用カッター、クワ、ナタ、カマ等の刃研ぎ。
- ナイフ、ほう丁、ハサミ等一般家庭用刃物類の刃研ぎ。

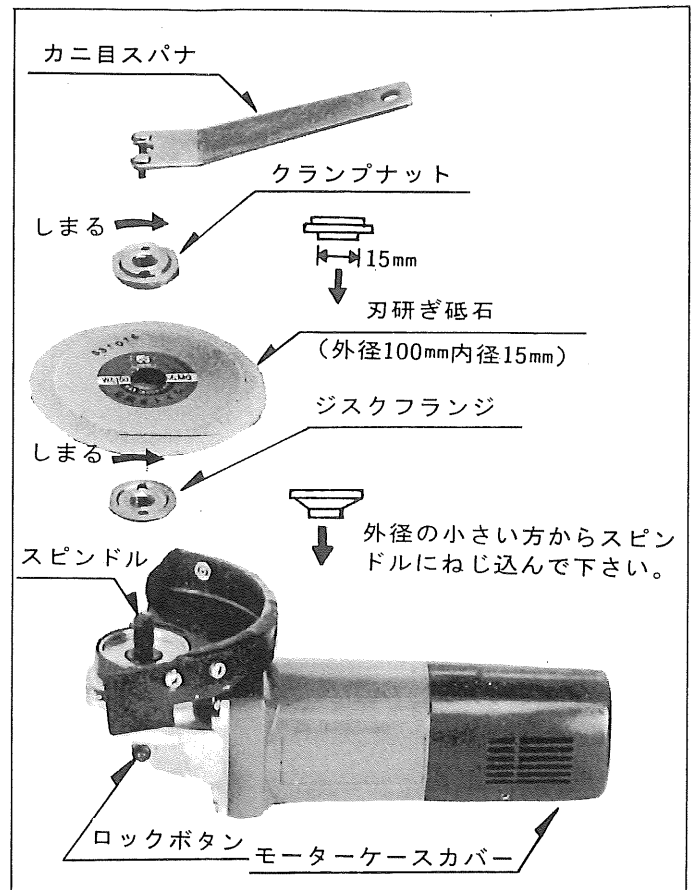


●砥石の取り付け方法

（新しい砥石を取り付ける時は、砥石に亀裂、割れがないことを確認して下さい。）

ギヤケースに付いているロックボタンを押してスピンドルを固定した後ジスクフランジ、刃研ぎ砥石、クランプナットの順で取り付けます。

取り外しは、取り付けの逆の要領で行います。

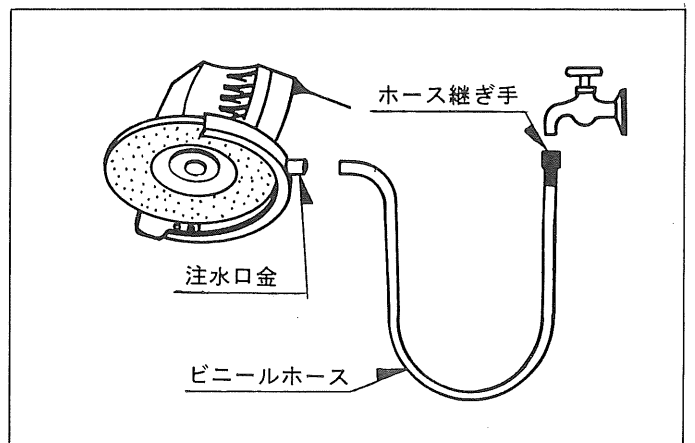


●注水装置の使い方

(1) 水道から水を取る場合

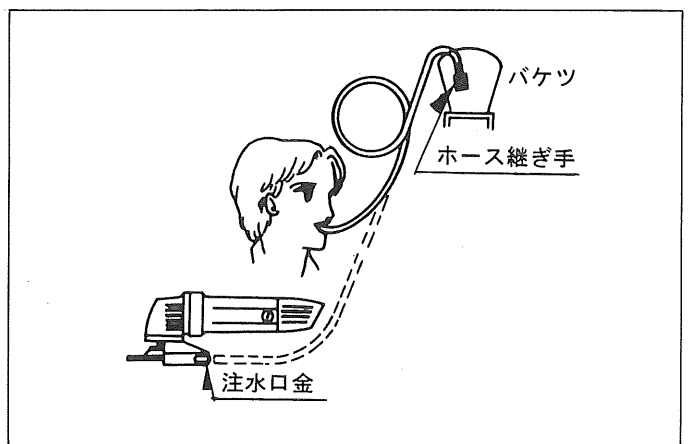
附属のビニールホース片方にあるホース継ぎ手を水道の蛇口に差し込み、ビニールホース反対側を砥石カバーの注水口金に差し込んで下さい。

注水量は研磨面を洗い流せる程度として下さい。



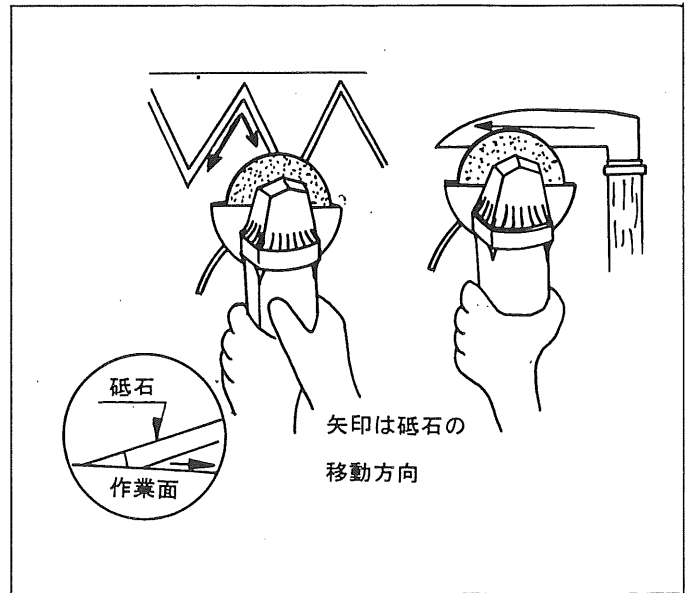
(2) バケツから水を取る場合

バケツの位置を本機より1メートル以上高くして、ビニールホース継ぎ手をバケツの中に入れ、同ホースの反対側より口で空気を吸い出すようにして水を呼び、砥石カバーの注水口金に差し込んで下さい。



●ご使用方法

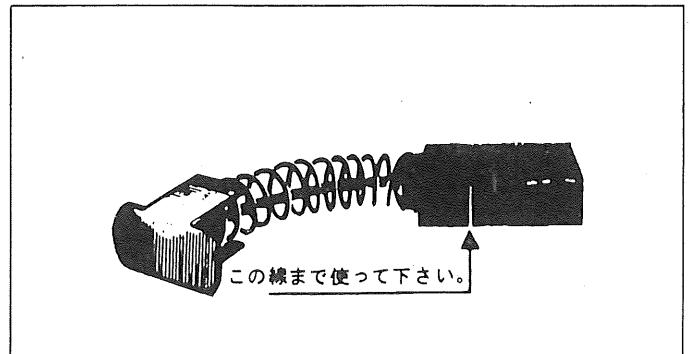
- 本機は二重絶縁構造ですが、水を使用しますので、万一の感電を避けるため、付属のビニール手袋を着用して下さい。
- 本体はしっかり持って、刃物に軽くあてます。あまり強く押しつけても能率が上がらないばかりか、きれいに仕上がりません。
- 作業面に対し、砥石のテーパ角度が水平になるように傾けて、刃物の形状に応じて使用して下さい。



●使用後のご注意




- 本体内部にごみやほこりがつきますと、スイッチの動作不良や絶縁不良の原因となります。使用後は必ず清掃してください。
- 又、カーボンブラシが全長 $1/3$ 以下即ちカーボンブラシの横の線まで短くなりましたら、新しいカーボンブラシと交換してください。あまり短いカーボンブラ

シをそのまま使っておりますと、モーターが焼損することがあります。



検査合格証

- この製品は、一貫した品質管理の基に組立てられ、厳密な検査に合格した製品です。

電気試験	機械検査	部品・包装
		

部品ご入用、故障の場合、その他取扱い上ご不明の点があった場合にはご遠慮なく全国各地のリョービ電動工具販売店、リョービ東和各営業所にお問い合わせ下さい。

※改良のため製品仕様が変わる事があります。

発売元



リョービ東和 株式会社

〒464 名古屋市千種区春岡通り7丁目49番地
電話(052)761-5111

製造元



リョービ 株式会社

〒726 広島県府中市目崎町762
電話(0847)41-4111