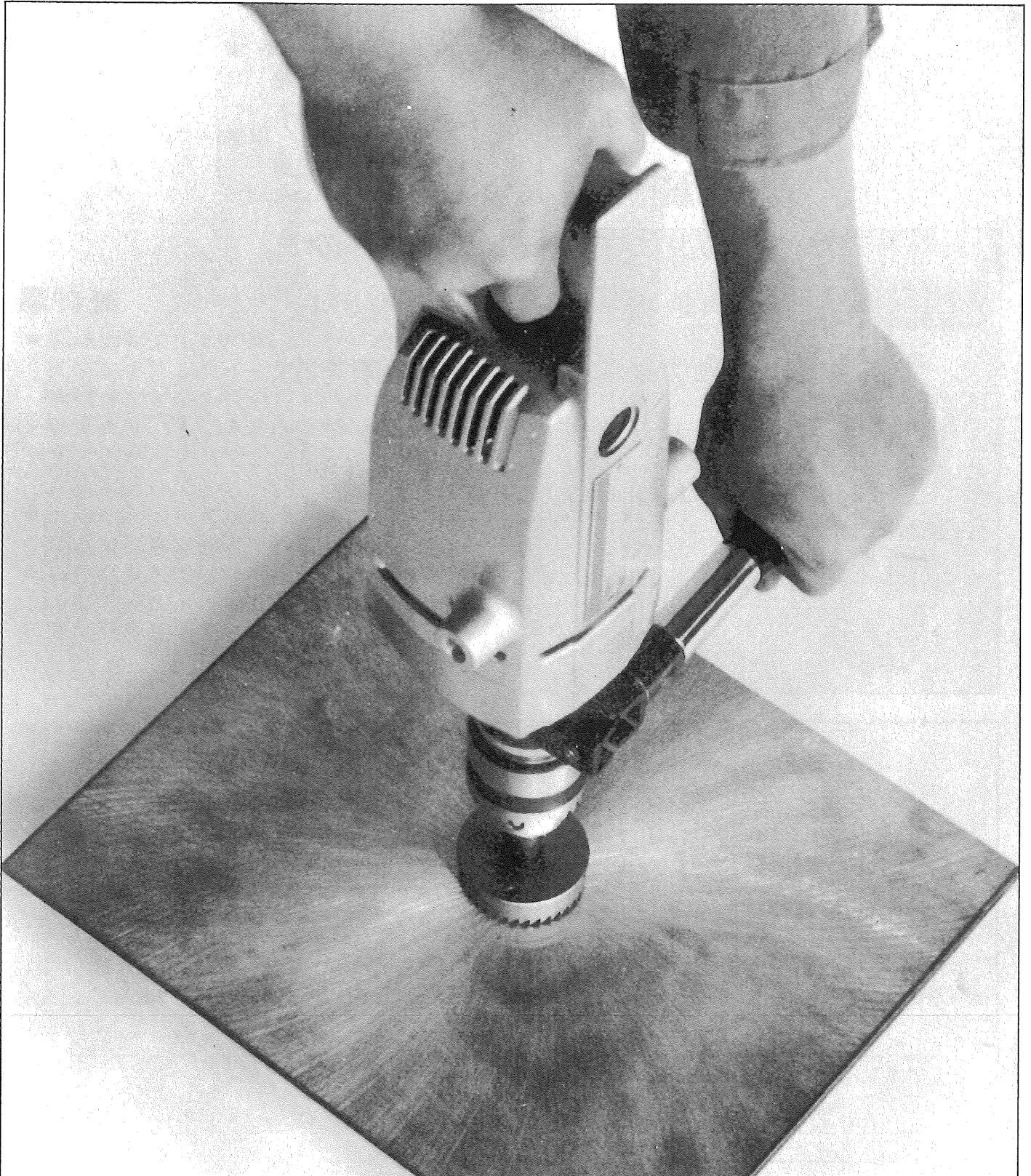




リョービ東和

電気ドリル

取扱説明書FD-130



ご使用前に本取扱説明書をよくご覧の上ご使用くださる様お願いいたします。

この度は、リョービ東和製
品をお買い上げ下さいますして
誠にありがとうございます。
本機はきっと貴方のお仕事のお役に立つものと確信致しております。ご使用前に、必ず本取扱説明書をよくご覧の上、適切な取扱いをして能率を上げ末永くご愛用下さいますようお願い致します。

■仕様

電 圧…………… 100V
 電 流…………… 7.5A
 周 波 数…………… 50～60Hz
 電力(消費電力)…………… 710W
 回 転 数…………… 400 R. P. M.
 重 量…………… 4 kg
 ドリルチャック…………… 13mm
 穴あけ能力

- ・ 鉄工キリ・木工キリ使用
 - 鉄工…………… 13mm
 - 木工…………… 30mm
- ・ ホールソー使用
 - 鉄工…………… 50mm
 - 木工…………… 100mm

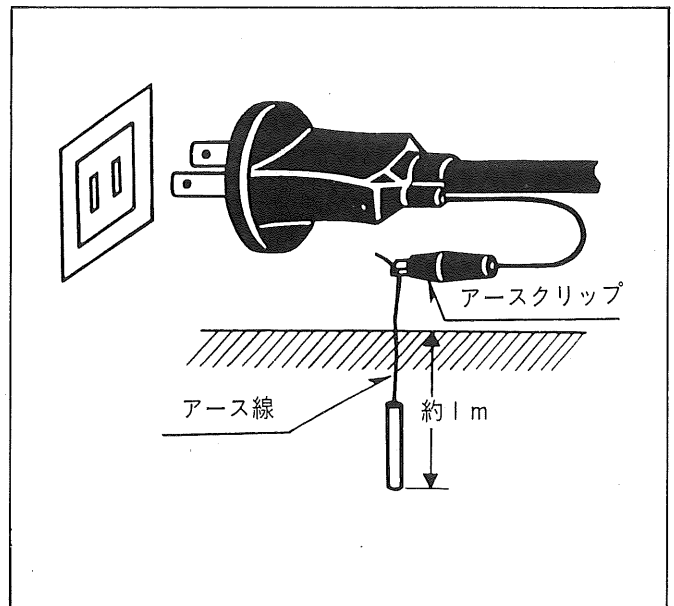
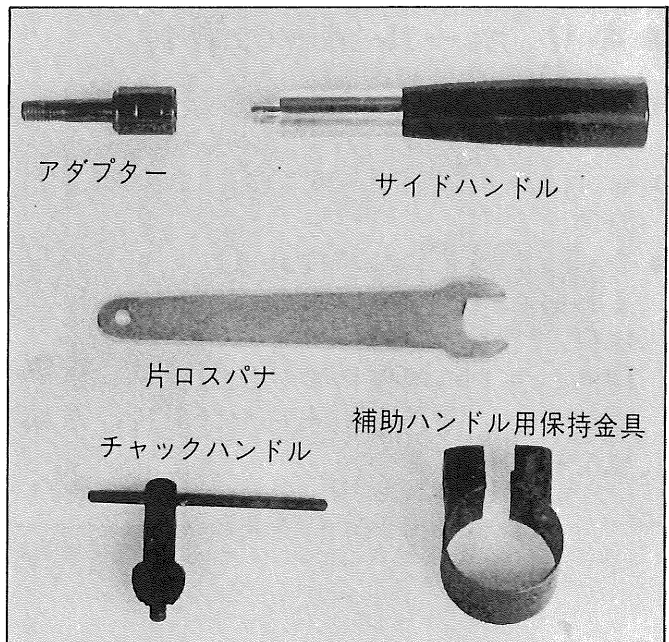
■特長

- 低速回転ですのでホールソー使用に最適です。ホールソーを使用して、鉄板、浴槽、新建材などの大径の穴あけができます。鉄工キリ、木工キリを使用して、各種金属、木材および樹脂材などの穴あけができます。
- 補助ハンドルが回転式ですので、作業に合った位置に固定できます。
- このクラスでは最高の強力モーターを使用していますので、重作業にも抜群の性能を発揮します。

■ご使用前に

- まず差込みプラグを電源につなぐ前に次の事項に注意して下さい。
- 必ず銘板に記載されている電圧でご使用下さい。(100V)
 - 差込みプラグを差込む前にはスイッチが切れている状態か確認して下さい。

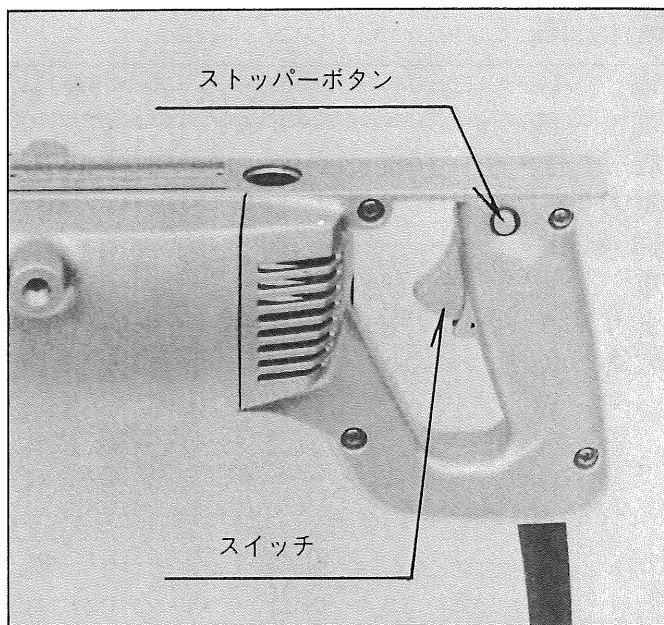
● 通常付属品



■ ご使用方法

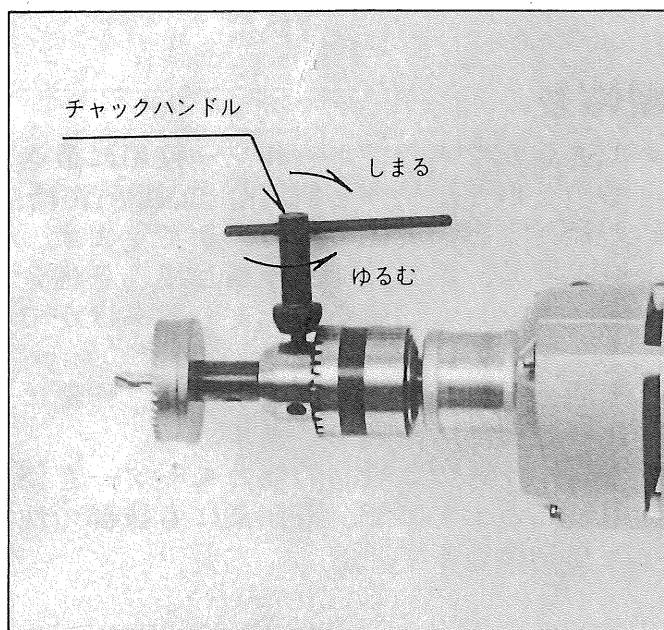
● スイッチ

- スイッチ操作はスイッチを引くと入り、離すと切れます。またスイッチを引いた状態で握り部の側面にあるストッパーボタンを押すとスイッチから指を離してもスイッチは入ったままになります。この場合再度スイッチを引くとストッパーボタンが外れスイッチは切れます。連続ご使用の場合はこのストッパーボタンをご利用下さい。



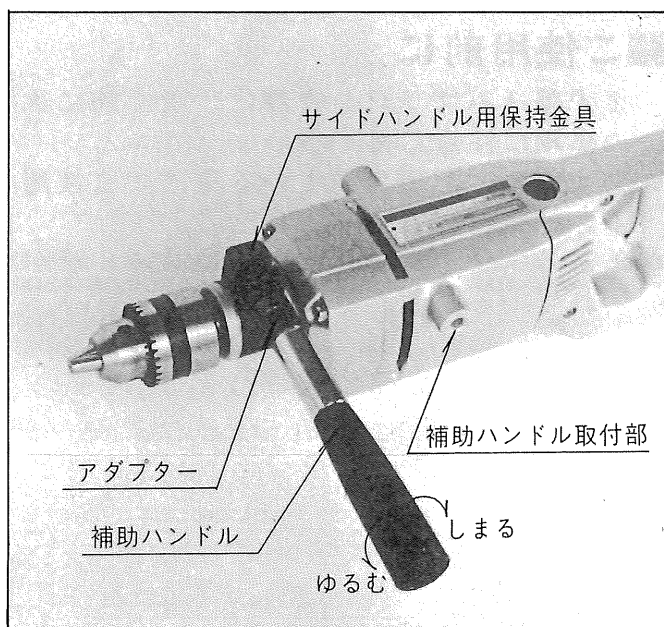
● キリ、ホールソーの取付

- チャックをチャックハンドル挿入口に入れ、チャックハンドルでゆるめます。
- 締付はキリがチャックの奥にあたるまで締付けます。
- チャックハンドルの捜入口は3ヶ所ありますから1ヶ所だけ締付けないで均等に締付けて下さい。
補助ハンドル用保持金具は取り外しは可能ですが、安全上出来るだけ取付けた状態で使用下さい。



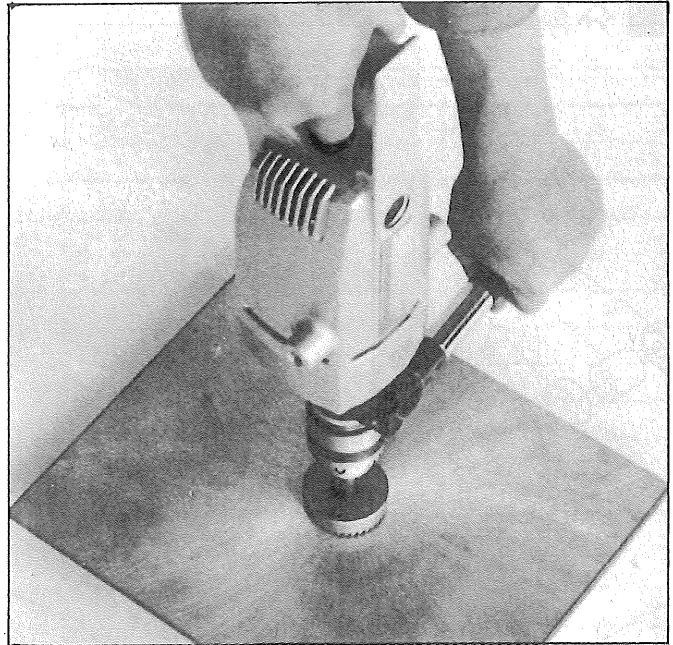
● 補助ハンドルの取付

- 補助ハンドルにアダプターを取付け補助ハンドル用保持金具をギヤケースヘッドの溝にはめて、アダプターのボルト部を補助ハンドル用保持金具のネジ部に取付けて下さい。
- 補助ハンドルを右にまわすと締まり、左にまわすとゆるみます。
- 締付がゆるいと、補助ハンドル用保持金具が空転します。
- 補助ハンドルを左に回してゆるめるとハンドルは自由に動きますので作業に合った位置に固定してお使い下さい。
- 補助ハンドルは、フレームの補助ハンドル取付部にもセットできます。



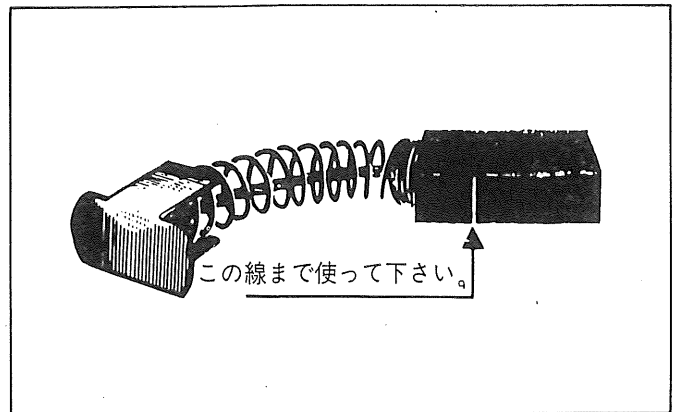
● 穴あけ中のご注意

- ホールソーで穴をあける場合は、太径になるほど鉄工きりでの穴あけするときよりも大きな反力が腕にかかります。
- 反動で振りまわされないように本機を支持し、穴あけ材に対して垂直になるよう穴をあけて下さい。無理に押しつけたりしますと振りまわされることがあり、ホールソーの刃先を痛める原因にもなります。
- 穴あけ材に合ったホールソーをご使用いただきますと、能率よく穴あけができます。(市販のものをご利用下さい。)
- 穴あけ中はキリやホールソーが高熱となりますので作業後の取扱いを充分にご注意下さい。

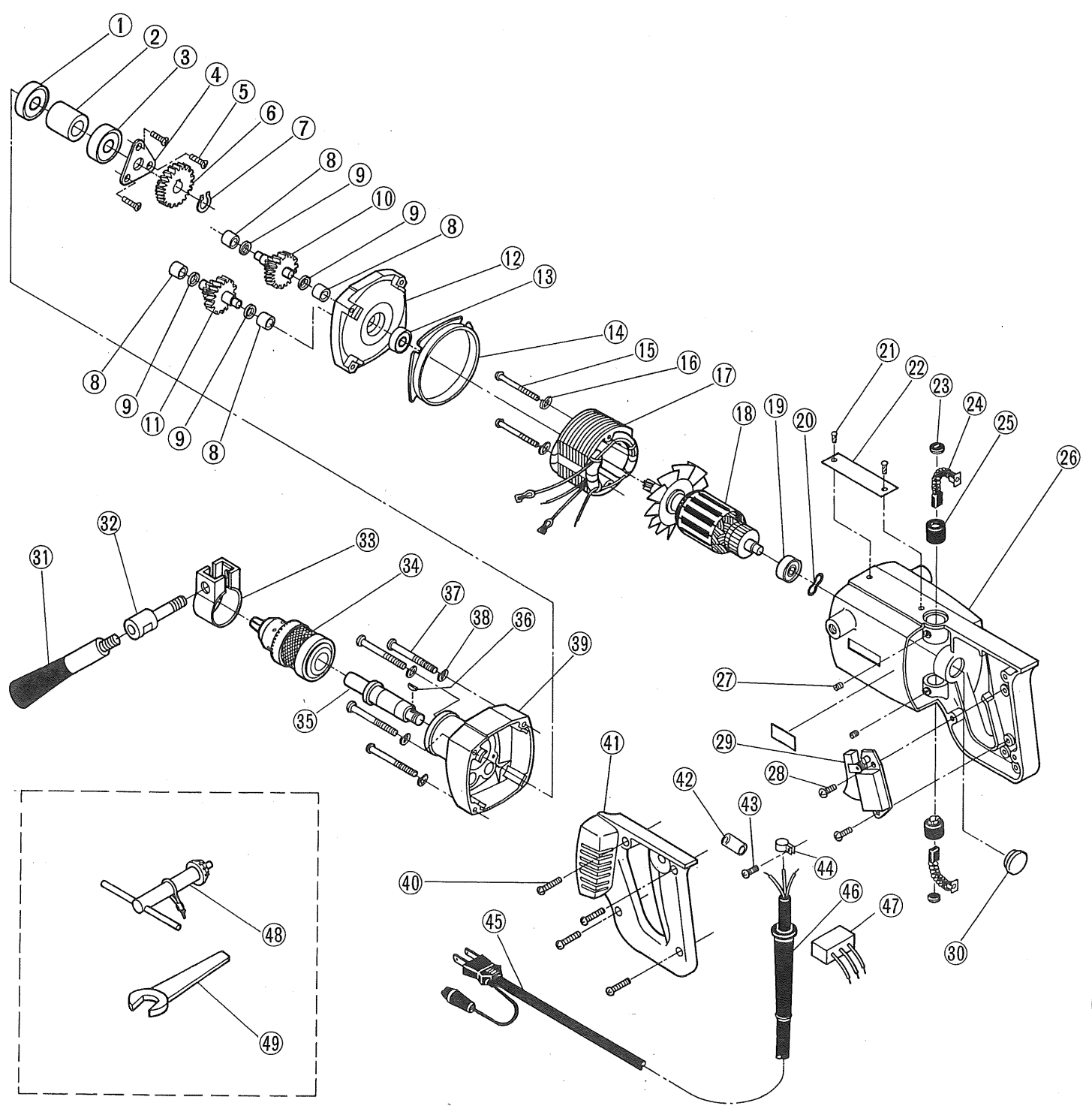


● カーボンブラシの点検

- カーボンブラシが全長の $\frac{1}{2}$ 以下、即ちカーボンブラシの横の線まで短くなりましたら新しいカーボンブラシと交換して下さい。余り短いカーボンブラシを用いて居りますとモーターのアマチュアを焼くことがあります。
- カーボンブラシの取出しはマイナスドライバーでホルダーキャップを外すだけです。



■ 分解図



■ 部品名

品 番	部 品 名	寸 法	備 考
1	ボールベアリング		# 6002 I.U
2	ベアリングカラー		
3	ボールベアリング		# 6202 ZZ
4	ベアリング押エ		
5	皿小ネジ	M4×0.7×8	
6	ファイナルギヤー		
7	C形止メ輪	1 1	(軸用)
8	オイレスメタル		
9	スラストワッシャー	t=1.0	
10	13×43中間ギヤー組立		
11	19×47中間ギヤー組立		
12	インナーカバー		
13	ボールベアリング		# 628 ZZ
14	ファンケーシング		
15	ナベ小ネジ	M5×0.8×50	
16	バネ座金		
17	フィールド組立		
18	アマチュア組立		
19	ボールベアリング		# 627 ZZ
20	ウェーブワッシャー	22 ^m / _m	
21	パーカー鋸		
22	ネームプレート		
23	ブラシキャップ		
24	カーボンブラシ	中	
25	ブラシホルダー		
26	モーターケース		
27	六角穴付止メネジ	M4×0.7×5	
28	ナベ小ネジ	M4×0.7×8	
29	ピストルスイッチ		
30	ベアリングカバー		
31	補助ハンドル		
32	アダプター		
33	保持金具		
34	ドリルチャック		
35	ジスクスピンドル		
36	ウッドラフキー		
37	ナベ小ネジ	M5×0.8×60	
38	バネ座金		
39	ギヤーケース		
40	ナベ小ネジ	M4×0.7×14	
41	ハンドルカバー		
42	ビニールチューブ		
43	ナベ小ネジ	M4×0.7×12	
44	コード取付金具		
45	キャブタイヤコード		
46	コードホルダー		
47	コンデンサー		
48	チャックハンドル		
49	片口スパナ	17 ^m / _m	

部品ご入用、故障の場合、その他取扱い上
ご不明の点があった場合にはご遠慮なく全
国各地のリョービ東和電動工具販売店、リ
ョービ東和各営業所にお問い合わせ下さい。

※改良のため製品仕様が変わる事があります。

発売元



リョービ東和株式会社
リョービグループ

〒464 名古屋市千種区春岡通り7の49
電話(052)761-5111

製造元



リョービ株式会社

〒726 広島県府中市目崎町762
電話(0847)41-4111