

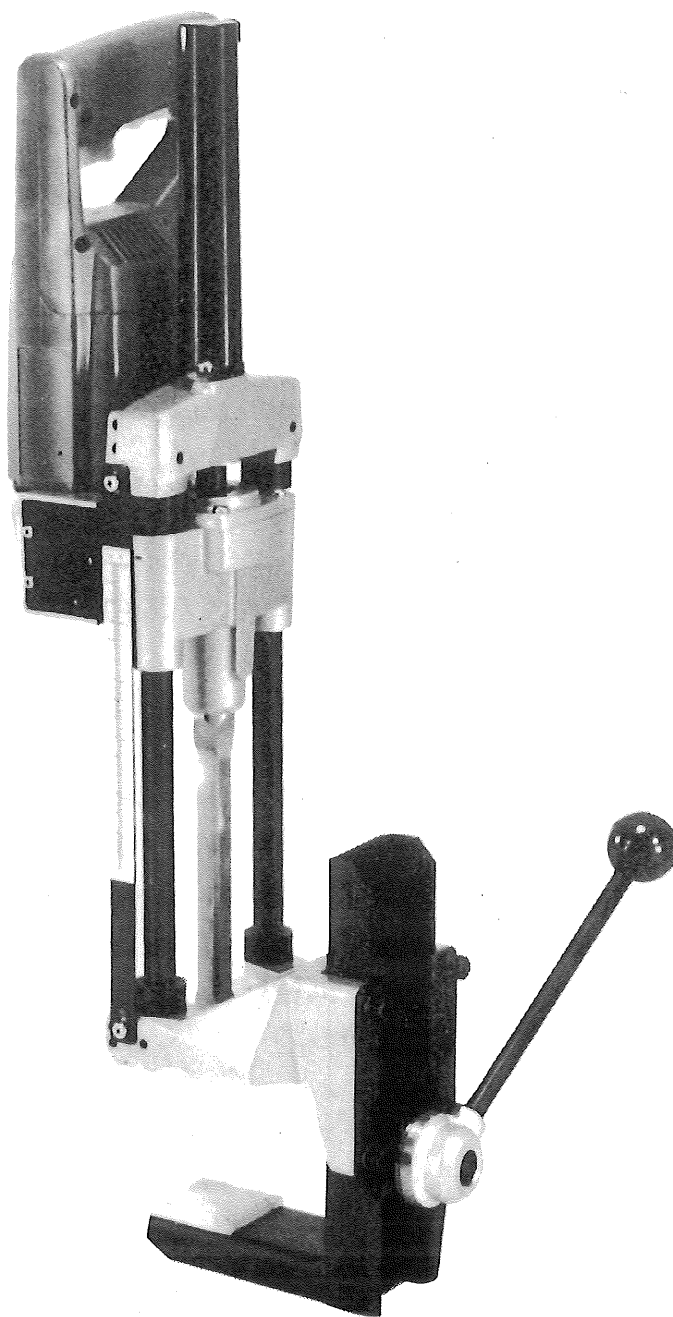
# コミ栓角のみ

取扱説明書

DM-5



リョービ



ご使用前に本取扱説明書をよくご覧の上ご使用くださるようお願いいたします。

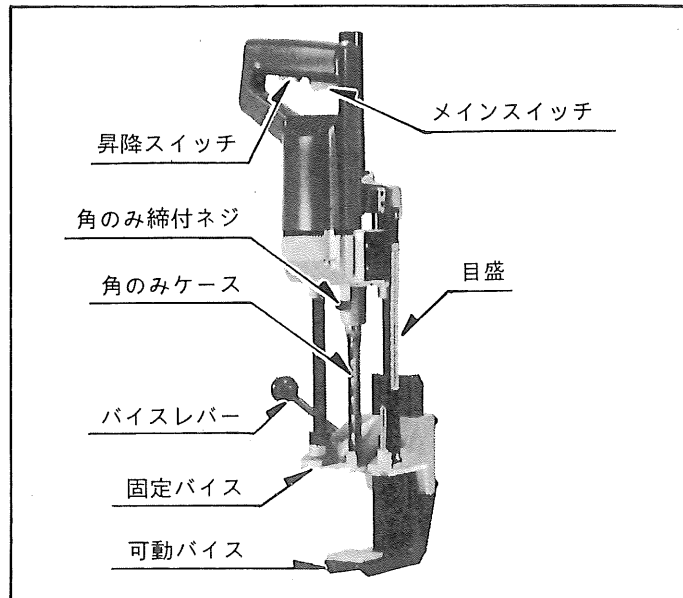
## ●ご使用に当たりますの注意事項

ご使用前には必ず取扱説明書を十分読み、指定された以外の用途にはお使いにならないで下さい。

- さし込みプラグを電源に接続する前に角のみケース、錐は使用説明に従って正しくしっかりと締付けられているか確認して下さい。
- 角のみケース、錐の取付け、取外しの際は、刃物の部分には十分気を付け、けがをしないようにして下さい。
- 製品は大事に取扱って下さい。誤って落したり、ぶついたりした場合は、異状の有無を確認した後、御使用下さい。
- 電圧は銘板の表示と一致しているか必ず確認して下さい。100V用のモーターを200Vで使用されますと、モーターを焼損するのみでなく、高速回転となり、危険です。逆に低い電圧で使用しますと、力不足になります
- 運転中は錐、及び可動部には絶対に手を触れないで下さい。大変危険です。
- 能力を超えた作業は事故のもとです。角のみケース、錐は常に良い切れ味にしておき回転数を上げた後加工を始めて下さい。安全で能率よく、きれいな仕上面が得られます。
- 安全な作業をする為には、作業場はいつもきれいに整理をし、十分な照明が必要です。ちらかした作業場は事故のもとです。
- 被削材に釘などの異物がないことを確認して下さい。異物があれば角のみケース、錐が破損することがあり危険です。
- 作業場所には作業関係者以外は近づけないで下さい。特にお子様は危険です。
- 作業時の服装は身軽なもので行って下さい。ネクタイ、袖口の開いた服装は機械の可動部に巻き込まれる恐れがあります。屋外の作業はゴム底の運動靴をはいて下さい。
- 調整用スパナ、レンチ、ドライバー類は使用後はすぐに外すようにして下さい。スイッチを入れる前には調整用スパナ、レンチ、ドライバー類が外してあるかをよく確認して下さい。
- さし込みプラグを電源にさし込む前にスイッチが切れていることを確認し、使用后、及び停電の際には、さし込みプラグを抜くように心掛けて下さい。
- 整備点検、部品交換の際は、必ずスイッチが切れていることを確認し、さし込みプラグを電源より外して下さい。
- 運転中機械の調子が悪かったり、異状に気付いた時には直ちに使用を中止して下さい。
- 使用前、使用后には下記部分に必ず注油して下さい。  
本機を長持ちさせ、作業能率を高めます。  
(注油部) ○各ガイドバー部 ○バイスネジ部  
○各レバー関係部 ○各支点ピン部
- 安全で能率よく作業していただく為には、作業前の機械の点検と、定期点検が必要です。点検はお買い求めの販売店、全国各地のリョービ電動工具販売店、リョービ東和各営業所にお問い合わせ下さい。

## ●特 長

- 自動切込み方式で6分角のみ使用の場合にも最大5寸深さのコミ栓穴加工が出来ます。
- スイッチを切ると瞬時にモーターが停止するブレーキ付機構により切込目盛を見ながら寸法通りの加工が出来ます。
- バイスの締付はワンレバーによるクイックバイス方式を採用しております。
- 角のみ貫通時のササクレ防止用押え板付。
- 持ち運びが楽な小型軽量9 kg。



## ●通常附属品

5分角のみセット  
6分角のみセット ) 何れか1セット  
角のみセットゲージ  
六角棒スパナ

## ●用 途

ホゾ穴へのコミ栓穴加工  
ホゾへのコミ栓穴加工

## ●仕 様

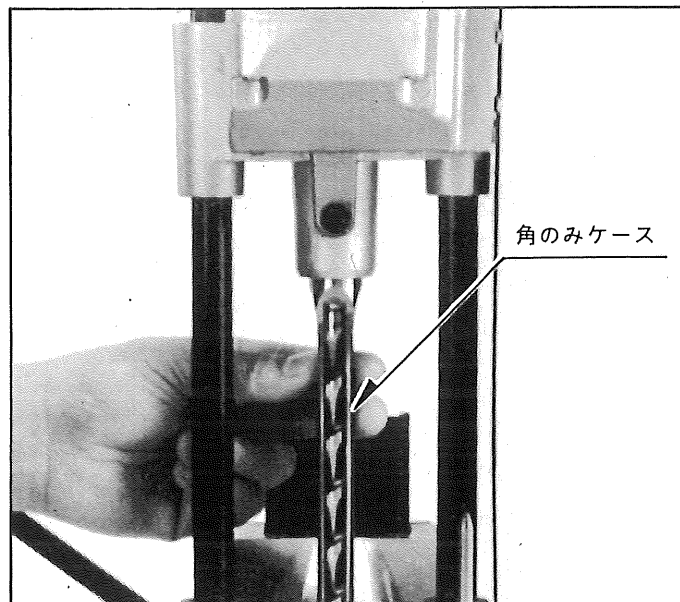
電圧…………… 100V  
電流…………… 6.8A  
回転数…………… 1400 R.P.M.  
最大切込深さ…………… 150mm  
最大角穴寸法…………… 18mm  
重量…………… 9 kg

## ●角のみの取付け

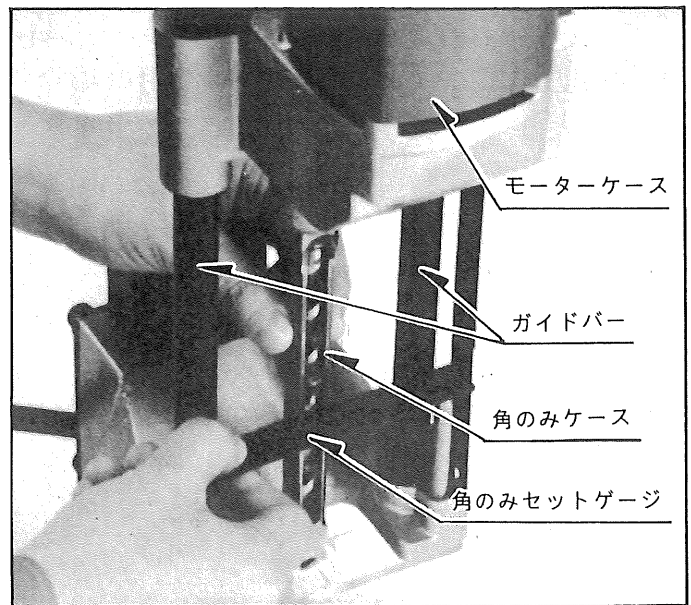
- 角のみ取付けの際は必ずスイッチが切れていることを確認し、さし込みプラグを電源より外して下さい。
- 角のみケースとキリはセットになっております。
- ①角のみケースを本体の取付部に差し込み、角度を徐々に変更しながら確実に押し込んで下さい。

(ご注意)

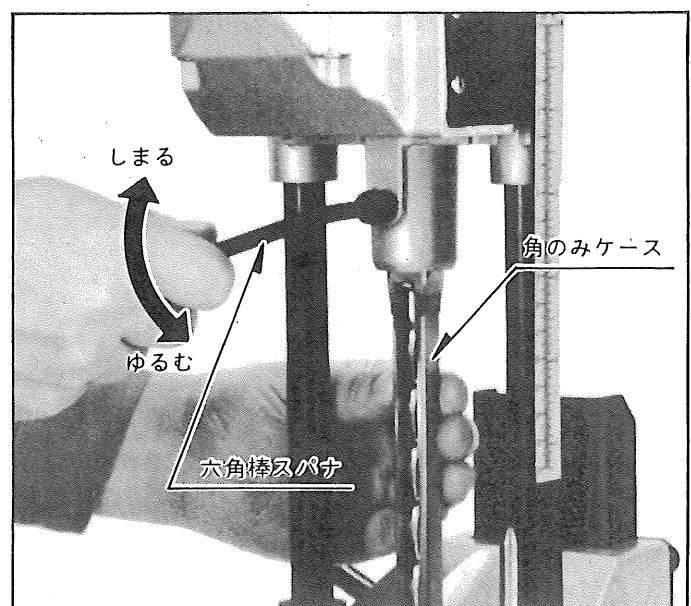
確実に角のみがセットされていませんとキリが駆動しないばかりでなく、角のみケースが破損する場合があります。



- ②角のみケースの屑はけ口をモーターケース側に向け、角のみセットゲージを2本のガイドバーに密着させた状態にして、角のみケース側面を角のみセットゲージに当てて直角出しを行って下さい。
- 角のみセットゲージの直角決め位置は5分角のみ使用の場合は凸部、6分角のみ使用の場合は凹部となります。

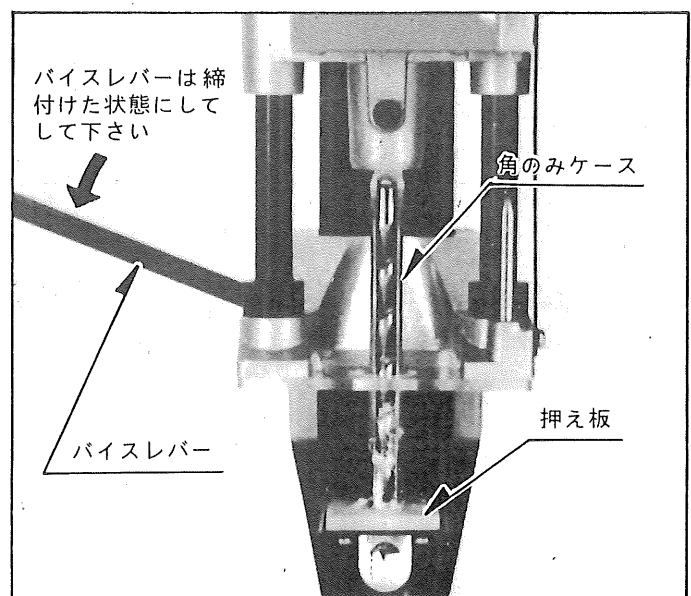


- ③次に角のみケースを本体取付部に押し当てて、六角穴付ボルトを通常附属品の六角棒スパナで締付けて下さい。



### ●加工前の準備

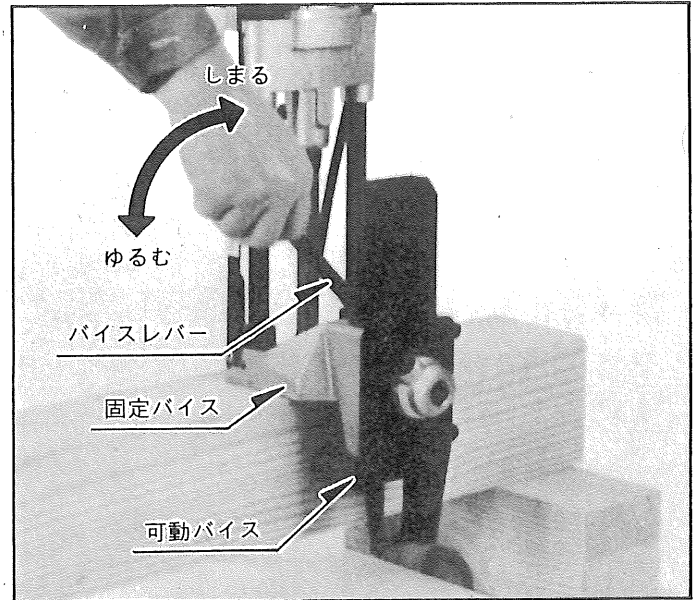
- 角のみ貫通時のささくれを防止する為に押え板が装備されており、あらかじめ、押え板に角穴加工を施す必要があります。
- 押え板に角穴加工をする前に角のみが直角にセットされているか角のみセットゲージを当てて確認して下さい。
- 押え板への加工方法は昇降スイッチを下降側に切替えてからメインスイッチを引いて行って下さい。
- ※角のみのサイズに応じて押え板も交換して下さい。



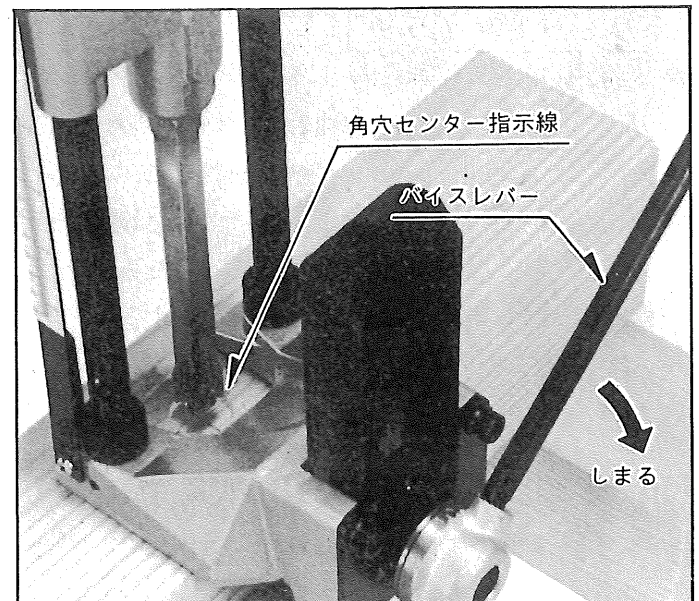
## ● バイス方法

① バイスレバーをゆるむ方向に倒して押し下げ、固定バイスと可動バイスで木材をはさんで下さい。

※貫通させない角穴加工をする場合には、ホゾ穴へ可動バイスを差し込んで加工しますとホゾ穴内側へのササクレは、ほとんど発生しません。



② 木材の角穴センター墨線を固定バイスの角穴センター指示線に合わせてバイスレバーを上へ引きながら締める方向に倒して下さい。



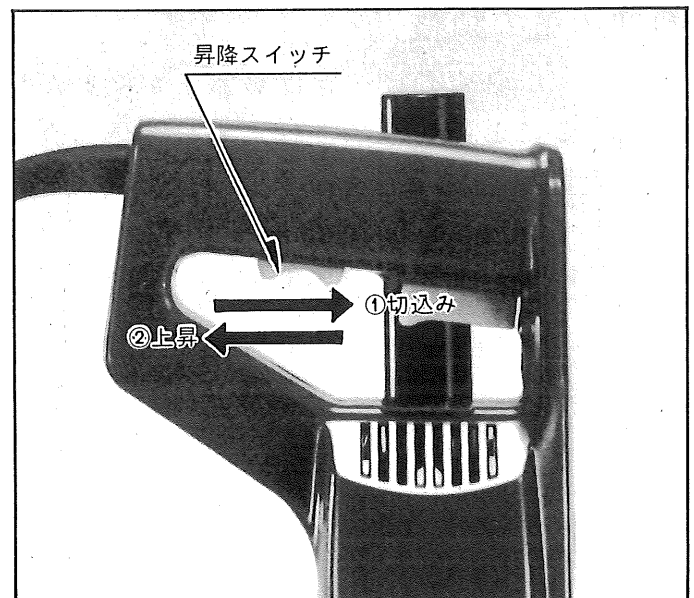
## ● スイッチ

● 貫通穴をあける場合、キリが地面に当たらないように加工材をしっかりと台の上に置いて下さい。

● 加工する際には身体の一部が角のみの下にはないことを確認して下さい。

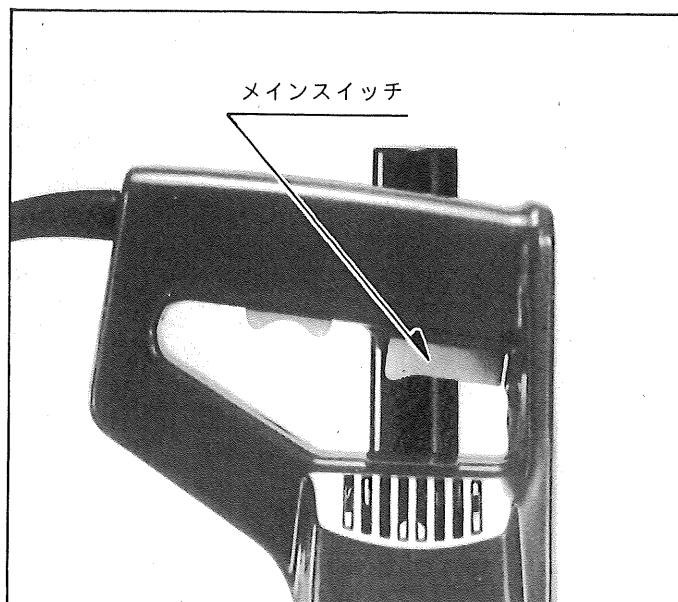
### 昇降スイッチ

● 切込み、上昇の切替は昇降スイッチで行ないます。①の方向にスライドさせれば切込み側になり、②の方向が上昇側となります。



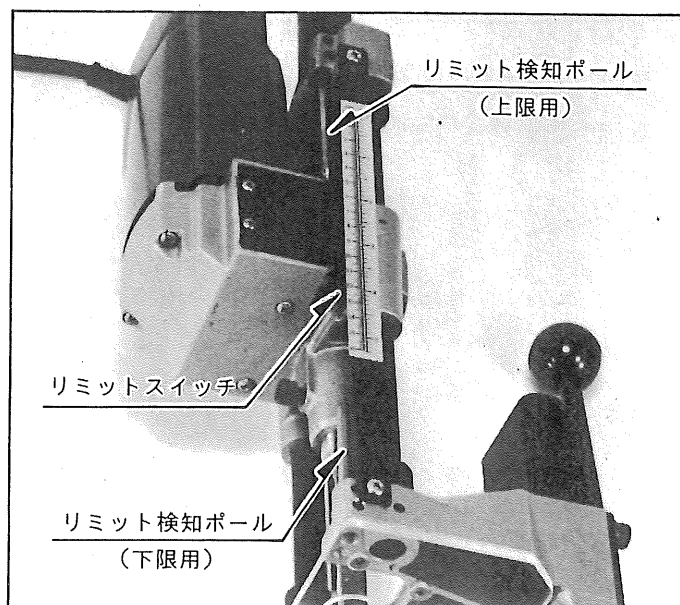
### メインスイッチ

- メインスイッチを引くとモーターに通電し、キリが回転します。スイッチから指を離すとモーターに逆起電力が働いて瞬時にストップします。
- メインスイッチを引いた状態では昇降スイッチは作動しない構造になっております。メインスイッチを切ってから昇降スイッチを切替えて下さい。



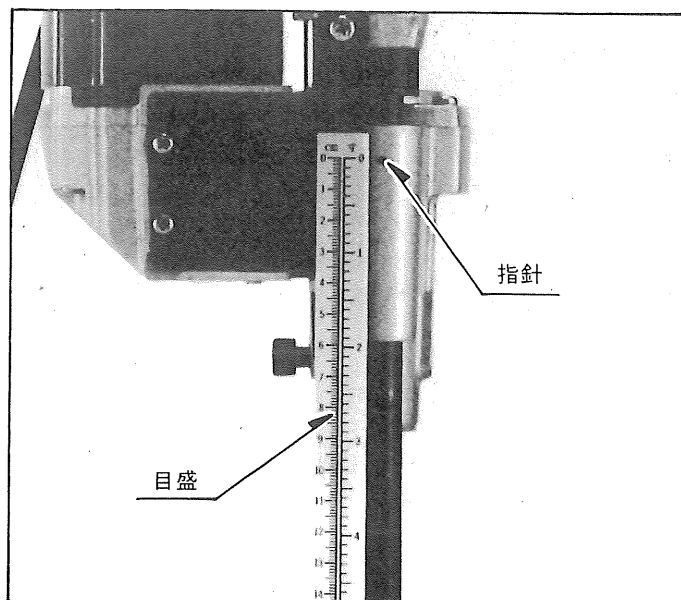
### リミットスイッチ

- 上限用及び下限用のリミット検知ポールにリミットスイッチが触れるとモーターに逆起電力が働き、モーターは瞬時にストップします。この場合昇降スイッチを切替えないとメインスイッチを引いてもモーターは駆動しない構造になっております。
- 角穴深さ 150mmの位置でリミットスイッチが作動する構造になっております。



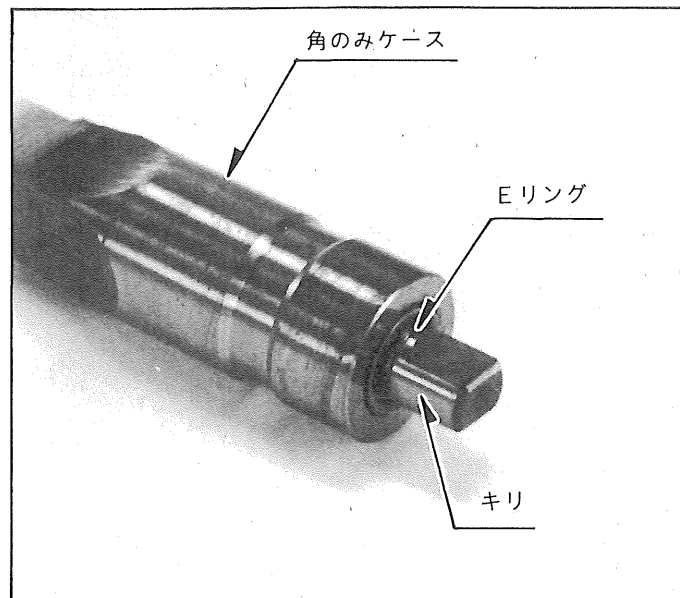
### ●切込量の調整

- 材料への角穴の切込量は目盛上を指針が移動することにより示されます。切込もうとする目盛位置でスイッチを切りますと瞬時にモーターにブレーキがかかり、目盛分の深さに角穴加工が出来ます。

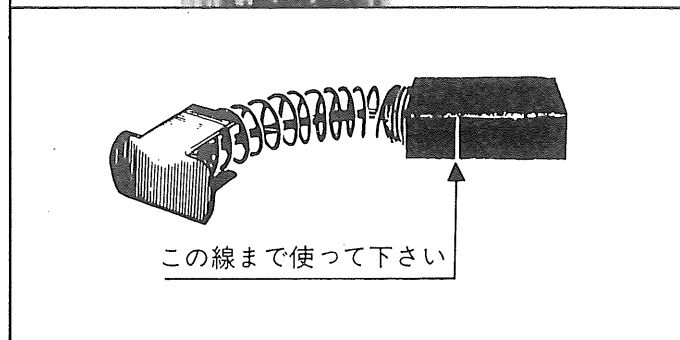
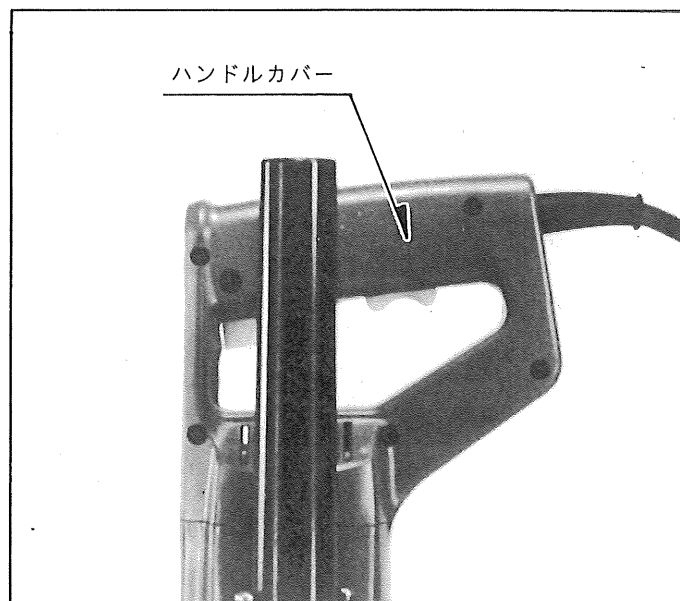


## ●保守と点検

- 切れ味が悪くなった場合は角のみケースの内側刃の四隅を点検して下さい。
- 角のみケースとキリは一体の構造となっております。角のみケースの刃先を研磨する場合は、キリを固定しているEリングを取外して分解してから行って下さい。






- モーターのカーボンブラシは消耗品です。カーボンブラシは全長の $\frac{1}{3}$ 、即ち横に印した線までになりましたら、新しいカーボンブラシと交換して下さい。短いカーボンブラシをそのまま使用しますとモーター焼損の原因になることがあります。カーボンブラシはハンドルカバーを取外してから交換を行って下さい。



## 検査合格証

- この製品は、一貫した品質管理の基に組立てられ、厳密な検査に合格した製品です。

電気試験	機械検査	部品・包装
		

部品ご入用、故障の場合、その他取扱い上ご不明の点があった場合にはご遠慮なく全国各地のリョービ電動工具販売店、リョービ東和各営業所にお問い合わせ下さい。

※改良のため製品仕様がかわる事があります。

発売元

 **リョービ東和** 株式会社  
RYOBI

〒464 名古屋市千種区春岡通り7の49  
電話(052)761-5111

製造元

 **リョービ** 株式会社  
RYOBI

〒726 広島県府中市目崎町762  
電話(0847)41-4111

