

# RYOBI®

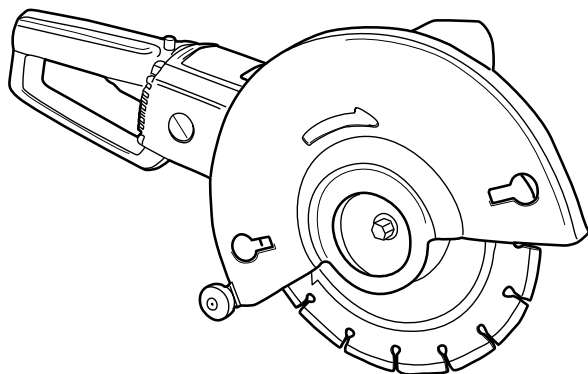
## 電動カッタ

### PCD-3060

### 取扱説明書

ご使用前に必ずこの取扱説明書を最後までよくお読みいただき、使用上の注意事項、本機的能力、使用方法など十分ご理解のうえで、正しく安全にご使用くださるようお願いいたします。

また、この取扱説明書は大切にお手元に保管してください。



#### もくじ

- ・安全上のご注意 ..... 1 ~ 4
- ・各部の名称・仕様 ..... 5
- ・付属品・用途 ..... 5
- ・別販売品 ..... 6
- ・操作方法 ..... 6 ~ 8
- ・保守と点検 ..... 9 ~ 10

 二重絶縁

このたびは、リョービ電動カッタをお買い上げいただきありがとうございます。  
安全に能率よくお使いいただくために、ご使用前にこの取扱説明書を最後までよくお読みください。  
使用上の注意事項、本機の能力、使用方法など十分ご理解のうえで、正しく安全にご使用くださるようお願いいたします。

## 注意文「△警告」、「△注意」の意味について

ご使用上の注意事項は「△警告」と「△注意」に区分していますが、それぞれ次の意味を表します。

なお、「△注意」に記載した事項でも、状況によっては重大な結果に結び付く可能性があります。いずれも安全に関する重要な内容を記載していますので、必ず守ってください。

△ 警告 : 誤った取扱いをしたときに、使用者が死亡または重傷を負う可能性が想定される内容のご注意。

△ 注意 : 誤った取扱いをしたときに、使用者が傷害を負う可能性が想定される内容および物的損害のみの発生が想定される内容のご注意。

「△警告」・「△注意」以外に製品の裾付け、操作、メンテナンスなどに関する重要な注意事項は「(注)」にて表示しています。安全上の注意事項と同様必ず守ってください。

## 安全上のご注意

- ・火災、感電、けがなどの事故を未然に防ぐため、次に述べる「安全上のご注意」を必ず守ってください。
- ・ご使用前に、この「安全上のご注意」すべてをよくお読みの上、指示に従って正しく使用してください。
- ・お読みになった後は、お使いになる方がいつでも見られる所に必ず保管してください。

### △ 警告

1. 作業場は、いつもきれいに保ってください。
  - ・ちらかった場所や作業台は、事故の原因となります。
2. 作業場の周囲状況も考慮してください。
  - ・電動工具は、雨中で使用したり、湿った、またはぬれた場所で使用しないでください。
  - ・作業場は十分に明るくしてください。
  - ・可燃性の液体やガスのある所で使用しないでください。
3. 感電に注意してください。
  - ・電動工具を使用中、身体をアースされているものに接触させないようにしてください。(例えば、パイプ、暖房器具、電子レンジ、冷蔵庫などの外枠)
4. 子供を近づけないでください。
  - ・作業員以外、電動工具やコードに触れさせないでください。
  - ・作業員以外、作業場へ近づけないでください。
5. 使用しない場合は、きちんと保管してください。
  - ・乾燥した場所で、子供の手の届かない高い所または鍵のかかる所に保管してください。

6. 無理に使用しないでください。
  - ・安全に能率よく作業するために、電動工具の能力に合った速さで作業してください。
7. 作業に合った電動工具を使用してください。
  - ・小型の電動工具やアタッチメントは、大型の電動工具で行なう作業には使用しないでください。
  - ・指定された用途以外に使用しないでください。
8. きちんとした服装で作業してください。
  - ・だぶだぶの衣服やネックレスなどの装身具は、回転部に巻込まれる恐れがありますので着用しないでください。
  - ・屋外での作業の場合には、ゴム手袋と滑止めのついた履物の使用をお勧めします。
  - ・長い髪は、帽子やヘアカバーなどで覆ってください。
9. 保護めがねを使用してください。
  - ・作業時は、保護めがねを使用してください。また粉じんの多い作業では、防じんマスクを併用してください。
10. 防音保護具を着用してください。
  - ・騒音の大きい作業では、耳栓、イヤマフなどの防音保護具を着用してください。
11. コードを乱暴に扱わないでください。
  - ・コードを持って電動工具を運んだり、コードを引張ってコンセントから抜かないでください。
  - ・コードを熱、油、角のとがった所に近づけないでください。
12. 加工する物をしっかりと固定してください。
  - ・加工する物を固定するために、クランプや万力などを利用してください。手で保持するより安全で、両手で電動工具を使用できます。
13. 無理な姿勢で作業をしないでください。
  - ・常に足元をしっかりとさせ、バランスを保つようにしてください。
14. 電動工具は、注意深く手入れをしてください。
  - ・安全に能率よく作業をしていただくために、刃物類は常に手入れをし、よく切れる状態を保ってください。
  - ・注油や付属品の交換は、取扱説明書に従ってください。
  - ・コードは定期的に点検し、損傷している場合は、お買上げの販売店またはリョービ販売営業所に修理を依頼してください。
  - ・延長コードを使用する場合は、定期的に点検し、損傷している場合には交換してください。
  - ・握り部は、常に乾かしてきれいな状態に保ち、油やグリスがつかないようにしてください。
15. 次の場合は、電動工具のスイッチを切り、プラグを電源から抜いてください。
  - ・使用しない、または修理する場合。
  - ・刃物、砥石、ビットなどの付属品を交換する場合。
  - ・その他危険が予想される場合。
16. 調節キーやレンチなどは、必ず取外してください。
  - ・電源を入れる前に、調節に用いたキーやレンチなどの工具類が取外してあることを確認してください。

## ⚠ 警告

17. 不意な始動は避けてください。
  - ・電源につないだ状態で、スイッチに指をかけて運ばないでください。
  - ・プラグを電源にさし込む前に、スイッチが切れていることを確かめてください。
18. 屋外使用に合った延長コードを使用してください。
  - ・屋外で使用する場合、キャブタイヤコードまたはキャブタイヤケーブルの延長コードを使用してください。
19. 油断しないで十分注意して作業を行なってください。
  - ・電動工具を使用する場合は、取扱方法、作業の仕方、周囲の状況など十分注意して慎重に作業してください。
  - ・疲れている場合は、使用しないでください。
20. 損傷した部品がないか点検してください。
  - ・使用前に、保護カバーやその他の部品に損傷がないか十分点検し、正常に作動するか、また所定機能を発揮するか確認してください。
  - ・可動部分の位置調整および締付け状態、部品の破損、取付け状態、その他運転に影響を及ぼす全ての箇所に異常がないか確認してください。
  - ・損傷した保護カバー、その他の部品交換や修理は、取扱説明書の指示に従ってください。取扱説明書に指示されていない場合は、お買上げの販売店またはリョービ販売営業所で修理を行なってください。スイッチが故障した場合は、お買上げの販売店またはリョービ販売営業所で修理を行なってください。
  - ・スイッチで始動および停止操作の出来ない電動工具は、使用しないでください。
21. 指定の付属品やアタッチメントを使用してください。
  - ・本取扱説明書およびリョービパワーツールカタログに記載されている付属品やアタッチメント以外のもを使用すると、事故やけがの原因となる恐れがありますので使用しないでください。
22. 電動工具の修理は、専門店に依頼してください。
  - ・本製品は、該当する安全規格に適合していますので改造しないでください。
  - ・修理は、必ずお買上げの販売店またはリョービ販売営業所にお申し付けください。修理の知識や技術のない方が修理しますと、十分な性能を発揮しないだけでなく、事故やけがの原因となります。

### 騒音について

ご使用に際し、周囲に迷惑をかけないように、各都道府県などの条例で定める騒音規制値以下でご使用になる必要があります。必要に応じてしゃ音壁を設けるなどしてください。

## 電動カッタご使用に際して

先に電動工具としての共通の警告・注意事項を述べましたが、電動カッタをご使用の際には、さらにつぎに述べる警告・注意事項を守ってください。

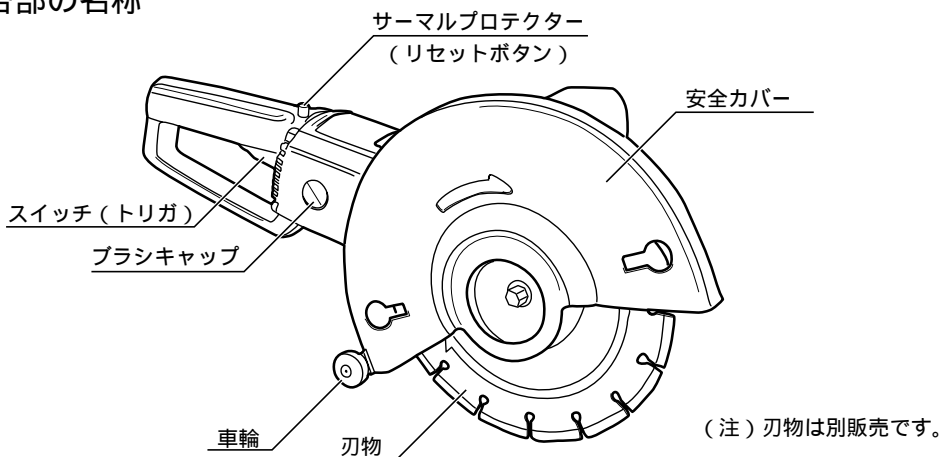
### 警告

1. 使用電源は、銘板に表示してある電圧でご使用ください。
  - ・表示を超える電圧で使用すると、回転が異常に高速となり、けがの原因になります。
2. 刃物（切断砥石、ダイヤモンドブレードなど）にひび、割れなどの異常がないことを確認してから使用してください。
  - ・刃物が破損し、けがの原因になります。
3. 使用中は、本体を確実に保持してください。
  - ・確実に保持していないと、本体が振れ、けがの原因になります。
4. 使用する切断砥石は、最高使用周速度80m/s以上の正規の砥石を取付け、正しい使用面で切断してください。側面を使用しないでください。
  - ・正規以外の砥石を使用したり、また側面を使用すると、砥石が破壊し、けがの原因になります。
5. 使用中は、刃物に手や顔などを近づけないでください。
  - ・けがの原因になります。
6. 水、研磨液などは使用しないでください。
  - ・砥石の破損によるけがや感電の原因になります。
7. まっすぐに切断してください。
  - ・切断途中で本体をこじたり、無理に押しついたりすると刃物が割れたり、強い反発力が生じ、けがの原因になります。
8. 切断途中で、本体を戻す場合は、スイッチを切り、刃物の回転が完全に停止してから本体を持上げるようにしてください。
  - ・回転させたまま戻そうとすると、強い反発力が生じ、けがの原因になります。
9. 切断する材料は、安定性のよい台に置いてください。
  - ・材料が不安定ですと、けがの原因になります。
10. 使用中、機体の調子が悪かったり異常音が生じたときは直ちにスイッチを切って使用を中止し、お買上げの販売店またはリョービ販売営業所に点検・修理を依頼してください。
  - ・そのまま使用していると、けがの原因になります。
11. 誤って落としたり、ぶつけたときは、刃物や機体などに破損や亀裂、変形がないことをよく点検してください。
  - ・破損や亀裂、変形があると、けがの原因になります。

### 注意

1. 刃物（切断砥石、ダイヤモンドブレードなど）や付属品は、取扱説明書に従って確実に取付けてください。
  - ・確実にないと、外れたりし、けがの原因になります。
2. 作業前に、人のいない方向に刃物を向け空転させ、機体の振動や刃物の面振れなどの異常がないことを確認してください。
  - ・異常があるとけがの原因になります。
3. 切断しようとする材料の前方に手を置いたり、コードを材料の上に乗せたまま作業しないでください。
  - ・手を切ったり、コードを切断しての感電の恐れがあります。

## 各部の名称



## 仕様

- ・電源…………… 単相・交流 100V 50/60Hz
- ・電流…………… 15A
- ・消費電力…………… 1,430W
- ・無負荷回転数…………… ((no)4,500min.<sup>-1</sup>(4,500回/分))
- ・最大切込み深さ
  - 255mmダイヤモンドブレード使用…………… 75mm
  - 305mm切断砥石使用…………… 100mm
- ・質量…………… 9.6kg
- ・絶縁方式…………… 二重絶縁

## 付属品

- ・六角棒レンチ 6mm…………… 1
- ・片口スパナ 17mm…………… 1

## 用途

ダイヤモンドブレード使用

- ・コンクリート、石材、ブロック、ヒューム管の切断

切断砥石使用

- ・金属用…………… 鉄骨、鋼管、鋳鉄管の切断
- ・非金属用…………… 石材、ブロック、レンガ、スレートの切断

## 別販売品

### ・ダイヤモンドブレード

(外径) × (厚さ) × (内径)  
255 × 2.5 × 25.4mm

### ・切断砥石 (金属用)

(外径) × (厚さ) × (内径)  
305 × 3.5 × 25.4mm

### ・切断砥石 (非金属用)

(外径) × (厚さ) × (内径)  
305 × 3.5 × 25.4mm

### ・定盤組立セット

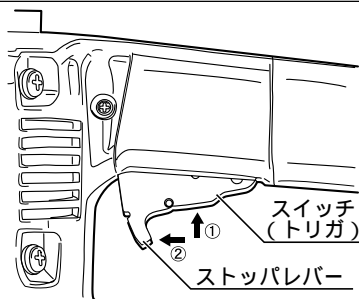
## 操作方法

### スイッチの扱い方

#### ⚠ 警告

- ・使用電源は銘板に表示してある電圧でご使用ください。表示を超える電圧で使用すると、回転が異常に高速となり、けがの原因になります。

- ・スイッチ操作はトリガを引くと入り、離すと切れます。
- ・トリガを引いた状態でストップレバーを前に押しとトリガから指を離してもスイッチは入ったままでロックされます。この場合、再度トリガを引くとストップレバーが外れロックが解除されます。連続使用の場合はこのストップレバーをご利用ください。

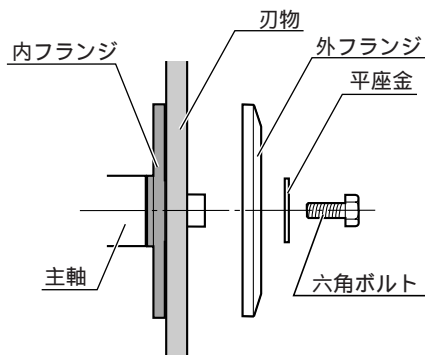


### 刃物の取付け、取外し

#### ⚠ 警告

- ・刃物の取付け、取外しのときはスイッチを切り、プラグを電源から抜いてください。不意な始動によるけがの原因になります。

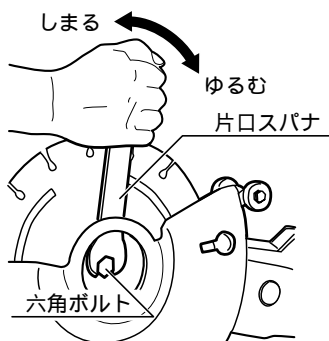
- ・刃物の取付けには向きがあります。(回転方向が決まっています。)  
ダイヤモンドブレードは、安全カバーの矢印とブレードの矢印方向を合わせて取付けてください。砥石は、ラベルが外フランジ側になるように取付けてください。
- ・内フランジ、刃物、外フランジ、平座金、六角ボルトの順で取付けます。



- ・スピンドルロックボタンを押した状態で六角ボルトを付属品の片口スパナ17mmで強く締付けてください。
  - ・取外しは取付けの逆の要領で行なってください。
- (注) 六角ボルトは逆ネジ(左ネジ)です。

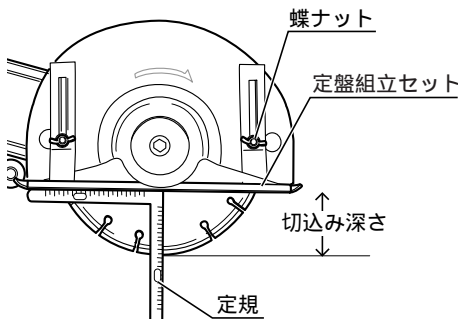


- ・内フランジを裏返すことにより25.4mm、22mmの内径の刃物を使用できます。刃物内径に合わせてご使用ください。



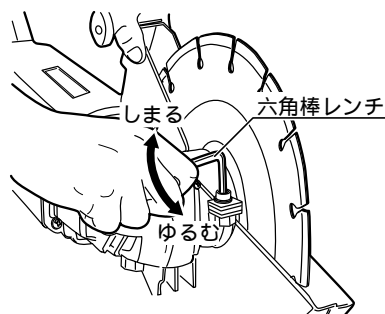
### 切込み深さの調節

- ・一定の切込み深さで切断する場合には、定盤組立セット(別販売品)を使用すると便利です。定盤の取付け方法は安全カバーの定盤取付穴に蝶ナット2本で取付けてください。切込み深さ調節は定盤面に定規を当てがい、切込み深さ迄定盤を移動させ2本の蝶ナットで強く締付けてください。



### 安全カバーの角度調整

- ・能率良く切断作業を行なう為に作業姿勢に応じた安全カバーの角度調整を行なってください。
- ・安全カバーを固定している六角穴付ボルトを付属品の六角棒レンチでゆるめ、安全カバーを適正角度に調整した後、六角穴付ボルトを締付けてください。



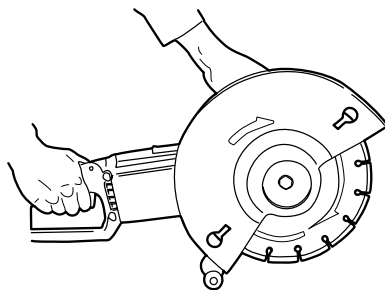


## 切断要領

### ⚠ 警告

- ・水、研磨液などは使用しないでください。刃物の破損によるけがの原因になります。
- ・まっすぐに切断してください。切断途中に本体をこじたり、無理に押付けたりすると刃物が割れたり、強い反発力が生じけがの原因になります。
- ・切断途中で、本体を戻す場合は、スイッチを切り、刃物の回転が完全に停止してから本体を持上げるようにしてください。回転させたまま戻そうとすると、強い反発力が生じ、けがの原因になります。
- ・刃物が停止するまでは、本機を地面に置かないでください。けがの原因になります。

- ・刃物が材料に触れない状態でスイッチを入れてください。
- ・刃物の回転が上がり一定の回転になりましたら、静かに材料に押当て切断してください。無理に力を加えますと、刃物を傷め、モーター焼損の原因となります。



#### <注意>

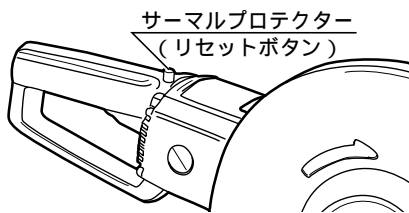
- ・強く押付けて刃物の回転が下がると、かえって切断能率は悪くなります。また、過負荷使用となり、サーマルプロテクターが作動します。
- ・コンクリート、タイル、石材などは、1回の切断深度を50mm以下にして、数回に分けて切断してください。  
1回の切断深度を大きくすると、切込んでいく（送り）量が減り切削粉の粒は小さくなります。そのため、ダイヤモンドブレードのダイヤの目替わりが遅くなり、切れ味が悪くなります。
- ・ダイヤモンドブレードの切れ味が悪くなったときは、目立て（P9参照）を行なってください。そのまま使用を続けると、刃部表面が焼けて目立てができない状態になります。
- ・本機を地面に置くときは、車輪で立てずに横向きに寝かせてください。

## サーマルプロテクターの操作

### ⚠ 警告

- ・スイッチを入れたまま、リセットボタンを押さないでください。刃物が急に回転し、けがの原因になります。

- ・過負荷で使用を続けると、サーマルプロテクターが作動し、モーターが自動停止します。切断中に刃物が止まったときは、スイッチを切って、本機を切断材から外し、サーマルプロテクターのリセットボタンを押してください。



#### <注意>

- ・サーマルプロテクターが作動しても、リセットボタンの外見が変化しないため、目視による判断はできません。
- ・サーマルプロテクターは、作動後すぐにはリセットできない場合がありますので、約1分間待ってからリセットボタンを押してください。

## 保守と点検

### ⚠ 警告

- ・保守、点検、部品交換などのお手入れの前にスイッチを切り、プラグを必ず電源から抜いてください。けがや感電の原因になります。

## ダイヤモンドブレードの点検

### ⚠ 警告

- ・ブレード本体や取付け状態に異常があるときは、そのまま使用しないでください。けがの原因になります。

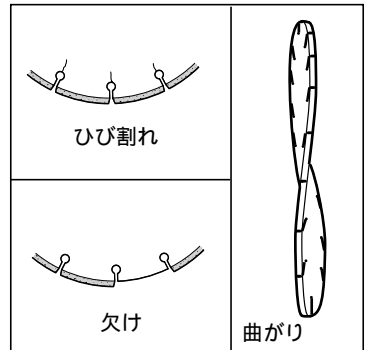
ブレード本体や取付けが悪いまま使用すると、異常振動や異常過熱を起こし、ブレードが破損するおそれがあります。

また、ブレード刃部表面状態の良否によって、切断性能が大きく左右されます。

### (1) ブレード本体の点検

次の項目を点検し、異常があるときは交換してください。

- ・曲がり  
ブレードの基板が平面でない。
- ・ひび割れ  
ブレードの基板部や刃部にできたキレツ。
- ・欠け  
ブレードの刃部に部分的にできた欠損。
- ・異常摩耗  
刃部の側面摩耗が外周摩耗より大きく、刃部が薄くなる摩耗。  
刃部の両側面の形状が明らかに異なる摩耗。  
基板部にできた大きな溝やくぼみ。



### (2) ブレード取付けの点検

次の項目を点検し、異常があるときは整備してください。

- ・面振れ  
使用機械に取付けて回転させたときのブレードの側面のブレ。
- ・ボルトの締付け

### (3) ブレードの目立て(ドレッシング)

ブレード刃部の表面状態が悪くなり切れ味が落ちてきたら、粗目の砥石や軟質材(コンクリートブロック、レンガ、砂岩)を切断して目立て(ドレッシング)を行なってください。

## 砥石の点検

### ⚠ 警 告

- ・ ひび、ひずみ、欠けのある砥石を使用すると、砥石が破損しますので使用しないでください。けがの原因になります。
- ・ 切断性能は、砥石の状態によって大きく左右されます。常に適正な状態を保つようにしてください。
- ・ ひび、ひずみ、欠けなどないか外観をよく点検し、ひび、ひずみ、欠けのある物は、使用しないで新品に交換してください。また異常摩耗した砥石も新品に交換してください。

## 各部取付けネジの点検

- ・ ネジなどのゆるみがないか確認してください。もし、ゆるみがある場合は締直してください。

## 使用後の手入れ

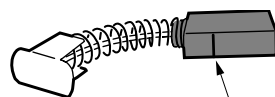
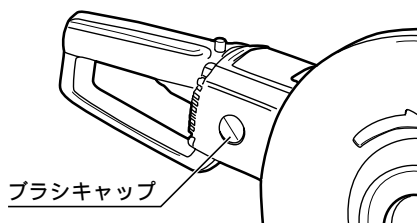
- ・ 水、油污れなどをふき取り、使いやすい状態にしておいてください。乾いた布か石けん水をつけた布で本体をふいてください。
- ・ ガソリン、シンナー、石油類での清掃は本体をいためます。また、水洗いは絶対にしないでください。

## 作業後の保管

- ・ 高温にならない乾燥した場所に保管してください。お子さまの手の届く範囲や落下の恐れのあるところはさけてください。

## カーボンブラシについて

- ・ カーボンブラシは消耗品です。カーボンブラシが全長の1/3程度（横の線の入った位置）まで摩耗したら新しいカーボンブラシと交換してください。短くなったカーボンブラシをそのまま使用しますと、モーター焼損の原因になることがあります。
- ・ カーボンブラシの交換は、⊖ドライバでブラシキャップを外せば簡単に取出せます。
- ・ カーボンブラシは2個1セットです。交換されるときは指定のカーボンブラシを使用し、2個とも交換してください。



この線までご使用になれます。

## 修理について

- ・ 本機は厳密な管理の元で製造されています。もし正常に作動しなくなった場合には、お買上げの販売店にご用命ください。
- ・ その他、部品ご入用の場合、あるいは取扱い上ご不明な点、ご質問などご遠慮なくお問い合わせください。

部品ご入用、故障の場合、その他取扱い上ご不明な点があった場合には、  
ご遠慮なくお買上げの販売店にお問い合わせください。

改良のためお断りなく仕様、外観などを変更することがあります。

**RYOBI**

発売元

**リョービ販売株式会社**

本社 〒468-8512

名古屋市天白区久方1-145-1

TEL.(052)806-5111 FAX.(052)806-5141