

RYOBI®

エンジン刈払機

取扱説明書

EKH-230 EKH-230L EKH-260 EKH-230T

ご使用前に必ずこの取扱説明書を最後までよくお読みいただき、使用上の注意事項、本機的能力、使用方法など十分ご理解のうえで、正しく安全にご使用くださるようお願いいたします。

また、この取扱説明書は大切にお手元に保管してください。



もくじ

- ・警告表示について 1
- ・安全上のご注意 2 ~ 7
- ・各部の名称 7
- ・仕様・用途 8
- ・付属品・刈刃の選定 9
- ・使用準備 10 ~ 13
- ・操作方法 13 ~ 16
- ・ナイロンカッタ取付け（別販売品） 17 ~ 18
- ・保守と点検・整備 18 ~ 21
- ・故障かなと思ったら 22

このたびは、リョーピエンジン刈払機をお買上げいただきありがとうございます。
安全に能率よくお使いいただくために、ご使用前にこの取扱説明書を最後までよくお読みください。

使用上の注意事項、本機的能力、使用方法など十分ご理解のうえで、正しく安全にご使用くださるようお願いいたします。

警告表示について

警告マーク

- ・本機、および取扱説明書に警告マークを表示しています。
この表示マークの意味を十分ご理解のうえでご使用ください。



給油時は必ずエンジンを停止すること。
火気の近くでは絶対に燃料補給しないこと。



使用前に取扱説明書を最後まで必ずよく読むこと。



作業中は保安帽（ヘルメットなど）保護めがね、耳栓などの保護具を着用すること。



換気の悪い場所や建物の中では運転しないこと。



作業中は半径 15m 以内に人や動物、物などを近づけないこと。

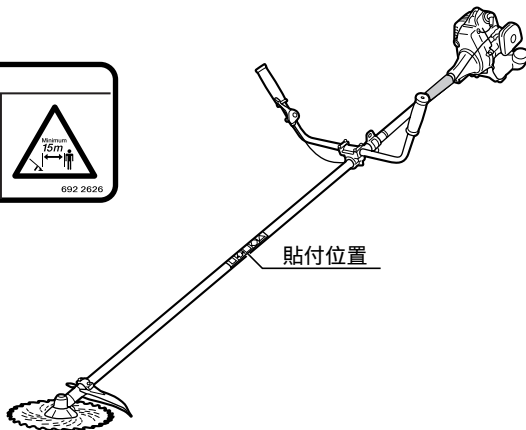
警告ラベル

- ・本機に次の警告ラベルが貼付けてあります。よく読み理解したうえで作業してください。

（取扱い）

- ・警告ラベルについた汚れや泥を取り、表示内容がはっきりと見えるようにしてください。
- ・警告ラベルが損傷したりはがれた場合は、新しいラベルと交換してください。
- ・警告ラベルが貼ってある部品を交換したときは、必ず新しい部品の同じ場所に、同じ警告ラベルを貼ってください。

（貼付位置）



注意文の「⚠警告」、「⚠注意」の意味について

ご使用上の注意事項は「⚠警告」と「⚠注意」に区分していますが、それぞれ次の意味を表します。

なお、「⚠注意」に記載した事項でも、状況によっては重大な結果に結び付く可能性があります。いずれも安全に関する重要な内容を記載していますので、必ず守ってください。

⚠警告： 誤った取扱いをしたときに、使用者が死亡または重傷を負う可能性が想定される内容のご注意。

⚠注意： 誤った取扱いをしたときに、使用者が傷害を負う可能性が想定される内容および物的損害のみの発生が想定される内容のご注意。

「⚠警告」・「⚠注意」以外に製品の据付け、操作、メンテナンスなどに関する重要な注意事項は「(注)」にて表示しています。安全上の注意事項と同様必ず守ってください。

安全上のご注意

- ・火災、感電、けがなどの事故を未然に防ぐため、次に述べる「安全上のご注意」を必ず守ってください。
- ・ご使用前に、この「安全上のご注意」すべてをよくお読みの上、指示に従って正しく使用してください。
- ・お読みになった後は、お使いになる方がいつでも見られる所に必ず保管してください。

⚠ 警告

1. 小石、ガラス、くぎ、針金、ひもなどの異物を作業場から取除いてください。
 - ・刃物などに当たり飛散して、作業者や周囲の人がけがをする原因になります。
2. 強風、雨のとき、および夜間は使用しないでください。
 - ・安全な作業ができないため、けがの原因になります。
3. 換気の悪い場所や建物の中では、絶対にエンジンを始動、運転しないでください。
 - ・一酸化炭素中毒の原因になります。
4. 次のような人、または状況下では使用しないでください。安全な作業ができないため、けがの原因になります。
 - ・子供には使わせないでください。
 - ・生理中、妊娠中の方は使用しないでください。
 - ・疲れているとき、病気のとき、酔っているときは使用しないでください。
 - ・薬物の影響、その他の理由で、正常な運転ができない人は使用しないでください。
 - ・機械の知識のない人や、他人の機械を借りて作業をするときは、あらかじめ安全作業の指導を受けてから使用してください。また、本機を人に貸すときは、取扱説明書を必ず添付してください。
5. 無理な使用をしないでください。機械に無理がかかり、反動でけがをする原因になります。
 - ・機械に適さない使用をしないでください。
 - ・使用限界が示されているものは、必ずその使用範囲で使用してください。
 - ・指定された用途以外に使用しないでください。



⚠ 警 告

6. きちんとした服装で作業してください。安全に作業するための身だしなみです。
 - ・すそじまりのよい長そで、長ズボンを着用してください。
 - ・宝石や、物に引っ掛りやすいものは、身に付けしないでください。
 - ・ヘルメットなど、労働省検定規格に合格した保安帽を着用してください。
 - ・長い髪は、肩までの長さに結わえてください。
 - ・足元保護のため、安全靴を着用してください。
 - ・耳栓、または耳覆いを付けてください。
 - ・手袋を着用してください。
7. 作業時は保護めがねを着用してください。
 - ・着用していないと、切りくずなどが目に入り、けがの原因になります。
8. 粉じんの多い作業では、防じんマスクを着用してください。
 - ・着用していないと、粉じんを吸込み、病気の原因になります。
9. 始動する前に、取付けに用いたドライバやレンチなどの工具類が取外してあることを確認してください。
 - ・取外していないと、始動のはずみにドライバなどが飛び、けがの原因になります。
10. 各部の点検をしてください。損傷箇所やネジなどのゆるみがあると、けがの原因になります。
 - ・使用前に、保護カバーやその他の部品に損傷がないか十分点検し、正常に作動するか、また所定機能を発揮するか確認してください。
 - ・可動部分の位置調整、および締付状態、部品の破損、取付状態、その他運転に影響を及ぼすすべての箇所に異常がないか確認してください。
 - ・損傷した保護カバー、その他の部品交換や修理は、取扱説明書の指示に従ってください。取扱説明書に指示されていない場合は、お買上げの販売店、またはリョービ販売営業所で修理を行なってください。
 - ・使用前に、必ず各部のネジがゆるんでいないか、オイル、グリスが入っているか、漏れがないかを点検してください。
11. 本取扱説明書に記載されている純正部品以外のものを使用しないでください。
 - ・事故やけがの原因になります。
12. エンジンを回さないで、機械の操作方法を練習してください。
 - ・より安全に使用していただくためです。
13. 無理な姿勢で作業をしないでください。けがの原因になります。
 - ・作業は、両足でしっかり踏ん張り、身体全体でバランスを取ってください。
 - ・作業は腕力だけで振り回さず、無理のない操作をしてください。
 - ・傾斜地の作業は滑りやすいので、足元に十分注意してください。
14. 次の場合はエンジンを停止させてください。エンジンを運転したままにしていると、けがの原因になります。
 - ・作業を中止したり、移動するとき。
 - ・作業中に機械から離れるとき。
 - ・付属品を交換するとき。
 - ・使用しない、または点検や整備、修理するとき。
 - ・機械の調子が悪かったり、異常音がしたとき。
 - ・その他、危険が予想されるとき。



15. エンジンを始動するときは、次のことに注意してください。
始動と同時に刃物などが回転する場合があります、けがの原因になります。
・周囲に人、動物、障害物などがいないかを十分確認してから始動してください。
・しっかり機械を固定してください。
16. 作業はゆとりを持って行なってください。より安全に作業していただくためです。
・取扱方法、作業の仕方、周囲の状況など十分注意して、慎重に作業してください。
・燃料を補給するとき、休憩するようにしてください。連続使用すると、振動により、白ろう病にかかる恐れがあります。
17. 作業中はもとよりエンジン停止直後は、マフラーやエンジン本体、ポンプなど高温部に触れないようにしてください。やけどや火災の原因になります。
・マフラーやマフラー周辺に可燃物を置いたまま、エンジンを運転しないでください。
18. 運転中は、点火プラグキャップや高圧コードに触れないでください。
・感電の原因になります。
19. 燃料補給の際は、次のことを守ってください。
マフラー、排気ガスは高温であるため、燃料に引火し、やけどやけがの原因になります。
・燃料補給は、必ずエンジンを停止させて、十分冷えてから行なってください。
・火気の近くでは、絶対に燃料補給しないでください。特に、タバコを吸いながらの作業は行なわないでください。
・燃料はこぼさないように補給し、こぼれたときはふき取ってください。
・補給後は、補給場所から3m以上離れて、エンジンを始動してください。
20. 乾燥した場所で、子供の手の届かない所、または鍵のかかる所に保管してください。
・機械の知識がない人が使用し、けがの原因になります。
21. 修理は、お買上げの販売店にお申し付けください。
修理の知識がない方が修理すると、十分な性能を発揮しないだけでなく、事故やけがの原因になります。
・修理、調整をするときは、エンジンを停止し、点火プラグのコードを抜いてください。
・損傷箇所がある場合は、修理してから収納してください。
この場合、部品、消耗品は、指定の純正部品を使用してください。
・本製品は、該当する安全規格に適合していますので、改造しないでください。
・保管時や輸送時は、燃料を抜いてください。また機械をしっかりと固定してください。



火気厳禁

⚠ 注意

1. 燃料はガソリン25～50に対し、2サイクル専用FC級オイル1の割合で混合されたものを、必ず使用してください。
・エンジンの焼付き、またはエンジン不調の原因になります。
2. 注意深く手入れをしてください。安全に能率よく作業していただくためです。
・刃物類は常に手入れをし、よく切れる状態を保ってください。
・注油や付属品の交換は、取扱説明書に従ってください。
・握り部は常に乾かしてきれいな状態を保ち、油やグリスが付かないようにしてください。
・長期間保管するときは、燃料タンク、キャブレタ内の燃料を抜いてください。
・各部を十分清掃し、金属部分には薄くオイルを塗ってください。

騒音について

ご使用に際し、周囲に迷惑をかけないように、各都道府県などの条例で定める騒音規制値以下でご使用になる必要があります。必要に応じて、しゃ音壁を設けるなどしてください。

刈払い機ご使用に際して

先にエンジン工具としての共通の警告、注意事項を述べましたが、刈払機をご使用の際には、さらに次に述べる警告、注意を守ってください。

⚠ 警 告

1. 本機の使用用途は刈払いです。枝打ち作業などには、絶対に使用しないでください。
 - ・ けがや事故の原因になります。
2. 刈刃は指定のもの以外使用しないでください。けがの原因になります。
 - ・ 刈刃や付属品は取扱説明書に従って、確実に取付けてください。
 - ・ 刈刃の穴を刃受金具凸部に確実にはめてください。
 - ・ 交換時は、必ず指定の純正部品を使用してください。
 - ・ ナイロンカッタを使用するときは、指定の柔軟性のある非金属コードのみを使用してください。針金などは、絶対に使用しないでください。
 - ・ 刈刃はよく目立てされたものを使用してください。
刈刃を目立てするときは、割れ防止のため、必ず刃元に丸みを付けてください。
 - ・ 少しでも曲がり、ゆがみ、亀裂、折れ、損傷がある刈刃は、新品に交換してください。
 - ・ 押えボルトは付属品の⊕ドライバ付ソケットを使用し、最後まで締付けてください。
 - ・ 刈刃取付け後、刈刃を手で回して、押えボルトが確実に締まっているか、刈刃にガタツキ、振れなどがなければ確認してください。
適切に取付けられていないと刈刃が飛び、作業中、または周囲の人に重傷を負わせることがあります。
3. 刈刃の取付け、交換時には、必ず手袋を着用してください。
 - ・ 誤って手が滑り、刈刃でけがをしたり、高温になったギヤケースで、やけどをする恐れがあります。
4. 飛散防護カバーは、必ず取付けて使用してください。
 - ・ 刈くずや小石などが飛散し、けがの原因になります。
 - ・ 指定する位置に取付け、確実に固定しているか確認してください。
5. 作業場に電線管や水道管、ガス管などが無いことを確かめてください。
 - ・ 電線管や水道管、ガス管などがあると、刈刃が触れ、感電や漏電、ガス漏れの原因になります。
6. エンジンを始動するときは、次のことに注意してください。
 - ・ 始動と同時に刈刃が回転する場合があります。けがの原因になります。
 - ・ 刈刃が地面に触れないようにしてください。
 - ・ 周囲に人、動物、障害物などがいないかを十分確認してください。



⚠ 警 告

7. 連続作業は疲労のため、事故の原因になります。
- ・ 1回の作業時間は30分以内とし、10～20分休憩してください。
- (参考) 国有林では、作業者の健康管理のため、次のような基準が設けられています。

作業は連続3日を限度として、

1回の連続作業時間	30分以内	1週の作業日数	5日以内
1日の作業時間	2時間以内	1月の作業時間	40時間以内

8. 作業中は、半径15m以内に人や動物、ものなどを近づけないでください。刈刃が当たり、けがの原因になります。
- ・ これらが接近したときは、直ちにエンジンを停止し、刈刃の回転を止めてください。
 - ・ 同一作業場で、同時に作業するときは、15m以上の間隔を取り、監督者をおいてください。
9. 無理な姿勢で作業しないでください。けがの原因になります。
- ・ 刈刃部分を腰より上にあげないでください。
 - ・ 作業は両手でハンドルをしっかりと握り、腕力だけで振り回さず、無理のない操作をしてください。
10. 作業中、緊急事態が発生したときや作業を終えるときは、バックルの両側のボタンを押し、本機を肩掛バンドから離してください。
- ・ けがの原因になります。
11. 刈刃部に草などが巻付いたときには、必ずエンジンを停止した後、刈刃の回転が停止したことを確認してから、草などを除去してください。
- ・ 草などを取除いたはずみで不意に刈刃が回転し、けがの原因になります。
12. 作業中、刈刃を石、金属、切株に当てないようにしてください。刈刃が割れ、破片が飛散し、けがの原因になります。
- ・ 当たった場合は、必ずエンジンを停止した後、刈刃の回転が停止したことを確認してから、刈刃に異常がないか確認してください。
 - ・ 小石などが当たると、小石がはね飛ばされ、けがの原因になります。
 - ・ 切株などに刈刃が食込んだときには、必ずエンジンを停止してから、刈刃を切株などから離してください。
13. 回転中の刈刃が硬いものに接触した場合、反動(はね返り)が起こり、機械や作業者が激しく突かれます。また、かん木などの木を切るときにも、反動で機械が振り回されることがあります。そのため、作業者は機械を制御できなくなり、けがの原因になります。これを防止するため、刈刃の左30°(11時の方向)の所をかん木に当て、真っ直ぐ切込んでください。(右図参照)
- ・ その他で切断すると、はね返りが発生し、けがや事故の原因になります。
14. 刈払機を使用している人に近づくとときは、使用者から15m離れた位置で合図し、刈刃が停止したことを確認してから近づいてください。
- ・ 不用意に近づくと、使用者が気づかず、事故の原因になります。



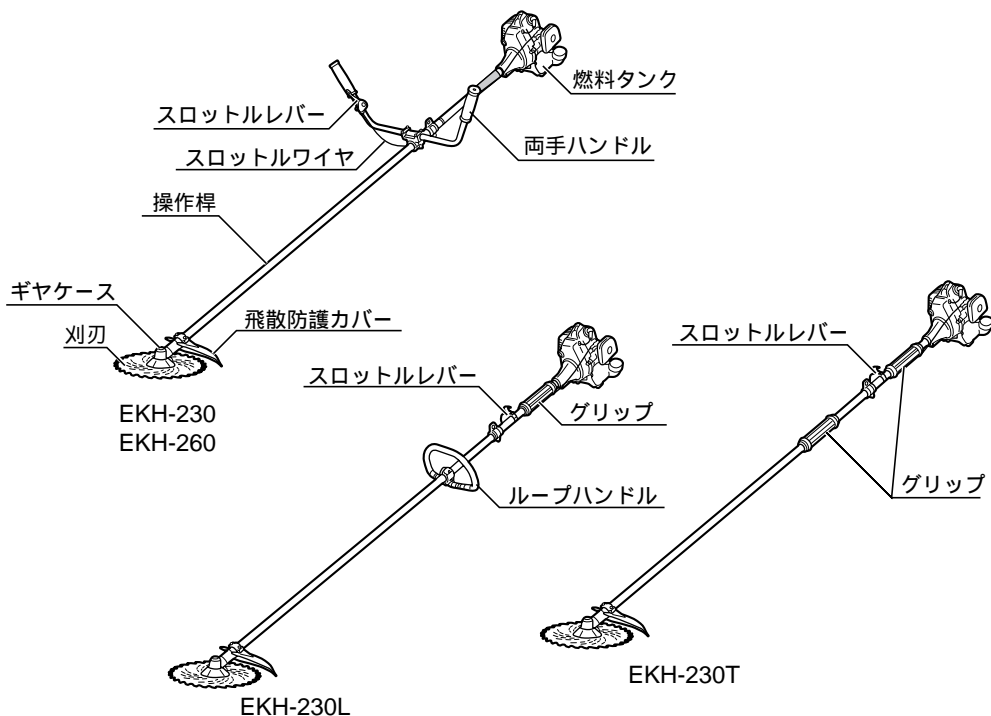
⚠ 警告

15. 誤って落としたりぶついたりしたときは、刈刃や本機に亀裂、変形などがないか確認してください。
 - ・破損や亀裂、変形があると、けがの原因になります。
16. 作業を終えるときは、必ずエンジンを停止し、刈刃の回転が停止したことを確認してから、機械を降ろしてください。
 - ・エンジンを停止した後も刈刃が回転し続けることにより、けがをすることがあります。

⚠ 注意

1. 必ず肩掛バンドを使用し、肩掛バンドとハンドルを作業しやすい位置に調整をしてください。
 - ・より安全に作業していただくためです。
2. 草が高く残っているときは、まず高刈りをし、障害物を確認してから作業してください。
 - ・隠れた障害物に刈刃が当たり、けがの原因になります。
3. 保管や持運びのときは、必ず刈刃に刈刃カバーを取付けてください。
 - ・刈刃が人に当たり、けがの原因になります。

各部の名称



仕様

モデル		EKH-230	EKH-260
エンジン	形 状	空冷 2 サイクル単シリンダ	
	排気量	22.6cm ³	25.6cm ³
	キャブレタ	ダイヤフラム式	
	点火方式	無接点式マグネット電子点火方式	
	スパークプラグ	NGK BM6A	
	始動、動力伝達	リコイルスタータ式、遠心クラッチ	
燃 料	混合比	25 ~ 50 (無鉛ガソリン) : 1 (2サイクル専用オイル)	
	タンク容量	0.5ℓ (連続運転、約45分)	0.6 ℓ (連続運転、約45分)
刈払装置	操作	両手ハンドル	
	刈刃	軽量チップソー (外径255mm, 歯数30)	
機体寸法	長さ × 幅 × 高さ	1820 × 590 × 330mm	1820 × 590 × 330mm
質 量		4.2kg	4.5kg
全装備質量		4.7kg	5.1kg

モデル		EKH-230L	EKH-230T
エンジン	形 状	空冷 2 サイクル単シリンダ	
	排気量	22.6cm ³	
	キャブレタ	ダイヤフラム式	
	点火方式	無接点式マグネット電子点火方式	
	スパークプラグ	NGK BM6A	
	始動、動力伝達	リコイルスタータ式、遠心クラッチ	
燃 料	混合比	25 ~ 50 (無鉛ガソリン) : 1 (2サイクル専用オイル)	
	タンク容量	0.5 ℓ (連続運転、約45分)	
刈払装置	操作	ループハンドル	ツェーグリップ
	刈刃	軽量チップソー (外径255mm, 歯数30)	
機体寸法	長さ × 幅 × 高さ	1820 × 220 × 220mm	1820 × 220 × 220mm
質 量		4.1kg	4.0kg
全装備質量		4.6kg	4.5kg

記載質量には刈刃、刈刃カバー、飛散防護カバー、肩掛バンドを含んでおりません。

用途

- ・ 山林の下草刈りや雑草刈り

付属品

(EKH-230,EKH-230T,EKH-260)

- ・ ツールセット…………… 1
(六角棒レンチ、⊕ドライバ付ソケット)
- ・ 肩掛バンド…………… 1
- ・ 飛散防護カバー…………… 1
- ・ 刃物カバー…………… 1
- ・ 保護めがね…………… 1
- ・ 軽量チップソー 255mm …… 1
- ・ ワッシャ…………… 1
(他社ナイロンカッタ取付用)

(EKH-230L)

- ・ ツールセット…………… 1
(六角棒レンチ、⊕ドライバ付ソケット)
- ・ 肩掛バンド…………… 1
- ・ 飛散防護カバー…………… 1
- ・ 刃物カバー…………… 1
- ・ 保護めがね…………… 1
- ・ 軽量チップソー 255mm …… 1
- ・ ワッシャ…………… 1
(他社ナイロンカッタ取付用)
- ・ ループハンドル…………… 1
- ・ ナベ小ネジ M5X25…………… 2
- ・ 六角ナット M5 …… 2

刈刃の選定

チップソー

山林の下草刈り、雑草用

8枚刃、4枚刃

雑草用

ブラカッタ

やわらかい雑草から、芝生の刈込み用

ナイロンカッタ

キワ刈りや石の多い所、芝生の刈込み用

あんぜんロータ

ナイロンカッタと同じですが、一定のナイロンコードをさし換えて使用するタイプ

オートカッタ

ナイロンカッタと同じですが、ナイロンコードが摩耗すると、自動的に送り出されます。

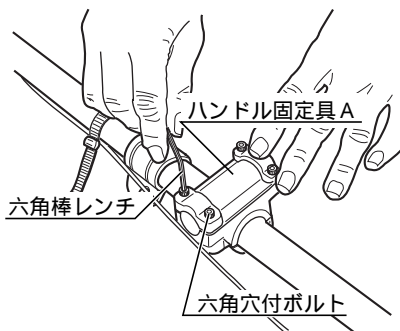
刈刃	チップソー	8枚刃	4枚刃	ブラカッタ	ナイロンカッタ あんぜんロータ オートカッタ
用途					
下刈	○				
雑草刈		○			
雑草刈			○		
芝刈				○	○
キワ刈				○	○

使用準備

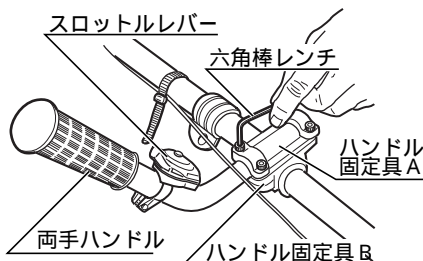
ハンドルの取付け

(EKH-230,EKH-260)

1. 仮止めしている六角穴付ボルトを付属品の六角棒レンチでゆるめ、ハンドル固定具Aを取外します。



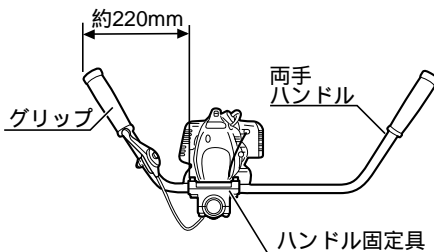
2. スロットルレバーが右手側になるように両ハンドルをハンドル固定具Bの溝にはめ込みます。グリップの左右バランスと角度を使いやすい位置にします。
3. ハンドル固定具Aを両ハンドルの上に置き、六角穴付ボルトで固定します。



(グリップの左右バランス)

- ・右図のように、グリップ端からハンドル固定具まで約220mmの位置で両ハンドルを固定すると、刈払い作業が楽に行なえます。

(注) バランスが悪いと疲れやすくなります。

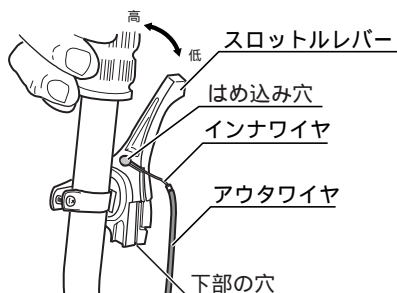


スロットルワイヤの取付け

(EKH-230,EKH-260)

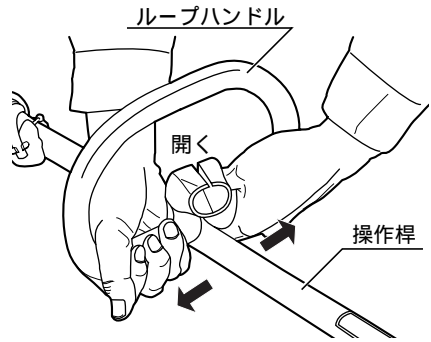
- ・スロットルレバーを低速側に一杯に倒し、インナワイヤ端金具のはめ込み穴を確認した後、インナワイヤの取付けを行ないます。
- ・アウトワイヤをスロットルレバーの下部の穴に挿入します。

(注) スロットルワイヤを取付けた後、スロットルレバーを無理に引かないでください。部品破損の原因になります。

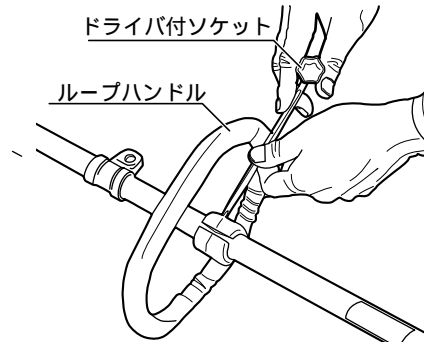


ループハンドルの取付け(EKH-230L)

1. ハンドル取付位置ラベルがかけられるように、ループハンドルを開いて操作桿に取付けます。



2. ナベ小ネジ M5X25、六角ナット M5 を固定穴にはめ込み、付属品の⊕ドライバ付ソケットで締付けて固定します。
3. ハンドル取付位置ラベルは、取付位置の目安です。作業のしやすい位置にループハンドルを合わせてください。

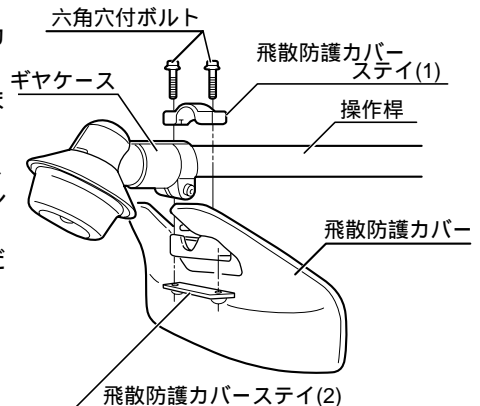


飛散防護カバーの取付け

⚠ 警告

- ・飛散防護カバーは、必ず指定する位置に取付けて使用してください。刈りくずが飛散し、けがの原因になります。

1. 飛散防護カバーの裏面にある溝に、飛散防護カバーステイ(2)をはめ込みます。
2. 飛散防護カバーをギヤケースの端面に合わせます。
3. 飛散防護カバーステイ(1)を操作桿の上に置き、飛散防護カバーとともに、2本の六角穴付ボルトで均等に締付け固定します。付属品の六角棒レンチを使用して締付けてください。

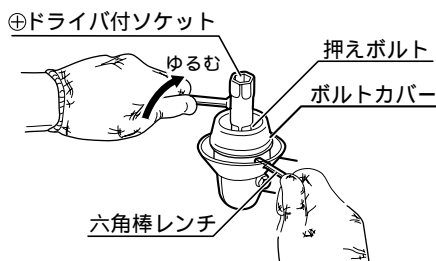


刈刃の取付け

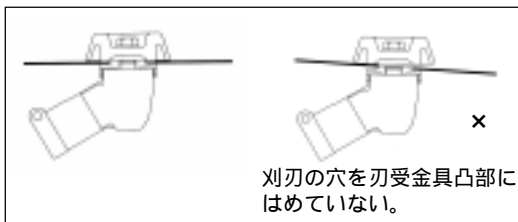
⚠ 警告

- ・ 刈刃の取付け、交換時には、必ず手袋を着用してください。
誤って手が滑り、刈刃でけがをしたり、高温になったギヤケースで、やけどをする恐れがあります。
- ・ 刈刃の穴を刃受金具凸部に確実にはめてください。
確実にはまっていないと刈刃が飛び、作業員、または周囲の人に重傷を負わせることがあります。
- ・ 押えボルトは付属品の⊕ドライバ付ソケットを使用し、最後まで締付けてください。
確実に締まっていないと刈刃が飛び、作業員、または周囲の人に重傷を負わせることがあります。
- ・ 刈刃取付け後、刈刃を手で回して、押えボルトが確実に締まっているか、刈刃にガタツキ、振れなどが無いか確認してください。確実にないと刈刃が飛び、作業員、または周囲の人に重傷を負わせることがあります。

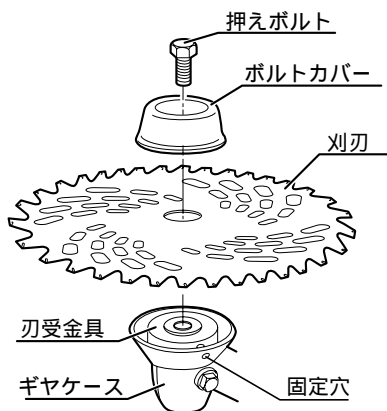
1. 本機を裏返してください。
2. 付属品の六角棒レンチを、ギヤケースと刃受金具の固定穴に同時に通して固定し、軸が回らないことを確認してください。
3. 付属品の⊕ドライバ付ソケットを使用し、右に回して押えボルトをゆるめてください。
押えボルトは逆ネジ = 左ネジです。
4. 押えボルト、ボルトカバーを外してください。



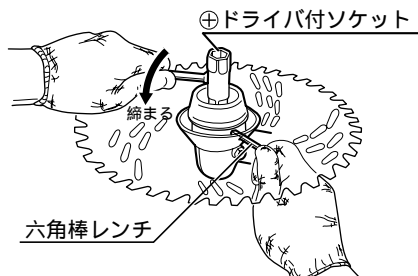
5. 刈刃の文字がある面をギヤケース側にし、刈刃の穴を刃受金具凸部に確実にはめてください。



その後ボルトカバー、押えボルトを取付けてください。



6. 再度付属品の六角棒レンチを、ギヤケースと刃受金具の固定穴に同時に通して固定し、軸が回らないことを確認してから、付属品の⊕ドライバ付ソケットを図の矢印方向（左）に回し、しっかりと締付けてください。
 押えボルトは逆ネジ＝左ネジです。
 参考締付トルク = 14.7 ~ 19.6N・m



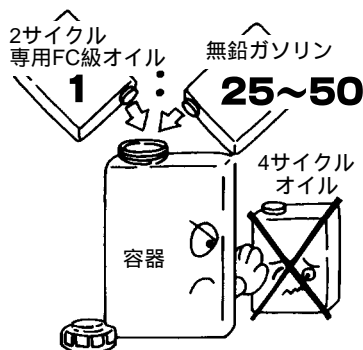
操作方法

混合燃料の作り方

⚠ 警告

- 混合燃料を作る時、または燃料を補給する際は回りに引火しやすいものがないことを確認してから行なってください。またタバコを吸いながらの作業は行なわないでください。燃料に引火し、やけどやけがの原因になります。

- 燃料は正しい比率（無鉛ガソリン 25 ~ 50 に対し、2サイクル専用FC級オイル 1）で混合し、燃料タンクに入れてください。混合の割合は下表を参照ください。
- 混合容器に無鉛ガソリンと2サイクル専用オイルを入れた後、よく振って作ります。



目安表

ガソリン	2サイクル専用FC級オイル
400 ml	8 ~ 16 ml
1000 ml	20 ~ 40 ml
5000 ml	100 ~ 200 ml

(注)

- 混合する容器の中に水などの異物が残っていないか確認してください。
- 2サイクル専用FC級オイル以外のオイル、および正しい比率以外の燃料は、絶対に使用しないでください。エンジン焼付き、またはエンジン不調の原因になります。
- 購入後、2~3ヶ月以上経過した古い燃料は、エンジン不調の原因となりますので、絶対に使用しないでください。
 また、夏季などの高温下では、ガソリンが蒸発し、混合比が変わる恐れがありますので、混合燃料は1日の使用に見合った量を用意するようにしてください。

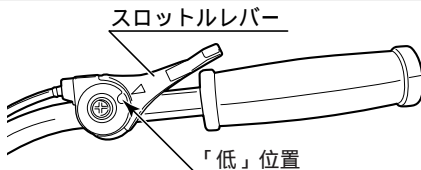
始動

⚠ 警告

- ・始動するときは、周囲に人、動物、障害物がないかを十分確認し、しっかり機械を固定してください。けがの原因になります。
- ・エンジン始動と同時に刃物などが回転する場合がありますので、安全を十分に確かめてから始動してください。けがの原因になります。

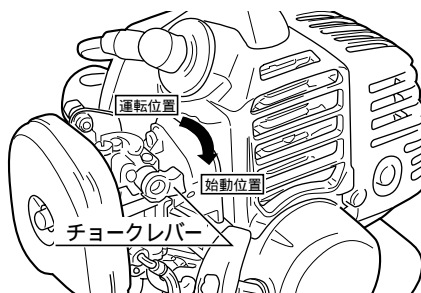
1. 燃料タンクに燃料を入れてください。

2. スロットルレバーを「低」(アイドル)の位置にしてください。



3. チョークレバーを始動位置に倒してください。エンジンが暖まっているとき(停止後、約15分以内)は、チョークレバーの操作は不要です。

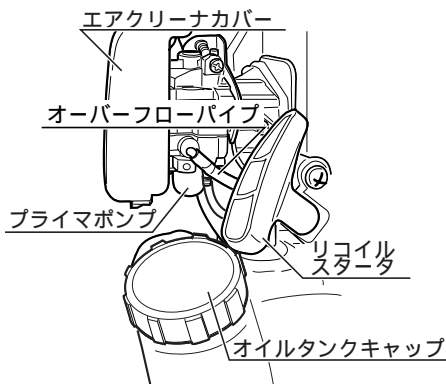
【アイドルスタート(オートリターンチョーク)】
本品のチョークシステムは新機構を採用しており、始動操作が従来機に比べ、簡略化されています。従来機の始動操作と異なりますので、ご注意ください。



4. オーバーフローパイプ内の気泡がなくなるまで、プライマポンプを十分押してください。(10回以上)

オーバーフローする燃料は、燃料タンクに戻る構造になっているため、吸込み過ぎの弊害および漏れはありません。

エンジンは暖まっているとき(停止後、約15分以内)は、プライマポンプの操作は不要です。

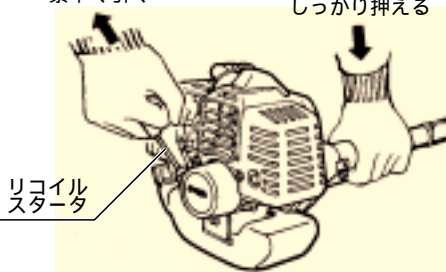


5. リコイルスタータ(ロープ)を素早く引いて、エンジンを始動させてください。

(注)リコイルスタータのロープの全長を確認した後、全長の8割くらいで始動するように心がけてください。全部を引いてかけると、ロープを引きちぎる恐れがあります。

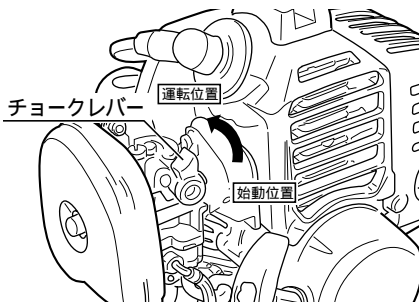
素早く引く

しっかり押える



- 始動したら本機を持上げ、30秒くらい暖気運転をしてください。暖気運転の後、一度回転数を少し上げた後、すぐに戻して低速運転(アイドリング)をしてください。この時チョークレバーは、始動位置から運転位置に自動的に戻ります。

(注)エンジンが始動した状態で、スロットルレバーを操作する前、または操作中にエンジンが停止した場合は、チョークレバーを運転位置にしてから、リコイルスタータを引いて始動させてください。



燃料の吸い過ぎについて

- エンジンが暖まっているときに、チョークレバーを始動位置で、リコイルスタータ(ロープ)を何回も引くと、燃料の吸込み過ぎとなります。この場合はスロットルレバーを一杯に開き、チョークレバーを運転位置にした状態で、リコイルスタータ(ロープ)をエンジンがかかるまで(10~15回位)素早く引いてください。
- マフラーから燃料が出てくるほどの大量の吸込み過ぎの場合は、スロットルレバーを全開、チョークレバーを運転位置とし、再度リコイルスタータ(ロープ)を約30~40回素早く引き、始動させます。

運転

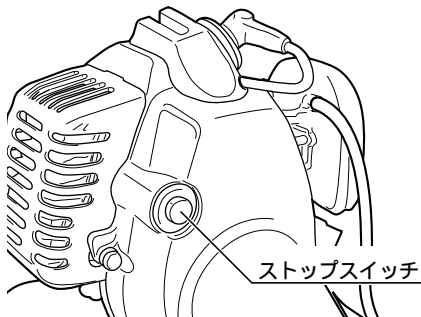
⚠ 警告

- 作業中は、半径15m以内に人や動物、ものなどを近づけないでください。刃物が当たり、けがの原因になります。
- 刈刃部に草などが巻付いたときには、必ずエンジンを停止した後、刈刃の回転が停止したことを確認してから、草などを除去してください。草などを取除いたはずみで不意に刈刃が回転し、けがの原因になります。

- 作業をする前にスロットルレバーを少し開き、エンジン回転を上げ、刈刃が動くことを確認してください。
 - 低速運転(アイドリング)から、スロットルレバーを徐々に開き、エンジンの回転を上げていきます。作業をするときは、エンジン回転を上げてから行なってください。
- (注)作業をしないときは、中速以上の回転、および空ふかし(無負荷高速回転)をしないでください。故障の原因になります。

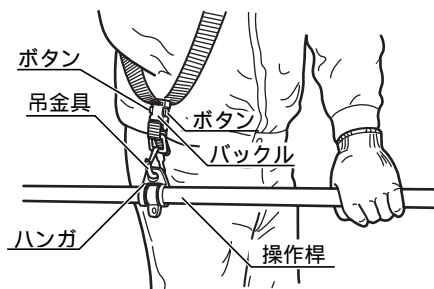
停止

- スロットルレバーを戻し、低速運転(アイドリング)をしばらく続け、エンジンを冷やしてください。
- ストップスイッチをエンジンが完全に停止するまで押してください。



肩掛バンドの使い方

1. 肩掛バンドを下図のように身に付けてください。
2. 長さを調整してください。
3. 肩掛バンドの吊金具に、本機のハンガを引掛けてください。
4. 作業中、非常事態が発生したときや、作業を終えるときは、バックルの両側のボタンを押し、本機を肩掛バンドから離してください。



基本的な作業

1. ハンドルを両手でしっかり握り、片足を一步踏込んで（刈刃の回転方向に合わせて）、体重の移動が安全で容易な体勢を作ります。
2. スロットルレバーを開き、刈刃の回転が十分上がってから草刈作業を開始します。
3. 操作桿だけを振り回さず、腰の回転によって操作します。

刈刃が左回転のため、右から左に移動するようにして、草刈作業を行ないます。

(注) 間違った刈刃や、指定サイズ以外の刈刃で草や木を切ると、本機の操作桿やエンジンを破損させる恐れがあります。



ナイロンカッタ取付け（別販売品）

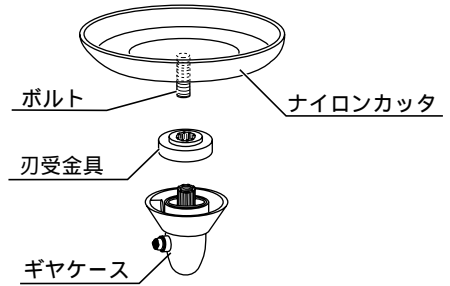
・本機に別販売品および市販のナイロンカッタを取付ける場合には、後述の要領で取付けてください。ナイロンカッタは一般的に取付方法が3種類あります。

(注) 付属品の飛散防護カバーをご使用の場合は、ライン長さを170mm以下でお使いください。170mm以上でご使用になりますと、けがの原因になります。また、エンジン焼損の可能性もあります。別販売品にナイロンカッタ専用のナイロンカッタ用飛散防護カバーを用意しておりますのでご利用ください。

ナイロンカッタにボルトが付いているタイプ

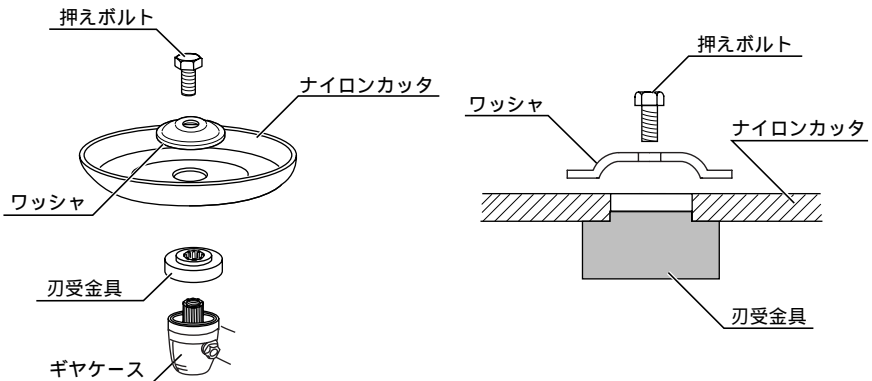
1. 刈刃用の押えボルト、ボルトカバーを外します。
2. ナイロンカッタのボルトをねじ込んで取付けます。

(注) ボルトは左ネジ（反時計回りでまわります）です。



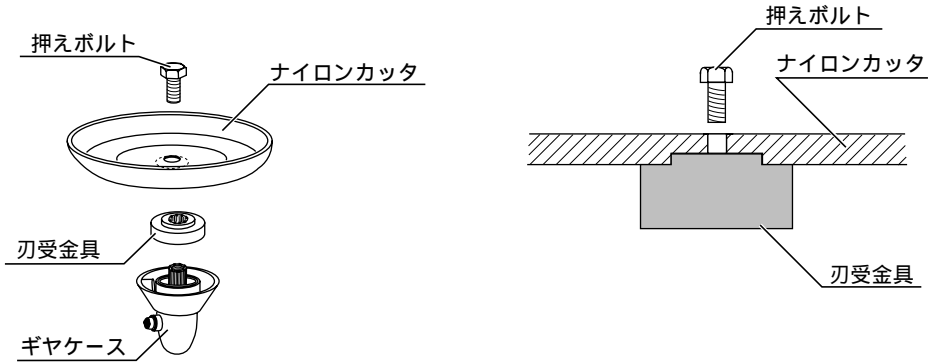
ナイロンカッタに直径 25.4mm の取付穴があるタイプ

1. 刈刃用の押えボルト、ボルトカバーを外します。
2. ナイロンカッタの取付穴を刃受金具の凸部に合わせてセットします。
3. 付属品のワッシャを入れ、刈刃用押えボルトで固定します。



取付穴が2段になっているタイプ

1. 刈刃用の押えボルト、ボルトカバーを外します。
2. ナイロンカッタの取付穴を刃受金具に合わせてセットします。
3. 刈刃用押さえボルトで固定します。



保守と点検・整備

⚠ 警告

- ・ 保守、点検、整備などのお手入れの前には、必ずエンジンを停止し、ストップスイッチをエンジンが完全に停止するまで押してください。また、本体が冷えるのを待って作業をしてください。マフラーやエンジン本体が高温になっていますので、やけどの原因になります。

お買い上げいただきました刈払機を、いつまでも調子よく保つため、定期点検を行なってください。

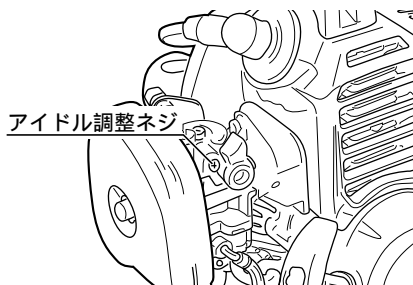
点検項目	点検時間	作業前	50 時間毎
キャブレタ		(点検)	
エアクリーナ		(点検、清掃)	
マフラー		(点検、清掃)	
刈刃		(点検、目立て)	
ギヤケース			(給油、清掃)
スパークプラグ			(点検、清掃)

キャブレタ

- エンジンのアイドル回転数は、出荷時に調整済ですが、もし調整が必要な場合は下記要領で調整してください。

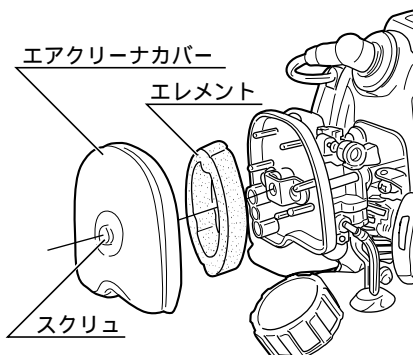
(調整方法)

- アイドル調整ネジを左右に回し、低速回転(アイドリング)を調整してください。アイドル調整ネジは右に回すと回転が上がり、左に回すと回転が下がります。刈刃が回転しない範囲で調整してください。

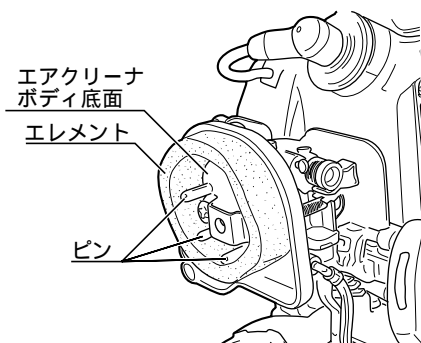


エアクリーナ

1. エアクリーナのスクリュをゆるめ、エアクリーナカバー、エレメントを取外します。

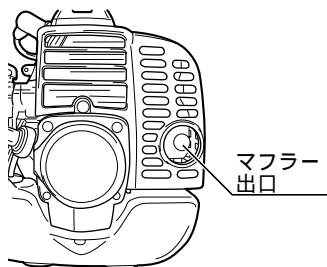


2. エレメントの汚れを点検し、軽くゴミを払うか、汚れのひどいときはガソリンで洗ってください。
3. エレメントはピンの外側に添わせ、エアクリーナボディの底面に密着させるように取付けてください。
4. エアクリーナカバーを元のように取付けます。



マフラー

- マフラーの出口は定期的にチェックしてください。もし、カーボンやほちの糞などが詰まっている場合には、⊖ドライバなどでそれらを取除いてください。

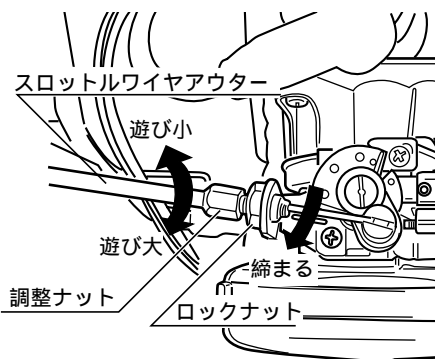
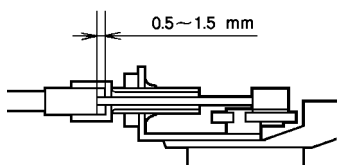


スロットルワイヤの遊び調整

⚠ 警告

- ・スロットルワイヤアウターの遊びを、必ず確認してください。
遊びがないとエンジンのアイドル回転数が高くなり、刃物が停止しなくなるため、けがの原因になります。

1. スロットルレバーを「低」(アイドルリンク)の位置にします。
2. ロックナットをゆるめ、調整ナットを回してスロットルワイヤアウターの遊びが0.5 ~ 1.5mm になるように調整してください。
3. ゆるめたロックナットを締付けます。

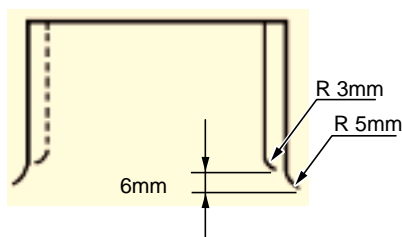


刈刀の手入れ

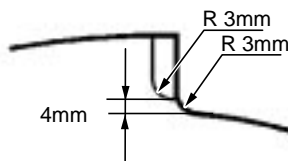
⚠ 警告

- ・少しでも曲がり、ゆがみ、亀裂、折れ、損傷がある刈刀は新品に交換してください。けがの原因になります。
 - ・刈刀はよく目立てされたものを使用してください。刈刀を目立てするときは、割れ防止のため、必ず刃元に丸みを付けてください。使用中に刈刀が破損し、けがの原因になります。
- ・刈刀が摩耗して切れ味が低下したときは、次の寸法で目立てを行なってください。
(注)チップソーは構造上、目立てできません。切れ味が悪くなった場合は、新品と交換してください。

4 枚刃

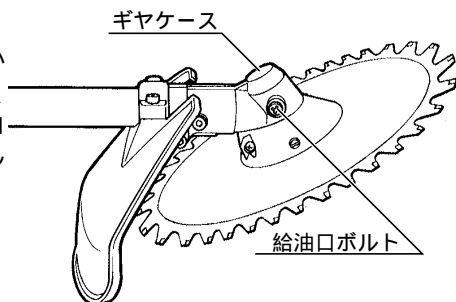


8 枚刃



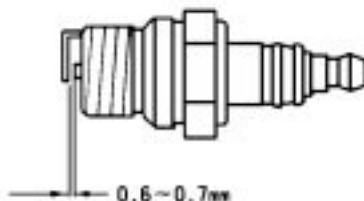
ギヤケース

- 給油口ボルトを、⊕ドライバ(No.3)で取外してから、グリスを補給してください。グリスは、リョービ別販売品のギヤケースグリスまたはコスモダイナマック No.2 相当のグリスを使用してください。



スパークプラグ

- スパークプラグの適正な電極間隔は、0.6 ~ 0.7mm です。常に適正な間隔を保ち、カーボンや油などによる汚れに注意して、清掃のうえ使用ください。
(スパークプラグの交換の際には、NGK BM6A を使用ください。)



保管

- 本機を 10 日以上使用しない場合は、下記の操作を行なった後、保管してください。
 - タンクキャップを外し、タンク内に残った燃料を出してください。
 - エンジンを始動させ、自然にエンジンが停止するのを待ちます。
(キャブレタ内に残った燃料を空にするためです。)
 - エアクリーナを清掃すると同時に、各部の汚れを取除いてください。
 - 刈刃は常に手入れをし、よく切れる状態を保ってください。
 - 刈刃に刈刃カバーを取付けてください。
 - ハンドルを取外すと、幅を取らず収納に便利です。
 - エンジンが十分冷えていることを確認してから、乾燥した場所で、子供の手の届かない高いところ、または鍵のかかる所で保管してください。

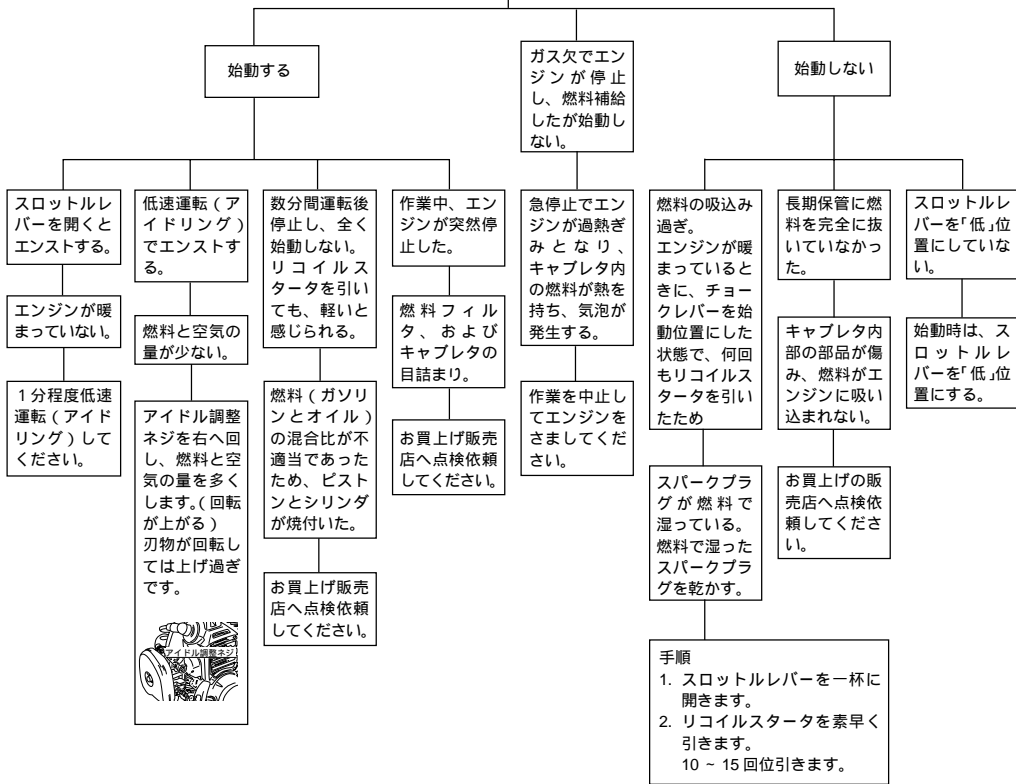
修理について

- 本機は厳密な管理の元で製造されています。もし正常に作動しなくなった場合には、お買上げの販売店にご用命ください。
その他、部品ご入用の場合、あるいは取扱い上ご不明な点、ご質問などご遠慮なくお問い合わせください。

故障かなと思ったら

故障かなと思ったら、次のチェックリストに添って点検を行なってください。

エンジントラブル時のチェックリスト



RYOBI

持込修理

エンジン刈払機 保証書

リョービエンジン刈払機をお買い上げいただきましてありがとうございます。

本書はお買い上げ日から下記保証期間中に故障が発生した場合に、本書記載内容で無料修理を行なうことをお約束するものです。詳細は下記をご参照ください。

モデル名		製造番号	
お客様	お名前		
	ご住所 〒		
電話		()	
お買い上げ日		保証期間(お買い上げ日より)	
平成	年	月	日
		1年	
販売店	取扱販売店名・住所・電話番号		
	印		

レシート貼付

リョービ販売株式会社
〒468-8512
愛知県名古屋市長久方1-145-1
TEL.(052) 807 - 1600
リョービ株式会社

無料修理規定

- 取扱説明書、本体貼付ラベルなどの注意書に従った使用状態で保証期間内に故障した場合には、無料修理をさせていただきます。
(イ) 無料修理をご依頼になる場合には、お買い上げの販売店に商品と本保証書をご持参ご提示いただき、お申し付けください。
- ご転居、贈答品等で本書に記入してあるお買い上げの販売店に修理をご依頼になれない場合には、リョービ販売営業所にお問い合わせください。
- 保証期間内でも次の場合には原則として有料にさせていただきます。
(イ) 使用上の誤り及び不当な修理や改造による故障または損傷。
(ロ) お買い上げ後の落下、引越、輸送等による故障または損傷。
(ハ) 業務用およびそれに準ずる使用をされて生じた故障または損傷。
(ニ) 本書のご提示がない場合。
(ホ) 本書にお買い上げ年月日、お客様名、販売店名の記入または、お買い上げ年月日、販売店名を証する物(レシートなど)の添付のない場合、あるいは字句を書き換えられた場合。
(ヘ) 付属品、別販売品や消耗品類の場合。
- 本書は日本国内においてのみ有効です。
(This warranty is valid only for Japan.)
- 本書は再発行いたしませんので紛失しないよう大切に保存してください。

修理メモ

この保証書は本書に明示した期間、条件のもとにおいて無料修理をお約束するものです。従ってこの保証書によってお客様の法律上の権利を制限するものではありませんので、保証期間経過後の修理等についてご不明の場合は、お買い上げの販売店またはリョービ販売営業所にお問い合わせください。

部品ご入用、故障の場合、その他取扱い上ご不明な点があった場合には、ご遠慮なくお買い上げの販売店、またはリョービ販売営業所にお問い合わせください。

改良のためお断りなく仕様、外観などを変更することがあります。

RYOBI

発売元

リョービ販売株式会社

本社 〒468-8512
名古屋市天白区久方1-145-1
TEL.(052)807-1600 FAX.(052)807-1600