

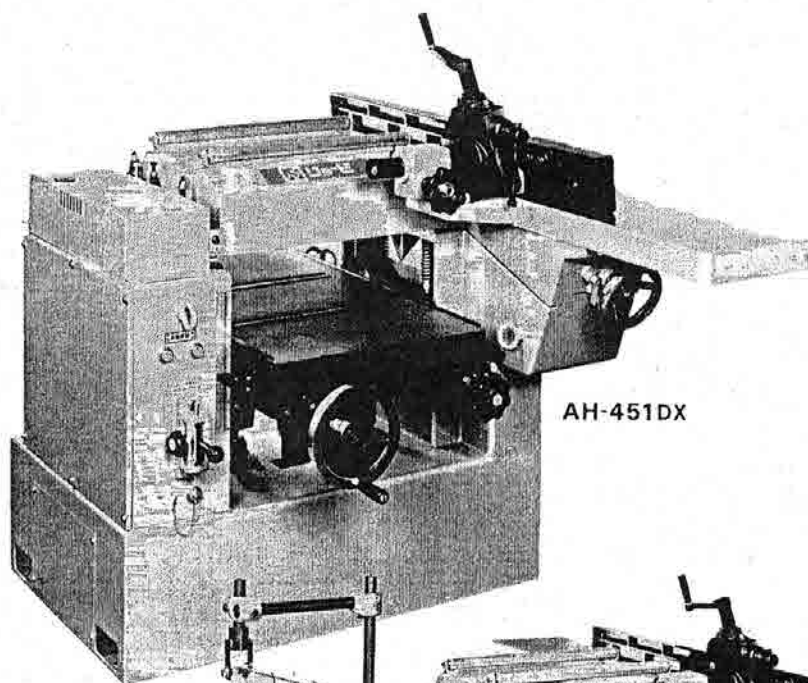
RYOBI®

自動カンナ盤 AH-451 AH-451DX

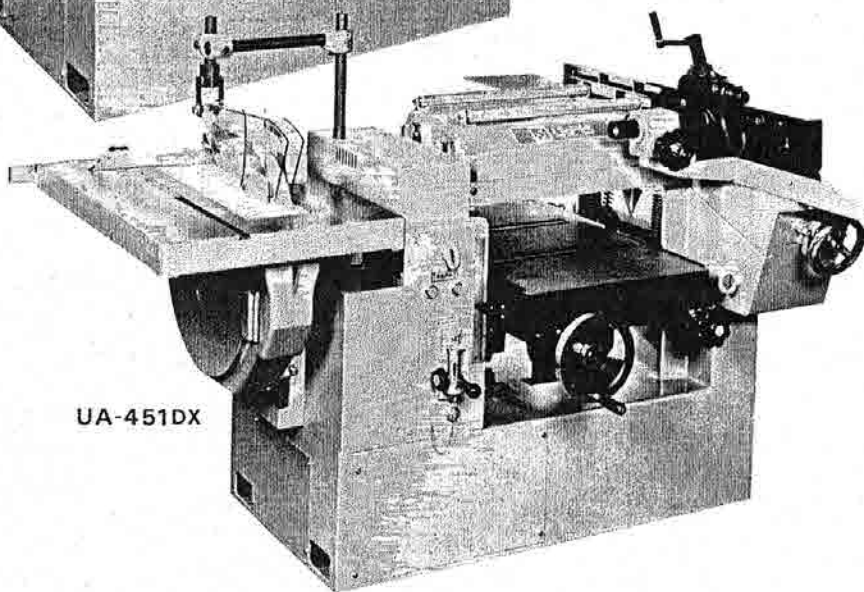
万能機 UA-451 UA-451DX

取扱説明書

ご使用前に必ずこの取扱説明書を最後までよくお読みください。
また、この取扱説明書は大切にお手元に保管してください。



AH-451DX



UA-451DX

このたびは、リョービ自動カンナ盤、万能機をお買上げいただきありがとうございます。安全に能率よくお使いいただくために、ご使用前にこの取扱説明書を最後までよくお読み下さい。

使用上の注意事項、本機的能力、使用方法など十分ご理解のうえで、正しく安全にご使用くださるようお願いいたします。

注意文の「△警告」、「△注意」の意味について

ご使用の注意事項は「△警告」と「△注意」に区分していますが、それぞれ次の意味を表します。

△警告：誤った取扱いをしたときに、使用者が死亡または重傷を負う可能性が想定される内容のご注意。

△注意：誤った取扱いをしたときに、使用者が傷害を負う可能性が想定される内容および物的損害のみの発生が想定される内容のご注意。

なお「△注意」に記載した事項でも、状況によっては重大な結果に結び付く可能性があります。いずれも安全に関する重要な内容を記載しているので、必ず守って下さい。

■安全上のご注意

- ・火災、感電、けがなどの事故を未然に防ぐため、次に述べる「完全上のご注意」を必ず守って下さい。
- ・ご使用前に、この「安全上のご注意」すべてをよくお読みの上、指示に従って正しく使用して下さい。
- ・お読みになった後は、お使いになる方がいつでも見られるところに必ず保管して下さい。

△ 警 告

1. 作業場はいつもきれいに保って下さい。
 - ・ちらかった場所や作業台は、事故の原因となります。
2. 作業場の周囲状況も考慮して下さい。
 - ・機械は、雨中で使用したり、湿った、またはぬれた場所で使用しないで下さい。
 - ・作業場は十分に明るくして下さい。
 - ・可燃性の液体やガスのある所で使用しないで下さい。
 - ・転倒事故を防止する為、機械周囲の床には物を置かないで下さい。
 - ・機械周辺の床は常に水や油で濡れていないようにして下さい。水や油をこぼした場合は、直ちに拭き取って下さい。
3. 電気工事は自分で行なわないで下さい。
 - ・電源の誤配線による重傷事故を避ける為、電気工事については電気工事士の免許のある方が必ず行なって下さい。
4. 子供を近づけないで下さい。
 - ・作業者以外、作業場へ近づけないで下さい。
5. 無理して使用せず作業に合った機械を使用して下さい。
 - ・安全に能率よく作業する為、指定された用途以外に使用せず、機械の能力に合った速さで作業して下さい。

6. きちんとした服装で作業して下さい。
 - ・だぶだぶの衣服やネックレス等の装身具は、回転部に巻込まれる恐れがありますので着用しないで下さい。
 - ・手袋は刃物の交換の際に使用する以外は回転部に巻込まれる恐れがありますので絶対に使用しないで下さい。
 - ・屋外での作業の場合には、滑止めのついた履物の使用をお勧めします。
 - ・長い髪は、帽子やヘアカバー等で覆って下さい。
7. 保護めがねを使用して下さい。
 - ・作業時は、保護めがねを使用して下さい。また、粉じんの多い作業では、防じんマスクを併用して下さい。
8. コードを乱暴に扱わないで下さい。
 - ・コードを引張ってコンセントから抜かないで下さい。
 - ・コードを熱、油、角のとがった所に近づけないで下さい。
9. 無理な姿勢で作業をしないで下さい。
 - ・常に足元をしっかりとさせ、バランスを保つようにして下さい。
10. 機械は注意深く手入れをして下さい。
 - ・安全に能率よく作業をしていただくために、刃物類は常に手入れをし、よく切れる状態を保って下さい。
 - ・注油や付属品の交換は、取扱説明書に従って下さい。
 - ・コードは定期的に点検し、損傷している場合は、お買上げの販売店またはリョービ販売営業所に修理を依頼して下さい。
 - ・延長コードを使用する場合は、定期的に点検し、損傷している場合には交換して下さい。
 - ・握り部は、常に乾かしてきれいな状態を保ち、油やグリースがつかないようにして下さい。
 - ・機械の可動部分との接触による重傷事故を避ける為に、部品交換の際には電源プラグを外し、かつ元スイッチを「切り」の状態にして下さい。
(注)元スイッチとは建物に取付けてある電源スイッチのことで、起動スイッチのことではありません。
11. 次の場合は、元スイッチを「切り」の状態にして、かつプラグを電源から抜いて、刃物類の回転が停止した後に行なって下さい。
 - ・使用しない、または保守、点検、修理をする場合。
 - ・刃物、砥石、ビット等の付属品の交換をする場合。
 - ・清掃する場合。
 - ・機械の故障、異状に対処する場合。
 - ・その他危険が予想される場合。
(注)元スイッチとは建物に取付けてある電源スイッチのことで、起動スイッチのことではありません。

12. 調節キーやレンチ等は、必ず取外して下さい。
 - ・電源を入れる前に、調節に用いたキーやレンチ等の工具類が取外してあることを確認して下さい。
13. 不意な始動は避けて下さい。
 - ・元スイッチを「入」にする前に、機械のスイッチが切れていることを確かめて下さい。
14. 油断しないで十分注意して作業を行なって下さい。
 - ・機械を使用する場合は、取扱方法、作業の仕方、周りの状況等十分注意して慎重に作業して下さい。
 - ・疲れている場合は、使用しないで下さい。
15. 損傷した部品がないか点検して下さい。
 - ・使用前に、保護カバーや回転軸、歯車、プーリー、ベルトなどに損傷がないか十分点検し、正常に作動するか、また所定機能を発揮するか確認して下さい。
 - ・可動部分の位置調節および締付け状態、部品の破損、取付け状態、その他運転に影響を及ぼす全ての箇所に異状がないか確認して下さい。
 - ・損傷した保護カバー、回転軸、歯車、プーリー、ベルトなどの部品交換や修理は取扱説明書の指示に従って下さい。取扱説明書に指示されていない場合は、お買上げの販売店またはリョービ販売営業所に修理を依頼して下さい。スイッチが故障した場合は、お買上げの販売店またはリョービ販売営業所で修理を行なって下さい。スイッチで始動および停止操作の出来ない機械は使用しないで下さい。
16. 指定の付属品やアタッチメントを使用して下さい。
 - ・本取扱説明書およびリョービパワーツールカタログに記載されている付属品やアタッチメント以外のものを使用すると、事故やけがの原因となる恐れがありますので使用しないで下さい。
17. 機械の修理は、専門店で依頼して下さい。
 - ・本製品は該当する安全規格に適合していますので改造しないで下さい。
 - ・修理は、必ずお買上げ販売店またはリョービ販売営業所にお申し付けて下さい。修理の知識や技術の無い方が修理しますと、十分な性能を発揮しないだけでなく事故やけがの原因となります。

騒音について

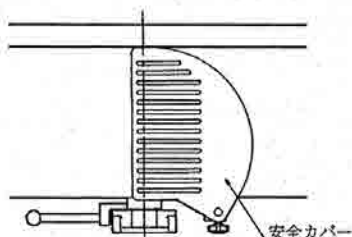
ご使用に際し、周囲に迷惑をかけないように、各都道府県等の条例で定める騒音規制値以下でご使用になる必要があります。必要に応じてしゃ音壁を設けるなどして下さい。

自動カンナ盤、万能機ご使用に際して

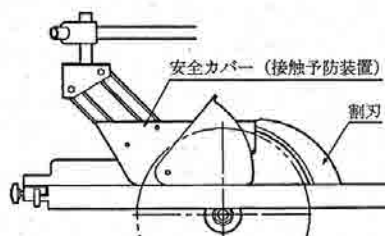
先に機械としての共通注意事項を述べましたが、自動カンナ盤、万能機をご使用の際には、さらにつぎに述べる注意事項を守って下さい。

⚠ 警 告

1. 使用電源は、銘板に表示してある電圧で使用して下さい。
 - ・表示を超える電圧で使用すると、回転が異常に高速となりけがの原因となります。
2. 運転中はカンナ刃、丸鋸刃、送りローラー部などの可動部には絶対に手を触れないで下さい。
 - ・けがの原因になります。
3. 使用中、機械の調子が悪かったり、異常音が出たときは、直ちにスイッチを切って使用を中止し、お買上げ販売店またはリョービ販売営業所に点検、修理を依頼して下さい。
 - ・そのまま使用していると、けがの原因になります。
4. 割刃や安全カバー（刃物の接触予防装置）は取付けた状態で使用して下さい。また作業前には必ず、割刃や安全カバーが正常に働くことを確認して下さい。
 - ・指や手などの切断事故や、加工材の反発によるけがの原因になります。



手押鉋部



丸鋸部

反発とは回転する刃物により、加工材料が送り方向とは逆の向きに、激しく押し戻される現象のことです。

5. 昇降盤について、丸鋸刃の直径に合わせて割刃の位置を調整して下さい。また、反り、あて、割れのある材料の加工は絶対しないで下さい。
 - ・加工材の反発によるけがの原因になります。
6. 丸鋸軸に取付ける丸鋸刃は $\phi 305\text{mm}$ 以上 $\phi 405\text{mm}$ 以下の物を使用して下さい。
 - ・ $\phi 305\text{mm}$ 未満の丸鋸刃は、割刃の調整ができませんので使用しないで下さい。
7. 丸鋸取り替え扉など可動部分のカバーは閉めた状態で使用して下さい。
 - ・けがの原因になります。
8. ご使用に先だち必ず接地（アース）をして下さい。
 - ・感電事故の原因になります。
9. 本機械には死亡または重傷事故防止のために、警告表示が貼付されています。警告表示の内容を十分理解するとともに、その取付位置を確認の上使用して下さい。

⚠ 注 意

1. カンナ刃や丸鋸刃、付属品は、取扱説明書に従って確実に取付けて下さい。
 - ・確実にないと、外れたりし、けがの原因になります。
2. 作業中は軍手など、巻込まれる恐れのある手袋を着用しないで下さい。
 - ・回転部に巻込まれけがの原因になります。
3. 作業前に、機械を空転させ、異常音や振動などの異常がないことを確認して下さい。
 - ・異常があるまま使用しますとけがの原因になります。
4. カンナ刃や丸鋸刃の取付け、取外しなど刃物の取扱いの時には手を切る恐れがありますので刃先に十分注意して下さい。
 - ・刃物が破損し、けがの原因になります。
5. カンナ刃や丸鋸刃は鋭利な刃物ですから、刃物交換の際は細心の注意をして下さい。
 - ・けがの原因になります。
6. 機械は水平で安定する場所に置き、基礎ボルトにより機械を固定して下さい。
 - ・不安定な状態で作業するとけがの原因になります。
7. 材料に釘などの異物がないことを確認して下さい。
 - ・異物があると刃物が破損することがあり、けがの原因になります。

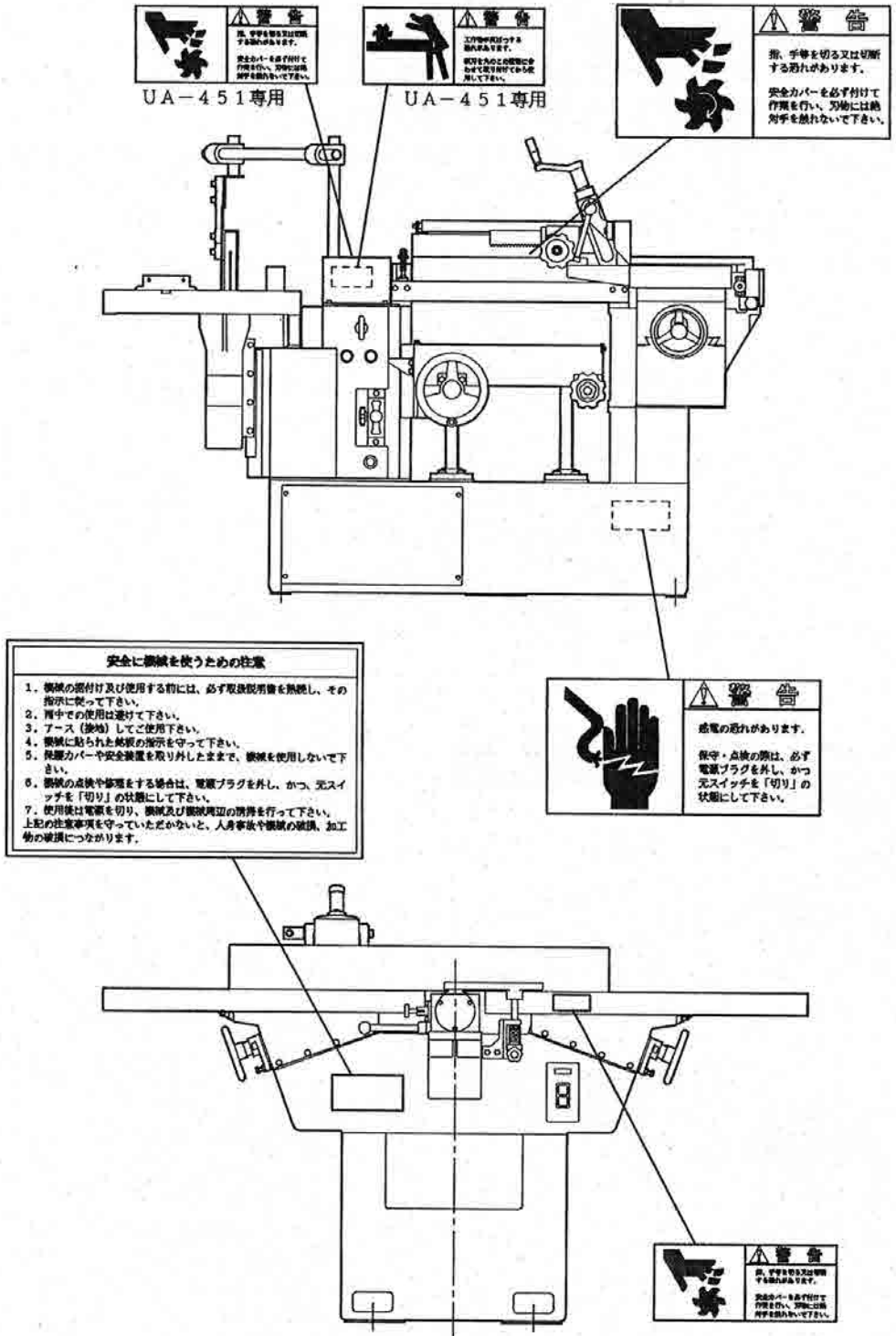


UA-451専用



安全に機械を使うための注意

1. 機械の据付け及び使用する前には、必ず取扱説明書を熟読し、その指示に従って下さい。
 2. 雨中の使用は避けて下さい。
 3. アース（接地）してご使用下さい。
 4. 機械に貼られた銘板の指示を守って下さい。
 5. 安全カバーや安全装置を取り外したままで、機械を使用しないで下さい。
 6. 機械の点検や修理をする場合は、電源プラグを外し、かつ、元スイッチを「切り」の状態にして下さい。
 7. 使用後は電源を切り、機械及び機械周辺の清掃を行って下さい。
- 上記の注意事項を守っていただかないと、人身事故や機械の破損、加工物の破損につながります。



(図は、UA-451DX)

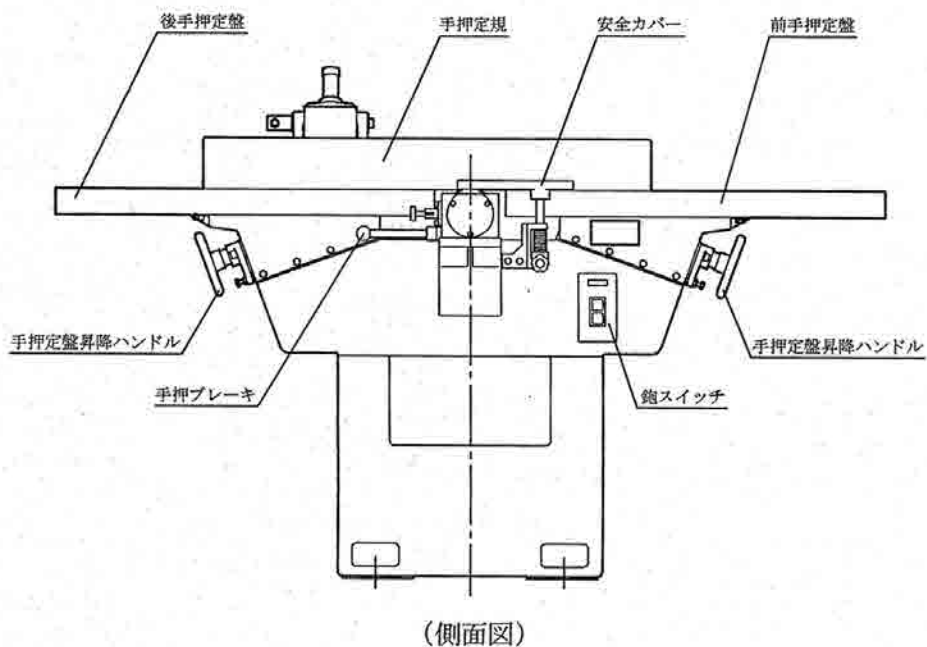
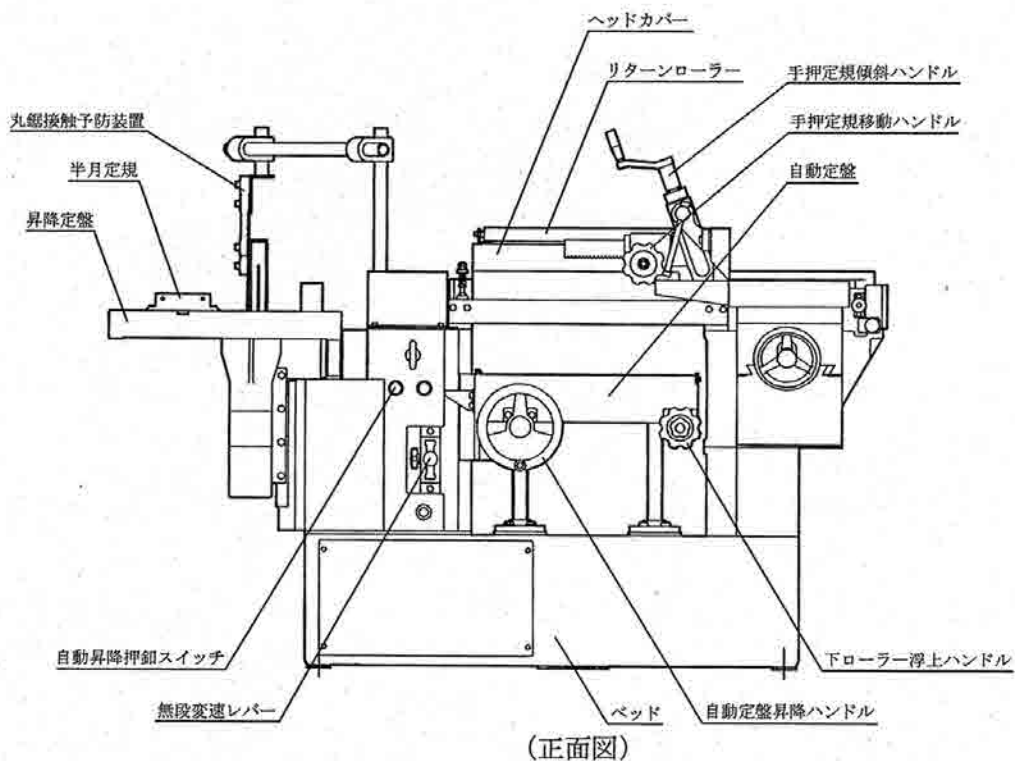
目 次

△機械を安全に使用していただくために	1
目次	
1. 機械の主要諸元 (仕様)	8
2. 機械各部の名称	9
3. 据付け	11
3-1. 据付け	11
3-2. 固定	11
3-3. 電源の接続	11
3-4. 安全カバー (丸鋸接触予防装置) の取付け	12
3-5. 関連法規	12
4. 操作方法	13
4-1. 刃物の取付け	13
4-2. 手押鉋盤の操作	15
4-3. 自動鉋盤の操作	15
4-4. 各部の調整	16
4-5. 昇降盤の操作 (UA-451 UA-451DX)	18
5. 保守・点検	19
5-1. 日常点検	19
5-2. 月間点検	19
5-3. 年間点検	19
6. 電気回路図	20
7. 故障、異常の場合の対処方法	21
8. 部品リスト	23

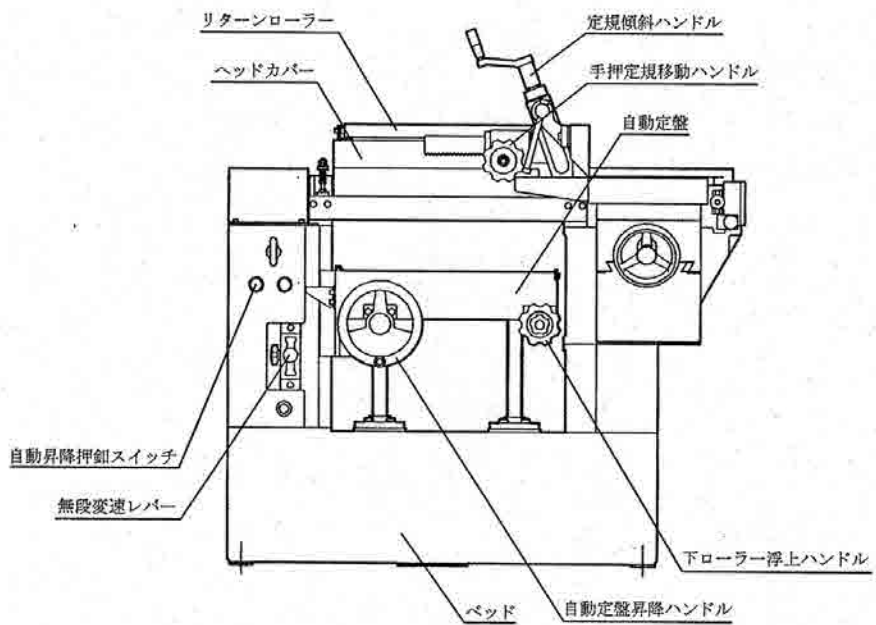
1. 機械の主要諸元

		手押鉋部	自動鉋部	丸鋸部
加工材料寸法	加工材の最大巾	250mm	457mm	—
	加工材の最大高さ	—	242mm	132.5mm
	最小長さ	—	250mm	—
テーブル	テーブルの大きさ	250×1745mm	457×750mm	490×787mm
	テーブル移動量	上下に5mm	上下に242mm	上下に135mm
	床面からテーブルまでの高さ	820mm	478～720mm	727.5～862.5mm
主軸	刃物寸法	5×32×250mm	5×32×457mm	305～405mm
	鉋胴・丸鋸軸径	97mm	97mm	25.4mm
	回転数	4800min ⁻¹	4800min ⁻¹	3500min ⁻¹
定規	高さ×長さ	110×940mm	—	60×420mm
	傾斜角度	45°	—	45° (半月定規)
送材	送材速度	—	6-9m/min 50Hz 7.5-11m/min 60Hz	—
使用モーター	主軸用	3.7kw 4P		2.2kw 4P
	テーブル昇降用(DX)	—	0.2kw 4P	—
	総所要電力	UA-451 5.9kw AH-451 3.7kw	UA-451DX 6.1kw AH-451DX 3.9kw	
機械寸法	巾×高さ×奥行	UA-451・451DX	1638×1135×1745mm	
		AH-451・451DX	1100×1050×1745mm	
機械質量	UA-451 840kg	UA-451DX 850kg	AH-451 710kg	AH-451DX 720kg

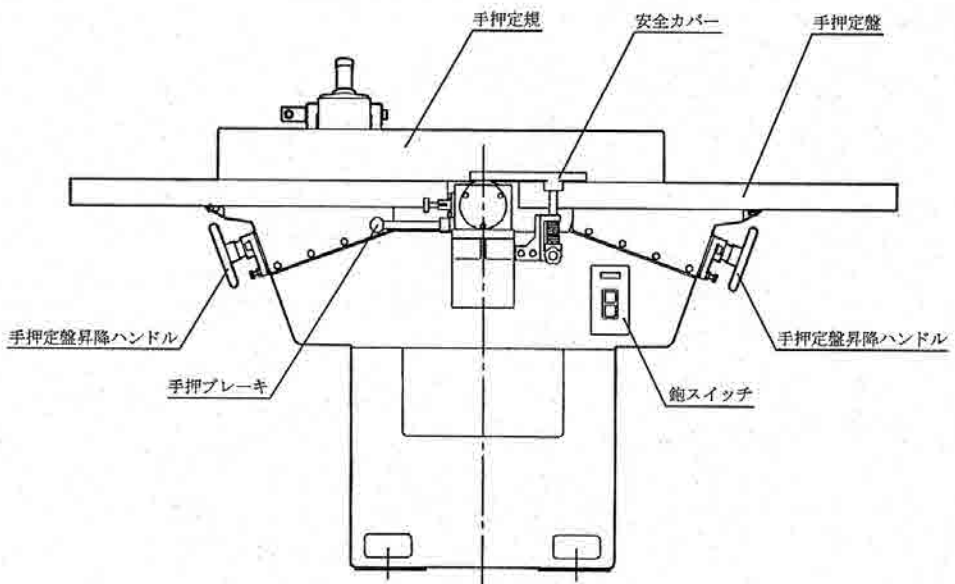
2. 機械各部の名称



図はUA-451DX



(正面図)



(側面図)

図はAH-451DX

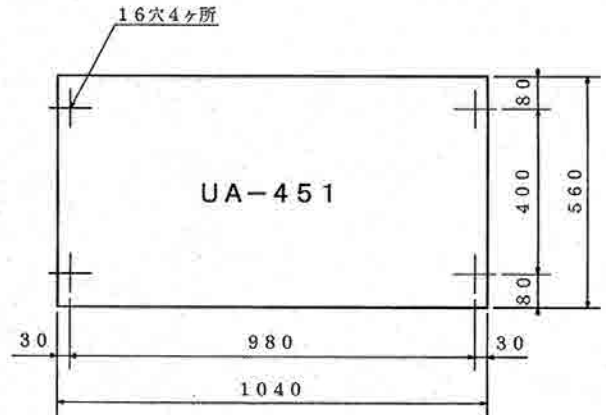
3. 据付け

据付け環境

(1) 故障原因となりますので、高温、多湿、油煙、湯気が当たる場所は避けて下さい。

(2) 本機械の周囲は、安全と作業能率のためにできるだけ広く空間を設けて下さい。

(3) 本機械の水平を保つために、必ず基礎工事を行って下さい。

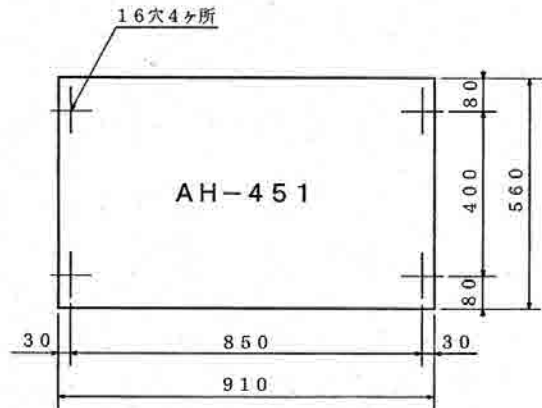


3-1 据付け

据付け場所は基礎工事の行ったある安定した場所に据付けて下さい。基礎工事は基礎図面に基いて行い、基礎ボルトにナットを仮止めし、水準器を使用して、水平を機械テーブル上面で1 mにつき1 mm以内で据付けて下さい。

3-2 固定

機械が振動、衝撃等により移動しないように基礎ボルト等により、本機械を必ず床面に固定して下さい。



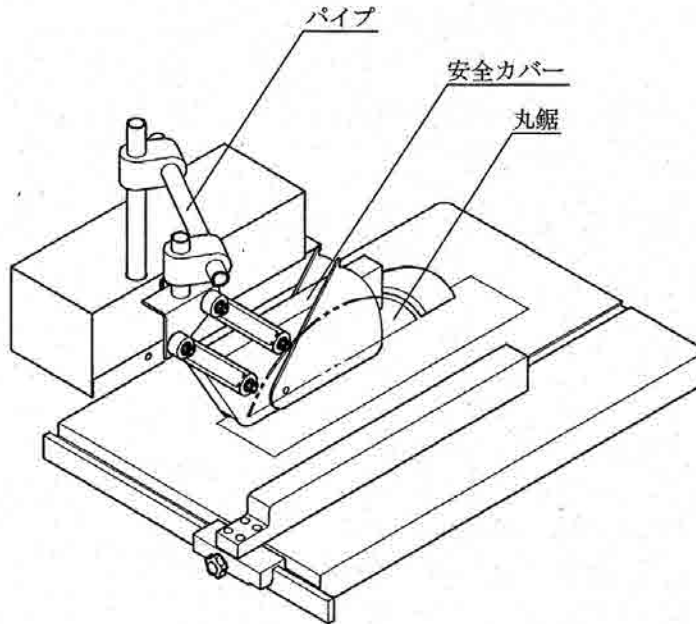
3-3 電源の接続

電源の誤配線による重傷事故を避ける為に、接続工事は電気工事士の免許のある方が必ず行って下さい。

又、漏電による感電事故を避ける為に必ず接地（アース）をお取り下さい。

3-4 安全カバー（丸鋸接触予防装置）の取付け

本体上部カバーにある穴からパイプを差し込みフレームの穴に固定して下さい。



3-5 関連法規

(1) 設置の届出

騒音規制法（昭和43年法律第98号）及び騒音規制法施行令（昭和43年政令第324号）の規定により、製材用にあつては原動機の定格出力が15キロワット以上、木工用にあつては原動機の定格出力が2.25キロワット以上の丸鋸盤については、都道府県知事が指定した指定地域に設置する場合にはあらかじめ届け出る必要があります。

(2) 安全装置の設置義務等

労働安全衛生法（昭和47年法律第57号）、労働安全衛生施行令（昭和43年政令第318号）、労働安全衛生規則（昭和47年労働省令第32号）、またこれらに基づく告示等の規定により、丸鋸盤については各種の規制があるので遵守する必要があります。

なお、これらについて詳細にお知りになりたい場合は、所轄の労働基準監督署に御尋ね下さい。

4. 操作方法

⚠ 警告： 指・手等の切断事故を回避するために

- ・ 丸鋸及び鉋刃との接触による重傷事故を避けるために、必ず安全カバー（接触予防装置）をつけ、「丸鋸取り替え扉」を閉めた状態で使用して下さい。

⚠ 警告： 加工材の反発事故を回避するために

- ・ 加工材の反発による重傷事故を避けるため、丸鋸の直径に合わせて割刃の位置を調整して下さい。
- ・ 丸鋸軸に取付ける丸鋸は305mm以上405mm以下のものを使用して下さい。
- ・ 反り、あて、割れのある加工材は跳ね返りの原因となりますので、本機械での加工は絶対にしないで下さい。

4-1 刃物の取付け

・ 手押鉋刃の取付け

最初に鉋軸の刃物溝を布で掃除して下さい。

次に鉋軸ロックの「つまみ」を持ち上げ90°回転後「つまみ」を下げ鉋軸を手で軽く回してロックピンがブレーキドラムの穴にはまりこみ回転しないようにします。

後手押定盤を手押定盤昇降ハンドルを回して止まる位置まで上昇させてから0.1mm～0.2mm程度テーブルを下げた位置にします。

鉋軸の溝に板バネを2ヶ右左に分けて板バネのくぼみの方向を図の→の方向にして入れます。

後定盤を定盤昇降ハンドルを回して止まる位置まで上昇させます。

(刃物を入れて板バネが伸びた時鉋軸の端面からバネが外に出ない事)

刃押えボルトの付いた裏刃を溝に入れ、続いて鉋刃を入れます。

10mmのスパナを使い、刃押えボルトを締め方向に回します。

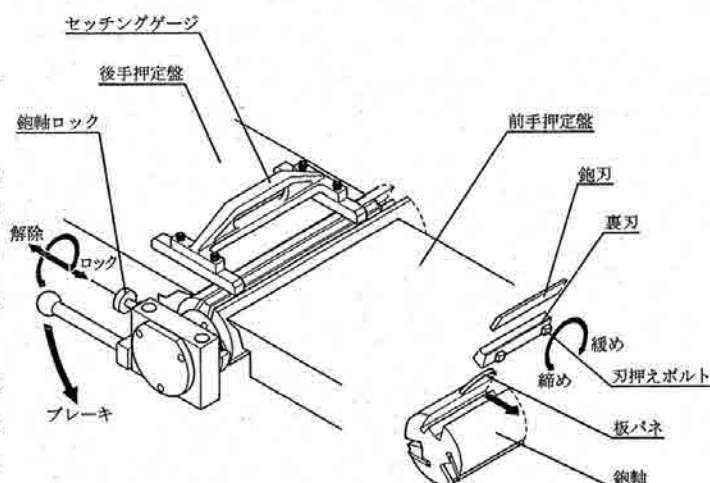
(この時は、刃物と裏刃の隙間を無くすだけで刃物を締め付けない)

次にセッチングゲージを後手押定盤上に置き、同時に刃物の刃先を押さえます。

セッチングゲージで刃先を押さえながら、両端の刃押えボルトで刃物を固定します。

両端を固定後、他のボルトを締め付けます。鉋軸ロックを解除して鉋軸を手で回し他の溝の鉋刃を付けます。

作業終了後は鉋軸ロックを解除の位置に固定して下さい。



・自動鉋刃の取付け

最初に鉋軸の刃物溝を布で掃除して下さい。

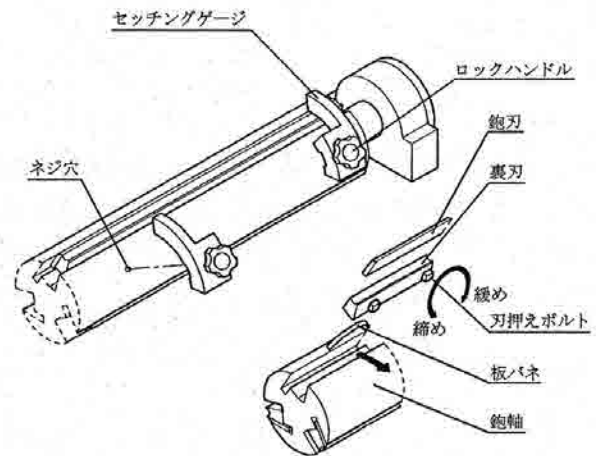
鉋軸の溝に板バネ、裏刃、鉋刃を入れて刃押さえボルトを締め方向に回して、隙間をなくします。(板バネのくぼみの方向を図の→の方向にして入れます。又、刃物を入れて板バネが伸びた時鉋軸の端面からバネが外に出ない事)

鉋刃を押さえながらセッチングゲージについているロックハンドルのネジを鉋軸のネジ穴に入れロックハンドルで固定します。

セッチングゲージ内面と鉋刃の刃先が接触している状態で両端の刃押さえボルトを締め鉋刃を固定します。

両端を固定後、他のボルトを締め付けます。ロックハンドルを緩めセッチングゲージを外します。

同じ方法で他の溝に鉋刃を付けます。



・丸鋸の取付け (UA-451 UA-451DX)

丸鋸軸ロックの「つまみ」を解除の方向に引っ張り90°回転してから、つまみを戻し丸鋸軸を手で軽く回してロックピンが丸鋸軸の穴にはまりこみ回らないようにして下さい。

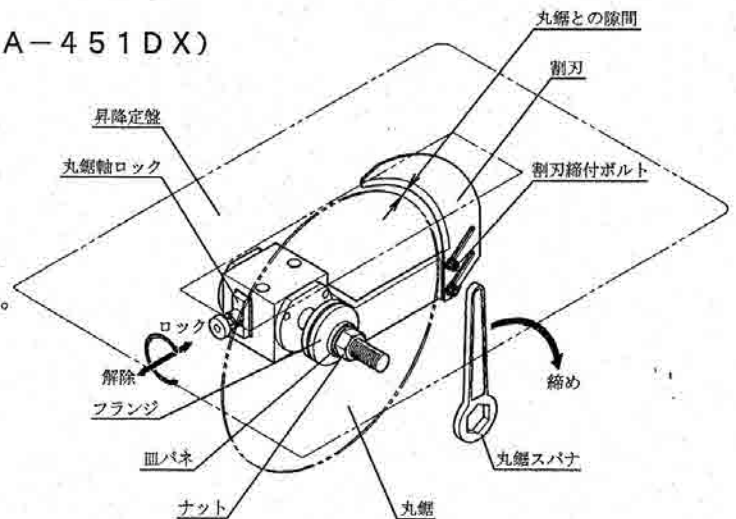
丸鋸軸からナット、皿バネ、フランジを外し丸鋸をはめます。

フランジ、皿バネ、ナットの順に丸鋸軸にはめ、丸鋸スパナを使って締めの方向に締め付けます。

作業終了後は丸鋸軸ロックを解除の位置に固定して下さい。

割刃を図の「丸鋸との隙間」が12mm以下になるように割刃締め付ボルトで固定して下さい。

この割刃で使用できる丸鋸は305～405mmです。



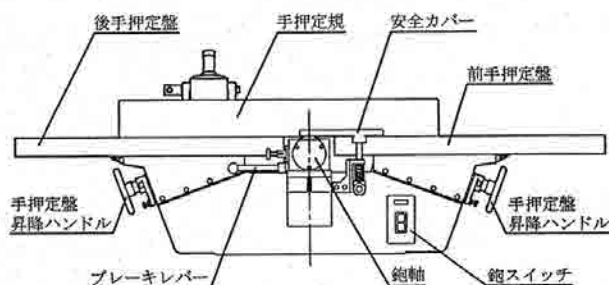
4-2 手押鉋盤の操作

⚠ 警告：刃物との接触事故を避けるため必ず、安全カバーで刃物をおおってください。

・鉋軸の起動、停止

鉋スイッチの「ON」を押し鉋軸を回します。

回転を止めるときは「OFF」を押ししてからブレーキレバーを下へ押します。



・定盤の上下

定盤は前定盤、後定盤別々に上下できます。

前定盤は、定盤昇降ハンドルを左に回すと下がり切削量の設定が出来ます。

後定盤は定盤昇降ハンドルを左に回せば下がります。

・手押定規の操作

材料の巾に合せ手押定規の前後移動と定盤面に対して $90^{\circ} \sim 135^{\circ}$ まで傾斜することが出来ます。

前後の移動は定規固定ハンドルを緩め、手押定規移動ハンドルを右に回すと手押定規は手前にでます。

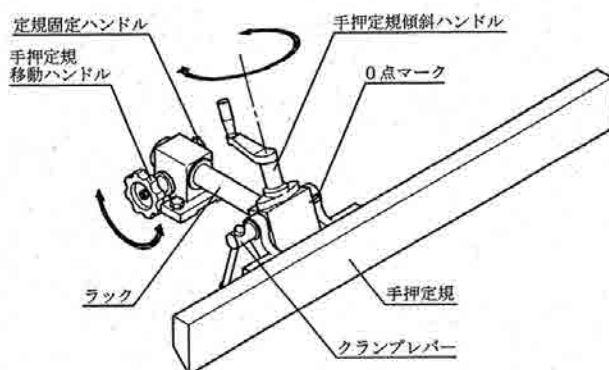
位置が決まりましたら、定規固定ハンドルでラックを固定して下さい。

定規の傾斜はクランプレバーを緩め、手押定規傾斜ハンドルを回します。

左へ回すと定規が傾斜しはじめます。

位置が決まりましたらクランプレバーで締付けて下さい。

90° で使用するときには0点マークの位置に合わせて締付けます。



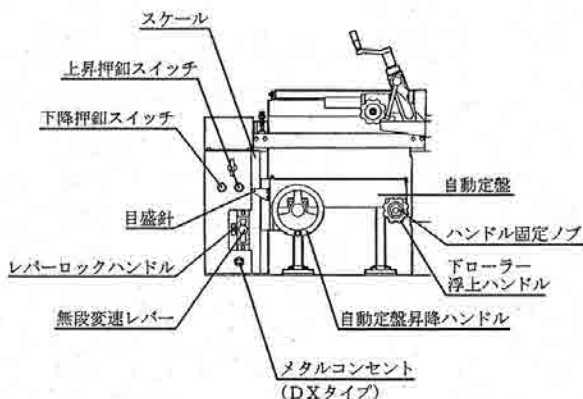
4-3 自動鉋盤の操作

・鉋軸の起動、停止

手押正面にある鉋スイッチの「ON」を押し鉋軸を回します。回転を止めるときは「OFF」を押して下さい。

・送り速度の変速

送り速度はレバー式の無断変速です。鉋軸を回転させてからレバーロックハンドルを緩め、無段変速レバーを上下に動かして変速します。レバーを上に出ると高速、下げると低速になります。



・自動定盤の上下

普通タイプ——自動定盤昇降ハンドルを右に回せば自動定盤は上昇します。

DXタイプ（自動昇降付）——ハンドル操作と押釦スイッチ操作の2通りの定盤昇降が出来ます。

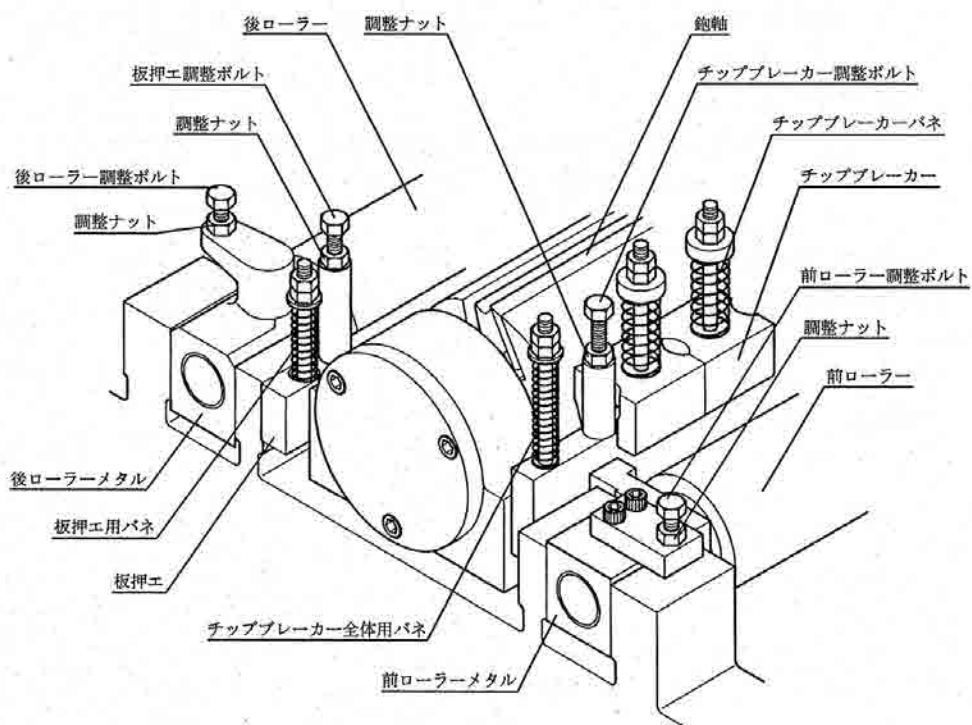
ハンドル操作——自動定盤昇降ハンドルを押して、クラッチをかみ合わせてから回します。ハンドルから手を離すとバネでクラッチが離れます。

押釦スイッチ操作——自動定盤上昇のときは右の上昇押釦スイッチを押します。押し続けている間のみテーブルは上昇します。テーブル下降のときは左の下降押釦スイッチを押します。上昇、下降ともに、限界の5mm程度手前までしか動きません。それ以上、又は以下の位置はハンドル操作となります。

フットスイッチ——フットスイッチによる遠隔操作ができます。
(オプション)

・定盤下ローラーの上下

加工材の送りを良くする為に、加工材の状態に合わせて定盤下ローラーの高さが調整できます。ハンドル固定ノブを緩め、下ローラー浮上ハンドルを右に回すと下ローラーが定盤上面より上へ上がります。目盛を見て高さを調整して下さい。調整後はハンドル固定ノブを締め固定します。



・上ローラーの調整

上ローラーの調整は次の順に行ってください。定盤の下ローラーの位置を0にします。同じ厚みの硬木（仕上げ加工した物）を2本用意し定盤の左右に置き、ハンドル操作で定盤を上昇させます。鉋刃の先端が硬木に軽く触れる位置まで、定盤を上げます。刃先との接触を確認するため、鉋軸を手で軽く回しながら行います。次にローラーメタルに付いている調整ボルト、ナットを緩めローラーが硬木の上に載る状態にします。これでローラーと刃先が同一平面になりました。次に各ローラーメタルの調整ボルトを手で軽く回しフレームに当たる位置で止めます。この位置から前ローラー調整ボルトは1/2回転、後ローラー調整ボルトは1/4回転戻して、ナットで固定します。

・チップブレイカーの調整

チップブレイカーは切削中の材料が鉋刃の切削力により上方へ持ち上げられるのを防止するための装置です。このためチップブレイカーの先端が常に材料に接触してないと良い切削面が得られません。切削肌の悪いときはチップブレイカー調整ボルトを戻してチップブレイカー先端で材料を押えるように調整します。

・板押えの調整

ローラーの硬木を使用した調整方法と同じ方法で調整します。但し調整ボルトの戻し量は1/4回転にして下さい。この状態で切削を行い、切削肌の悪いときは板押え調整ボルトを戻して板押えを下げて下さい。板押えに材料がつかえて送りの悪いときは板押え調整ボルトを締め込み材料が通過する位置でナットで固定します。

4-5 昇降盤の操作 (UA-451 UA-451DX)

・丸鋸接触予防装置・割刃

丸鋸接触予防装置・割刃の使用は法令で定められていますので必ず使用して下さい。
取付は、据え付・組立と刃物の取付方法で行っています。

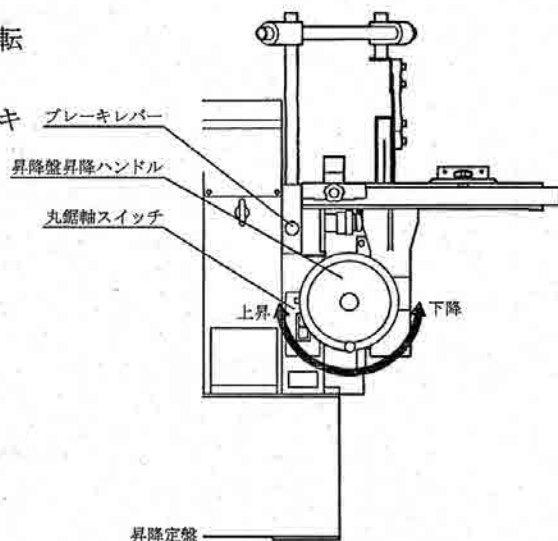
・入れ板の取付け

入れ板は硬木で作って下さい。寸法は丸鋸、割刃を挟んで、両方の入れ窓に入る寸法にします。固定は皿小ネジで固定します。

・丸鋸軸の起動・停止

丸鋸軸スイッチの「ON」を押せば丸鋸軸は回転します。

停止するときは「OFF」を押した後にブレーキレバーを下げてブレーキをかけて下さい。



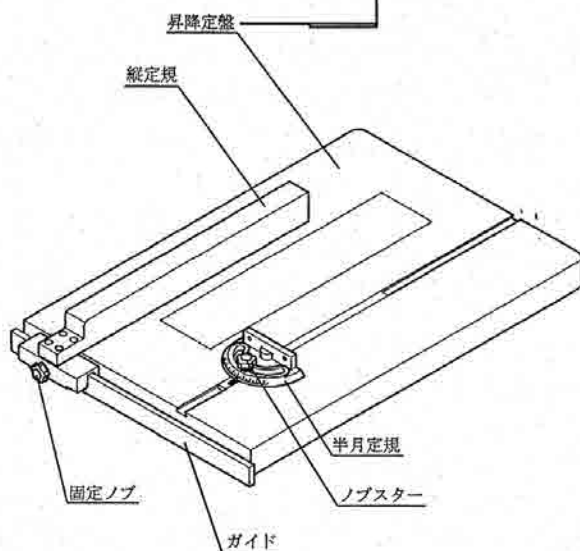
・縦定規・半月定規

縦定規は固定ノブを緩めるとガイドにそって左右に移動できます。

位置が決まりましたら固定ノブを締め付けて固定して下さい。

半月定規はノブスターを緩め、目盛に合わせて角度を決め使用して下さい。

角度設定後はノブスターを締め付けて下さい。



5. 保守・点検

⚠ **警告：** 指・手等の切断事故を回避するために

- ・ 機械の不意の起動による重傷事故を避けるために、機械の保守・点検の際には、電源プラグを外し、かつ、元スイッチを「切り」の状態にして下さい。
- ・ 丸鋸、鉋刃との接触による重傷事故を避けるために、必ず丸鋸と鉋軸の回転が停止した後に保守・点検の作業を行って下さい。

5-1 日常点検

その日の作業を開始する前に、次の事項を点検して下さい。

1. 警告表示の状態を確認する。
2. 安全装置の作動状態を確認する。
3. カバー等の取付状態を確認する。
4. 刃物の締付具合を確認する。
5. 各スライド面及びオイルカップ、玉入りカップに給油をする。

5-2 月間点検

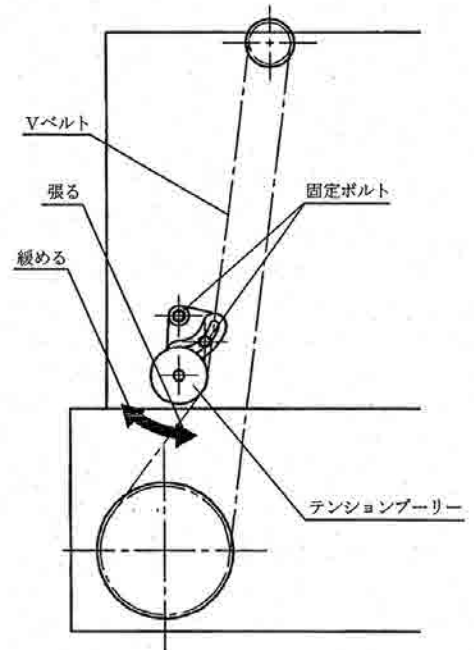
毎月1回、次の事項を点検して下さい。

1. 安全装置、全体の確認をする。
2. 各主軸用Vベルトの張り具合の確認
3. 各主軸の状態
4. スイッチの作動状態、配線の状態の確認
5. 各部の粉塵の除去
6. 機械全体のボルト、ナット等の状態

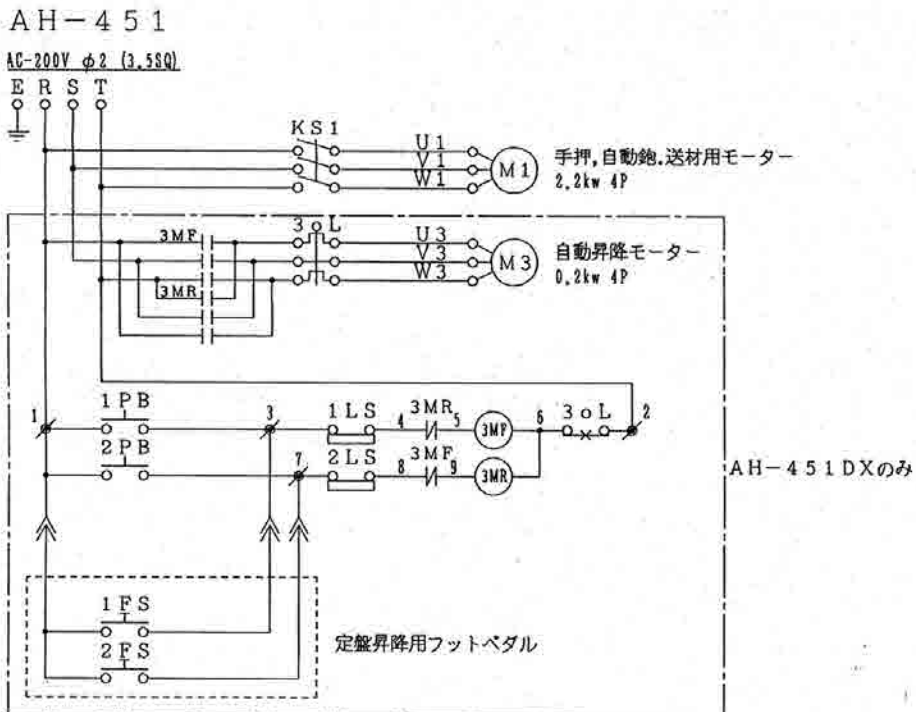
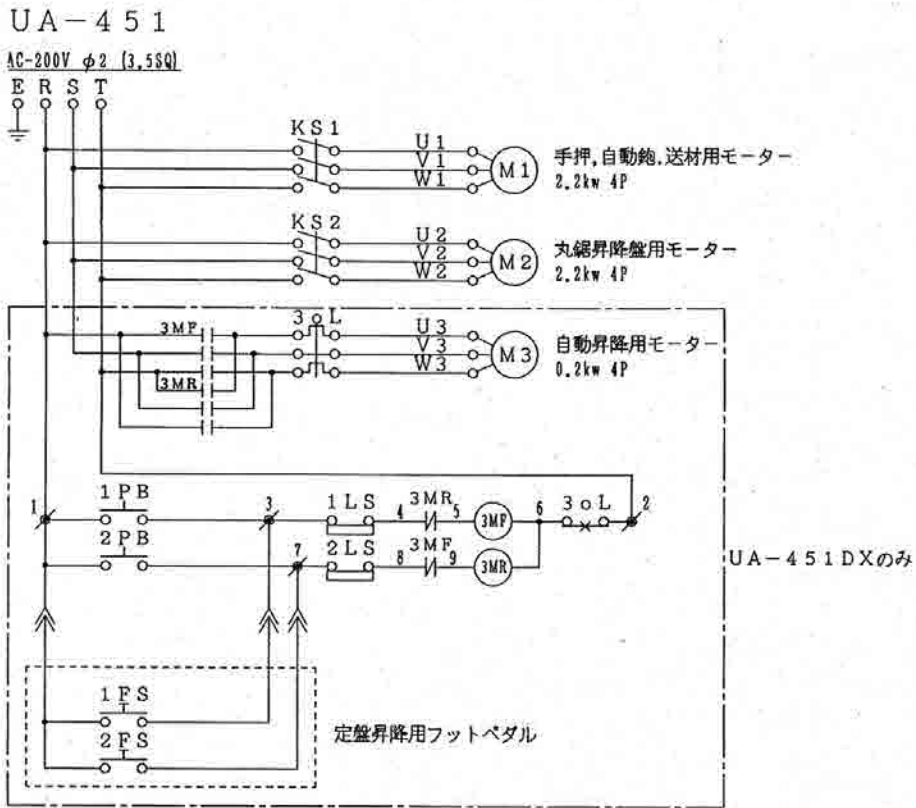
5-3 年間点検

年1回、次の事項を点検して下さい。

1. 機械各部の全体点検
2. 各主軸の軸受の状態確認
3. 機械細部の粉塵の取り除き
4. 電気部品の絶縁状態の確認



6. 電気回路図



7. 故障、異常の場合の対処方法

⚠ **警告**：指、手等の切断事故を回避するために

- ・ 機械の可動部分との接触による重傷事故を避けるために、機械の故障、異常に対処する際には電源プラグを外し、かつ、元スイッチを「切り」の状態にして下さい。
丸鋸、鉋刃との接触による重傷事故を避けるために、必ず丸鋸と鉋軸の回転が停止した後に修理・点検の作業を行って下さい。

故障の場合や使用中に異常が生じた時は直ちに機械の運転を中止し、電源プラグを外し、かつ、元スイッチを「切り」の状態にして販売店に機械の点検を依頼して下さい。

ただし、次のような現象の場合には、故障ではないことがありますので、以下のことをお調べ下さい。なお、それでも具合が悪いときは、自分で修理せず、販売店に依頼して下さい。

機械を調べられる際には、次の点に留意して下さい。

1. 状況を十分把握してから点検、修理作業を行う。
2. 複数の作業者による共同作業が必要な場合は、事前に共同作業者と十分に打合わせてから作業を行う。
3. 作業に合った適正な工具類を使用する。

故障、異常の内容	原因	対策
鉋軸、丸鋸軸が回らない	電源が入っていない	元電源を確認する。
	スイッチの不良	スイッチを取り替える。
	鉋軸、丸鋸のロックが入っている	ロックを解除する。
	Vベルトがスリップしている	Vベルトの張り調整を行う。
切削中に刃物が停止する	負荷のかけすぎ	適正な切削量にする。 切削量を減らす。送りを遅くする。
	刃物の切れが悪い	刃物を交換する。
	電気容量の不足	元電源の容量を適正にする。
自動鉋の送りがとまる	板押えの下がりすぎ	板押えの位置を調整する。
	負荷のかけすぎ	切削量を少なくし送りを低速にする

故障、異常の内容	原因	対策
自動定盤が自動昇降しない	上限、下限をこえている	適正範囲内で使用する。
	リミットスイッチに粉塵が付着している	リミットスイッチの先端を掃除する。
	定盤の上下に木屑がつまっている	掃除をして異物を取り除く。
切削肌が悪い	送り速度が速い	送り速度を遅くする。
	刃物の切れが悪い	刃物を交換する。
	刃物が不揃いである	再度刃物を付け直す。
	逆目がでている	切削方向を変える。
機械の振動がひどい	チップブレーカー、板押えの調整が悪い	再度調整する。
	刃物（3枚）のバランスが悪い	新しい刃物（3枚1組）を使用する。又はバランスを取る。
自動で切削のとき巾の狭い材料が倒れる	加工材の下面の状態が悪い	下面を切削する。
	下ローラーの上がりすぎ	下ローラーを下げ適正な位置にする。
	切削する位置が悪い	巾の狭い材料は中央で加工する。
	上ローラーの左右のバランスが悪い	上ローラーのバネを左右調整する。
	限界を越えている	巾20mm以下の材料は巾の3倍の高さをこえると倒れやすくなります。
手押鉋盤で切削した材料の切削面に反り、曲りがある	材料が細く長い	切削量を減らし送りを遅くする。
	後定盤と鉋刃先端の位置が悪い	刃先の高さの後定盤の高さを合わせる。
	加工材の反り、曲りがひどい	再度切削する。

8. 部品リスト

・ 機械関係

使用箇所	部品名	規格	メーカー名	数量	
				UA-451	AH-451
鉋軸部 (手押側) (自動側)	軸受	6207ZZ	NSK	2	2
	Vベルト(60㎜)	A-66		2	2
	Vベルト(50㎜)	A-69		2	2
	裏刃	041-02-107	常盤	3	3
	板バネ	011-02-118	常盤	6	6
	刃押えボルト	011-02-119	常盤	12	12
	裏刃	011-03-102	常盤	3	3
	板バネ	011-02-118	常盤	6	6
	刃押えボルト	011-02-119	常盤	21	21
手押定規部	ノブスター	M10用	コノエ	1	1
手押安全カバー	ノブスター	M8用	コノエ	1	1
送りローラー	DUブシュ	MB2525DU	大同	8	8
	ローラーチェーン	#50×52リンク	OCM	1	1
送り駆動部	ポリタイププーリー	P-98(穴16)	三木プーリー	1	1
	Vベルト	A-43		1	1
	ローラーチェーン	#40×78リンク	OCM	1	1
送り操作部	軸受	6004ZZ	NSK	2	2
	軸受	6003ZZNR	NSK	2	2
	ピロースロック	BPFL3J	NSK	2	2
	ノブスター	M10用	コノエ	1	1
自動ヘッドカバー部	コンベヤローラー	MMR28-8 W450	セントラル	2	2
自動定盤部	DUブシュ	MB2020DU	大同	4	4
	スラスト軸受	51104	NSK	4	4
	ローラーチェーン	#40×64リンク	OCM	1	1
	軸受	6201ZZ	NSK	1	1
	DUブシュ	MB1715DU	大同	2	2
	DUブシュ	MB2030DU	大同	1	1
	スラスト軸受	51103	NSK	2	2
	ノブスター	M10用	コノエ	1	1
	軸受	6003ZZ	NSK	4	4
自動テンションプーリー	軸受	6203ZZ	NSK	2	2
自動セッチングゲージ	ノブスター	M10用	コノエ	2	2

・ 機械関係

使用箇所	部品名	規格	メーカー名	数量	
				UA-451	AH-451
丸鋸部	軸受	6207ZZ	NSK	2	
	Vベルト(60㎞)	B-61		2	
	Vベルト(50㎞)	B-63		2	
燃焼ポンプ	軸受	6203ZZ	NSK	2	
丸鋸定規部	ノブスター	M10用	コノエ	2	
丸鋸昇降部	DUブシュ	MB2025DU	大同	1	
	スラスト軸受	#2908	NSK	1	
	ノブスター	M10用	コノエ	2	

DXタイプ

自動昇降ハンドル部	ニードル軸受	TA-2025	IKO	1	1
-----------	--------	---------	-----	---	---

・ 電気関係

使用箇所	部品名	規格	メーカー名	数量	
				UA-451	AH-451
ベット部	鉋軸モーター	3.7kw 4P防滴保護横形	安川	1	1
	丸鋸モーター	2.2kw 4P防滴保護横形	安川	1	
手押フレーム	押釦開閉器	BH17030	松下	1	1
昇降フレーム	押釦開閉器	BH17015	松下	1	

DXタイプ

手押フレーム	マグネットリレー	HOC-M4E 0.2kw 200V	安川	1	1
自動定盤部	自動昇降モーター	0.2kw 4P全閉外扇横形	安川	1	1
自動フレーム部	押釦スイッチ	ABS-110N-G	和泉	2	2
	リミットスイッチ	D4MC-5020	オムロン	2	2
	メタルコンセント	NCS-163P	七星科学	1	1
	メタルコンセントワ	NCS-16RCA	七星科学	1	1

部品のご入用、故障の場合、その他取扱い上ご不明な点があった場合には、ご遠慮なくお買上げの販売店、またはリョービ販売営業所にお問い合わせください。

※改良のためお断りなく仕様、外観等を変更する場合があります。

RYOBI

発売元

リョービ販売株式会社