

(有) 吉村産業

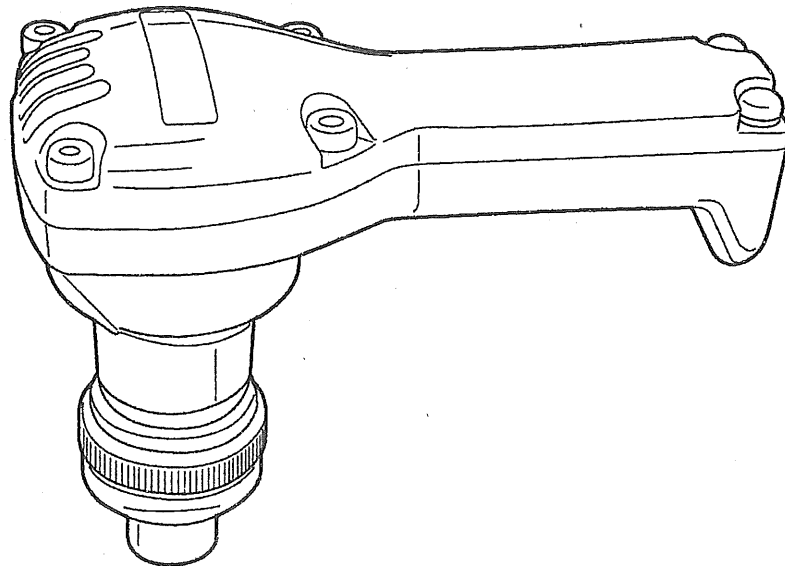
エア釘打機 ばら釘用

YRN-2C

取扱説明書

ご使用前に必ずこの取扱説明書を最後までよくお読みいただき、使用上の注意事項、本機的能力、使用方法など十分ご理解のうえで、正しく安全にご使用くださるようお願いいたします。

また、この取扱説明書は大切にお手元に保管してください。



もくじ

- 安全上のご注意 1～3
- 用途 3
- 各部の名称、仕様 4
- 付属品、別販売品 4
- ご使用前に 5
- 操作方法 5～6
- 保守と点検 7

このたびは、吉村産業エア釘打機をお買上げいただきありがとうございます。
安全に能率よくお使いいただくために、ご使用前にこの取扱説明書を最後までよくお読みください。
使用上の注意事項、本機的能力、使用方法など十分ご理解のうえで、正しく安全にご使用くださ
るようお願いいたします。

注意文の「⚠ 警告」、「⚠ 注意」の意味について

ご使用上の注意事項は「⚠ 警告」と「⚠ 注意」に区分していますが、それぞれ次の意味を表し
ます。

なお、「⚠ 注意」に記載した事項でも、状況によっては重大な結果に結び付く可能性があります。
いずれも安全に関する重要な内容を記載しているので、必ず守ってください。

⚠ 警告：誤った取扱いをしたときに、使用者が死亡または重傷を負う可能性が想定される内容
のご注意。

⚠ 注意：誤った取扱いをしたときに、使用者が傷害を負う可能性が想定される内容および物的
損害のみの発生が想定される内容のご注意。

「⚠ 警告」・「⚠ 注意」以外に製品の据付け、操作、メンテナンスなどに関する重要な注意事項
は「(注)」にて表示しています。安全上の注意事項と同様必ず守ってください。

■安全上のご注意

- ・火災、感電、けがなどの事故を未然に防ぐため、次に述べる「安全上のご注意」を必ず守っ
てください。
- ・ご使用前に、この「安全上のご注意」すべてをよくお読みの上、指示に従って正しく使用し
てください。
- ・お読みになった後は、お使いになる方がいつでも見られる所に必ず保管してください。

⚠ 警 告

1. 作業場は、いつもきれいに保ってください。
 - ・ちらかった場所や作業台は、事故の原因となります。
2. 作業場の周囲状況も考慮してください。
 - ・工具は、雨中で使用したり、湿った、またはぬれた場所で使用しないでください。
 - ・作業場は十分に明るくしてください。
 - ・可燃性の液体やガスのある所で使用しないでください。
3. 子供を近づけないでください。
 - ・作業員以外、工具やエアホースに触れさせないでください。
 - ・作業員以外、作業場へ近づけないでください。
4. 使用しない場合は、きちんと保管してください。
 - ・乾燥した場所で、子供の手の届かない高い所または鍵のかかる所に保管してください。
5. 作業に合った工具を使用してください。
 - ・指定された用途以外に使用しないでください。
6. きちんとした服装で作業してください。
 - ・だぶだぶの衣服やネックレスなどの装身具は、回転部に巻込まれる恐れがありますの
で着用しないでください。
 - ・屋外での作業の場合には、滑止めのついた履物の使用をお勧めします。
 - ・長い髪は、帽子やヘアカバーなどで覆ってください。
7. 保護めがねを使用してください。
 - ・作業時は、保護めがねを使用してください。また、周囲の状況に合わせ、ヘルメッ
ト、耳栓、防じんマスクなどの保護具を使用してください。
8. エアホースを乱暴に扱わないでください。
 - ・エアホースを持って工具を運んだり、エアホースを熱、油、角のとがった所に近
づけないでください。

9. 無理な姿勢で作業をしないでください。
 - ・常に足元をしっかりとさせ、バランスを保つようにしてください。
10. 工具は、注意深く手入れをしてください。
 - ・安全に能率よく作業をしていただくために、注油や付属品の交換は、取扱説明書に従ってください。
 - ・握り部は、常に乾かしてきれいな状態に保ち、油やグリスがつかないようにしてください。
11. 次の場合は、エアホースを動力源から抜いてください。
 - ・使用しない、または修理する場合。
 - ・各部の調整をする場合、その他危険が予想される場合。
12. 乾燥したきれいな圧縮空気のみをご使用ください。
 - ・空気以外の高圧ガスを使用しますと、レギュレーターを凍結されたり、潤滑油との接触、または釘打込み時の火花などにより、爆発する恐れがあります。
13. 指定の圧力範囲でご使用ください。
 - ・銘板、取扱説明書に指定された範囲の圧力より高い圧力を接続すると、本体の破壊によりけがをすることがあります。
14. 使用前に各ネジ類がゆるんでいないか、必ず確認してください。
 - ・締付けが不完全な状態で使用しますと、機械が破損してけがの原因になります。
15. 油断しないで十分注意して作業を行なってください。
 - ・工具を使用する場合は、取扱方法、作業の仕方、周囲の状況など十分注意して慎重に作業してください。
 - ・疲れている場合は、使用しないでください。
16. 損傷した部分がないか点検してください。
 - ・使用前に、保護カバーやその他の部品に損傷がないか十分点検し、正常に作動するか、また所定機能を発揮するか確認してください。
 - ・可動部分の位置調整および締付け状態、部品の破損、取付け状態、その他運転に影響を及ぼす全ての箇所に異常がないか確認してください。
 - ・損傷した保護カバー、その他の部品交換や修理は、取扱説明書の指示に従ってください。取扱説明書に指示されていない場合は、お買上げの販売店または吉村産業で修理を行ってください。スイッチが故障した場合は、お買上げの販売店または吉村産業で修理を行ってください。
17. 指定の付属品やアタッチメントを使用してください。
 - ・本取扱説明書に記載されている付属品やアタッチメント以外のものを使用すると、事故やけがの原因となる恐れがありますので使用しないでください。
18. 工具の修理は、専門店で依頼してください。
 - ・修理は、必ずお買上げの販売店または吉村産業にお申し付けください。修理の知識や技術のない方が修理しますと、十分な性能を発揮しないだけでなく、事故やけがの原因となります。

騒音について

ご使用に際し、周囲に迷惑をかけないように、各都道府県などの条例で定める騒音規制値以下でご使用になる必要があります。必要に応じてしゃ音壁を設けるなどしてください。

エア釘打機ご使用に際して

先にエア工具としての共通の警告・注意事項を述べましたが、エア釘打機をご使用の際には、さらにつぎに述べる警告・注意事項を守ってください。

⚠ 警告

1. いかなる場合にも、釘射出口を人体には向けないでください。
 - ・けがの原因になります。
2. 保護めがねを使用してください。
 - ・排気圧により舞上がった粉じんや、打損じにより跳返った釘が目に入る恐れがあります。
 - ・保護めがねは、JIS規格で認められたもの、またはそれに準ずるものをご使用ください。
3. 薄板、柔い板に釘を打込む場合は、裏側に人、身体の一部がないことを確認した上で作業を行なってください。
 - ・けがの原因になります。
4. 材料の端には打たないでください。
 - ・釘がそれたり、木材片が飛散することがあり危険です。
5. 一度打込んだ釘の上に打込まないでください。
 - ・釘が跳返ったり、それる恐れがあり、けがの原因になります。
6. 打込み終了時や、節など当たった場合に、機体が打込みの反発で跳返ることがありますので、顔などを機体にあまり近づけないでください。
 - ・けがの原因になります。
7. 作業を行なわない時、釘詰まりを取除く時、点検および修理の際には、必ずエアキャップを外してください。
 - ・けがの原因になります。
8. コロニアル釘以外は使用しないでください。
 - ・釘詰まりや思わぬ事故によるけがの原因になることがあります。

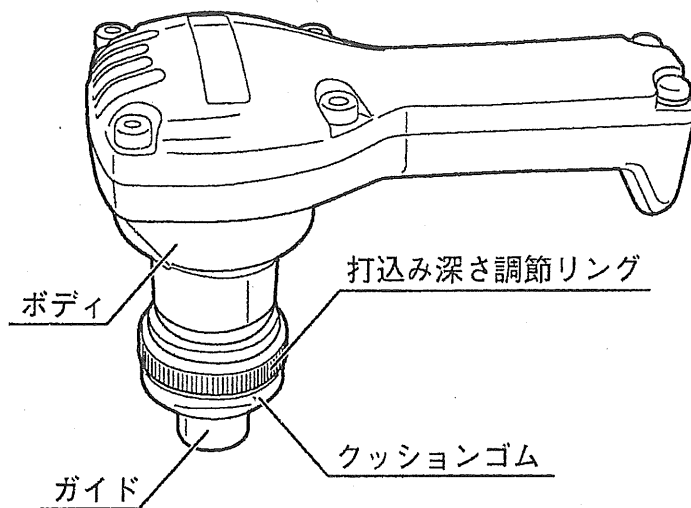
⚠ 注意

1. 釘をガイドに入れる際、必要以上に中まで入れますと、頭部がドライバーを押し、誤って作動する恐れがあり危険です。頭部がドライバー先端に触れないように注意してください。
2. 釘をガイドに入れる場合、先端を身体に向けないように注意してください。
 - ・けがの原因になります。
3. 打込み中、釘やガイド近くに手足を近づけないでください。
 - ・けがの原因になります。
4. 釘を保持する場合は、釘の中央部を持ち、先端部およびガイド近くに指、手足を近づけないでください。
 - ・けがの原因になります。
5. 安全な作業を行なうために、ヘルメット、作業シューズを使用するなど、周囲の環境に合わせて保護具を整えてください。
6. 使用後は必ず、釘を抜取って保管してください。

■用途

- ・屋根瓦止め
- ・木造建築全般の釘打ち作業。

■各部の名称



■仕様

- ・動力方式.....ピストン往復運動
- ・使用空気圧..... 0.39 ~ 0.69MPa(4 ~ 7kgf/cm²)
- ・使用ホース内径..... 6mm 以上
- ・使用オイル..... タービン油 #90
- ・機体寸法 (長さ) × (高さ) × (幅)..... 138 × 115 × 73mm
- ・重量..... 0.59kg

■付属品

- ・油さし(30ml 入)..... 1
- ・六角棒レンチ(4mm)..... 1

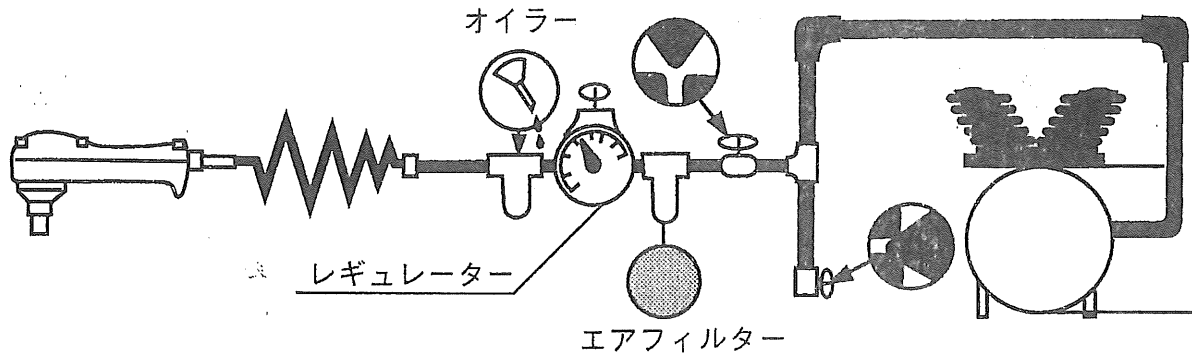
■別販売品

- ・保護めがね

■ご使用前に

●配管上の注意

- ・本機的能力を十分に発揮できるコンプレッサーをご使用ください。(高圧ガスなどは絶対に使用しないでください。)
- ・エアホースは内径6mm以上のものを使用し、できるだけ短くしてください。細いホースや、長すぎる使用は圧力低下の原因となります。
- ・本機を最適な条件で使用する為にエアフィルター、レギュレーター、オイルを取付けるようにお勧めします。



●使用空気圧の確認・調整

- ・ご使用になる空気圧は、釘の打込み状態（釘の径、長さ、打込み対象材の硬軟など）に応じて0.39～0.69MPa（4～7kgf/cm²）の範囲で調整してご使用ください。
- (注) 本機の使用空気圧は0.39～0.69MPa（4～7kgf/cm²）です。0.39MPa（4kgf/cm²）未満または、0.69MPa（7kgf/cm²）を超える空気圧での使用は、本機の性能寿命および安全性に悪影響を与えますので、絶対に避けてください。

●エアホースの接続

⚠ 警告

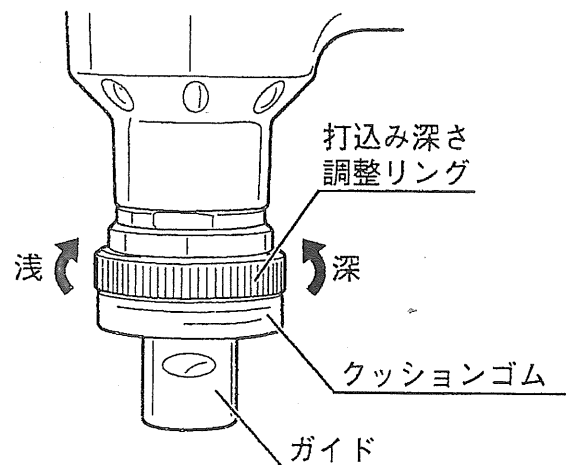
- ・エアホース接続の時は、射出口を人に向けないでください。また、誤作動を防ぐため、ガイドの先が物に触れるような状態での接続は避けてください。

- ・エアプラグにエアチャックを接続します。

■操作方法

●打込み深さ調整

- ・釘の打込み材料に打痕が残らないように打込み調整ができるようになっています。
- ・打込み深さの調整はガイド部外側の打込み深さ調整リングを回して行ないます。
- ・打込み調整リングを右に回せば深く、左で浅くなります。
- ・ご使用前に不要材で打込み深さを確認しながら行ってください。



●打込み方法

⚠ 警告

- ・指定の圧力範囲でご使用ください。銘板、取扱説明書に指定された範囲の圧力より高い圧力を接続すると、本体の破壊によりけがをすることがあります。
- ・いかなる場合にも、釘射出口を人体には向けないでください。けがの原因になります。
- ・保護めがねを使用してください。排気圧により舞上がった粉じんや、打損じにより跳返った釘が目に入る恐れがあります。保護めがねはJIS規格で認められたもの、またはそれに準ずるものをご使用ください。
- ・薄板、柔い板に釘を打込む場合は、裏側に人、身体の一部がないことを確認した上で作業を行なってください。けがの原因になります。
- ・材料の端には打たないでください。釘がそれたり、木材片が飛散することがあり危険です。
- ・一度打込んだ釘の上に打込みますと釘が跳返ったり、それる恐れがあり、けがの原因になります。
- ・打込み終了時や、節などに当たった場合に、機体が打込みの反発で跳返ることがありますので、顔などを機体にあまり近づけないでください。けがの原因になります。

⚠ 注意

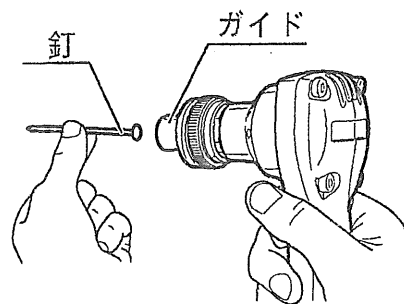
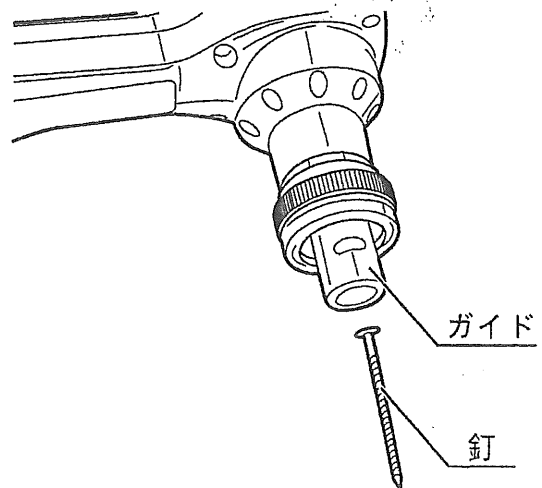
- ・釘を保持する場合は、釘の中央部を持ち、先端部およびガイド近くに指、手足を近づけないでください。けがの原因になります。

・全長25～50mmの釘はマグネットでガイドに保持して打込むことができます。

1. 釘の軸を指で軽く持ち、頭部をガイド内にさし入れ、マグネットで保持させます。
2. 釘の先端を打込み箇所に当て、本体を押付けて釘を打込んでください。

(注) 使用空気圧0.39MPa(4kgf/cm²)未満となった場合、ドライバーが固定され、エア抜け状態となることがあります。この場合、一度エアホースを外し、空気圧を0.39MPa(4kgf/cm²)以上に上げた後、再度エアホースを接続して作業を続けてください。

(注) 手で保持しにくい短い釘は、先に仮止めした後、本体を押付けて打込んでください。



■保守と点検

⚠ 警告

- ・保守、点検、部品交換などのお手入れの前にエアプラグを外してください。けがの原因になります。

●各部取付ネジの点検

- ・ネジなどのゆるみがないか確認してください。もし、ゆるみがある場合は締直してください。

●使用後の手入れ

- ・ご使用後は、エアチャックを外し本体エアプラグ部より指定オイル（タービン油#90）を2～3滴注油してください。
- ・ドライバー、ガイド部および本体各部を清掃してください。
- ・本機の性能を維持するために定期点検を行なってください。特にOリング類、バンパ、ドライバーは長時間使用しますと摩耗してきます。定期点検をお買上げ販売店に依頼されることをお勧めします。
- ・油污れなどをふき取り使いやすい状態にしておいてください。

●作業後の保管

- ・高温にならない、乾燥した場所に保管してください。お子さまの手の届く範囲や落下の恐れのあるところは避けてください。

●修理について

- ・本機は厳密な管理の元で製造されています。もし正常に作動しなくなった場合にはお買上げ販売店にご用命ください。
- ・その他、部品ご入用の場合、あるいは取扱い上ご不明な点、ご質問などご遠慮なくお問い合わせください。



部品ご入用、故障の場合、その他取扱い上ご不明な点があった場合には、ご遠慮なくお買上げの販売店、または吉村産業にお問い合わせください。

※改良のためお断りなく仕様、外観などを変更することがあります。

発売元

(有) 吉村産業

群馬県高崎市倉賀野町2900-2
TEL (027) 346-3837