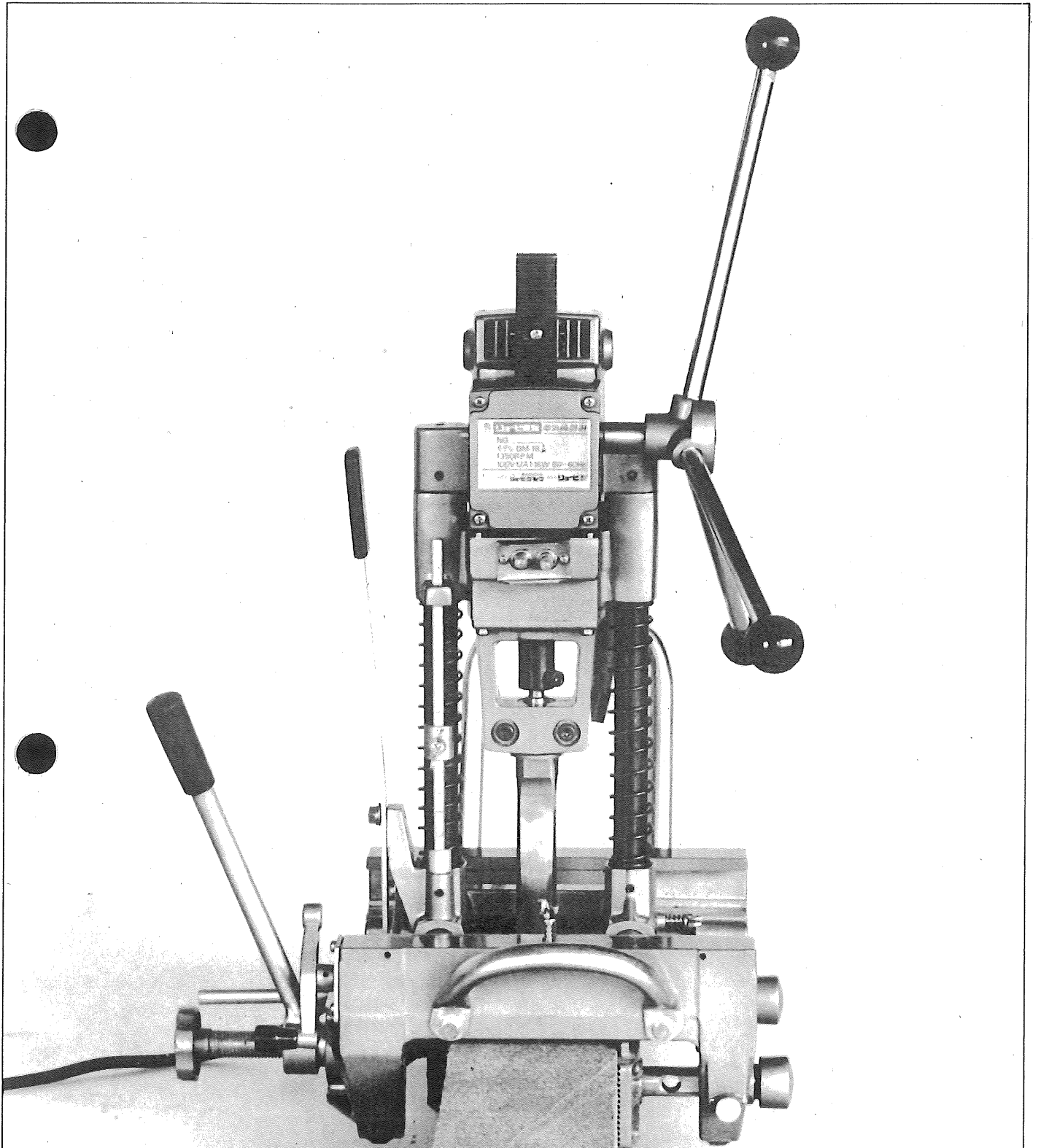




リョービ東和

電気角のみ

取扱説明書DM-18A



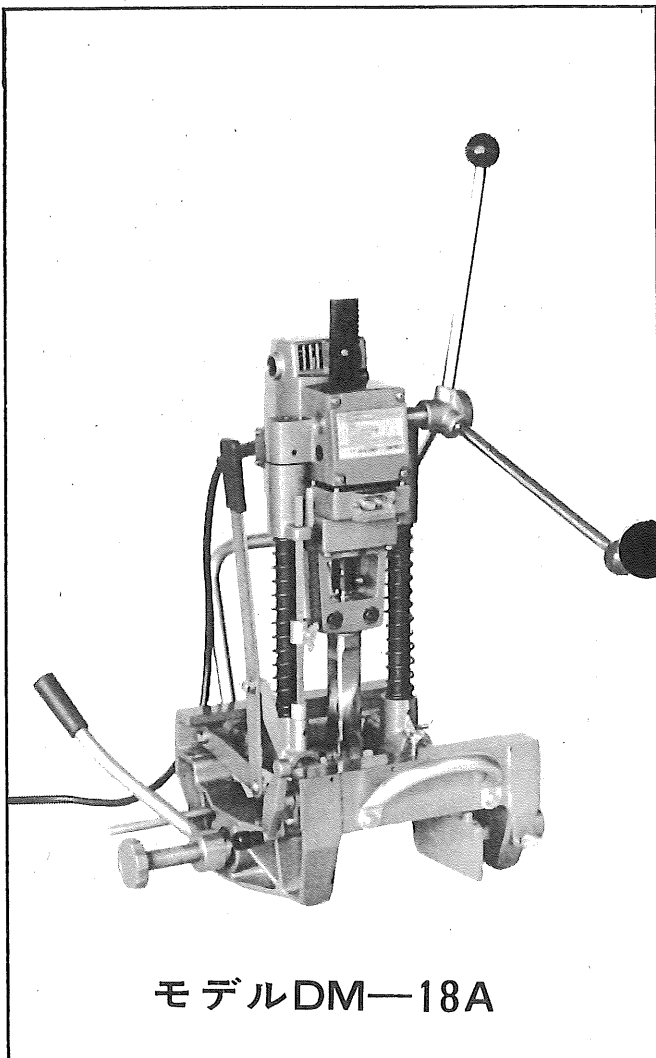
ご使用前に本取扱説明書をよくご覧の上ご使用くださるようお願いいたします。

● **特長**

- 小型軽量、わずか24kgと移動携帯に楽です。
- 強力モーターを採用し、一寸角の加工も容易です。
- 木材あて板の調節で60～180mm 木材まで素早く加工材にセット出来ます。
- 木材締付部の締付能力をアップ。加工中もゆるみが出ません。

● **仕様**

電 圧	100 V
電 流	12 A
回転数	1,350 R.P.M
最大角穴	30mm × 30mm
角穴深さ	125mm
加工材	180mm
重 量	24kg
コード長さ	4 m



モデルDM-18A

● **特別附属品**

- 角のみ各種
 6.4mm組、15mm組、21mm組
 9.5mm組、16.5mm組、24mm組
 12mm組、18mm組、30mm組
- 木口加工用ローラ

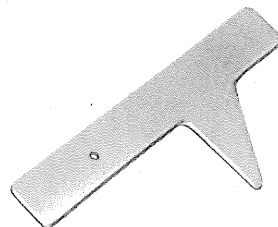
● **通常附属品**



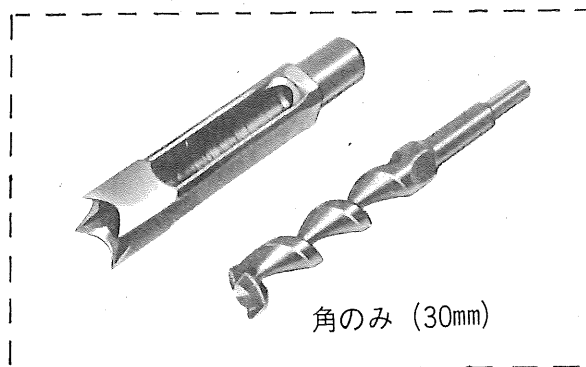
L型レンチ(平々6mm)



角のみ調節ワッシャー



角のみセットゲージ

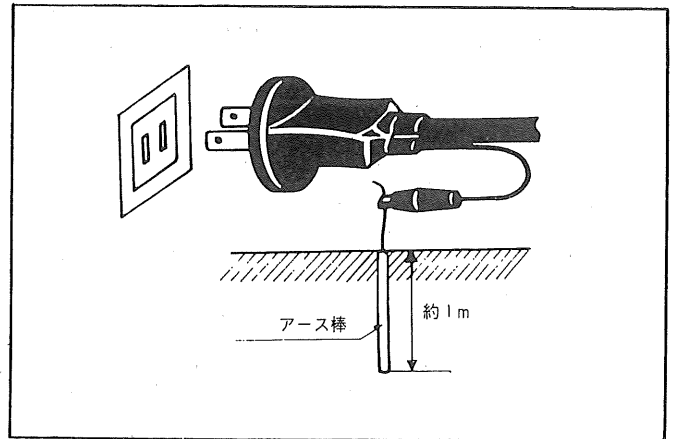


角のみ (30mm)

●ご使用前に

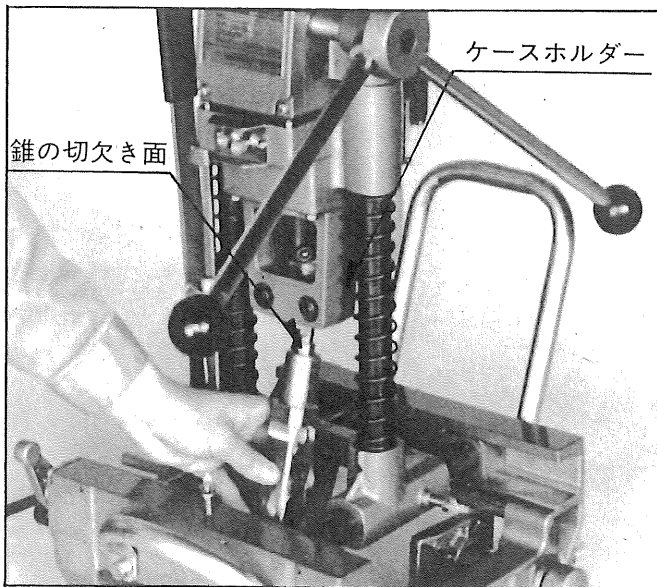
《プラグを電源につなぐ前に、次の事項に注意して下さい》

- ご使用電源を確かめ、必ず銘板に記載されている電圧でご使用下さい。
- 感電事故を防止するため、コード端にあるアースクリップを接地してからプラグを差し込んで下さい。
- 錐の取付け取外しは、電源からプラグも抜きスイッチも切って下さい。

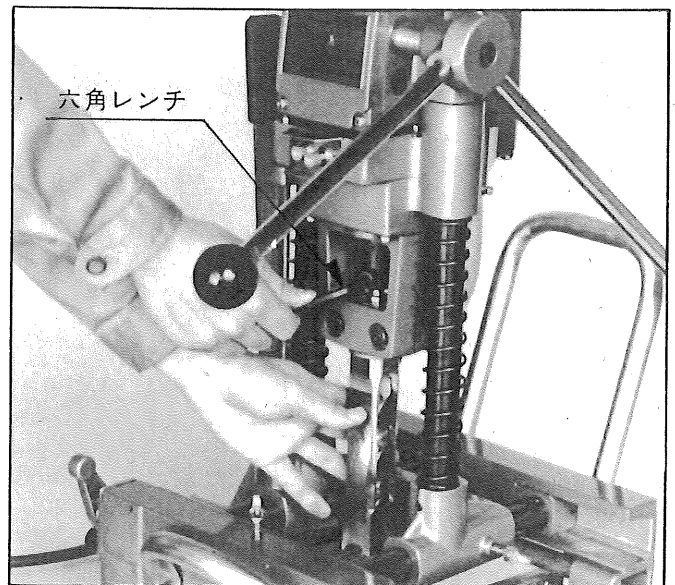


●錐の取付け

①ケースホルダーに錐取付ボルトを正面にして、錐の切欠き面をボルトに合せ錐を差し込みます。

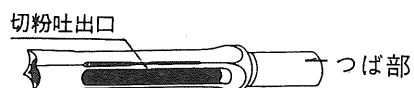


②スピンドル部の穴付ボルト部に錐の切欠き部を合せて六角レンチで締付けます。(3ページ上図を参照下さい。)



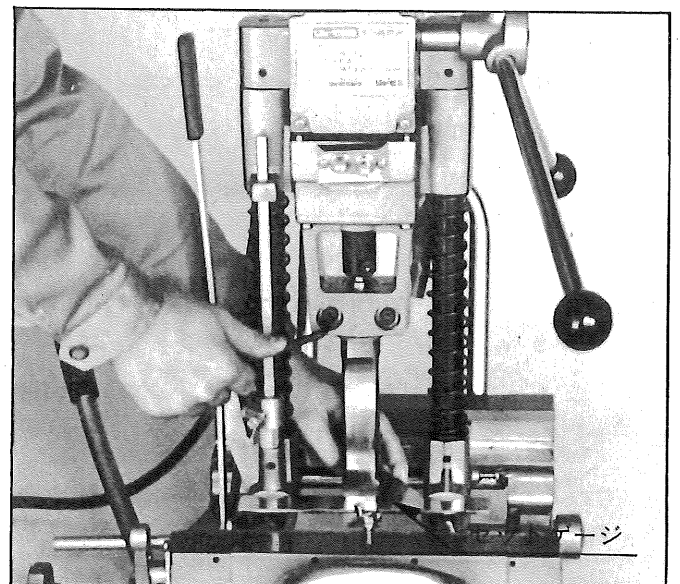
●ケースホルダーに隙間のないように角のみケースを差込み軽く六角レンチで締付けます。この場合切粉の出口をネームプレート側より見て、右側に合せます。

④付属品のセットゲージを前後ガイドバーに合せ錐ケースと本体の直角を出して締付けて下さい。



◎ご注意

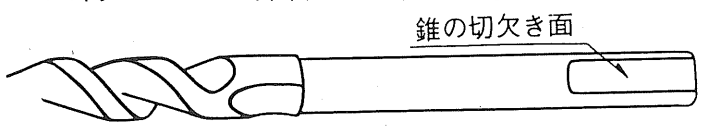
- 錐を入れずに六角穴付ボルトを強く締付けますとケースが変形して錐が入らなくなりますからご注意下さい



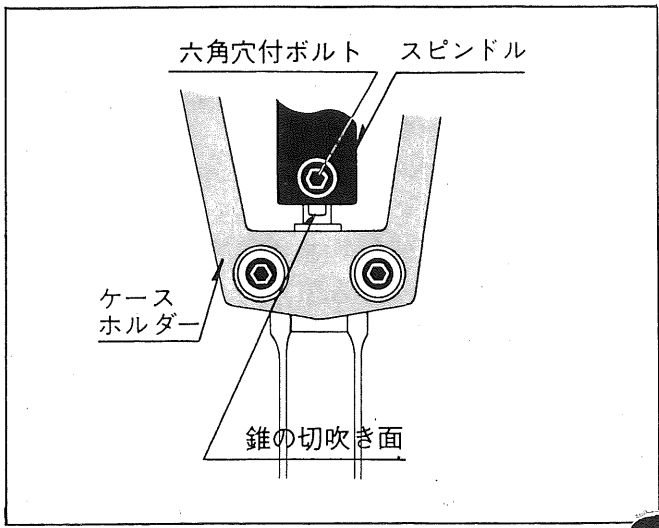
● 錐の取付け

● 錐の柄にある切欠き面をスピンドルのボルトの位置に合わせてスピンドル差し込み、六角穴付ボルトを締付けます。

〈注意〉 錐を取外し後はスピンドルの六角穴付ボルトを締付けて下さい。



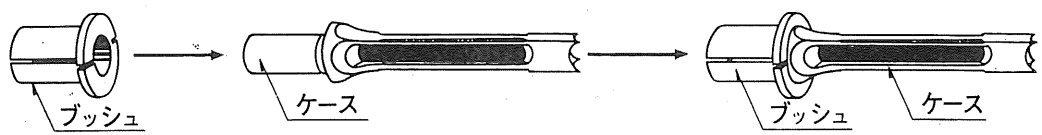
〈注意〉 ボルトが正面にない時はスピンドルに側面に六角レンチを差し込んで正面に回して下さい。



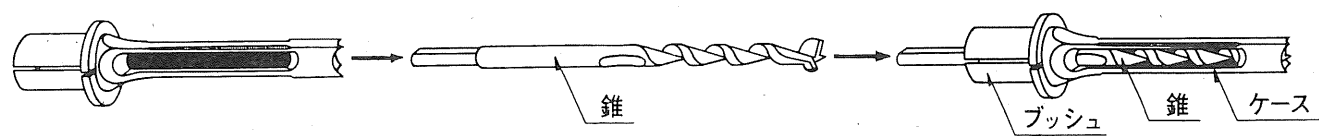
● 特別付属品

小サイズ角ノミ取付順序 (12.7, 11, 9.5, 8, 6.4, 5.5ミリ)

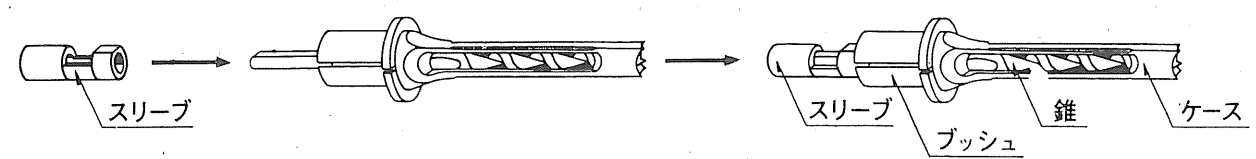
1. ブッシュをケースに差し込みます。



2. ケースの中に錐を通します。



3. スリーブを錐の柄に差し込みます。

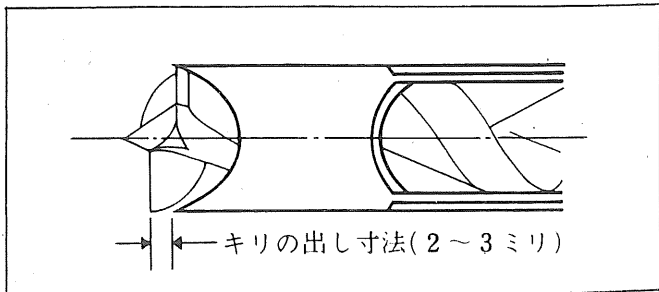
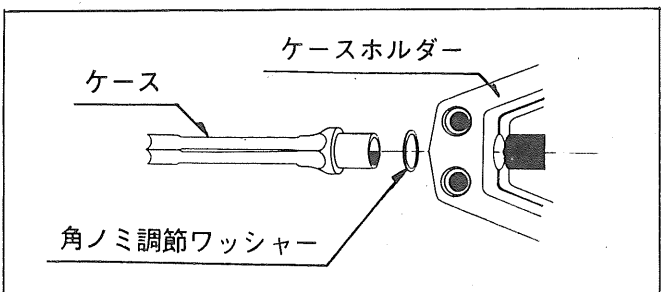


4. ケースホルダーに3の状態で差し込み錐より締め付けます。次にケース部を締付けて下さい。

● 角のみワッシャーの使い方

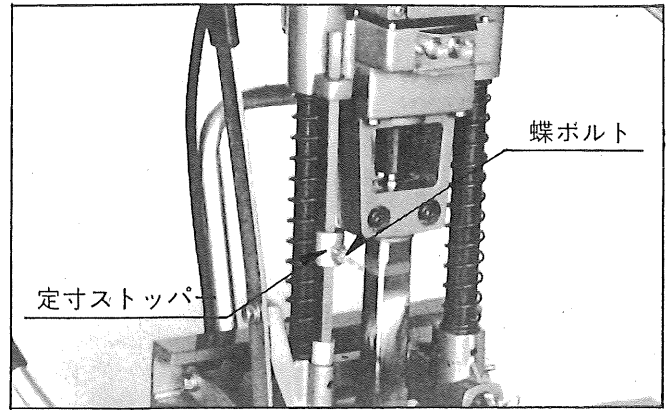
● 調節ワッシャーはケースの刃先を損傷したり摩耗して錐の出が大きくなった場合等の調節用として利用下さい。錐の出は3～5mmが最適です。

● 錐がケースより先に切り込むことを好まない場合は付属の調節ワッシャーをケースホルダーとケースツバ部の間に入れて錐の出を3ミリ以下に調節することができます。



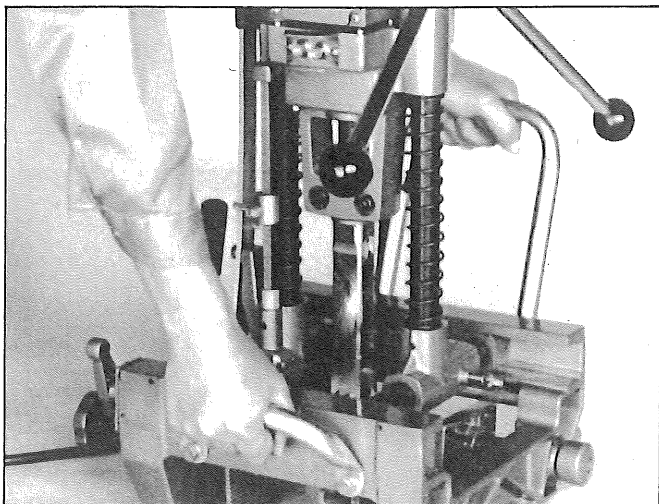
● 定寸ストッパーの調節

- 蝶ボルトを緩めて、定寸ストッパーを移動させ、深さ位置に定寸ストッパーの上端を合せて、蝶ボルトを締付け固定します。

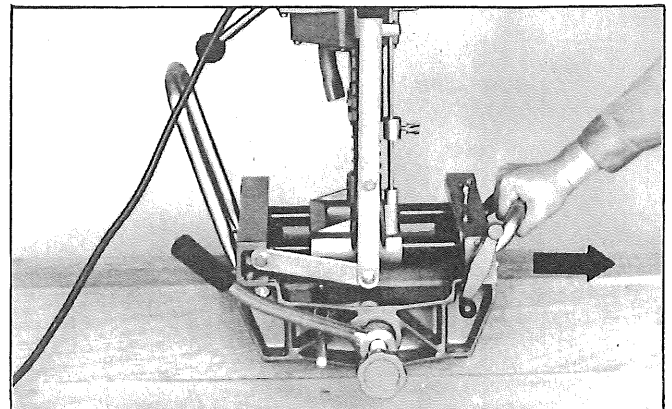


● 木材への取付け (加工材の両端に枕木を置きます。)

- 木材締付用の丸型グリップを回して、加工材の中に対して余裕のあるように開いて、前後取手を持って木材の上から取付ます。

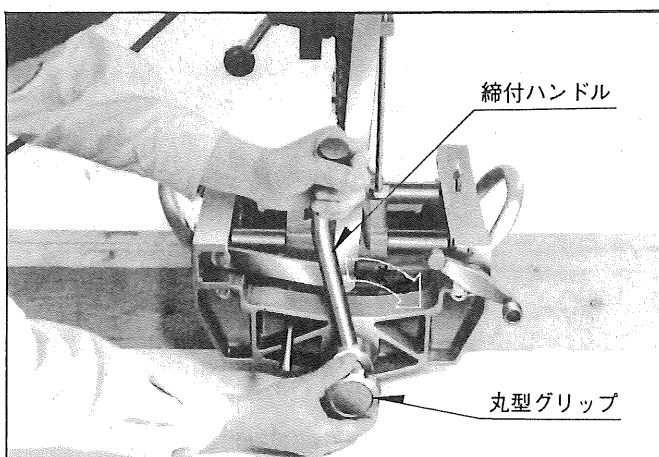


- 移動の時は上部取手と切込ハンドル取付部を持って移動させます。移動する場合は下部の取手を矢印方向に引いて移動させます。ベッドの下にローラーが付いていますから軽く木材上を滑り楽な移動が出来ます。



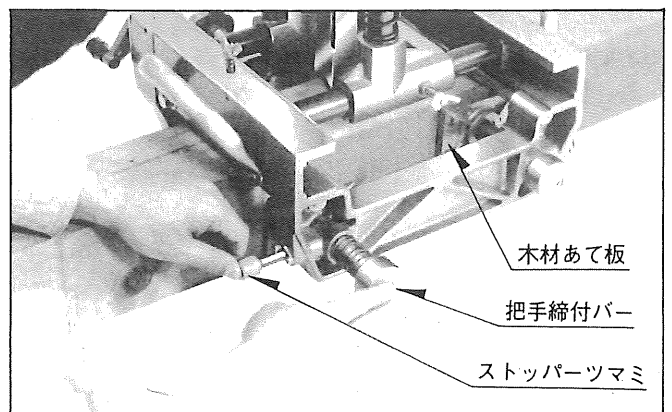
● 木材の締付け

- 丸型グリップを、加工材にあたる位置まで回します。次に締付ハンドルを矢印方向に回して完全に固定します。



● 木材あて板の使い方

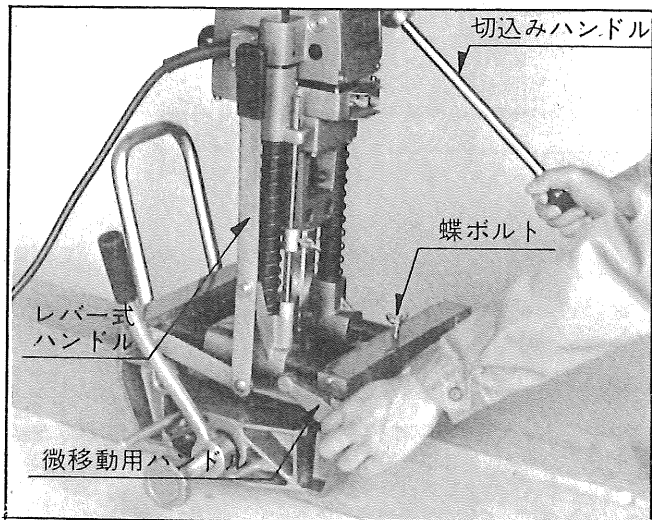
- 加工材140mm以下はあて板を差し込みます。
- ストッパーツマミを引っ張り、把手締付バーを押して締付バーの穴にストッパを差し込んで締付板を固定します。



●位置決め

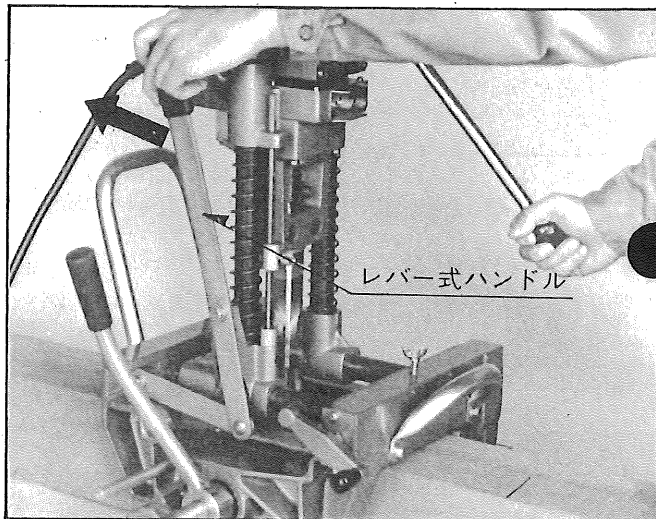
左右

- 切込みハンドルを回して角のみを墨打線の近くにして微移動用のハンドルを回し位置決めを行います。(固定はベースの蝶ボルトで締付けます。)



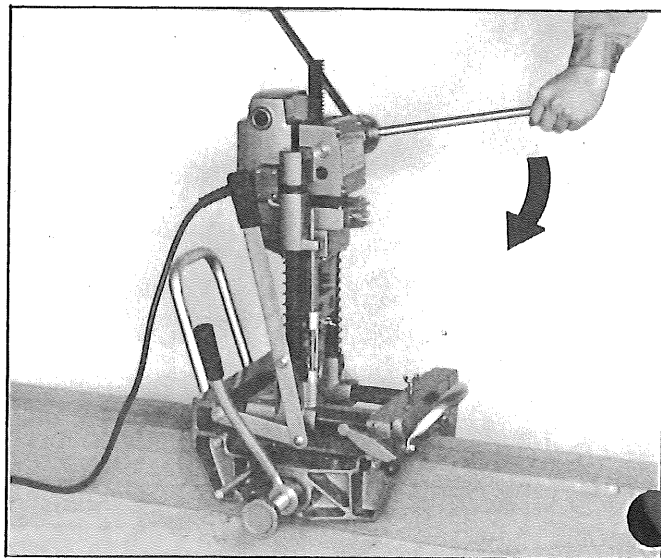
前後

- 前後の位置決めはレバーを矢印方向に移動して行います。(固定は側面の蝶ボルトで行います。)



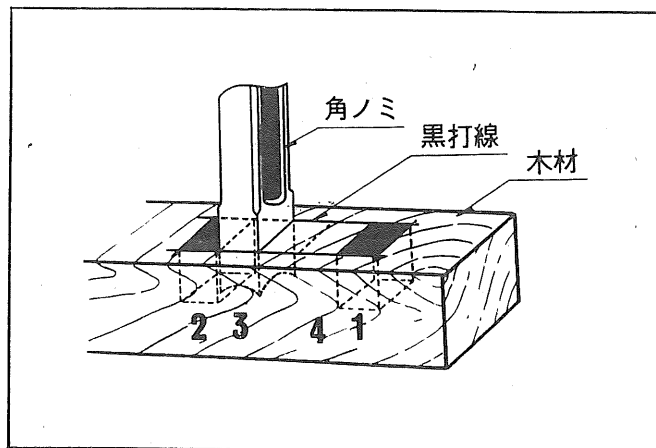
●加工要領

- 穴あけの始めは、ゆっくりと角ノミを切り込みます。
- (始めから大きな力を加えると、穴の縁が欠けることがあります。)
- 堅い材木や、節のある所を加工する時は無理な力を掛けないようにして下さい。無理をしますと穴が曲がったり角のみが破損したりしますのでご注意下さい。



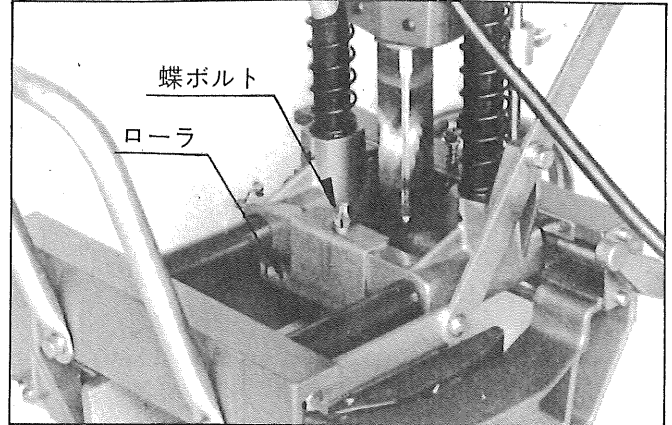
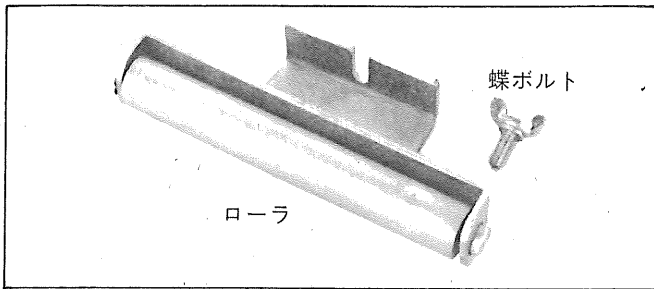
●長い穴の穴あけ順序

- ホゾ穴のように長い角穴の場合は両端からあけていきますと正確な穴をあけることができます。
(最初に1・2をあけ真中の部分3・4は後であけて下さい。)



●木口加工用ローラ(特別附属品)

- 木口加工を行う場合、図の様に前後摺動ベースに木口加工用ローラを取付けて使用します。

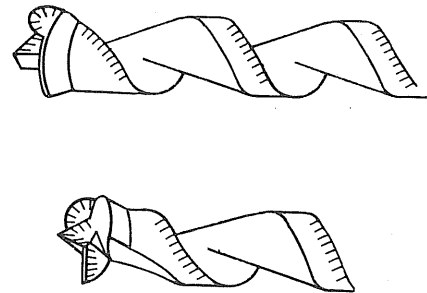
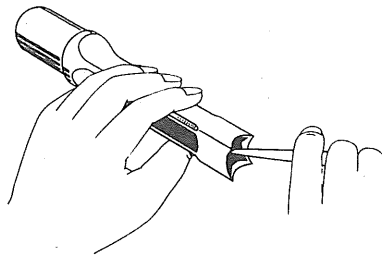
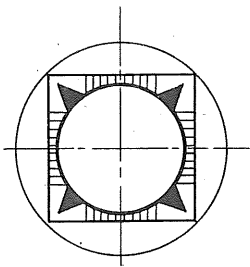


●[角のみ]の点検

ケース摩耗箇所修正

- 切り込みが重い、穴面がきたない、切れ味が悪くなった場合は角のみケースの内側刃の四隅を点検して下さい。
- 摩耗して角の部分が丸くなったり刃先が欠けていましたら、図の要領にて内面から研磨して下さい。

●摩耗箇所



●保守と点検

●注油

- 作業前後は必ずギヤ部、ガイドバー、ネジ部分に注油して下さい。

●角のみ(ケース・錐)の保管

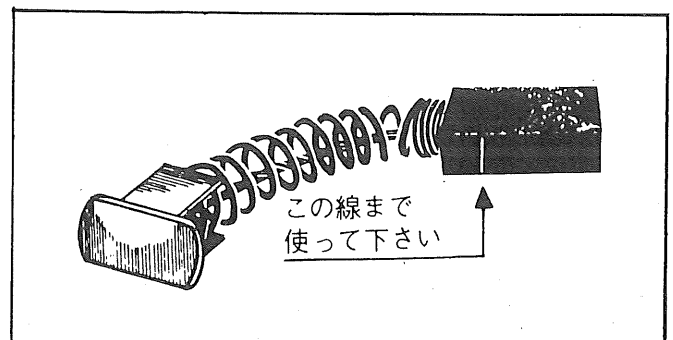
- ご使用後は必ず刃先面を清掃し、錆ないようにマシン油等塗布して下さい。

○モーター部の掃除

- 時々モーターカバーを外し中にたまってきた「ごみ、ほこり」を取り払って下さい。

●カーボンブラシの点検

- カーボンブラシを時々外し全長の $\frac{1}{3}$ 以下に摩耗したら、新品と交換して下さい。



部品ご入用、故障の場合、その他取扱い
上ご不明の点があった場合にはご遠慮な
く全国各地のリョービ東和電動工具販売
店、リョービ東和各営業所にお問い合わせ
下さい。

※改良のため製品仕様が変わる事があります。

発 売 元



リョービ東和株式会社
リョービグループ

〒464 名古屋市千種区春岡通り7の49
電話(052)761-5111

製 造 元



リョービ 株式
会社

〒726 広島県府中市目崎町762
電話(0847)41-4111