

ユニパー長尺物専用荷揚機

# 武蔵

MUSASHI

ML-150S

 **ユニパー株式会社**

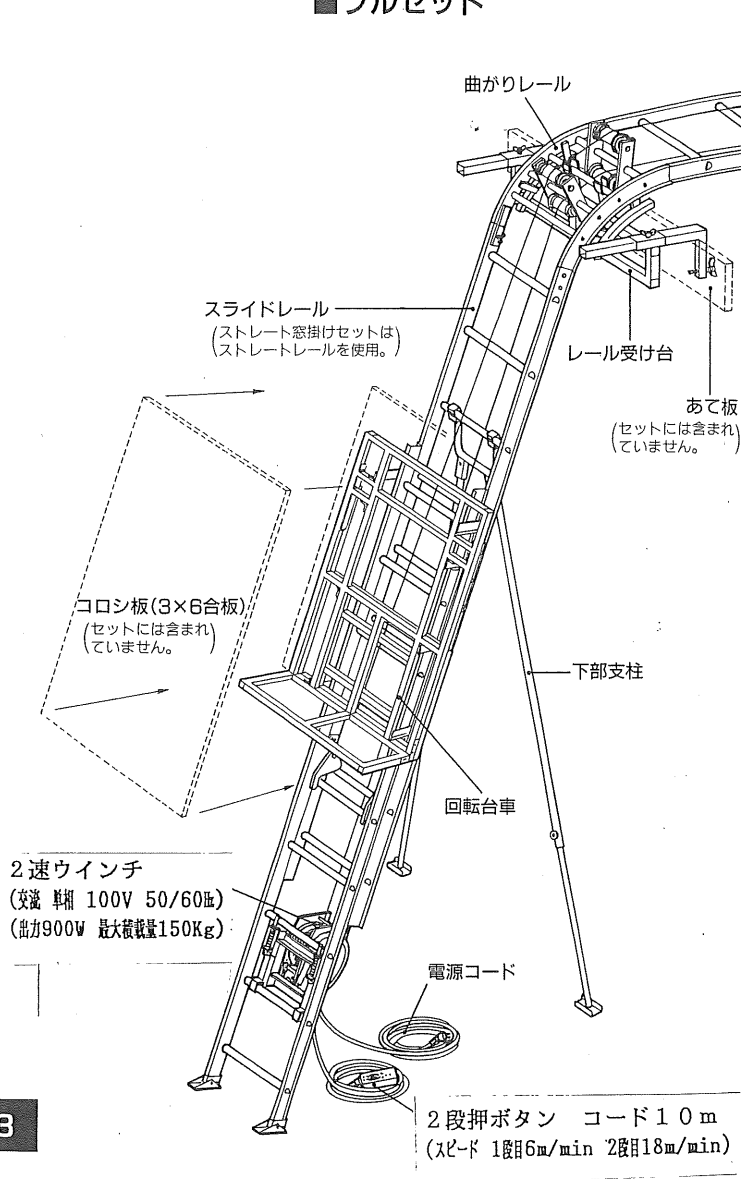
本社	横浜市港北区小机町1722	☎(045)471-0015(代)	FAX.(045)471-0013
大阪支店	東大阪市長田東1-59	☎(06)781-6401	FAX.(06)781-6403
名古屋営業所	名古屋南区烏山町2丁目71番地	☎(052)824-0651	FAX.(052)824-0652
仙台営業所	仙台市泉区寺岡4丁目19-13	☎(022)378-3091	FAX.(022)378-3091

**取扱説明書**

信用ある販売店

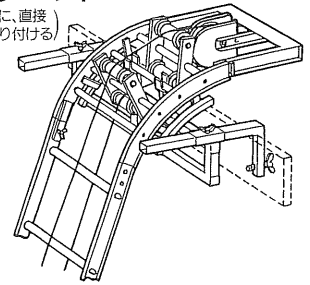
 **ユニパー株式会社**

## ■フルセット



## ■窓掛けセット

(曲がりレールに、直接  
上部滑車を取り付ける)



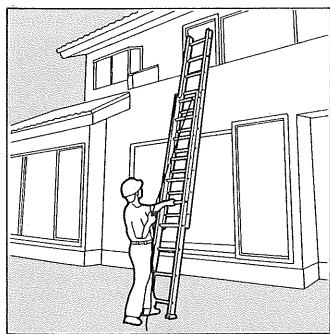
## ML-150S 「武蔵」 シリーズ部品構成

部品の構成は下記のとおりです。荷ほどきしましたら、部品点数の有無、

輸送中の損傷、ネジのゆるみ、脱落等について点検してください。

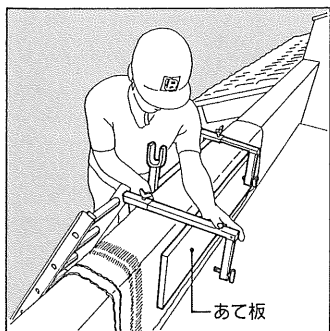
部 品 名	品 名	重 量	型 式 数 量	ML-150S-2F	ML-150S-3F
				2層用フルセット	3層用フルセット
2速ウインチ	ワンタッチベース付 ワイヤー5mm×30m付	2.2kg	1台	○	○
3mスライドレール	アルミ2連式 3000×400×150	2.0kg	1組	○	○
3.0m中間レール	アルミ製 3000×400×70	1.0kg	1本	—	○
1.8m中間レール	アルミ製 1800×400×70	7kg	1本	○	○
1.2m中間レール	アルミ製 1200×400×70	5kg	1本	○	○
0.7m曲りレール	鉄製 600×400×150	1.0kg	1本	○	○
回転二重台車	鉄製 1400×650×300	3.6kg	1台	○	○
門型上部支柱	鉄製 700×800×110	5kg	1組	○	○
2本足下部支柱	鉄製 2550×300×130	12.5kg	1組	○	○
Y字型中間支柱	鉄製 1600×310×130	5kg	1組	—	○
帽子型上部滑車	鉄製 400×250×180	5kg	1個	○	○
レール受け台	鉄製 700×310×340	4kg	1組	○	○
合 計 点 数				10点	12点

※荷揚げ作業には、天気(雨、風)地面の緩み、傾斜とさまざまに条件が異なります。安全に荷揚げを実施するためには、荷揚げ、取り込みに最適な場所を選んで設置してください。



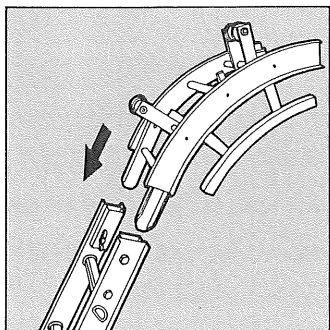
## 1 スライドレールの設置

設置場所が決まったら、建物または足場などの荷揚げ場所までスライドレールを伸ばして立て掛けます。



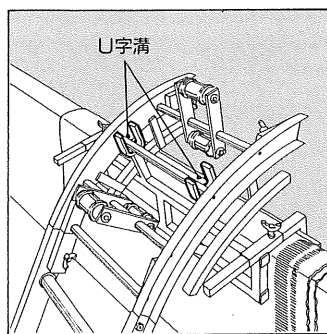
## 2 レール受け台の取り付け

ベランダ、手摺りなどをキズつけないように、毛布などの上からレール受け台をしっかりとセットします。レール受け台をセットの際、固定ボルトの所に「あて板」をしてください。



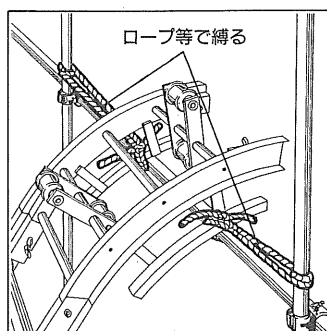
## 3 曲がりレールの接続

スライドレールの先端、メスジョイントに曲がりレールを差し込み、ボルトで固定します。

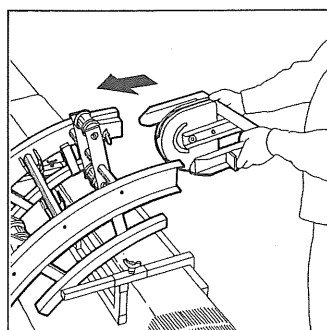


## 4 曲がりレール部の固定

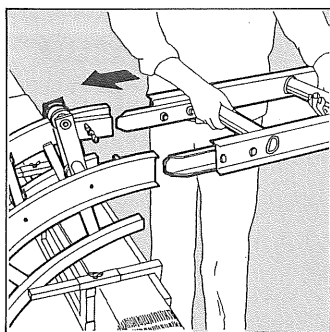
曲がりレールを接続したら、レール受け台のU字溝に曲がりの丸パイプ部分を乗せ、横揺れしないよう、固定します。



※ビレー足場の場合はレール受け台が使用できませんので、曲がりレールの下側湾曲部分の舟を単管パイプに縛って固定してください。※両サイドの単管パイプにも縛ってください。

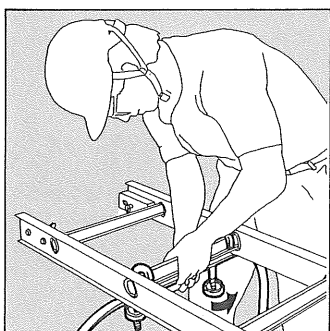


※窓掛けセットの場合は、固定した曲がりレールに上部滑車を取り付ければ、レールの組立ては完了です。



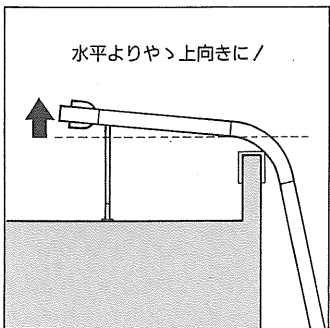
**5** 室内引き込みレールの接続

3.0m、1.8m、1.2mの何れかの中間レールを、現場に合わせて曲がりレールの先端に接続し、ボルトで固定します。



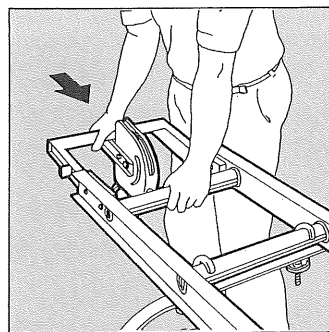
**6** 上部支柱の取付け

中間レールの先端、2番目ぐらいの様にJ型ボルトで取付けてください。



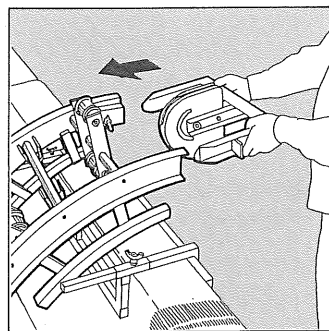
この際、レールの先端部が多少上向きになるようにセットしてください。

(注) レールを水平にセットしますと、台車が戻りませんのでご注意ください。

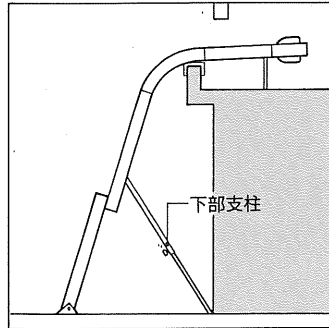


**7** 上部滑車の取付け

レール先端部に上部滑車を差し込んで、ボルトで固定します。



※窓掛けセットの場合は、室内引き込みレール、上部支柱は使用しません。曲がりレールに直接上部滑車を取り付けて、ご使用ください。

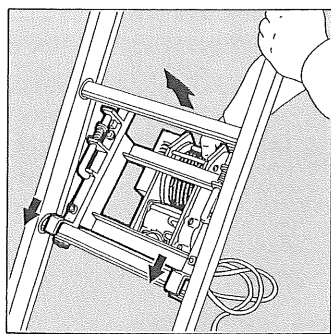


**8** 下部支柱の取付け

以上の組み立てで安定したレールのセットが終了したら、下部支柱を取り付けてください。この際、支柱の張り過ぎは反ってレールの安定感を損ないますので適度に張ってください。

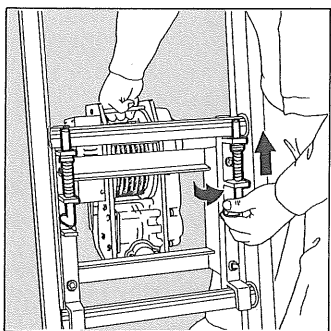
## 2階用組立て手順(3) ウインチ、台車の取り付け

ウインチのセットは、レール下部の裏側2～3番目の棧にセットするのが理想的です。

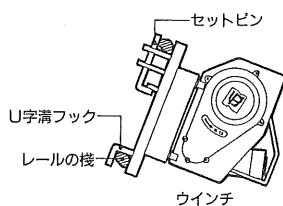


### 9 ウインチの取り付け

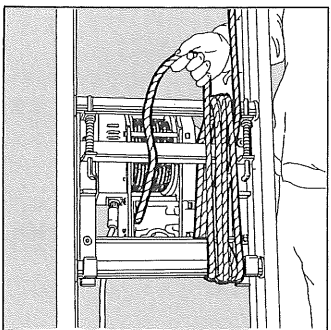
ウインチベースの下側のU字溝をレールの棧にはめ込みます。



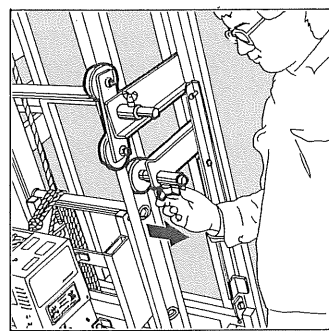
ウインチベースのL型セットピンをはずしますとピンがはねあがりロックされます。



ウインチがガタつかないようにレールの棧に、レール引き上げ用のロープでしっかりと固定してください。これでウインチのセットは完了です。

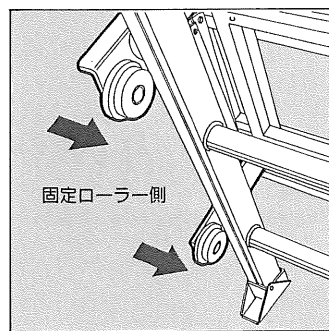


※台車をセットする場合は、2重台車がズれて、手をはさんだりしないよう、ロープ等で台車をあらかじめしばってからセットしてください。

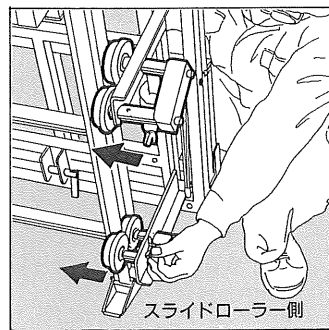


### 10 台車のセット

台車のスライドローラー部分(正面左側)の蝶ネジ(4本)をゆるめ、スライドシャフトを外側、いっぱいにはめ込み、軽く蝶ネジ(4本共)で一度固定させます。



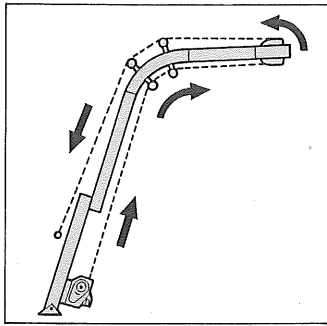
次に、反対側(正面右)の固定ローラー部分をレールにはめ込みます。



スライドローラー側の軽く固定してあった蝶ネジをゆるめ、内側にスライドさせ、ローラーをレールにはめ込み、蝶ネジを締めます。これで台車のセットは完了です。

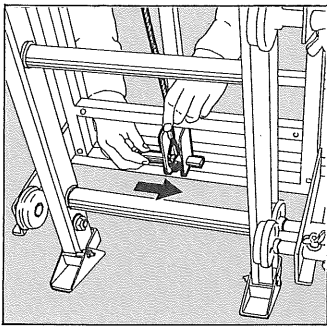
※台車の取り付けは、出来るだけ2人でセットしてください。

※基本的には、2階用組み立て手順と殆ど一緒です。

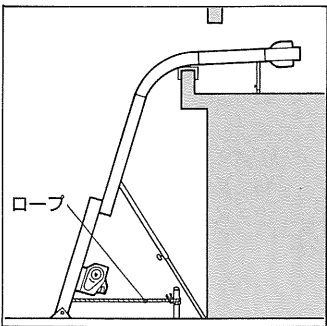
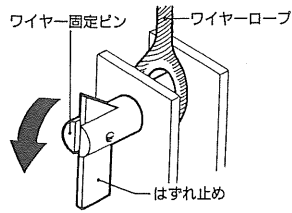


**11** ワイヤーロープの掛け方

ウインチの電源を入れ手許スイッチ（下）に倒してワイヤーロープを解き、レール裏側から曲がりローラーを通し上部滑車を回って表に出します。

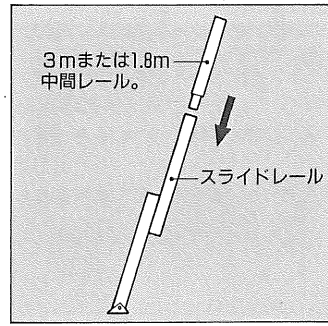


表に出したワイヤーを台車の裏側下部のワイヤー固定ピンまで伸ばしてセットしてください。



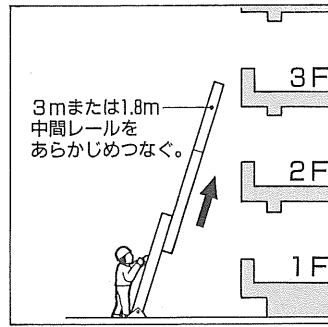
**12** 試運転

以上で「武蔵」のセット完了です。荷揚げをする前に必ず2～3回は試運転をして、不備の点がないかを確認の上ご使用ください。  
※安全のためレールの棧にロープで張りを採る習慣をつけてください。

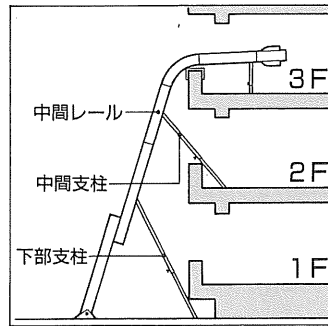


**1** スライドレールの設置

3階用は2階用のようにスライドレールのみでは届きませんので、高さに応じてその先に3.0m又は1.8mの中間レールをつないでください。

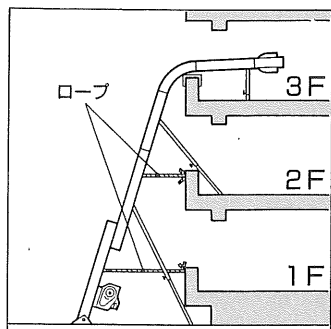


(掛け方の方法)  
あらかじめスライドレールの先端に必要なレール（高さに応じて3.0m又は1.8mレール）を寝かせたままつなぎ、レールを起こしてから使用高さまでヒモを引いて、レールを伸ばし調整してください。



**2** 中間支柱の取り付け

2階用と異なり3階用はレールのたわみが出ますから、必ず中間支柱をとってレールの振れ止めをしてください。中間支柱を張る位置は、スライドレールへつないだ中間レールの下側が有効です。

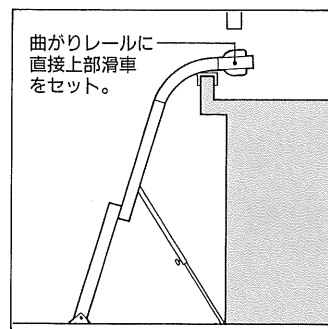


## 3 ロープ張り

3階はレールの負担を小さくするために、出来るだけ角度を立ててご使用ください。その際にレールが倒れないように、必ずロープ張りをして安全を確認してください。

※その他、レール受け台、曲がりレール、室内引き込みレール、上部支柱、上部滑車、ウインチ、ワイヤーロープ、台車などのセットは2階用のセット方法と同じです。

※窓掛けセットの組立ては通常のフルセットの室内引き込み用のレールを除いた状態で、ベランダや、窓際で荷物を取り込む簡易形の荷揚げ方法です。

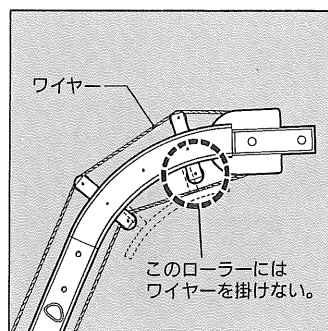


## 1 窓掛けセット

通常のフルセットの手順で組み立て、曲がりレールの先に直接上部滑車を差し込んでワイヤー掛けをし、ご使用ください。

※3階に荷揚げする場合は、中間レールを継ぎ足してください。

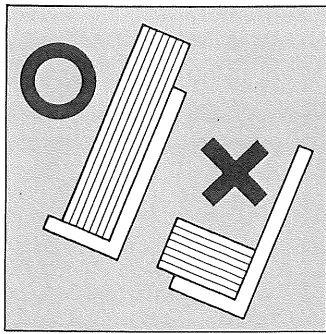
※窓掛けセットの場合は、ワイヤー掛けの際、曲がりレールの先部ローラーは使用しません。



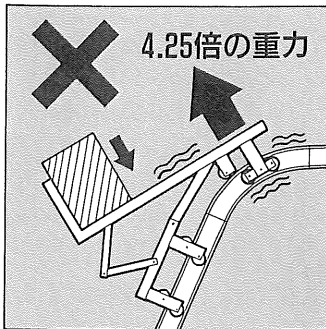
※その他、レール受け台、曲がりレール、上部滑車、ウインチ、ワイヤーロープ、台車などの取付けは2階用のセット方法と同様です。

# 運転上の注意

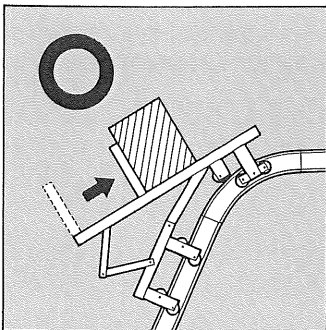
※下記注意事項は必ず守ってください。万一注意事項を無視してご使用になった場合は、故障又は事故につながっても保証いたしかねますので、くれぐれもご注意ください。



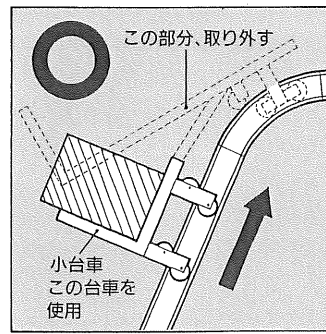
本製品「武蔵」は長尺物専用揚げ機です。積み荷は必ず縦積みにして横積みでは使用しないでください。万一ご使用戴きますと、回転上台車の下方に極端に重量がかかり、性能ダウンと共に非常に危険が伴います。



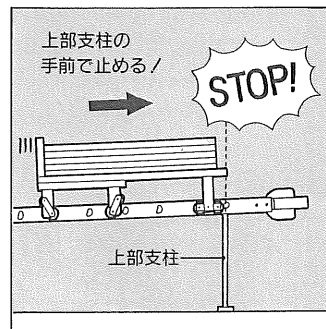
〈例〉もし台車下方に約30kgの本をダンボールに入れて乗せますと、回転軸に対し4.25倍の比重が掛かり(4.25×30kg=127.5kg)127.5kgの長物を揚げたのと同じ負担がかかります。  
※このような状態では絶対に使用しないでください。



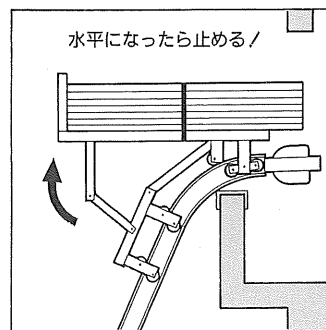
※通常のご使用の場合で、やむを得ず小さくて重量のある荷物を揚げる場合は、台車の荷受け部分を取り外し、台車のセンター部分に取り付けてご使用ください。2速ウインチで100Kgまで揚げるができます。



※小さくて重量のあるものを頻繁に揚げる場合は、二重台車の上部分を取り外し、(回転軸のセンターピン2本と、台車回転ストッパー2ヶ所を外す。) 下台車(小台車)に荷受け部分を取り付けてご使用ください。この場合は、2速ウインチで150Kgまで揚げるができます。

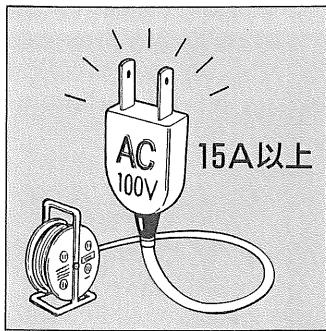


室内に引き込む場合、台車ストッパーは上部滑車に付いていますが、台車は上部支柱の手前で止めてください。ストッパーに当てて停止しますと台車の後部が持ち上がり、積荷を落とす危険があります。

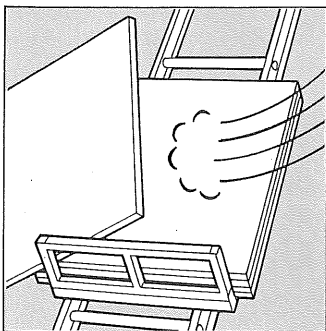


※窓掛けセットの場合は、台車が回転し、積荷が水平になったら即座に停止して、荷物を取り込みます。

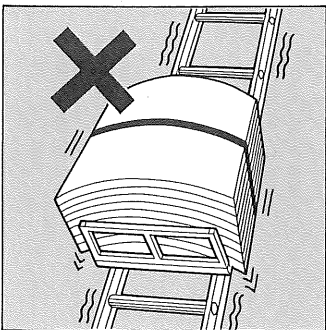
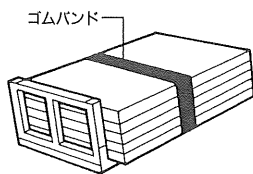




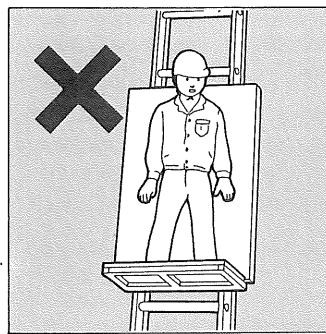
ウインチの能力を十分に引き出すために、電源は最低でも15A以上のものをご使用ください。コードリールはAC100V・15A×30m以上の物をご使用ください。それ以下の電源で使用しますと、ウインチの性能を充分引き出すことができないばかりでなく、モーターの破損にもつながります。



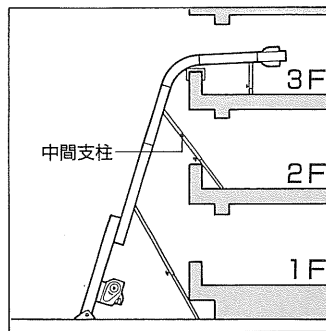
長尺物の荷揚げの際、風にあおられて積荷が落下しないように、必ずゴムバンド等で固定してご使用ください。



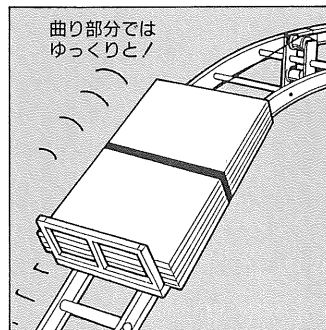
最大積載量は2速ウインチ150Kgです。過重積載は故障の原因になりますので、必ずお守りください。  
※2.5m以上の長物は揚げないでください。



ML-150S「武蔵」は荷物専用の揚げ機ですから、人は絶対に乗せないでください。非常に危険です。



3階使用の場合は、中間支柱をとってレールのたわみのないようようにセットし、安全を確認してからご使用ください。



2速ウインチ使用の場合は、積荷が曲り部分にさしかかった場合、必ずスピードを落してください。



## アフターサービスについて

### ■製品についてのお問い合わせは

この製品についてのご意見、ご質問は、最寄りのユニバー取扱店または本社、支店、営業所までお気軽にご連絡ください。

### ■製品の保証について

この製品には保証書がついています。保証書は販売店で、所定事項を記入してお渡しいたしますので、内容を確認のうえ、大切に保存してください。保証内容は、保証書の記載事項の条件に基づきます。

### ■修理の依頼について

お買い上げの販売店、または本社、支店、営業所に、製品名、型名および故障状態をご連絡のうえ、この製品をご持参ください。

## ユニバー株式会社

本社	横浜市港北区小机町1722	☎(045)471-0015(代)	FAX.(045)471-0013	808
大阪支店	東大阪市・長田・東1-59	☎(06)781-6401	FAX.(06)781-6403	403
名古屋営業所	名古屋市南区烏山町2丁目71番地	☎(052)824-0651	FAX.(052)824-0652	652
仙台営業所	仙台市泉区寺岡4丁目19-13	☎(022)378-3091	FAX.(022)378-3091	1091
広島店	広島市南区段原日出町17-2	☎(082)283-5969	FAX.(082)283-5972	
九州店	福岡県春日市春日惣利1374-3	☎(092)596-6101	FAX.(092)596-6103	
静岡店	静岡県清水市興津東570-1	☎(0543)69-0055	FAX.(0543)69-3355	
長野店	岡谷市湖畔町2-5-6	☎(0266)23-4161	FAX.(0266)23-4161	