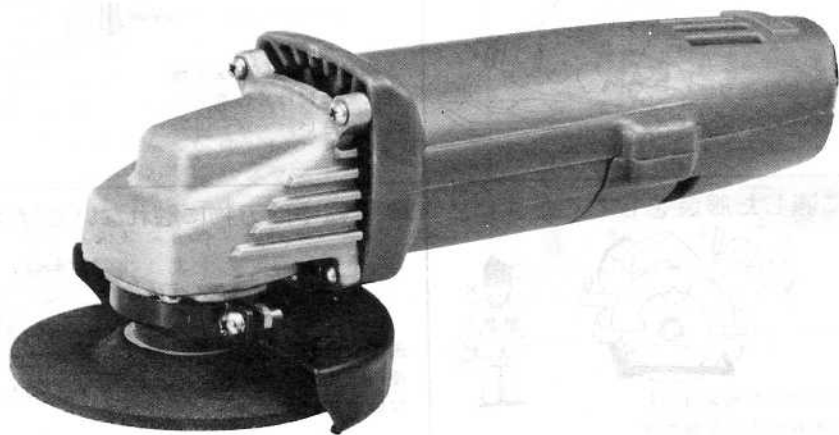


RYOBI®

マイジスクグラインダー

MG - 100 **取扱説明書**

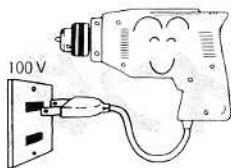
リョービマイジスクグラインダーをお買い求めいただきましてありがとうございます。
ご使用前に必ずこの説明書をよくお読みのうえ正しくお使いください。
なお、取扱説明書は大切に保管し、よくわからないときはもう一度読んでください。



ホーム用

必ず守ってください

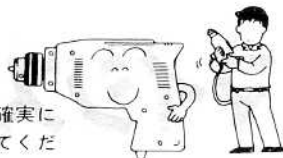
- 必ず100Vの電圧で使用してください。



铭板に表示してある電圧
で使用してください。

〈100V以外はダメ〉

- 安定した姿勢で作業をしてください。



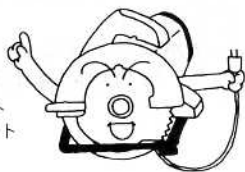
無理のない姿勢で確実に
機械を持って使ってください。

- 湿った場所では使わないでください。



ぬれた場所や湿った場所
では使わないでください。

- 使用しないときはプラグを抜いてください。



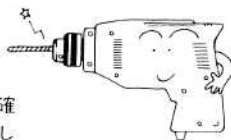
スイッチを切ったのち、
プラグを電源コンセント
から抜いてください。

- 作業場の環境に注意してください。



整理整頓を心がけると共に
小さいお子様は近づけ
ないでください。

- 刃物類は確実に取り付けてください。



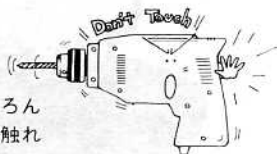
刃物類は正しい方法で確
実に取り付け作業をし
てください。

- 作業に適した服装をしてください。



手袋や袖口の開いた服装は回転
部に巻き込まれやすく危険です。

- 運転中は刃物に触れないでください。



運転中の刃物はもちろん
使用直後の刃物にも触れ
ないでください。

- 次のようなものの近くでは使わないでください。

危険!!



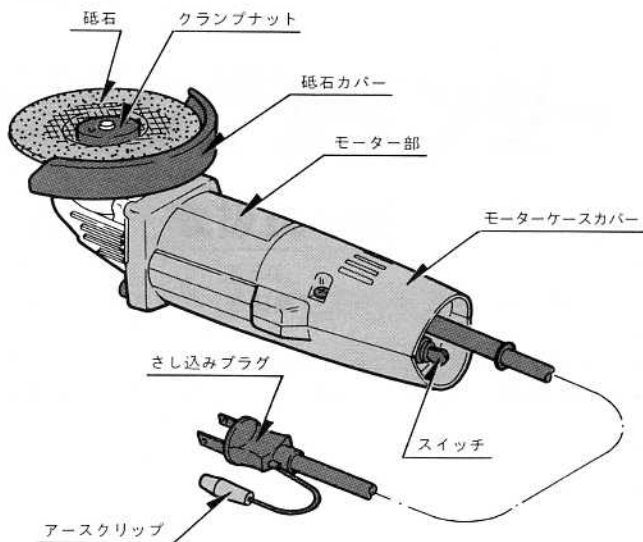
火災の原因となります。

- 機械の能力を越えた作業は危険です。



無理な使用をしないでください。

各部のなまえ



仕様

- 使用電源……………電圧100V (50Hz/60Hz)
- 全負荷電流……………5.2A (消費電力510W)
- 無負荷回転数……………毎分10,000回
- 砥石寸法…………… 外径100mm×内径15mm
- 本体重量…………… 1.6kg
- コード…………… 3芯コード2.5m
- 付属品……………砥石 (本体装着)
カニ目スパナ、スパナ

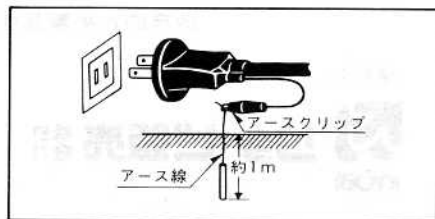
● 用途

- 鉄、青銅、アルミ鋳物などのバリ取り、仕上げ、サビ落とし。
- 溶接、溶断面の研削、仕上げ、サビ落とし。
- 刈払機、コンバイン、耕運機等の刃の研磨。

● アースについて

- 感電事故を防止するため、ご使用に先だちコード端にあるアースクリップを接地してください。

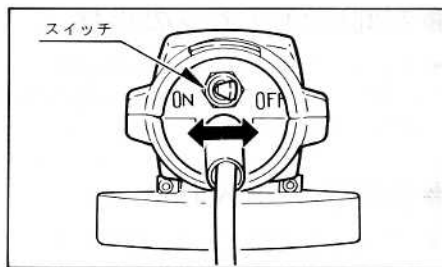
※接地工事には、電気工事士の資格が必要です。お近くの電気工事店に御相談ください。



使い方

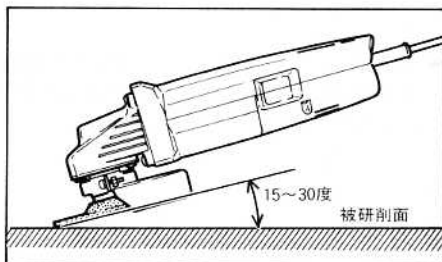
1. スイッチの扱い方

- スイッチはスナップ方式です。スイッチを“ON”側に倒すと入り、“OFF”側に倒すと切れます。
- スイッチを入れる時は反力により振りまわされないように本体をしっかり持ってください。



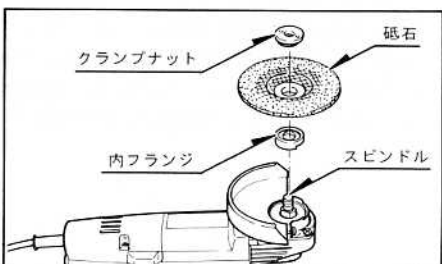
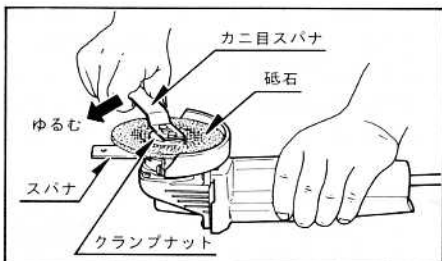
2. 切削方法

- スイッチを入れ、モーターの回転が上がってから、被研削面に砥石を軽くあてます。強く押し付けても能率は上がりませんし、モーター焼けの原因となり、仕上面もきたなくなります。
- 本体を左右、手前にゆっくり動かし研削します。
※被研削面に対し、砥石を15～30度傾けてご使用になりますと能率良く研削できます。



3. 砥石の交換方法

- まずプラグを電源コンセントより外してください。
- ① 付属のスパナをグラインダー前方から溝に沿わせてさし込み、スピンドルを固定します。
- ② カニ目スパナ凸部をクラムナットの穴にあわせ、矢印方向に回してゆるめ砥石を取外します。
- ③ 新しい砥石を内フランジの上ののせ、クラムナットを砥石の内径に合わせて締付けます。
※新しい砥石に、亀裂、割れがないことを確認してからご使用ください。



延長コードは……

一般工具用の延長コードをご利用ください。また、巻きコード(コードリール)を利用される場合は、巻いたまま使うと熱を持ちますのでコードを全部引き出してご使用ください。

保守と点検

●各部取付けネジの点検

- ネジなどのゆるみがないか確認してください。もし、ゆるみがある場合は締め直してください。

●使用後の手入れ

- 切り粉などをふきとり、使いやすい状態にしておいてください。乾いた布か石けん水を付けた布で本体をふいてください。
- ガソリン、シンナー、石油類での清掃は本体をいためます。水あらいは絶対にしてしないでください。

●カーボンブラシの交換

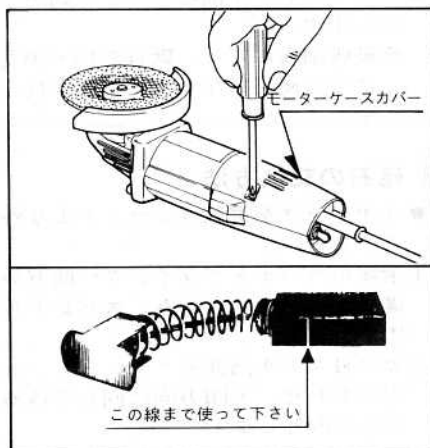
- モーター部にはカーボンブラシを使用しております。カーボンブラシは消耗品です。使用時間が延50時間程度になりましたら点検し、カーボンブラシの全長が4mm程度（横に線の入っている部分）になっていたら新しいカーボンブラシと交換してください。
- カーボンブラシの交換はプラスドライバーでモーターケースカバーを固定している2本のビスを外しモーターケースカバーを外します。ブラシホルダーを手前に引き出せばカーボンブラシは簡単に取り出せます。カーボンブラシは2個1組となっています。専用のカーボンブラシと交換してください。

●使用後の保管

- 高温にならない乾燥した場所に保管してください。お子様の手の届く範囲や落下の恐れのあるところはさけてください。

●修理について

- 本機は厳密な品質管理の元で製造されています。もし正常に作動しなくなった場合には、お買い求めの販売店へご用命ください。
その他、部品ご入用の場合、あるいは取扱い上ご不明な点、ご質問等ご遠慮なくお問い合わせください。



保守と点検

●各部取付けネジの点検

- ネジなどのゆるみがないか確認してください。もし、ゆるみがある場合は締め直してください。

●使用後の手入れ

- 切り粉などをふきとり、使いやすい状態にしておいてください。乾いた布か石けん水を付けた布で本体をふいてください。
- ガソリン、シンナー、石油類での清掃は本体をいためます。水あらいは絶対にしてしないでください。

●カーボンブラシの交換

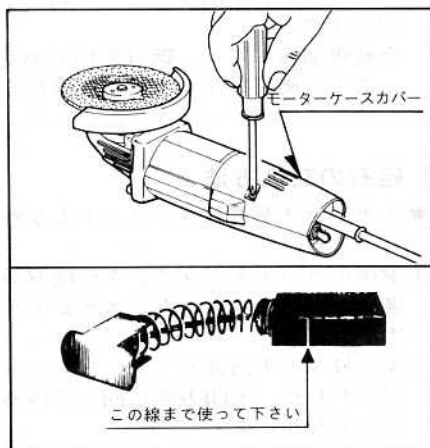
- モーター部にはカーボンブラシを使用しております。カーボンブラシは消耗品です。使用時間が延50時間程度になりましたら点検し、カーボンブラシの全長が4mm程度（横に線の入っている部分）になっていたら新しいカーボンブラシと交換してください。
- カーボンブラシの交換はプラスドライバーでモーターケースカバーを固定している2本のビスを外しモーターケースカバーを外します。ブラシホルダーを手前に引き出せばカーボンブラシは簡単に取り出せます。カーボンブラシは2個1組となっています。専用のカーボンブラシと交換してください。

●使用後の保管

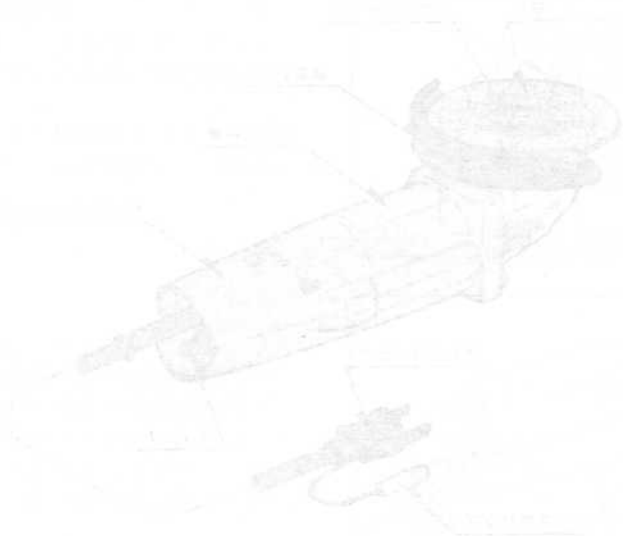
- 高温にならない乾燥した場所に保管してください。お子様の手の届く範囲や落下の恐れのあるところはさけてください。

●修理について

- 本機は厳密な品質管理の元で製造されています。もし正常に作動しなくなった場合には、お買い求めの販売店へご用命ください。
その他、部品ご入用の場合、あるいは取扱い上ご不明な点、ご質問等ご遠慮なくお問い合わせください。



天 若 び の 暗 答



岩 井

この製品は、一貫した品質管理のもとに組立てられ、
厳密な検査に合格した製品です。万一の故障の場合、
その他取扱上ご不明な点があった場合には、ご遠慮
なくお買上げ店、最寄りのリョービ電動工具販売店、
もしくはリョービ販売(株)営業所にお問い合わせ下さい。

改良のため製品仕様が変わる事があります。

発売元

 **リョービ販売** 株式
RYOBI 会社

 **リョービ** 株式
RYOBI 会社