

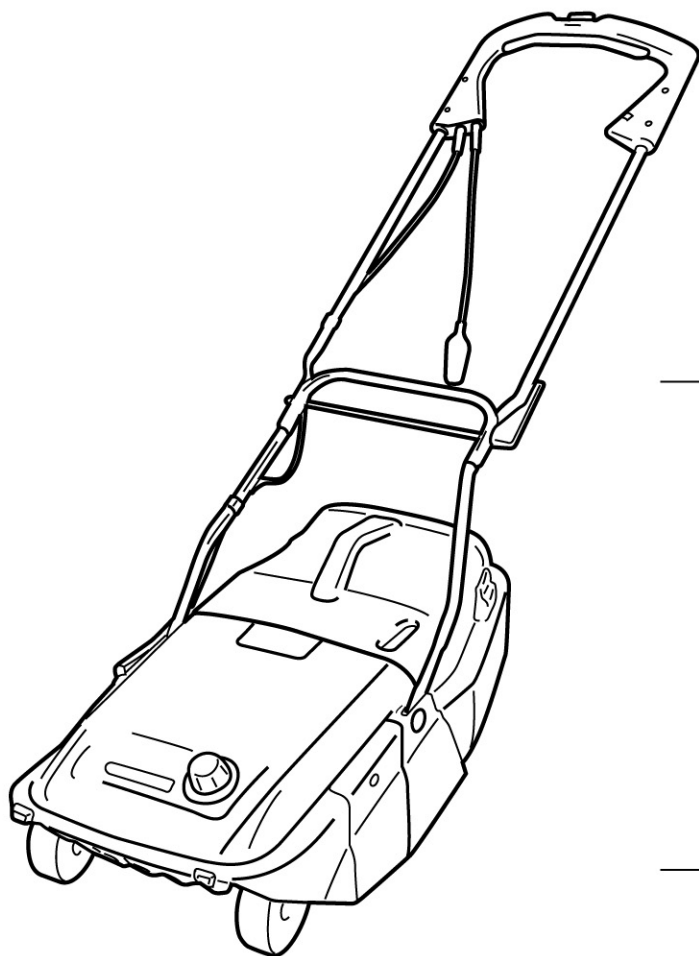
# RYOBI®

## 電気芝刈機

### LM-260

### 取扱説明書

ご使用前に必ずこの取扱説明書を最後までよくお読みいただき、  
使用上の注意事項、本機的能力、使用方法など十分ご理解のうえ  
で、正しく安全にご使用くださるようお願いいたします。  
また、この取扱説明書は大切にお手元に保管してください。



#### もくじ

安全上のご注意	1~3
特長	4
各部の名称	5
使用準備	6~7
使用方法	7~8
上手な刈り方	8~10
刃物のすり合わせ調整	11
保管	12
刃物のラッピング研磨	12~13
刃物の交換	13~14
サッチングについて	14
故障かなと思ったら	15



二重絶縁

このたびは、リョービ電気芝刈機をお買上げいただきありがとうございます。  
安全に能率よくお使いいただくために、ご使用前にこの取扱説明書を最後までよくお読みください。

使用上の注意事項、本機的能力、使用方法など十分にご理解のうえで、正しく安全にご使用くださるようお願いいたします。

### 注意文「⚠ 警告」、「⚠ 注意」の意味について

ご使用上の注意事項は「⚠ 警告」と「⚠ 注意」に区分していますが、それぞれ次の意味を表します。

なお、「⚠ 注意」に記載した事項でも、状況によっては重大な結果に結び付く可能性があります。

いずれも安全に関する重要な内容を記載しているので、必ず守ってください。

⚠ 警告：誤った取扱いをしたときに、使用者が死亡、または重傷を負う可能性が想定される内容のご注意。

⚠ 注意：誤った取扱いをしたときに、使用者が傷害を負う可能性が想定される内容、および物的損害のみ  
の発生が想定される内容のご注意。

「⚠ 警告」・「⚠ 注意」以外に製品の据付け、操作、メンテナンスなどに関する重要な注意事項は「(注)」にて表示しています。安全上の注意事項と同様、必ず守ってください。

## 安全上のご注意

- 火災、感電、けがなどの事故を未然に防ぐため、次に述べる「安全上のご注意」を、必ず守ってください。
- ご使用前に、この「安全上のご注意」すべてをよくお読みのうえ、指示に従って正しく使用してください。
- お読みになった後は、お使いになる方がいつでも見られる所に、必ず保管してください。

### ⚠ 警告

- 作業場は、いつもきれいに保ってください。
  - ・ちらかった場所や作業台は、事故の原因となります。
- 作業場の周囲状況も考慮してください。
  - ・電動工具は、雨中で使用したり、湿った、またはぬれた場所で使用しないでください。
  - ・作業場は十分に明るくしてください。
  - ・可燃性の液体やガスのある所で使用しないでください。
- 感電に注意してください。
  - ・電動工具を使用中、身体をアースされているものに接触させないようにしてください。  
(例えば、パイプ、暖房器具、電子レンジ、冷蔵庫などの外枠)
- 子供を近づけないでください。
  - ・作業員以外、電動工具やコードに触れさせないでください。
  - ・作業員以外、作業場へ近づけないでください。
- 使用しない場合は、きちんと保管してください。
  - ・乾燥した場所で、子供の手の届かない高い所、または鍵のかかる所に保管してください。
- 無理して使用しないでください。
  - ・安全に能率よく作業するために、電動工具の能力に合った速さで作業してください。
- 作業に合った電動工具を使用してください。
  - ・小型の電動工具やアタッチメントは、大型の電動工具で行なう作業には使用しないでください。
  - ・指定された用途以外に使用しないでください。
- きちんとした服装で作業してください。
  - ・だぶだぶの衣服やネックレスなどの装身具は、回転部に巻込まれる恐れがありますので、着用しないでください。
  - ・屋外での作業の場合には、ゴム手袋と滑り止めの付いた履物の使用をお勧めします。
  - ・長い髪は、帽子やヘアカバーなどで覆ってください。
- 保護めがねを使用してください。
  - ・作業時は保護めがねを使用してください。また粉じんの多い作業では、防じんマスクを併用してください。
10. 防音保護具を着用してください。騒音の大きい作業では、耳栓、イヤマフなどの防音保護具を着用してください。
11. コードを乱暴に扱わないでください。
  - ・コードを持って電動工具を運んだり、コードを引張ってコンセントから抜かないでください。
  - ・コードを熱、油、角のどがった所に近づけないでください。
12. 加工するものをしっかり固定してください。
  - ・加工するものを固定するために、クランプや万力などを利用してください。手で保持するよりも安全で、両手で電動工具を使用できます。

## 警告

13. 無理な姿勢で作業をしないでください。
  - ・常に足元をしっかりとらせ、バランスを保つようにしてください。
14. 電動工具は注意深く手入れをしてください。
  - ・安全に能率よく作業をしていただくために、刃物類は常に手入れをし、よく切れる状態を保ってください。
  - ・注油や付属品の交換は、取扱説明書に従ってください。
  - ・コードは定期的に点検し、損傷している場合は、お買上げの販売店、またはリョービ販売営業所に修理を依頼してください。
  - ・延長コードを使用する場合は、定期的に点検し、損傷している場合には、交換してください。
  - ・握り部は常に乾かしてきれいな状態に保ち、油やグリースが付かないようにしてください。
15. 次の場合は電動工具のスイッチを切り、プラグを電源から抜いてください。
  - ・使用しない、または修理する場合。
  - ・刃物、といし、ビットなどの付属品を交換する場合。
  - ・その他危険が予想される場合。
16. 調節キーやレンチなどは、必ず取外してください。
  - ・電源を入れる前に、調節に用いたキーやレンチなどの工具類が取外してあることを確認してください。
17. 不意な始動は避けてください。
  - ・電源につないだ状態で、スイッチに指を掛けて運ばないでください。
  - ・プラグを電源に差込む前に、スイッチが切れていることを確かめてください。
18. 屋外使用に合った延長コードを使用してください。
  - ・屋外で使用する場合、キャブタイヤコード、またはキャブタイヤケーブルの延長コードを使用してください。
19. 油断しないで十分注意して作業を行ってください。
  - ・電動工具を使用する場合は、取扱方法、作業の仕方、周りの状況など十分注意して、慎重に作業してください。
  - ・常識を働かせてください。
  - ・疲れている場合は使用しないでください。
20. 損傷した部品がないか点検してください。
  - ・使用前に、保護カバーやその他の部品に損傷がないか十分点検し、正常に作動するか、また所定機能を発揮するか確認してください。
  - ・可動部分の位置調整、および締付状態、部品の破損、取付状態、その他運転に影響を及ぼすすべての箇所に異常がないか確認してください。
  - ・損傷した保護カバー、その他の部品交換や修理は、取扱説明書の指示に従ってください。取扱説明書に指示されていない場合は、お買上げの販売店、またはリョービ販売営業所で修理を行ってください。スイッチが故障した場合は、お買上げの販売店、またはリョービ販売営業所で修理を行ってください。
  - ・スイッチで始動、および停止操作のできない電動工具は、使用しないでください。
21. 指定の付属品やアタッチメントを使用してください。
  - ・本取扱説明書、およびリョービカタログに記載されている付属品やアタッチメント以外のもので使用すると、事故やけがの原因となる恐れがありますので、使用しないでください。
22. 電動工具の修理は、専門店で依頼してください。
  - ・本製品は該当する安全規格に適合していますので、改造しないでください。
  - ・修理は必ずお買上げの販売店、またはリョービ販売営業所にお申し付けください。修理の知識や技術のない方が修理しますと、十分な性能を発揮しないだけでなく、事故やけがの原因になります。

### 騒音について

ご使用に際し、周囲に迷惑をかけないように、各都道府県などの条例で定める騒音規制値以下でご使用になる必要があります。必要に応じて、しゃ音壁を設けるなどしてください。

## ●芝刈機ご使用に際して

先に電動工具としての共通の警告・注意事項を述べましたが、芝刈機をご使用の際には、さらに次に述べる警告・注意事項を守ってください。

## 警告

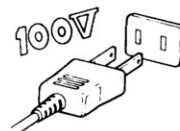
### ご使用前は

1. 雨中や水たまり、および散水直後は使用しないでください。また本機を雨中へ放置したり、水洗いしたりしないでください。電気絶縁性を低下させ、感電の原因になります。
  - ・雨上がりや散水直後は、刈った芝が刃物や本機に付着して、サビの原因になります。
  - ・ぬれた手で使用しないでください。またぬれた手で、コンセントを抜き差ししないでください。
2. 芝生上の小石や異物（小枝、ガラス、金属類）は、あらかじめ取除いてから作業してください。小石などが刃物に当たり、はね飛ばされ、けがの原因になります。
  - ・また刃物に変形して、使用不能となる場合があります。



## ⚠ 警告

3. 刃物は指定のもの以外使用しないでください。けがの原因になります。
  - ・交換時は、必ず指定の純正部品を使用してください。
  - ・刃物のすり合わせ調整をしてから使用してください。
  - ・少しでも曲がり、ゆがみ、亀裂、損傷のある刃物は、新品に交換してください。
  - ・刃物の点検、交換、すり合わせ調整、ラッピングの際には、必ず手袋を着用してください。
4. 刃物は取扱説明書に従って、確実に取付けてください。
  - ・確実にないと外れたりし、けがの原因になります。
5. 本機をむやみに分解したり、改造しないでください。
  - ・発火したり異常動作して、けがの原因になります。
6. 一般家庭用（单相・交流100V）以外の電源は、使用しないでください。
  - ・100Vを超える電圧で使用すると、過負荷による発熱、火災の原因になります。
7. 分岐コンセントは使用しないでください。
  - ・発熱の原因になります。
8. 必ず長ズボン、運動靴などを着用してください。
  - ・けがの原因になります。



## ご使用中は

9. 使用中は、回転中の刃物・排出口には、絶対に手や指・足などを入れないでください。また顔なども近づけないでください。けがの原因になります。
  - ・やむをえず手などを入れる場合は、トリガースイッチを切り、電源プラグをコンセントから抜いた後、回転刃が停止したことを確認してから行なってください。
10. トリガースイッチを切り、回転音が聞こえなくなっても、回転刃が止まらずに回転していることがあります。移動、点検、刃物交換、刈込み高さ調節、ラッピングなどは、トリガースイッチを切り、電源プラグをコンセントから抜いた後、回転刃が停止したことを確認してから行なってください。けがの原因になります。
  - ・作業中異常を感じたり、回転刃が停止した場合は、トリガースイッチを切り、電源プラグをコンセントから抜いた後、回転刃が停止したことを確認してから点検してください。
  - ・回転刃の間に異物などがはさまった場合は、トリガースイッチを切り、電源プラグをコンセントから抜いた後、回転刃が停止したことを確認してから行なってください。
11. グラスキャッチャは、必ず本機に取付けて使用してください。
  - ・刈取った芝クズなどが飛び散り、けがの原因になります。
12. トリガースイッチを固定して使用しないでください。
  - ・とっさのときに停止することができず、けがの原因になります。
13. 小さいお子様のいるそばで使わないでください。また小さいお子様には、絶対に使わせしないでください。
  - ・やけど、感電、けがの原因になります。
14. 使用中、本機を確実に保持してください。
  - ・確実に保持していないと、けがの原因になります。
15. 誤って落としたりぶつけたときは、本機などに破損や亀裂、変形がないことをよく点検してください。
  - ・破損や亀裂、変形があると、けがの原因になります。
16. 1回の作業時間は1時間以内とし、10～15分休憩してください。
  - ・疲労のため、事故の原因になります。
17. 使用中、本機の調子が悪かったり異常音が出たときは、直ちにトリガースイッチを切って使用を中止し、お買上げの販売店、またはリョービ販売営業所に点検、修理を依頼してください。
  - ・そのままにしていると、けがの原因になります。



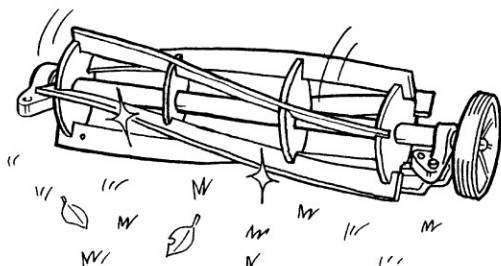
## ⚠ 注意

1. 長く伸びた芝を一度に刈り込まないでください。
  - ・刈った芝が回転刃に巻付き、器具に過負荷がかかるため、モーター焼損の原因になります。
2. 使用中、コード上を芝刈機が通らないようにしてください。巻込みやコードを切断する恐れがあり、感電の原因になります。
  - ・コードは作業が終わった所をはわせてください。
  - ・コードは無理に引張らないでください。
  - ・万一延長コードを切断した場合は、トリガースイッチを切り、電源プラグをコンセントから抜き、新しいコードと交換してください。
3. 使用中は、とび石、縁石などに回転刃を当てたり、強い衝撃を与えないでください。回転刃が変形し、故障の原因になります。
  - ・当たった場合はトリガースイッチを切り、電源プラグをコンセントから抜いた後、回転刃が停止したことを確認してから、回転刃に異常がないか確認してください。
  - ・本機を横倒しにしないでください。
4. 乾いた芝を刈る場合、ゴム、あるいは木綿の手袋を使用してください。
  - ・静電気が発生することがあります。
5. ハンドルを折りたたみ、本機を持運ぶときは、本機裏側の刃物に注意してください。
  - ・むき出しになっている回転刃で、足などにけがをする場合があります。

# 特長

## ●刃物のラッピング研磨機構付

本体に内蔵されたラッピングスイッチを入れるだけで、簡単に刃物の表面が研磨（ラッピング）できます。  
芝生の切味が違います。



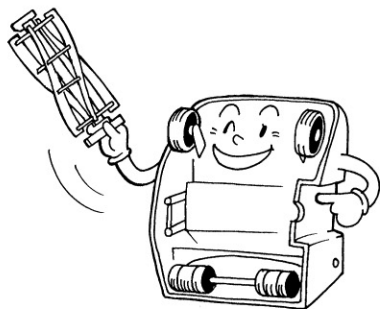
## ●別販売品でサッチングマシンに大変身

サッチング刃セット（別販売品）を取付けることにより、芝の大敵であるサッチ（枯れた芝の葉、根、茎など）の除去を行なうことができます。  
サッチング刃は、サッチ除去の他、芝の上に落ちた木の葉などの清掃もできます。



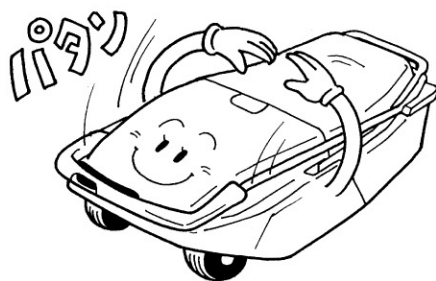
## ●刃物の簡単脱着

付属の六角棒スパナー一本で、刃物の交換やサッチング刃の取付けが、簡単にできます。  
また回転刃と固定刃は、一体で取外せます。



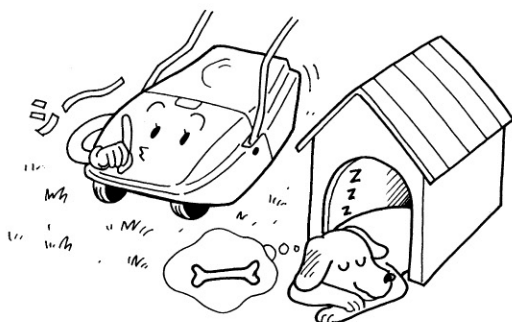
## ●便利な折りたたみ式ハンドル採用

レバーを操作するだけで、簡単にハンドルを折りたたみ、コンパクトに収納できます。  
またグラスキャッチャーを取付けたままタテ型に収納でき、場所を取りません。



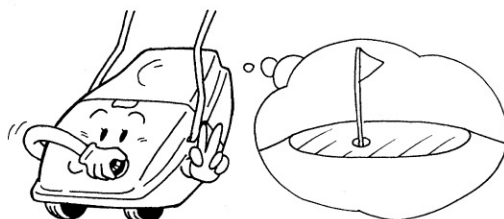
## ●クラストップレベルの静音設計

住宅密集地の早朝でも、騒音を気にせず安心して使用できます。



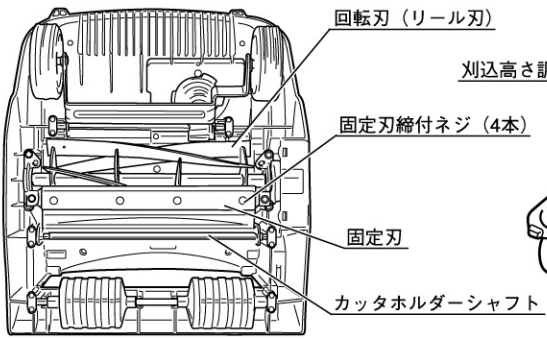
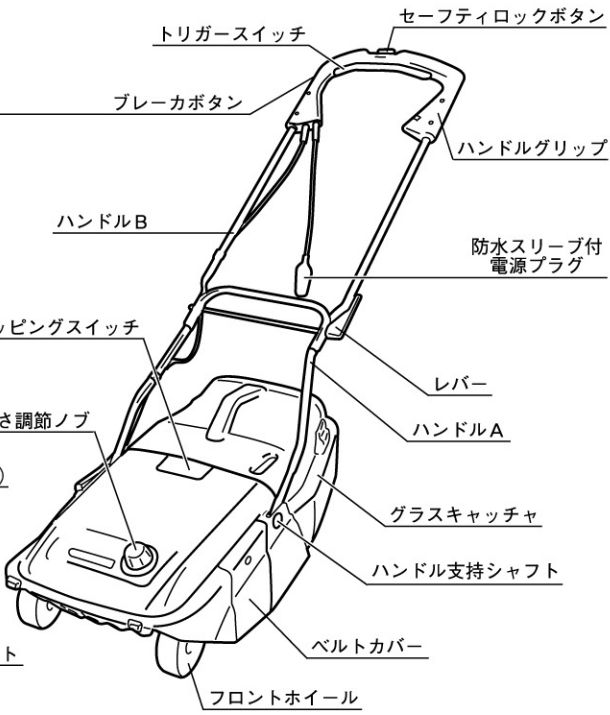
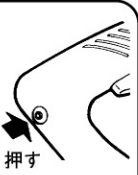
## ●簡単、刈込高さ調節

刈込み高さ調節ノブを回すだけで、簡単に刈込み高さを調節できます。  
5～25mmの間で、無段階に希望の高さに調節できます。  
5mmカットの採用で、ご家庭の芝生も、ゴルフ場のグリーンのように仕上がります。



# 各部の名称

使用中、モーターに過負荷がかかると、ブレーカが働き電源が切れます。作業を再開する場合は、必ず電源プラグを抜き、過負荷の原因を取除いた後、30秒程経過した後に、ブレーカボタンを押してください。



## 仕様

型 式		LM-260	
モーター	電 源	V	単相・交流 100
	周 波 数	Hz	50/60
	電 流	A	3.2
	消 費 電 力	W	300
	絶 縁 方 式		二重絶縁
能 力	刈 込 幅	mm	260
	刈 込 能 力	m <sup>2</sup> /Hrs	約520
	刈 込 高 さ	mm	無段階調節 (5~25)
	集 草 容 量	ℓ	17
装 置	操 作		折りたたみ式 (ワンタッチ) ハンドル
	刈 刃		リール式、5枚刃
	走 行 方 法		手押式
	ラッピング方式		逆回転研磨方式
寸 法	長さ×幅×高さ	mm	1080×368×840 (287×368×695)
重 量		kg	9.2

※記載寸法の ( ) 内は、ハンドルを折りたたみ、本体を立てた状態の寸法です。

## 通常付属品

- 六角棒スパナ (5mm)  
※六角棒スパナはハンドルグリップに収納されています。
- 延長コード (10m)
- ラッピングオイル (15g)
- ラッピング用ブラシ

## 用途

- 芝の刈込作業。

## 別販売品

- サッチング刃セット ●サッチング刃 (10個)
- ラッピングオイル (15g)、ブラシセット
- ラッピングオイル (150g)

**□ 二重絶縁について**

二重絶縁とは、電気回路と使用者の間を異なる2つの絶縁物により絶縁され、感電に対する安全性が、高くなった構造をいいます。このため、アース (接地) する必要がありません。

# 使用準備

## ●ハンドル

1.レバーを引き起こし、折りたたみであるハンドルBを伸ばしてください。

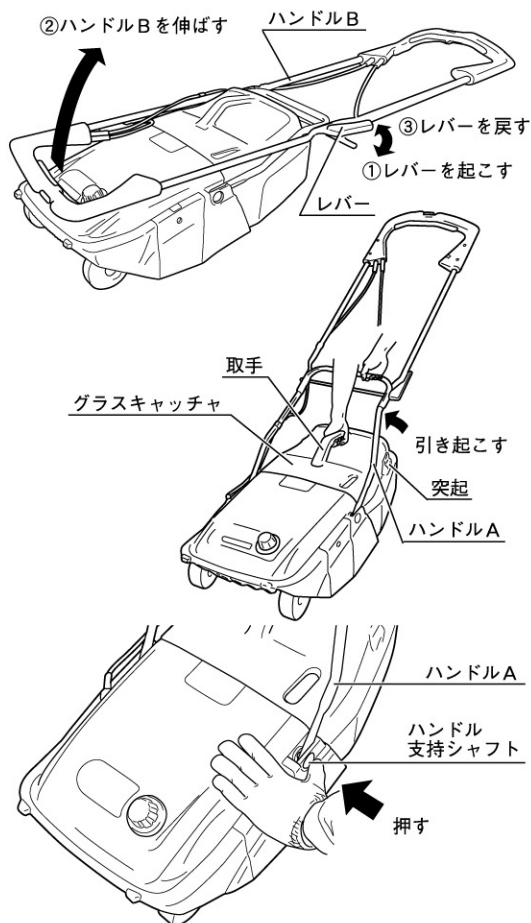
(注)

ハンドルを伸ばす場合は、必ずレバーを引き起こしてください。

2.レバーを元のようにセットしてください。

3.片方の手で、グラスキャッチャの取手をしっかり押え、もう一方の手でハンドルAを持ちます。ハンドルAを引上げ、グラスキャッチャの突起から外し、さらにカチッと音がして、ハンドルが固定されるまで、引き起こしてください。

4.ハンドルを折りたたむときは、ハンドルをやや起こし、レバー側のハンドル支持シャフトを一杯に押して、ハンドルを倒してください。その後、ハンドルAをグラスキャッチャの突起に納め、レバーの操作をして、ハンドルを折りたたんでください。



## ●刃物のすり合わせ調整

### ⚠ 警告

- ・作業前は、刃物のすり合わせ調整を行なってください。
- ・トリガースイッチを切り、電源プラグをコンセントから抜いた後、回転刃が停止したことを確認してから行なってください。けがの原因になります。
- ・刃物の点検・すり合わせ調整の際には、必ず手袋をしてください。けがの原因になります。

●刃物のすり合わせ調整は、P.11の「刃物のすり合わせ調整」を参照ください。

## ●刈込高さ調節

### ⚠ 警告

- ・トリガースイッチを切り、電源プラグをコンセントから抜いた後、回転刃が停止したことを確認してから行なってください。けがの原因になります。

●刈込高さは、芝生の状態、長さの度合いに合わせて調節してください。

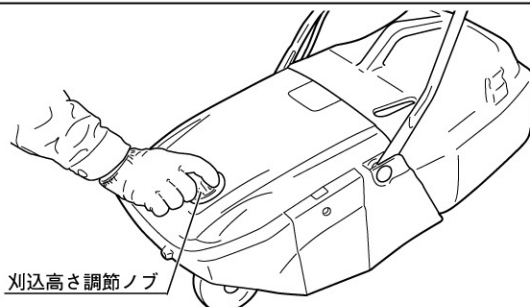
P.8の「上手な刈り方」を参照ください。

●刈込高さの調節は、5～25mmの間で、無段階に希望の高さに調節できます。

●刈込高さ調節ノブのダイヤルを、希望の刈込高さに合わせてください。

(注)

いきなり8mm以下の高さで芝生を刈らないでください。芝生を枯らす原因になります。



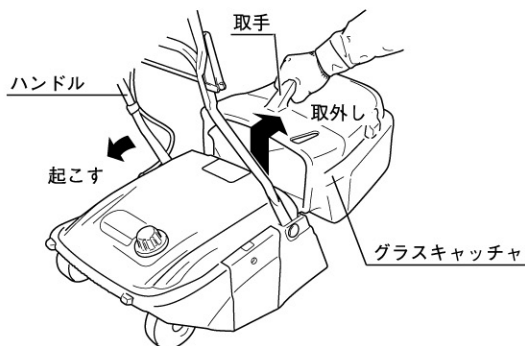
## ● グラスキャッチャの取付け・取外し

### ⚠ 警告

・グラスキャッチャは、必ず本機に取付けて使用してください。刈取った芝草などが飛び散り、けがの原因になります。

● ハンドルを少し起こしながらグラスキャッチャの取手を持ち、矢印の方向に引上げてください。

● 取付けは、逆の順序で取付けてください。



## 使用方法

### ⚠ 警告

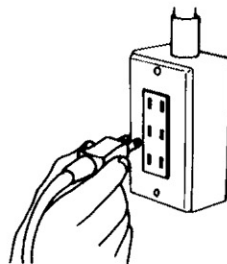
- ・一般家庭用（单相・交流100V）以外の電源は使用しないでください。過負荷による発熱、火災の原因になります。
- ・使用中は、回転中の刃物・排出口には、絶対に手や指・足などを入れないでください。けがの原因になります。
- ・移動・点検の際には、トリガースイッチを切り、電源プラグをコンセントから抜いた後、回転刃が停止したことを確認してから行なってください。けがの原因になります。
- ・トリガースイッチを固定して使用しないでください。とっさのときに停止することができず、けがの原因になります。

1. 延長コードの電源プラグを一般家庭用（单相・交流100V）の電源コンセントに差込んでください。

※ 延長コードは付属のものを使用し、長さが不足している場合は、できるだけ短く、十分な太さのコードをお使いください。

延長コードが長すぎると電圧が下がり、作業能力が低下するとともに、モーターの故障の原因となります。

リール（巻取りタイプ）でご使用になる場合には、リールに巻かれているコードを、すべて引出した状態でご使用ください。

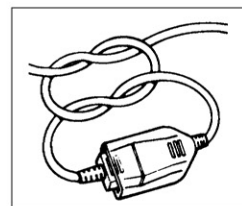
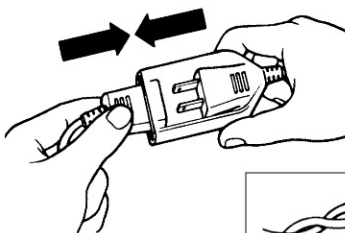


2. 本体電源コードの電源プラグを、延長コードのコネクターに差込んでください。

作業中、コードの抜けを防止するため、図のような方法をご利用ください。

(注)

コネクター接続部分は、防水スリーブで覆うようにしてください。

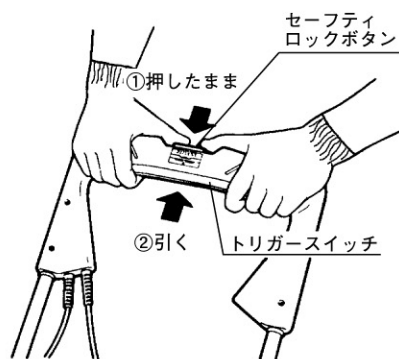




3.セーフティロックボタンを押えた状態で、トリガースイッチを引き、電源スイッチを入れてください。

(注)

- 本機は安全のため、セーフティロック機構を採用しています。  
セーフティロックボタンを押えた状態でトリガースイッチを引かないと、スイッチは入りません。
- 作業をする前に、必ずスイッチ操作を行ない、トリガースイッチを放したときに、元の位置に戻ることを確認してください。



4.回転刃が回転することを確認してから、芝刈作業を始めてください。

P.8～P.10の「上手な刈り方」を参照ください。  
時々グラスキャッチャの小窓を確認し、刈った芝のたまり具合を確認してください。

5.作業を終えるときには、トリガースイッチを放し、電源プラグを電源コンセントから抜いてください。

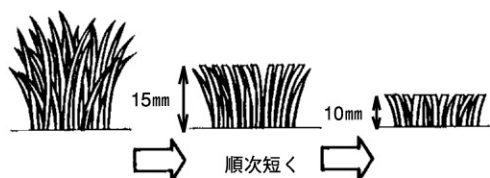
## 上手な刈り方

### ●長い芝は日をおいて順次短く

●芝があまり伸びないうちに刈ってください。

●芝が伸びすぎたときは、日をおいて順次短く刈ってください。

最初から短く刈ると、芝刈機に無理が生じると同時に、芝を枯らす恐れがあります。



### ●電源コンセントに近い方から

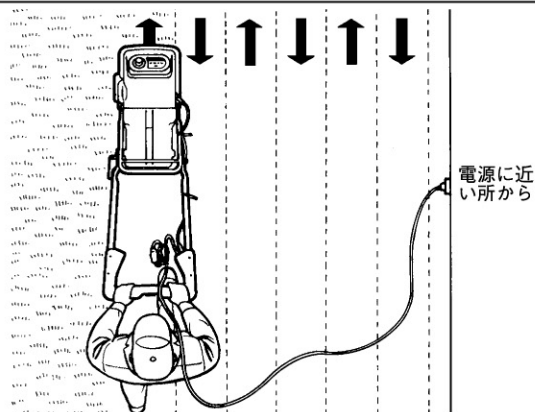
#### 警告

●万一、延長コードを切断した場合は、トリガースイッチを切り、電源プラグをコンセントから抜き、新しいコードと交換してください。感電の恐れがあります。

●芝生の刈込みは、電源コンセントに近い所から行なってください。

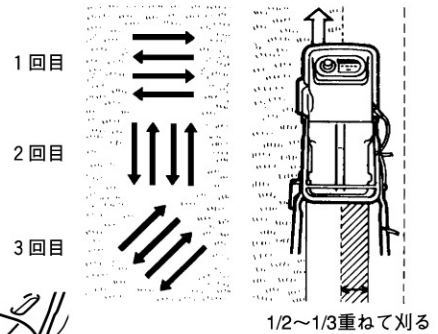
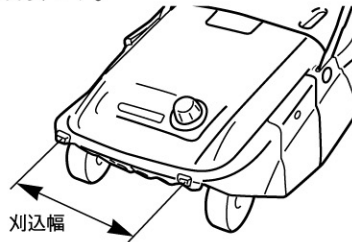
●延長コードは肩に掛け、余分なコードは刈り終わった所をはわせてください。

●芝刈機が延長コードの上を通ったり、本機下部へ巻込まないようにしてください。



## ●刈込角度を変えて、重ねて

- 刈込角度を変えて刈ると、芝目が一定方向になるのを防ぎます。  
できれば右図のように角度を変えて、3回刈りをすると、より一層きれいに刈れます。
- 一度刈った幅の1/2～1/3を重ねて刈ると、むらなく刈ることができます。
- 本体前面の突起部の幅が、刈込幅の目安です。

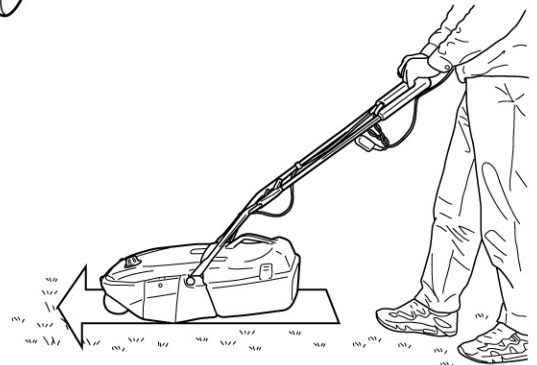


## ●刈込速度はゆっくりと

- 刈込みの速さ（押し歩く速さ）は、芝生の状態に合わせてください。
- 1mを4～5秒くらいの速さでゆっくり動かすと、きれいに仕上がります。

(注)

長く伸びた芝生、密集した芝生を一度に刈ると、グラスキャッチャーが一杯にならず、排出口付近に芝がたまる場合があります。  
この場合は、普段よりゆっくりとした速度で芝刈りを行なってください。

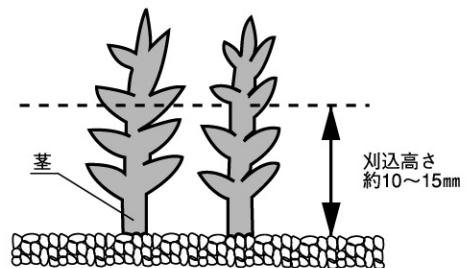


1mを4～5秒くらいでゆっくり

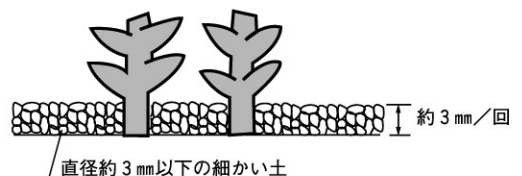
## ●芝を8mm以下に刈る方法

長い芝を急に8mm以下に短く刈ると、芝が茎だけになり、弱くなります。  
芝を8mm以下に刈る場合は、下記の手順で刈ってください。  
刈込時期は5～9月（芝の成長期）が適しています。

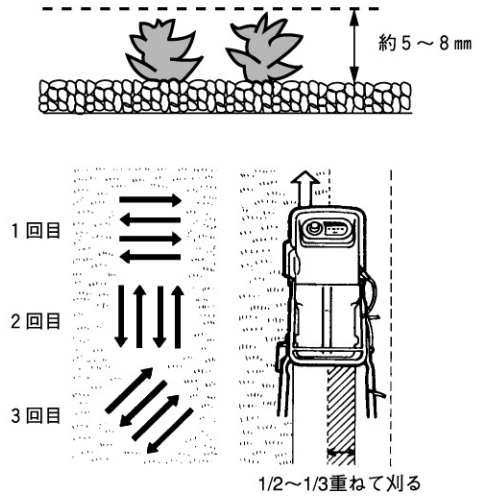
- 1.まず芝が茎だけにならないように、葉を残して10～15mmの長さに刈ります。  
一度に刈る芝の長さは、草丈の1/3～1/2くらいに抑えてください。



- 2.目土（芝用目土、または川砂の粒子3号程度）を芝地から約3mmの高さまで入れ、ローラー（市販品）がけします。  
この作業を3回くらい繰返して行ない、芝の茎だけが約3mm埋まるように仕上げます。  
散水は毎日、日に一度行なってください。



3.目土を入れて約15日後、いよいよ刈込みます。  
 芝刈機の刈込高さを5～8mmに調節して、毎日、  
 または1日おきに刈込みます。  
 芝目が一定方向になるのを防ぐため、毎回刈込角  
 度を変えて行なってください。



### ●芝生のお手入れのしかた

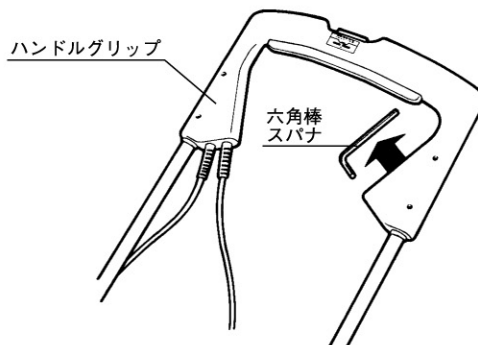
作業	月	1	2	3	4	5	6	7	8	9	10	11	12	備 考
目 土				↔ (夏芝)						↔ (冬芝)				目土は、茎の葉がかくれぬ程度に、薄く入れます。
施 肥				↔						↔				施肥は、均一にむらにならないように注意します。施肥をした後は、直ちに水を散布して、溶かすようにします。
芝 刈 り	月 2～3回			↔ (比較的長め)						↔ (比較的長め)				あまり芝を長く伸ばさないで、定期的に刈込みます。
	週 1～2回					↔ (短く)								
水 や り	週 1～2回		↔											水やりは、平均してむらなく散水し、少しの水を長い時間かけてまきます。
	週 3回					↔								
サ ッ チ ン グ	月 1回					↔								芝生にたまったサッチ（刈りかす、枯死した葉、茎、根など）は別販売品のサッチング刃セットを使い、定期的に除去してください。
	サッチが たまったとき	↔								↔				

# 刃物のすり合わせ調整

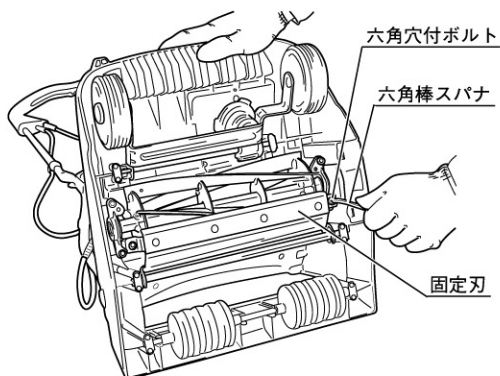
## 警告

- ・電源プラグをコンセントから抜いた後、回転刃が停止したことを確認してから行なってください。けがの原因になります。
- ・刃物の点検・交換・すり合わせ調整・ラッピングの際には、必ず手袋を着用してください。けがの原因になります。

1. ハンドルグリップに収納されている六角棒スパナ  
を取外してください。



2. 本機を裏返し、六角棒スパナで固定刃の左右にある六角穴付ボルトを調整してください。  
右に回すとすり合わせは強くなり、左に回すと弱くなります。



3. 固定刃と回転刃の間にハガキ、またはハガキと同じくらいの厚さの紙をはさみ、回転刃を手で回したときに、紙がすり切れるくらいに調整してください。

(注)

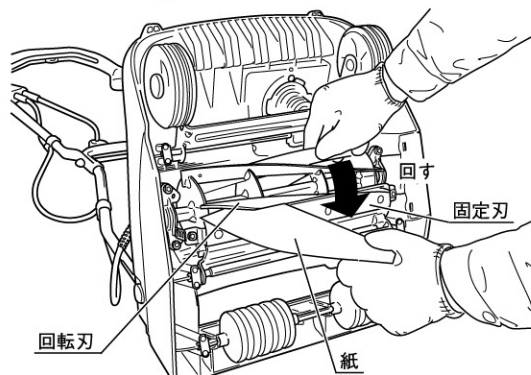
すり合わせが強すぎると、刃物の寿命が短くなります。また左右が均等でないと、刃物が片べりする原因となります。

4. 調整に使用した六角棒スパナを、ハンドルグリップに収納してください。

(注)

六角棒スパナは確実にハンドルグリップに収納してください。

収納が悪いと六角棒スパナが脱落し、紛失したり回転刃がはね飛ばす恐れがあります。



## 保管

### 警告

・必ずスイッチを切り、電源プラグをコンセントから抜いて行なってください。けがの原因になります。

#### ●各部取付ネジの点検

●ネジなどのゆるみがないか確認してください。もしゆるみがある場合は、締め直してください。

#### ●使用後の手入れ

●油よごれなどをふき取り、使いやすい状態にしておいてください。乾いた布か石けん水を付けた布で、本体をふいてください。

●ガソリン・シンナー・石油類での清掃は本体を傷めます。また水洗いは、絶対にしないでください。

#### ●作業後の保管

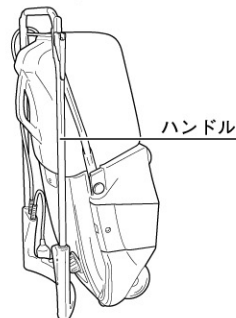
●高温にならない乾燥した場所に保管してください。お子様の手の届く範囲や、落下の恐れのある所は避けてください。

●ハンドルを折りたたみ、本体を立てた状態で、コンパクトに収納できます。

#### ●修理について

●本機は厳密な管理の元で製造されています。もし正常に作動しなくなった場合には、お買上げの販売店にご用命ください。

●その他、部品のご入用の場合、あるいは取扱い上ご不明な点、ご質問などご遠慮なくお問い合わせください。



本体を立てた状態

## 刃物のラッピング研磨

### 警告

・電源プラグをコンセントから抜いた後、回転刃が停止したことを確認してから行なってください。けがの原因になります。

・刃物の点検・交換・すり合わせ調整・ラッピングの際には、必ず手袋をしてください。けがの原因になります。

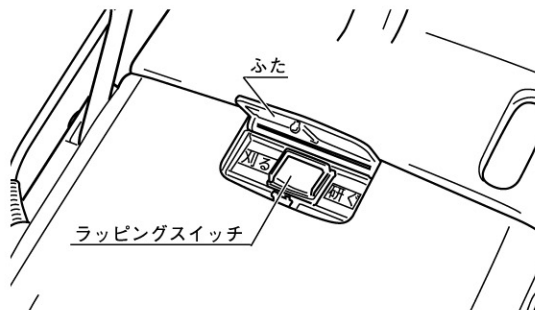
●刃物の切味が悪くなったら、次の要領でラッピング研磨をしてください。

●ラッピング研磨は、刃の微小な摩耗に対しては有効ですが、割れ・欠けなどのある刃物は、復元できません。新品に交換してください。

●ラッピング研磨は、作業時間が約10時間を目安に行なってください。

1.ラッピングスイッチのふたを指で押し、開けてください。

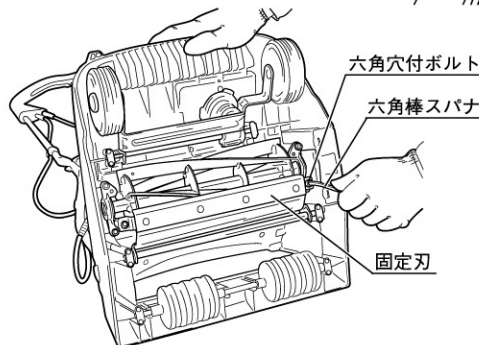
2.ラッピングスイッチを **研ぐ** にしてください。



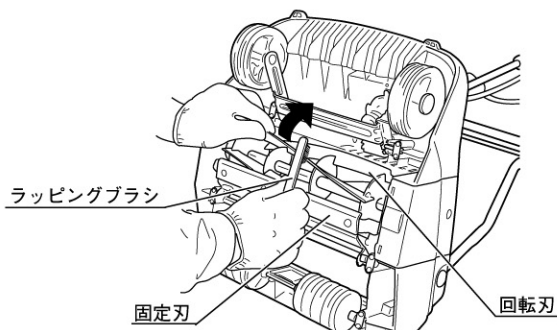
3.本機を図のように裏返してください。

4.ハンドルグリップに収納されている六角棒スパナで、固定刃の左右にある六角穴付ボルトを右に回し、回転刃と固定刃が軽く接触するくらいに調整してください。

目安として、刃物のすり合わせ調整で、ハガキがハガキと同じくらいの厚さの紙がすり切れるくらいに調整した所から、六角穴付ボルトを右に約10°～15°回転させたくらいの位置です。



5. 付属のラッピングブラシにラッピングオイルを少量付け、固定刃と回転刃の刃の部分一枚一枚に薄く塗布してください。  
このとき、回転刃を矢印の方向に回転させながら塗布してください。



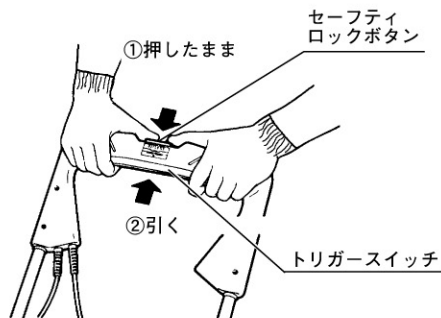
6. 本機を元の位置に戻し、グラスキャッチャを取付けた後、電源プラグを、電源コンセントに差込んでください。

7. トリガースイッチを引き、研磨を行ないます。  
約1～2分間運転を続けると、刃物の接触音が変わってきますので、運転を停止し、3～5の操作を数回繰返してください。

(注)

刃物の接触が強すぎると、過負荷保護装置が働き、電源が切れる場合があります。

8. 研磨作業後は、必ず固定刃・回転刃のラッピングオイルのかすをふき取ってください。



## 刃物の交換

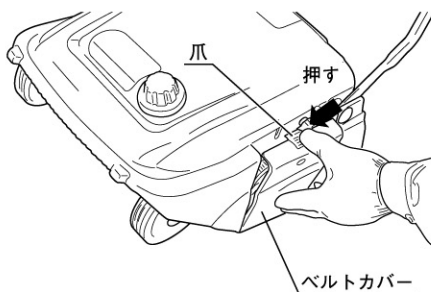
### 警告

- ・電源プラグをコンセントから抜いた後、回転刃が停止したことを確認してから行なってください。けがの原因になります。
- ・刃物の点検・交換・すり合わせ調整・ラッピングの際には、必ず手袋をしてください。けがの原因になります。

- 刃物の交換は、作業時間が約50時間を目安に行なってください。

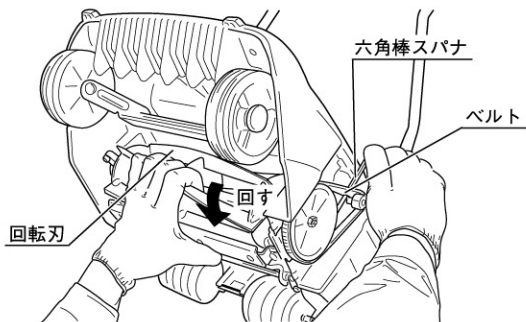
### ● 回転刃

1. ハンドルグリップに収納されている、六角棒スパナを外してください。



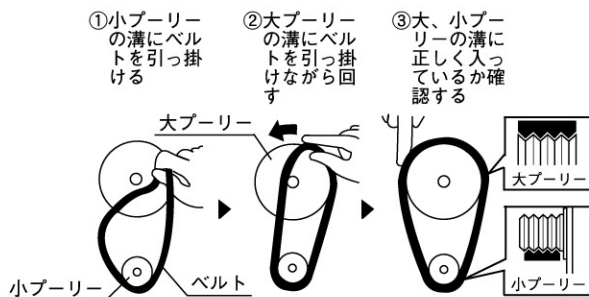
2. ベルトカバーの六角穴付ボルトを六角棒スパナでゆるめ、ベルトカバーの押え位置を指で押し、爪を外してから、ベルトカバーを取外してください。

3. 本機を裏返し、ベルトを取外してください。  
ベルトを六角棒スパナで少し浮かせ、回転刃を少し手前に回すと外れます。

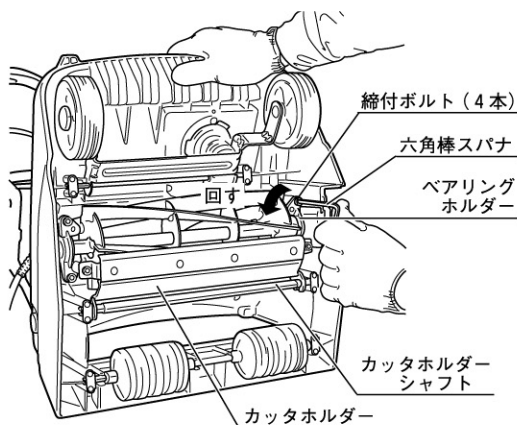


(ベルトを取付ける場合)

- 1.小プーリーの溝にベルトを確実に引っ掛けてください。
- 2.ベルトを大プーリーの溝に引っ掛けながら回し、確実に溝に入れてください。
- 3.大、小プーリーの溝に正しく入っているか、もう一度確認してください。



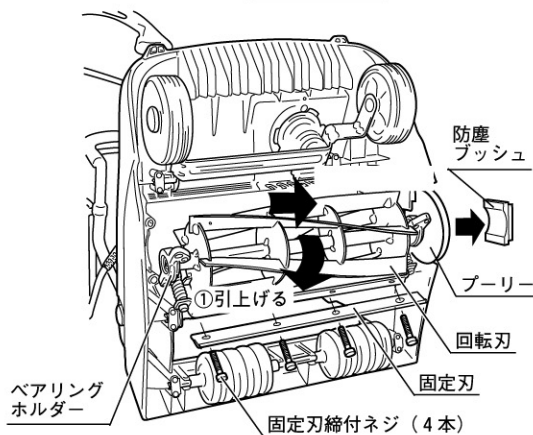
- 4.ベアリングホルダーの締付ボルト（4本）を、六角棒スパナでゆるめてください。



- 5.防塵ブッシュを取外してください。  
回転刃を手前に引上げ、右にずらして、カッタホルダーシャフトの凹部から、回転刃・固定刃をカッタホルダーごと取外してください。

- 6.新しい回転刃にベアリングホルダー、プーリーを取付け、逆の順序で本体に取付けてください。

- 7.刃物のすり合わせ調整（P.11を参照）をしてください。

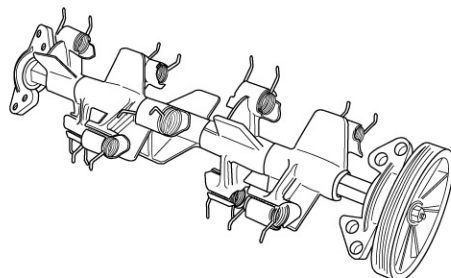


## ●固定刃

- 1.固定刃締付ネジ（4本）を⊕ドライバーでゆるめてください。
- 2.新しい固定刃を取付け、固定刃締付ネジを締付けてください。

## サッチングについて

- 本機は、別販売品のサッチング刃セットを取付けることにより、芝の大敵であるサッチ（枯れた芝の葉、根、茎など）の除去を行なうことができます。
- サッチング刃セットを取付けると、サッチ除去の他、芝の上に落ちた木の葉などの清掃もできます。
- サッチング刃セットの取扱方法については、サッチング刃セットの外箱に記載されている内容をよくお読みのうえ、正しく安全にご使用ください。



サッチング刃セット

# 故障かなと思ったら

故障かなと思われましたら、次のチェックリストに添って点検を行なってください。

症 状	原 因	処 置
スイッチを入れても回転刃が回らない。	電源プラグがコンセントから抜けていませんか。	コンセントに差込んでください。
	コードが途中で切れたり、断線していませんか。	延長コードを取替えてみるか、他の電気用品でお確かめください。
	刃物に異物がはさまったり、詰まったりしていませんか。	必ず電源プラグを抜いてから、異物を取除いてください。
	過負荷保護装置が作動していませんか。	必ず電源プラグを抜いてから、原因を取除いた後、30秒程経過した後に、ブレーカボタンを押してください。
使用中に急に音が変わった。	刃物に異物がからまっていますか。	必ず電源プラグを抜いてから、異物を取除いてください。
	刃物が欠けたり、曲がったりしていませんか。	新しい刃物と交換してください。
刈った芝がグラスキャッチャに入らない。	伸びすぎた芝を刈っていませんか。	刈込高さを25mmにして作業してください。(芝が伸びすぎないうちに刈るようにしてください。)
	排出口に芝が詰まっていますか。	必ず電源プラグを抜き、刃物に手が触れないように、棒などで詰まった芝を取除いてください。
	ぬれた芝を刈っていませんか。	乾いた芝を刈るようにしてください。
芝が刈れない。	刃物が欠けたり、摩耗したりしていませんか。	新しい刃物と交換してください。
	刃物のすり合わせ調整は正しくされていますか。	P.11を参照に正しく調整してください。
	刃物の切味が悪くなっていませんか。	P.12～P.13を参照にラッピング研磨を行なってください。
	ラッピングスイッチが「研ぐ」になっていませんか。	ラッピングスイッチを「刈る」にしてください。

●これらのチェックを行っても正常に作動しない場合は、お買上げの販売店にご相談ください。

部品ご入用、故障の場合、その他取扱い上ご不明な点があった場合には、ご遠慮なくお買上げの販売店、またはリョービ販売営業所にお問い合わせください。

※改良のためお断りなく仕様、外観などを変更することがあります。

**RYOBI**

発売元  
リョービ販売株式会社

製造元  
リョービ株式会社