

RYOBI

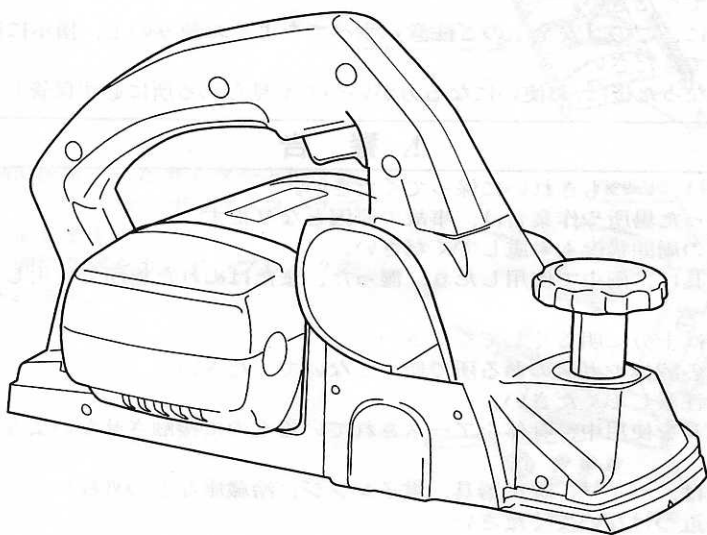
電気カンナ

L-120N

L-150N

取扱説明書

ご使用前に必ずこの取扱説明書を最後までよくお読みください。
また、この取扱説明書は大切にお手元に保管してください。



もくじ

- ・安全上のご注意 1～4
- ・各部の名称 4
- ・仕様、用途、付属品、別販売品 5
- ・操作方法 5～7
- ・電気カンナの使い方 8～10
- ・保守と点検 11



二重絶縁

このたびは、リョービ電気カンナをお買い上げいただきありがとうございます。
安全に能率よくお使いいただくために、ご使用前にこの取扱説明書を最後までよくお読みください。

使用上の注意事項、本体の能力、使用方法など十分ご理解のうえで、正しく安全にご使用くださるようお願いいたします。

注意文の「△警告」、「△注意」の意味について

ご使用上の注意事項は「△警告」と「△注意」に区分していますが、それぞれ次の意味を表します。

なお、「△注意」に記載した事項でも、状況によっては重大な結果に結び付く可能性があります。いずれも安全に関する重要な内容を記載しているので、必ず守ってください。

△警告：誤った取扱いをしたときに、使用者が死亡または重傷を負う可能性が想定される内容のご注意。

△注意：誤った取扱いをしたときに、使用者が傷害を負う可能性が想定される内容および物的損害のみの発生が想定される内容のご注意。

「△警告」・「△注意」以外に製品の据付け、操作、メンテナンス等に関する重要な注意事項は「(注)」にて表示しています。安全上の注意事項と同様必ず守ってください。

■安全上のご注意

- 火災、感電、けがなどの事故を未然に防ぐため、次に述べる「安全上のご注意」を必ず守ってください。
- ご使用前に、この「安全上のご注意」すべてをよくお読みの上、指示に従って正しく使用してください。
- お読みになった後は、お使いになる方がいつでも見られる所に必ず保管してください。

△ 警 告

1. 作業場は、いつもきれいに保ってください。
 - ・ちらかった場所や作業台は、事故の原因となります。
2. 作業場の周囲状況も考慮してください。
 - ・電動工具は、雨中で使用したり、湿った、またはぬれた場所で使用しないでください。
 - ・作業場は十分に明るくしてください。
 - ・可燃性の液体やガスのある所で使用しないでください。
3. 感電に注意してください。
 - ・電動工具を使用中、身体をアースされているものに接触させないようにしてください。
(例えば、パイプ、暖房器具、電子レンジ、冷蔵庫などの外枠)
4. 子供を近づけないでください。
 - ・作業員以外、電動工具やコードに触れさせないでください。
 - ・作業員以外、作業場へ近づけないでください。
5. 使用しない場合は、きちんと保管してください。
 - ・乾燥した場所で、子供の手の届かない高い所または鍵のかかる所に保管してください。
6. 無理して使用しないでください。
 - ・安全に能率よく作業するために、電動工具の能力に合った速さで作業してください。

7. 作業に合った電動工具を使用してください。
 - ・小型の電動工具やアタッチメントは、大型の電動工具で行なう作業には使用しないでください。
 - ・指定された用途以外に使用しないでください。
8. きちんとした服装で作業してください。
 - ・だぶだぶの衣服やネックレス等の装身具は、回転部に巻き込まれる恐れがありますので着用しないでください。
 - ・屋外での作業の場合には、ゴム手袋と滑止めのついた履物の使用をお勧めします。
 - ・長い髪は、帽子やヘアカバー等で覆ってください。
9. 保護めがねを使用してください。
 - ・作業時は、保護めがねを使用してください。また、粉じんの多い作業では、防じんマスクを併用してください。
10. コードを乱暴に扱わないでください。
 - ・コードを持って電動工具を運んだり、コードを引張ってコンセントから抜かないでください。
 - ・コードを熱、油、角のところがった所に近づけないでください。
11. 加工する物をしっかりと固定してください。
 - ・加工する物を固定するために、クランプや万力などを利用してください。手で保持するより安全で、両手で電動工具を使用できます。
12. 無理な姿勢で作業をしないでください。
 - ・常に足元をしっかりとさせ、バランスを保つようにしてください。
13. 電動工具は、注意深く手入れをしてください。
 - ・安全に能率よく作業をしていただくために、刃物類は常に手入れをし、よく切れる状態を保ってください。
 - ・注油や付属品の交換は、取扱説明書に従ってください。
 - ・コードは定期的に点検し、損傷している場合は、お買上げの販売店またはリョービ販売営業所に修理を依頼してください。
 - ・延長コードを使用する場合は、定期的に点検し、損傷している場合には交換してください。
 - ・握り部は、常に乾かしてきれいな状態に保ち、油やグリースがつかないようにしてください。
14. 次の場合は、電動工具のスイッチを切り、プラグを電源から抜いてください。
 - ・使用しない、または修理する場合。
 - ・刃物、といし、ビット等の付属品を交換する場合。
 - ・その他危険が予想される場合。
15. 調節キーやレンチ等は、必ず取外してください。
 - ・電源を入れる前に、調節に用いたキーやレンチ等の工具類が取外してあることを確認してください。
16. 不意な始動は避けてください。
 - ・電源につないだ状態で、スイッチに指をかけて運ばないでください。
 - ・プラグを電源にさし込む前に、スイッチが切れていることを確かめてください。
17. 屋外使用に合った延長コードを使用してください。
 - ・屋外で使用する場合、キャブタイヤコードまたはキャブタイヤケーブルの延長コードを使用してください。

18. 油断しないで十分注意して作業を行なってください。
- ・電動工具を使用する場合は、取扱方法、作業の仕方、周りの状況等十分注意して慎重に作業してください。
 - ・常識を働かせてください。
 - ・疲れている場合は、使用しないでください。
19. 損傷した部分がないか点検してください。
- ・使用前に、保護カバーやその他の部品に損傷がないか十分点検し、正常に作動するか、また所定機能を発揮するか確認してください。
 - ・可動部分の位置調節および締付け状態、部品の破損、取付け状態、その他運転に影響を及ぼす全ての箇所に異常がないか確認してください。
 - ・損傷した保護カバー、その他の部品交換や修理は、取扱説明書の指示に従ってください。
- 取扱説明書に指示されていない場合は、お買上げの販売店またはリョービ販売営業所で修理を行なってください。スイッチが故障した場合は、お買上げの販売店またはリョービ販売営業所で修理を行なってください。
- ・スイッチで始動および停止操作の出来ない電動工具は、使用しないでください。
20. 指定の付属品やアタッチメントを使用してください。
- ・本取扱説明書およびリョービパワーツールカタログに記載されている付属品やアタッチメント以外のものを使用すると、事故やけがの原因となる恐れがありますので使用しないでください。
21. 電動工具の修理は、専門店に依頼してください。
- ・本製品は、該当する安全規格に適合していますので改造しないでください。
 - ・修理は、必ずお買上げの販売店またはリョービ販売営業所にお申し付けください。修理の知識や技術のない方が修理しますと、十分な性能を発揮しないだけでなく、事故やけがの原因となります。

騒音について

ご使用に際し、周囲に迷惑をかけないように、各都道府県等の条例で定める騒音規制値以下でご使用になる必要があります。必要に応じてしゃ音壁を設けるなどしてください。

電気カンナご使用に際して

先に電動工具としての共通の注意事項を述べましたが、電気カンナをご使用の際には、さらにつぎに述べる注意事項を守ってください。

△ 警 告

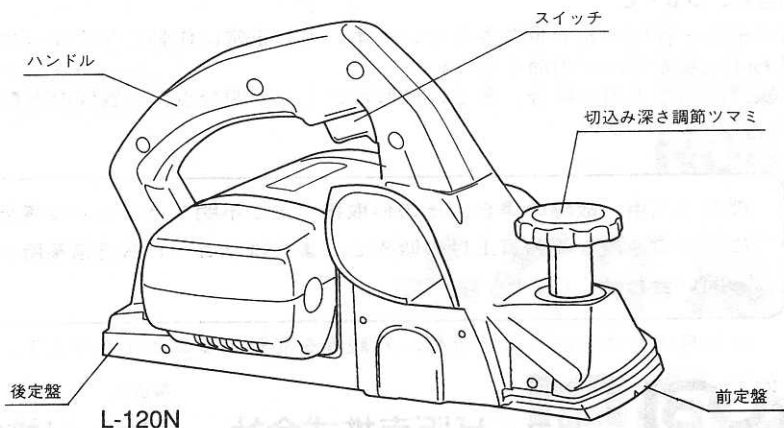
1. 使用電源は、銘板に表示してある電圧で使用してください。
 - ・表示を越える電圧で使用すると、回転が異常に高速となり、けがの原因になります。
2. 使用中は、本体を確実に保持してください。
 - ・確実に保持していないと、けがの原因になります。
3. 切削する材料は、安定性のよい台に置いて作業してください。
 - ・台が不安定ですと、けがの原因になります。
4. 材料を手を持っての切削しないでください。カンナ刃に触れけがの原因になります。

5. 本体を万力などで保持して、カンナ刃を上向き(定置形)にした使い方はしないでください。
 - ・カンナ刃に手や身体が触れ、思わぬけがの原因になります。
6. 使用中は、切粉排出口に指などを入れないでください。
 - ・回転しているカンナ刃に触れ、けがの原因になります。
7. 使用中、機体の調子が悪かったり、異常音がしたときは、直ちにスイッチを切って使用を中止し、お買上げの販売店、または、リョービ販売営業所に点検・修理を依頼してください。
 - ・そのまま使用していると、けがの原因になります。
8. 誤って落としたり、ぶつかったりしたときは、機体などに破損や亀裂、変形がないことをよく点検してください。
 - ・破損や亀裂、変形があるとけがの原因になります。

△ 注 意

1. カンナ刃や付属品は、取扱説明書に従って確実に取付けてください。
 - ・確実にないと、はずれたりし、けがの原因になります。
2. カンナ刃の取扱いは、手袋、布などで手を保護し、十分注意してください。
 - ・不用意に扱うと、切傷の原因になります。
3. 使用中は、本体の底面に手など身体を近づけないでください。
 - ・カンナ刃に触れ、けがの原因になります。
4. ベルトカバーの底面は、ベルトが覆われていないので、使用中、手などを近づけないでください。
 - ・カンナ刃に触れ、けがの原因になります。
5. カンナ刃の交換や刃高調整後は、カンナ刃取付ボルトを十分に締付けてください。
 - ・ベルトがゆるむと、思わぬけがの原因になります。
6. スイッチを切った後も、惰性で回転しているカンナ刃に注意してください。
 - ・手などが触れると、けがの原因になります。
7. 回転させたまま、台や床などに放置しないでください。
 - ・けがの原因になります。

■ 各部の名称



■仕様

- 電圧……………100V
- 電流……………5.3A
- 消費電力……………510W
- 回転数……………15,000R.P.M.
- カンナ刃巾……………92mm
- 重量……………3.3kg(L-120N)
……………3.9kg(L-150N)
- 切込み深さ……………0～1mm
- 絶縁方式……………二重絶縁

■用途

- 木材の平面削り・面取り

■操作方法

●スイッチの扱い方

△
警
告

- ・プラグをさし込む前にスイッチが切れていることを確認してください。又、プラグを電源につないだ状態で、スイッチに指をかけて運ばないでください。不意な始動によりけがをする原因になります。
- ・電源は100Vを使用してください。100Vを超える電圧で使用すると回転が異常に高速となり、けがの原因になります。
- ・スイッチを入れる前に近くに人がいないことを確認し、本体をしっかり持ってください。また、切粉排出口に指などをいれないでください。回転しているカンナ刃に触れ、けがの原因になります。

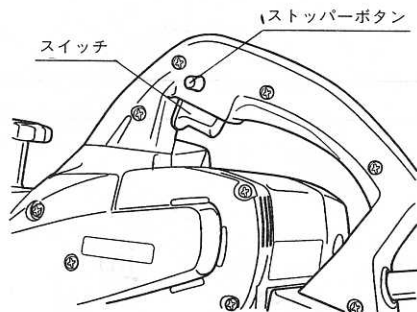
- スイッチ操作はスイッチを引くと入り離すと切れます。またスイッチを引いた状態で握り部の側面にあるストッパーボタンを押すとスイッチから指を離してもスイッチは入ったままになります。この場合再度スイッチを引くとストッパーボタンが外れスイッチは切れます。連続ご使用の場合はこのストッパーボタンをご利用ください。

■通常付属品

- 手研保持器
- カッター調節ゲージ
- ⊖ドライバ
- ボックススパナ（9mm）

■別販売品

- サイドプレート
- 相ジャクリガイド
- 水砥石



●切込み深さ調節(削り深さ)

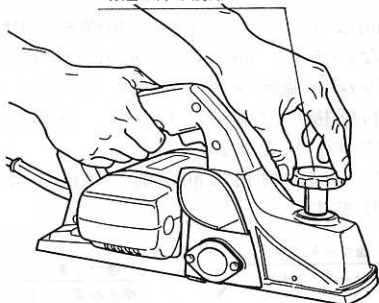
切込み深さ調節ツマミ

- 切込み深さは切込み深さ調節ツマミを回して行ないます。
- 最初に深く(荒削り)削り、後に浅く(仕上削り)削ると能率的に美しい加工面が得られます。

荒削り……………切込み深さ0.7～ 1ミリ

仕上削り……………" 0.2～0.4ミリ

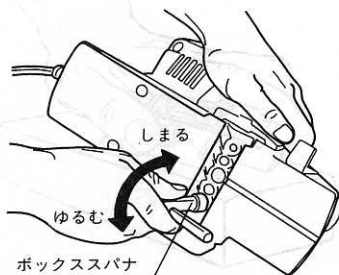
(注)切込み深さ調節ツマミは1回転以上回さないでください。



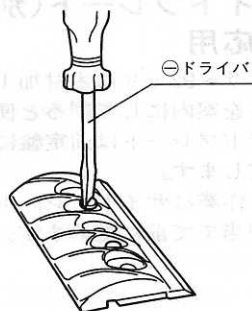
●カンナ刃の交換

△ 警告	<ul style="list-style-type: none"> ・刃物の取付け、取外しの前に、必ずスイッチを切り、プラグを電源から抜いてください。不意の起動によるけがの原因になります。 ・指定のカンナ刃をご使用ください。 ・カンナ刃取付け後は、ボックススパナを取外し、カンナ刃がスムーズに回転することを確認した後、スイッチを入れるようにしてください。
△ 注意	<ul style="list-style-type: none"> ・カンナ刃の取扱いは、手袋、布などで手を保護し、十分注意してください。不用意に扱うと、切傷の原因になります。 ・刃物の取付けは下記の指示に従って確実に取付けてください。確実にないと、はずれたり、けがの原因になります。

- 付属のボックススパナで六角ボルトをゆるめカッターブロックから押板と共にカッターを取出します。

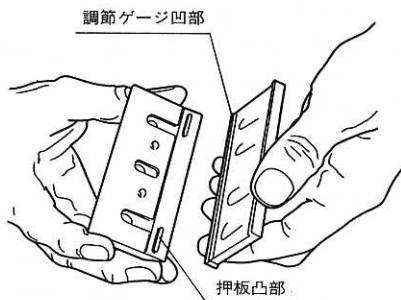


- 付属のマイナスドライバでカッター取付ビスをゆるめカッターを押板から取外します。

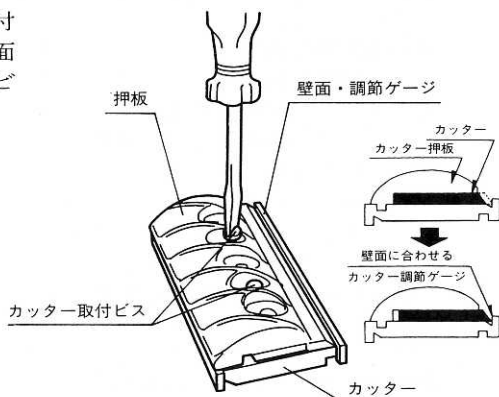


● カッター刃先調節

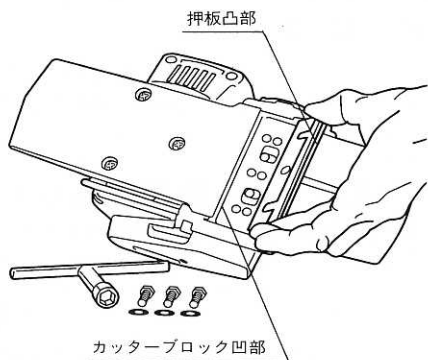
- 美しい切断面を得るには正しいカッター刃先調節が必要です。
(カッター刃先の調節は製品出荷時に正しく調節セットされています。)
- カッターを押板に取り付いた状態で調節ゲージに入れます。この場合押え板の凸部を調節ゲージの凹部に入れます。



- 付属のマイナスドライバでカッター取付ビスをゆるめます。次に調節ゲージの壁面にカッター刃先を整えてカッター取付ビスを締付けてカッターを固定します。これでカッター刃先調節は完了です。



- 刃先調節の出来上がったカッターと押え板は、カッターブロックにボックススパナで確実に固定します。この場合押板凸部をカッターブロックの凹溝に入れます。



■電気カンナの使い方

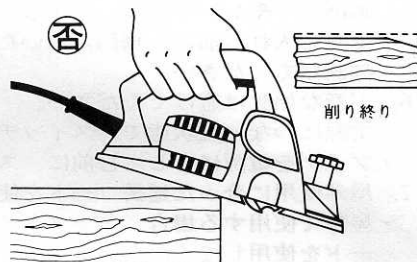
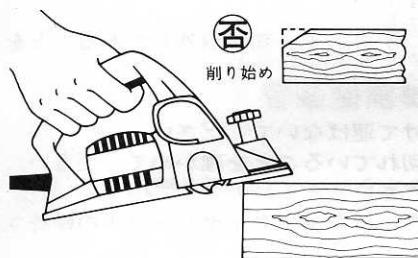
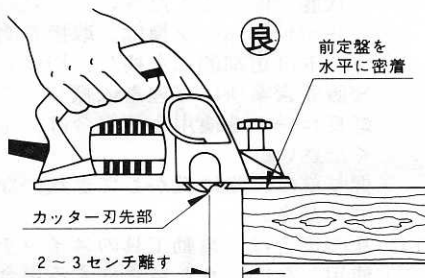
<p>△ 警 告</p>	<ul style="list-style-type: none"> ・使用電源は、銘板に表示してある電圧で使用してください。表示を超える電圧で使用すると、回転が異常に高速となり、けがの原因になります。 ・使用中は、本体を確実に保持してください。確実に保持していないと、けがの原因になります。 ・切削する材料は、安定性のよい台に置いて作業してください。台が不安定ですと、けがの原因になります。 ・材料を手を持っての切削しないでください。カンナ刃に触れけがの原因になります。 ・本体を万力などで保持して、カンナ刃を上向き(定置形)にした使い方はしないでください。カンナ刃に手や身体が触れ、思わぬけがの原因になります。 ・使用中は、切粉排出口に指などを入れないでください。回転しているカンナ刃に触れ、けがの原因になります。 ・使用中、機体の調子が悪かったり、異常音がしたときは、直ちにスイッチを切って使用を中止し、お買上げの販売店、または、リョービ販売営業所に点検・修理を依頼してください。そのまま使用していると、けがの原因になります。
<p>△ 注 意</p>	<ul style="list-style-type: none"> ・使用中は、本体の底面に手など身体を近づけないでください。カンナ刃に触れ、けがの原因になります。 ・ベルトカバーの底面は、ベルトが覆われていないので、使用中、手などを近づけないでください。 ・回転させたまま、台や床などに放置しないでください。けがの原因になります。

●平面削り

- 1回の加工巾は92ミリです。
- カンナの Cutter 刃先を加工材より 2～3センチ離れた位置に前定盤を当てスイッチを入れます。
- 次に前定盤を加工材に水平に密着させて前に押し進めて削ります。

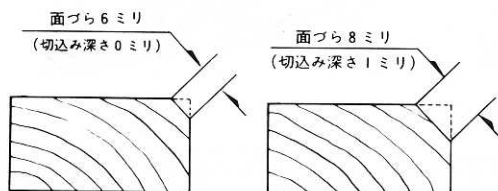
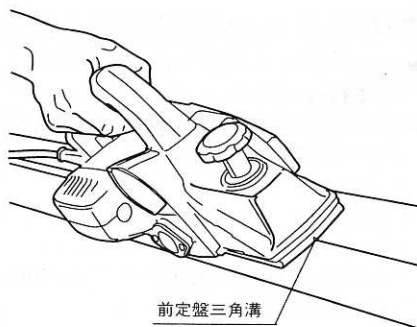
(注)削り始めと削り終りの注意

- 削り始めと削り終りの時にカンナが傾むくと木材の端を削りますから注意してください。



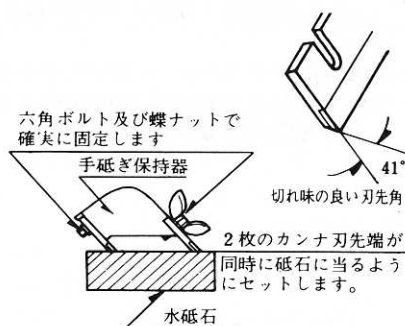
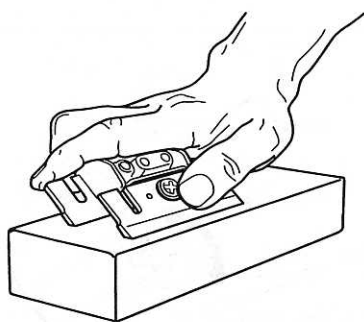
●面取り加工

- 面取り加工は前定盤三角溝を利用して行ないます。面づら(面取り巾)寸法は切込み深さ調節ツマミを回して行ないます。目盛板0位置で、6ミリ、目盛板1位置で8ミリです。
- 加工は木材角に前定盤三角溝を合せて削ります。



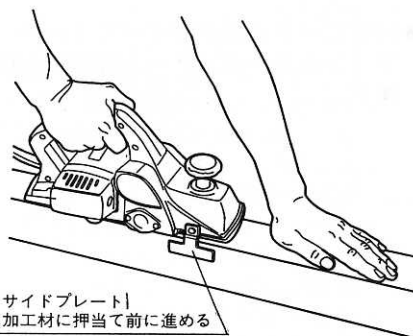
●カッター手研保持器

- 長くご愛用頂き切れ味が悪くなったカッターは、手砥ぎ保持器に取付け水砥石で研磨し、ご使用ください。
- 手砥ぎ保持器で砥ぎますと、2枚のカッターが一度で砥ぎ上げられ正しい刃先角に仕上がって、良い切れ味が得られます。



●サイドプレート(別販売品) の応用

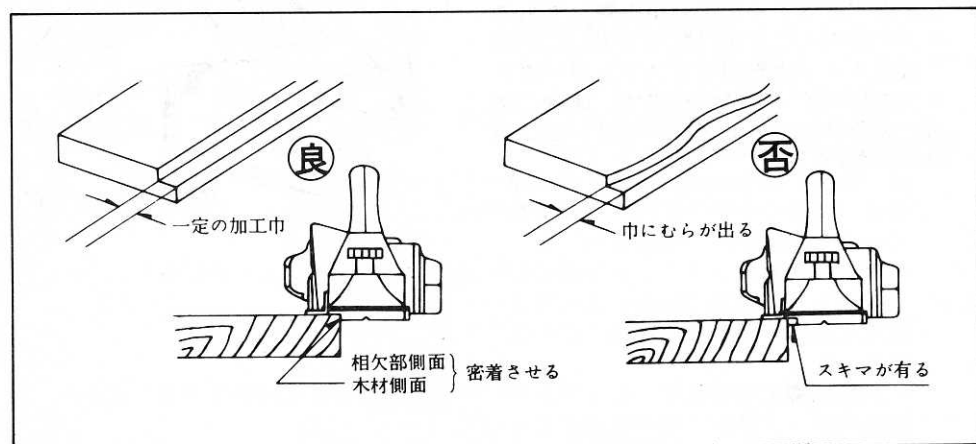
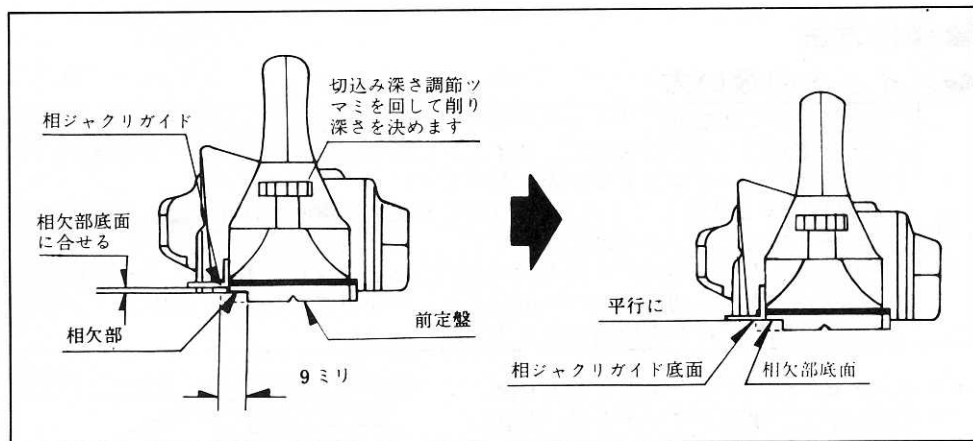
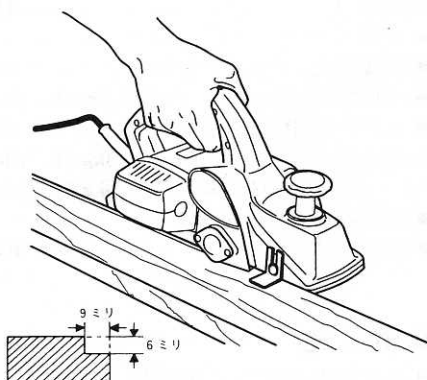
- 70ミリ～92ミリ巾木材加工はサイドプレート以案内にして削ると便利です。
- サイドプレートは前定盤にナベ小ネジで固定します。
- 削り作業はサイドプレートを加工材側面に押当てて前に進めます。



●相ジャクリガイド(別販売品)

- 相ジャクリガイド加工は前定盤側面の相欠部に相ジャクリガイドを併用して行ないます。
- 相ジャクリガイドの取付けは相ジャクリガイド底面が前定盤相欠部底面と平行になる位置に取付けます。
- 相ジャクリ巾は9ミリ(3分)深さは切込み深さ調節ツマミを回して削り深さを決めます。

(注)相ジャクリ加工は必ず前定盤相欠部側面を木材側面に押当てた状態で作業してください。すきまが有りますと、加工巾が均一になりません。



■保守と点検



・保守、点検、部品交換等のお手入れの前にプラグを必ず電源から抜いてください。けがや感電の原因になります。

●刃物について

- カッターの切れ味は木材の質、及びご使用になった切込み深さ等により異なりますが、切れ味が悪くなりましたら、とき直してご使用するか交換してください。

●各部取付けネジの点検

- ネジなどのゆるみがないか確認してください。もし、ゆるみがある場合は締直してください。

●使用後の手入れ

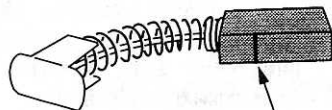
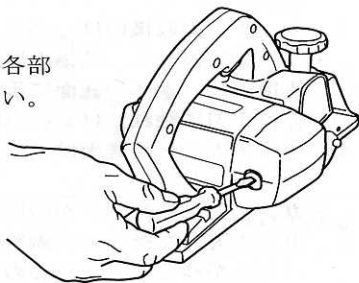
- 油污れなどをふき取り使いやすい状態にしておいてください。乾いた布か石けん水をつけた布で本体を拭いてください。
- ガソリン、シンナー、石油等での清掃は本体をいためます。また、水洗いは絶対にしないでください。

●作業後の保管

- 作業が終了したらカッター切込み深さを0にして各部の切削粉をよく除き湿気の無い所に保管してください。

●カーボンブラシについて

- カーボンブラシが全長の $\frac{1}{3}$ 以下、即ちカーボンブラシの横の線まで短くなりましたら新品のカーボンブラシと交換してください。余り短いカーボンブラシを用いて居りますとモーター焼損の原因になります。
- カーボンブラシはマイナスドライバでブラシキャップを取外せば簡単に取出せます。
- カーボンブラシは2個1セットです。交換されるときは指定のカーボンブラシを使用し、2個とも交換してください。



この線までご使用になれます

●修理について

- 本機は厳密な管理の元で製造されています。もし正常に作動しなくなった場合には、お買上げの販売店にご用命ください。その他、部品ご入用の場合、あるいは取扱い上ご不明な点、ご質問などご遠慮なくお問い合わせください。

部品ご入用、故障の場合、その他取扱い上ご不明な点があった場合には、ご遠慮なくお買上げの販売店、またはリョービ販売営業所にお問い合わせください。

※改良のためお断りなく仕様、外観等を変更することがあります。

RYOBI

発売元

リョービ販売株式会社

製造元

リョービ株式会社