

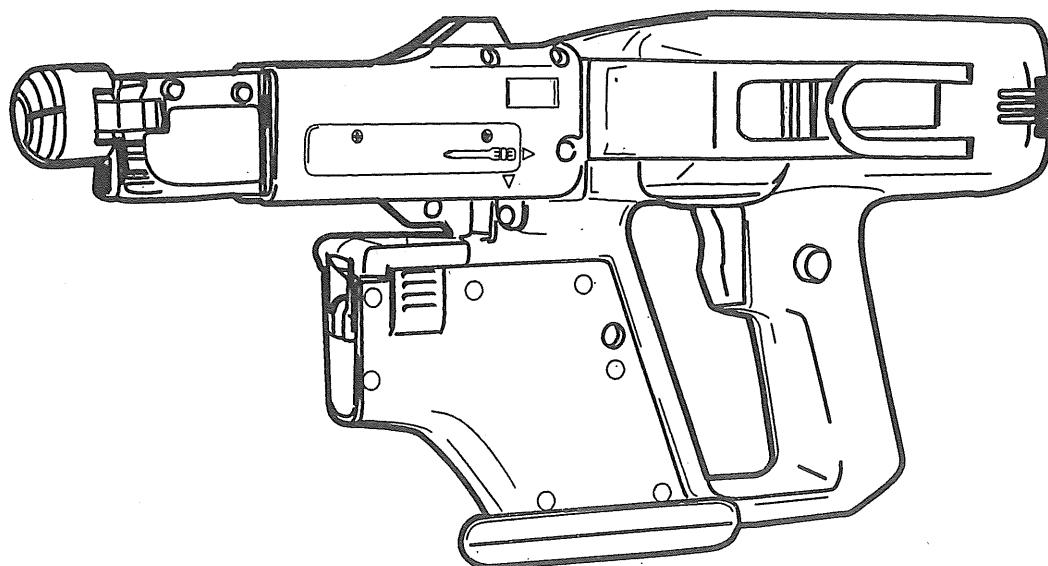
RYOBI®

連結スクリュードライバ

SDR-400A

取扱説明書

ご使用前に必ずこの取扱説明書を最後までよくお読みください。
また、この取扱説明書は大切にお手元に保管してください。



もくじ

- ・安全上のご注意…………… 1～4
- ・各部の名称、仕様…………… 5
- ・付属品、用途…………… 5
- ・操作方法…………… 6～9
- ・作業方法…………… 10～11
- ・トラブルの対処方法…………… 12
- ・保守と点検…………… 13～14



二重絶縁

このたびは、リョービ連結スクリュードライバをお買上げいただきありがとうございます。
安全に能率よくお使いいただくために、ご使用前にこの取扱説明書を最後までよくお読みください。

使用上の注意事項、本体の能力、使用方法など十分にご理解のうえで、正しく安全にご使用くださるようお願いいたします。

注意文の「△警告」、「△注意」の意味について

ご使用上の注意事項は「△警告」と「△注意」に区分していますが、それぞれ次の意味を表します。

なお、「△注意」に記載した事項でも、状況によっては重大な結果に結び付く可能性があります。いずれも安全に関する重要な内容を記載しているので、必ず守ってください。

△警告：誤った取扱いをしたときに、使用者が死亡または重傷を負う可能性が想定される内容のご注意。

△注意：誤った取扱いをしたときに、使用者が傷害を負う可能性が想定される内容および物的損害のみの発生が想定される内容のご注意。

「△警告」・「△注意」以外に製品の据付け、操作、メンテナンス等に関する重要な注意事項は「(注)」にて表示しています。安全上の注意事項と同様必ず守ってください。

■安全上のご注意

- 火災、感電、けがなどの事故を未然に防ぐため、次に述べる「安全上のご注意」を必ず守ってください。
- ご使用前に、この「安全上のご注意」すべてをよくお読みの上、指示に従って正しく使用してください。
- お読みになった後は、お使いになる方がいつでも見られる所に必ず保管してください。

△ 警 告

1. 作業場は、いつもきれいに保ってください。
 - ・ ちらかった場所や作業台は、事故の原因となります。
2. 作業場の周囲状況も考慮してください。
 - ・ 電動工具は、雨中で使用したり、湿った、またはぬれた場所で使用しないでください。
 - ・ 作業場は十分に明るくしてください。
 - ・ 可燃性の液体やガスのある所で使用しないでください。
3. 感電に注意してください。
 - ・ 電動工具を使用中、身体をアースされているものに接触させないようにしてください。(例えば、パイプ、暖房器具、電子レンジ、冷蔵庫などの外枠)
4. 子供を近づけないでください。
 - ・ 作業員以外、電動工具やコードに触れさせないでください。
 - ・ 作業員以外、作業場へ近づけないでください。
5. 使用しない場合は、きちんと保管してください。
 - ・ 乾燥した場所で、子供の手の届かない高い所または鍵のかかる所に保管してください。
6. 無理に使用しないでください。
 - ・ 安全に能率よく作業するために、電動工具の能力に合った速さで作業してください。
7. 作業に合った電動工具を使用してください。
 - ・ 小型の電動工具やアタッチメントは、大型の電動工具で行なう作業には使用しないでください。
 - ・ 指定された用途以外に使用しないでください。

8. きちんとした服装で作業してください。
 - ・だぶだぶの衣服やネックレス等の装身具は、回転部に巻き込まれる恐れがありますので着用しないでください。
 - ・屋外での作業の場合には、ゴム手袋と滑止めのついた履物の使用をお勧めします。
 - ・長い髪は、帽子やヘアカバー等で覆ってください。
9. 保護めがねを使用してください。
 - ・作業時は、保護めがねを使用してください。また、粉じんの多い作業では、防じんマスクを併用してください。
10. コードを乱暴に扱わないでください。
 - ・コードを持って電動工具を運んだり、コードを引張ってコンセントから抜かないでください。
 - ・コードを熱、油、角のとがった所に近づけないでください。
11. 加工する物をしっかりと固定してください。
 - ・加工する物を固定するために、クランプや万力などを利用してください。手で保持するより安全で、両手で電動工具を使用できます。
12. 無理な姿勢で作業をしないでください。
 - ・常に足元をしっかりとさせ、バランスを保つようにしてください。
13. 電動工具は、注意深く手入れをしてください。
 - ・安全に能率よく作業をしていただくために、刃物類は常に手入れをし、よく切れる状態を保ってください。
 - ・注油や付属品の交換は、取扱説明書に従ってください。
 - ・コードは定期的に点検し、損傷している場合は、お買上げの販売店またはリョービ販売営業所に修理を依頼してください。
 - ・延長コードを使用する場合は、定期的に点検し、損傷している場合には交換してください。
 - ・握り部は、常に乾かしてきれいな状態に保ち、油やグリスがつかないようにしてください。
14. 次の場合は、電動工具のスイッチを切り、プラグを電源から抜いてください。
 - ・使用しない、または修理する場合。
 - ・刃物、砥石、ビット等の付属品を交換する場合。
 - ・その他危険が予想される場合。
15. 調節キーやレンチ等は、必ず取外してください。
 - ・電源を入れる前に、調節に用いたキーやレンチ等の工具類が取外してあることを確認してください。
16. 不意な始動は避けてください。
 - ・電源につないだ状態で、スイッチに指をかけて運ばないでください。
 - ・プラグを電源にさし込む前に、スイッチが切れていることを確かめてください。
17. 屋外使用に合った延長コードを使用してください。
 - ・屋外で使用する場合、キャブタイヤコードまたはキャブタイヤケーブルの延長コードを使用してください。
18. 油断しないで十分注意して作業を行なってください。
 - ・電動工具を使用する場合は、取扱方法、作業の仕方、周囲の状況など十分注意して慎重に作業してください。
 - ・常識を働かせてください。
 - ・疲れている場合は、使用しないでください。
19. 損傷した部分がないか点検してください。
 - ・使用前に、保護カバーやその他の部品に損傷がないか十分点検し、正常に作動するか、また所定機能を発揮するか確認してください。

- ・可動部分の位置調整および締付け状態、部品の破損、取付け状態、その他運転に影響を及ぼす全ての箇所に異常がないか確認してください。
- ・損傷した保護カバー、その他の部品交換や修理は、取扱説明書の指示に従ってください。

取扱説明書に指示されていない場合は、お買上げの販売店またはリョービ販売営業所で修理を行なってください。スイッチが故障した場合は、お買上げの販売店またはリョービ販売営業所で修理を行なってください。

- ・スイッチで始動および停止操作の出来ない電動工具は、使用しないでください。

20. 指定の付属品やアタッチメントを使用してください。

- ・本取扱説明書およびリョービパワーツールカタログに記載されている付属品やアタッチメント以外のものを使用すると、事故やけがの原因となる恐れがありますので使用しないでください。

21. 電動工具の修理は、専門店で依頼してください。

- ・本製品は、該当する安全規格に適合していますので改造しないでください。
- ・修理は、必ずお買上げの販売店またはリョービ販売営業所にお申し付けください。修理の知識や技術のない方が修理しますと、十分な性能を発揮しないだけでなく、事故やけがの原因となります。

騒音について

ご使用に際し、周囲に迷惑をかけないように、各都道府県などの条例で定める騒音規制値以下でご使用になる必要があります。必要に応じてしゃ音壁を設けるなどしてください。

連結スクリュードライバご使用に際して

先に電動工具としての共通の注意事項を述べましたが、連結スクリュードライバをご使用の際には、さらにつきに述べる注意事項を守ってください。

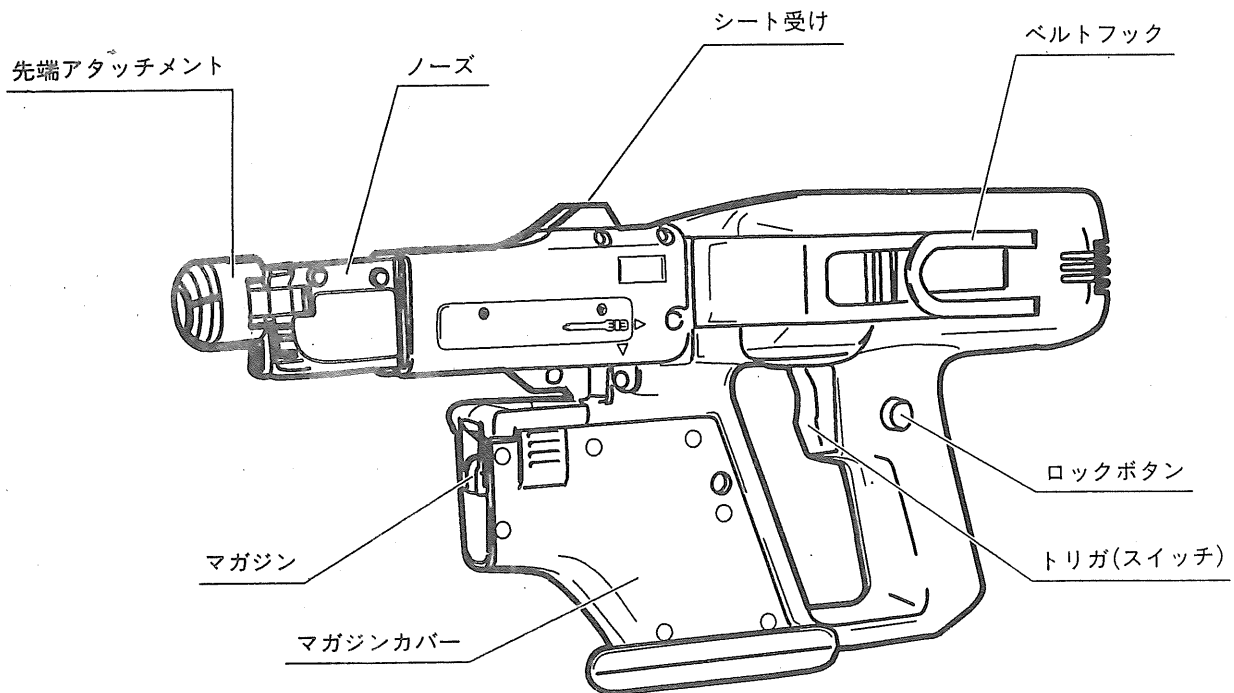
△ 警 告

1. 使用電源は銘板に表示してある電圧で使用してください。
 - ・表示を超える電圧で使用すると、回転が異常に高速となりけがの原因になります。
2. 機体を人体に向けないでください。
 - ・誤って作動させた時、思いがけない事故につながります。
3. 作業する箇所に電線管、水道管やガス管など埋設物がないことを、作業前に確認してください。
 - ・感電・漏電・ガス漏れの恐れがあり、事故の原因となります。
4. 使用中は、機体を確実に保持してください。
 - ・確実に保持してないと、けがの原因になります。
5. 使用中はノーズ先端摺動部や回転部に手や顔などを近づけないでください。
 - ・けがの原因になります。
6. 使用中、機体の調子が悪かったり異常音がしたときは直ちにスイッチを切って使用を中止し、お買上げの販売店、またはリョービ販売営業所に点検・修理を依頼してください。
 - ・そのまま使用していると、けがの原因になります。
7. 誤って落したり、ぶつけたときは機体に破損や亀裂、変形がないことをよく点検してください。
 - ・破損や亀裂、変形があると、けがの原因になります。
8. 使用しない時、ビット等の付属品の調整・交換する時、連結ネジを交換する時、ネジ詰まりを直す時はスイッチを切り、プラグを電源から抜いてください。
9. 作業中は必ず保護めがねを着用してください。
 - ・石こう粉等の粉じんが飛散し、目に入ると危険です。

△ 注 意

1. ビット等の付属品や連結ネジは、取扱説明書に従って確実に取付けてください。
 - ・確実にないと、外れたりし、けがの原因になります。また、ネジ浮きやネジ送り不良の原因ともなります。
2. 回転させたまま、台や床などに放置しないでください。
 - ・けがの原因になります。
3. 高所作業のときは、下に人がいないことをよく確かめてください。また、コードを引っかけたりしないでください。
 - ・誤って機体を落としたとき、事故の原因となります。

■各部の名称



■仕様

- 電源 … 単相・交流・100V・50/60Hz
- 電流 …………… 3.4A
- 消費電力 …………… 330W
- 無負荷回転数 …………… 3,800回/分
- 機体寸法
……(長さ)378×(幅)86×(高さ)181mm
- 重量 …………… 1.7kg
- 絶縁方式……………二重絶縁

■付属品

- ⊕ドライバビット
…………… 2本(うち1本は本体取付)
- 先端アタッチメント
…………… 22~28mm用、32mm用、41mm用
- キャリングケース

■用途

- 建築内装用石こうボード、ラスボード、コンパネ、硬質ボード、サイディングの木下地への締付け

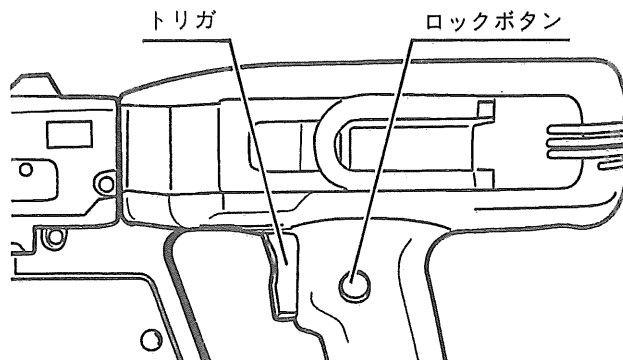
■操作方法

●スイッチ



・使用電源は銘板に表示してある電圧で使用してください。表示を超える電圧で使用すると、回転が異常に高速となりけがの原因になります。

- スイッチはトリガタイプです。トリガを引くとモーターが回転し離すと止まります。連続作業の場合は、トリガを引いた状態でロックボタンを押すと指を離してもスイッチが入ったままロックされます。切る時は再びトリガを引いてから離すとロックが解除されモーターは止まります。



●ネジの選び方

- 本機はプラスチックシート連結ネジを使用しております。ネジ締め作業、用途に合わせて適切なネジをお選びください。
- ネジは下表に示すネジを準備しております。

名 称	長さ	1連の本数	材 質	表面処理	主 な 用 途	
RS-3825 ユニクロ	25mm	80本	鉄	亜鉛メッキ ユニクロ処理	木下地への石こうボード、ラスボードの取付け	
RS-3828 ユニクロ (2"×4")	28mm					
RS-3832 ユニクロ	32mm					
RS-3841 ユニクロ	41mm					
RS-3825 ダクロ	25mm					
RS-3828 ダクロ (2"×4")	28mm					
RS-3832 ダクロ	32mm		ステンレス	ジンロイメッキ		
RS-3841 ダクロ	41mm					
RS-3825S	25mm		鉄	亜鉛メッキ ダクロタイズド コーティング		木下地へのコンパネ、 硬質ボード、サイディングの取付け
RS-3828FL ダクロ	28mm					
RS-3832FL ユニクロ	32mm	亜鉛メッキ ユニクロ処理				
RS-3841FL ユニクロ	41mm					

(注) 指定のネジを使用ください。指定外のネジを使用しますと、異常締込み(ネジ倒れ、浮き)、故障(ネジ詰まり、ビット摩耗)の原因となります。

(注) 連結ネジはていねいに扱ってください。落としたりしますと、ネジがプラスチックシートからはずれ、ネジ送り不良の原因となります。

また、長時間外気や直射日光にさらさないでください。さびの発生や、プラスチックシートに不具合を生じる場合があります。

● 本体の調整



・ビット等の付属品を調整、交換する時は、スイッチを切りプラグを電源から抜いてください。けがの原因になります。

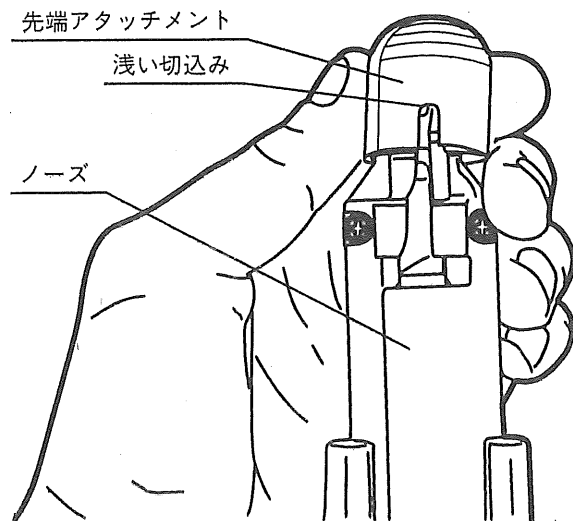
1. 先端アタッチメントの取付け

使うネジの長さ合った先端アタッチメントを本体に取り付けます。手で簡単に着脱できますが、取付けはしっかり押込んではめてください。

先端アタッチメントには2箇所の切込みがあります。切込みの浅い方を上に、深い方を下(ネジが装填される側)に取り付けます。

本機には、付属品として3種類の先端アタッチメントがついており、短いものから22~28mm用、32mm用、41mm用となっております。

先端アタッチメント側面に適応するネジサイズが表示してありますので、必ず使うネジにあった先端アタッチメントをご使用ください。



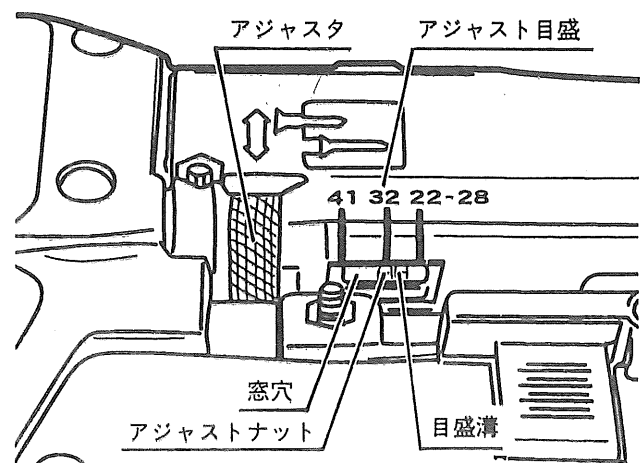
2. アジャスタの調整

ネジ締め込み深さはアジャスタによって調整します。アジャスタを回すことにより、窓穴の中に見えるアジャストナットが動きますので、作業前にアジャストナットの目盛溝を窓ふちに示したアジャスト目盛の適合する数字(ネジ長さ)に合わせてください。

締め込み深さの微調整は、ネジを実際に締め込む時に行ないます。

不要材にネジを締め込み、ネジ締め込み深さを確認してください。適切なネジ締め込み深さは、ネジ頭が対象物表面から0.5mm~1mmの深さに沈込む程度です。調整が必要な場合は、アジャスタを回して最適深さに微調整した後作業を始めます。

(調整方法についてはP11を参照ください。)

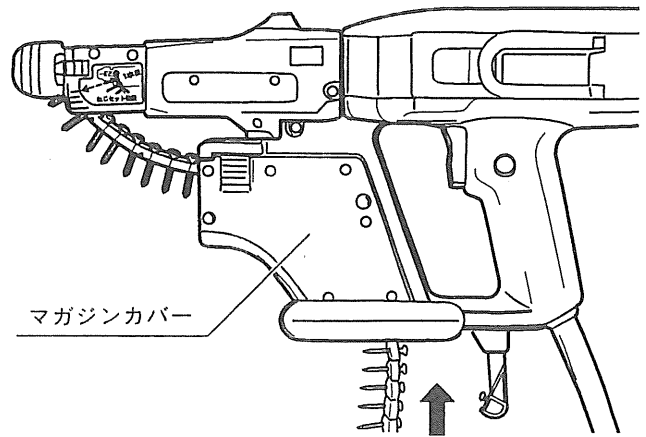


●連結ネジの取付け、取外し方法

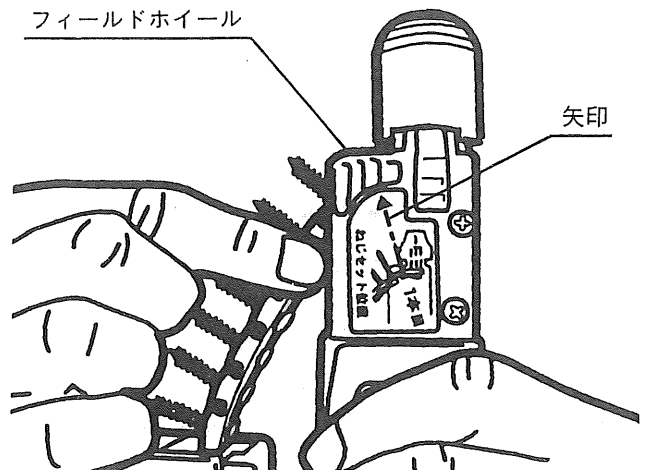


- ・連結ネジを交換する時、ネジ詰まりを直す時は、スイッチを切り、プラグを電源から抜いてください。誤って作動させた場合、けがの原因になります。

1. 連結ネジをマガジンカバーの下からマガジンの溝にそわせて通します。

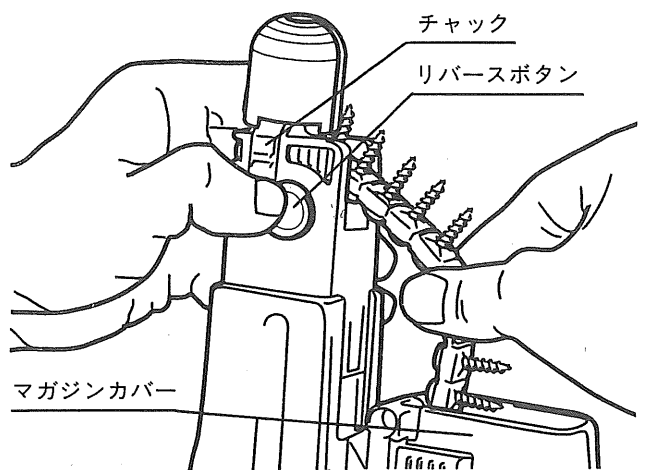


2. マガジンカバーの上から出てきた連結ネジの端をフィールドホイール口にさし込みます。
3. 1本目のネジは一番奥まで送込まず、手前の図の矢印位置にセットします。



(注) さし込み過ぎて使用すると、ネジ詰まりを起こします。

(注) 奥にさし込み過ぎた時は、リバースボタンを押しながら、連結ネジをマガジンカバー側に引出し、再度セットしてください。



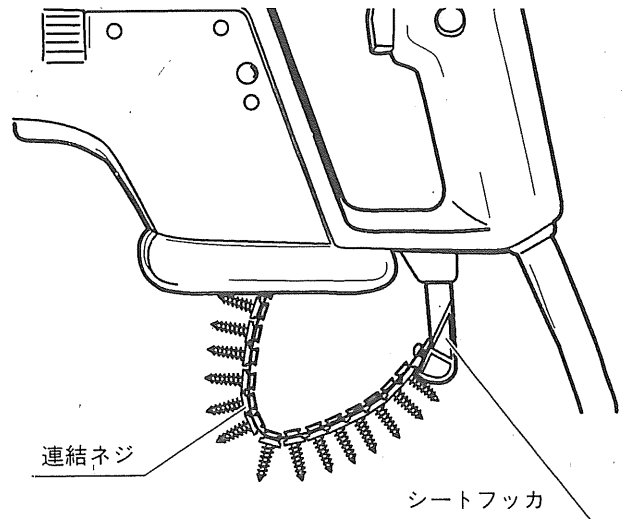
4. ネジの交換、作業後にネジを本体から取外す時は、リバースボタンを押しながら連結ネジをマガジンカバー側に引出します。

●シートフッカについて

▲警告

・連結シートの後端をシートフッカにセットしてください。セットしないまま使用されますと、垂下がった連結ネジを踏みつけ、事故の原因になります。

- 本機には、作業中に連結ネジのシートが邪魔にならず、機械の取回しをよくするためシートフッカを設けています。連結ネジをマガジンにセットしたら、連結シートの後端を必ず、シートフッカに掛けてご使用ください。



●ドライバビットの交換方法

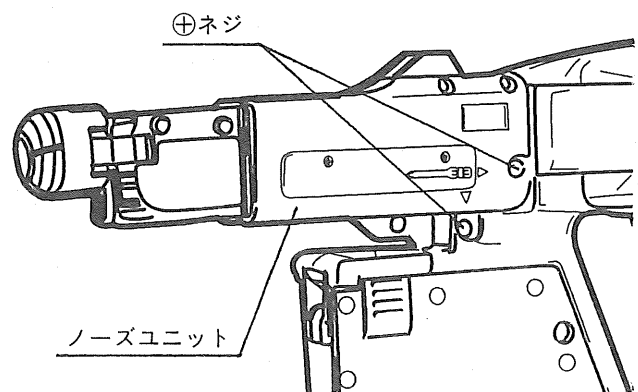
▲警告

・ドライバビットを交換する時は、スイッチを切り、プラグを電源から抜けてください。誤って作動させた場合、けがの原因になります。

▲注意

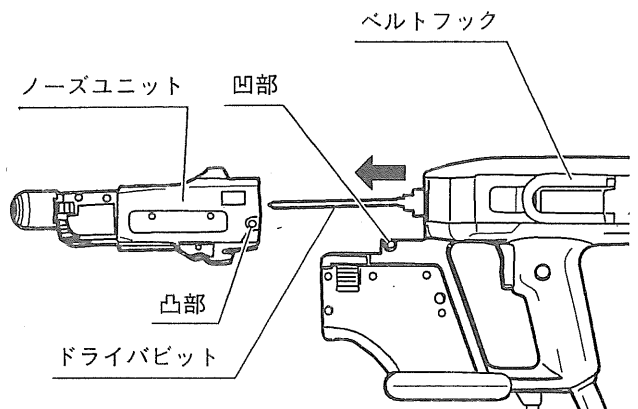
・ドライバビットは確実に取付けてください。確実にないと外れたりし、けがの原因になります。また、ネジ浮きやネジ送り不良の原因にもなります。

- 本体ノーズユニットの マークの「▲」の先にある2本の⊕ネジを⊕ドライバでゆるめます。
(注)ネジはゆるめるだけで、外さないでください。
(注)裏側のナットを落下させ紛失しないように注意してください。



- ノーズユニットを の方向(先端方向)に外してください。

- ドライバビットは手で の方向(先端方向)に引っばることにより外すことができます。手で外すことができないときは、ペンチまたはプライヤでまっすぐ引抜いてください。

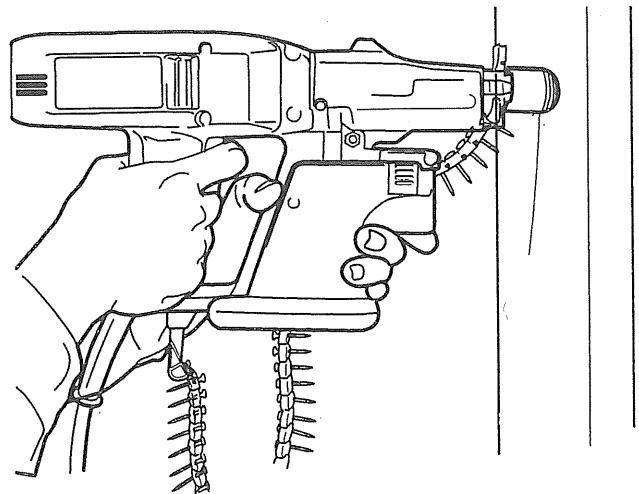


- 新しいドライバビットをセットし、ノーズユニットをドライバビットにかぶせるように取付けます。ノーズユニット凸部と本体側凹部を確実に合わせて取付けてください。
(注)ドライバビットは最後までしっかりと押込んでください。
(注)ノーズユニット後端と本体の間に隙間がないよう注意してください。

■作業方法

△ 警告	<ul style="list-style-type: none"> ・機体を人体に向けないでください。誤って作動させた時、思いがけない事故につながります。 ・作業する箇所に電線管、水道管、ガス管など埋設物がないことを、作業前に確かめてください。感電、漏電、ガス漏れの恐れがあり、事故の原因となります。 ・使用中は機体を確実に保持してください。確実に保持していないと、けがの原因になります。 ・使用中はノーズ先端擡動部や回転部に手や顔などを近づけないでください。けがの原因になります。 ・作業中は必ず保護めがねを着用してください。石こう粉等の粉じんが飛散し、目に入ると危険です。
△ 注意	<ul style="list-style-type: none"> ・コードを傷つけたり、切断したりしないよう注意して作業してください。感電の原因になります。 ・高所作業のときは、下に人がいないことをよく確かめてください。また、コードを引っかけたりしないでください。誤って機体を落した時、事故の原因となります。

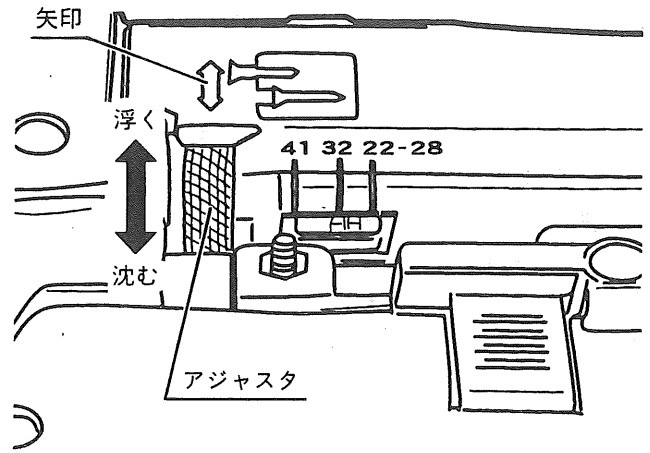
- モーターを回転させたまま、先端アタッチメントを確実にネジ締込み位置に当てて、本体を押付けます。ネジ締込み位置に対して垂直に押付けてください。



- (注) 締込むときは、本体を対象物に垂直に当てて締込んでください。対象物に対し本体が斜めになりますと、ネジの頭部をいためたり、ビット摩耗につながるばかりでなく、所定の締込み力がネジに伝わらずネジ浮き原因となり天井や壁の耐久性を低下させます。
- (注) 締込む時は、ネジの入るスピードに合わせて本体を押してください。押付ける力が弱すぎますとすべりますし、無理に押付けすぎますとネジが対象物に対し垂直に入りにくくなります。
- (注) 締込みは、終了まで本体をしっかり押付けてください。途中で押付けをゆるめると、ネジ浮きの原因となります。
- (注) ネジの上にネジを締込むとネジが倒れたり、次のネジが送られませんので注意してください。
- (注) ネジが無くなったのに気付かず空打ちしますと、対象物を傷つけてしまいますので、ネジの残り本数を見ながら締込んでください。
- (注) 下向き作業時は、連結ネジがマガジンカバーに引っかかりやすいのでネジの送りに注意してください。

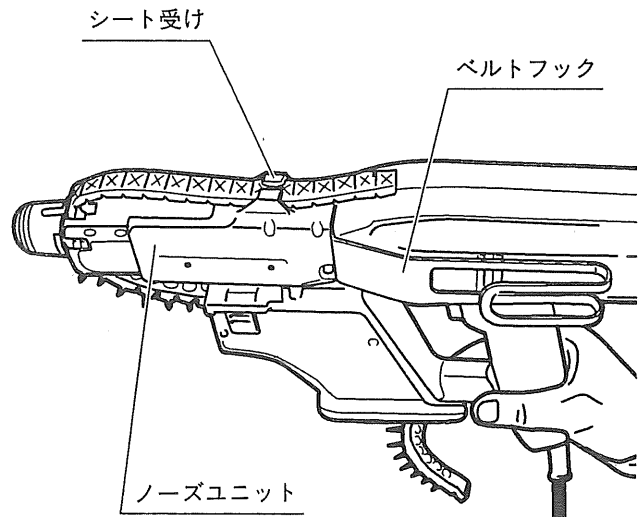
●ネジ締込み深さの微調整

- ネジ締込み深さを微調整します。
ネジ頭の浮き沈みを確認しながら、アジャスタを回転させて、ネジ頭が対象物表面から0.5mm～1mmの深さに沈込むように調整します。
回転方向はアジャスタ上の矢印を参考にしてください。



●シート受けについて

- ネジを締込んだ後のプラスチックシートが、ノーズの上側から出てきます。長くなってきたら、ノーズユニットの上にあるシート受けに通してください。



●ベルトフックについて

- 本機はベルトフックを設けています。移動および高所作業時にご利用ください。ベルトフックはノーズユニットを外すことにより、左右どちらにでも取付けることができます。

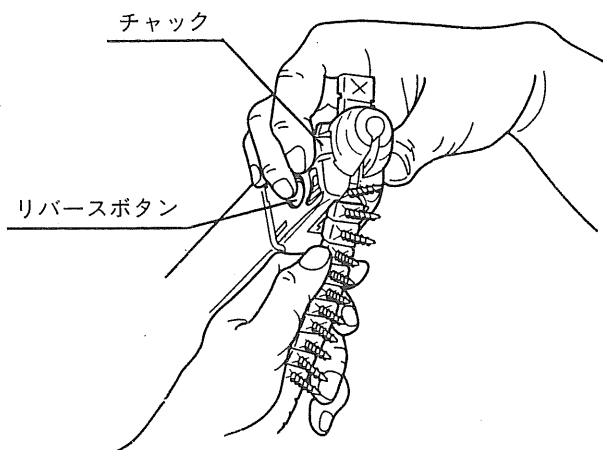
■トラブルの対処方法

●ネジ詰りを直す時



・連結ネジを交換する時、ネジ詰まりを直す時は、スイッチを切りプラグを電源から抜いてください。誤って作動させた場合、けがの原因になります。

- ネジを先端で詰ませた場合は、指でチャックを両側からつまんで開かせながら、リバースボタンを押します。そのまま連結ネジをマガジンカバー側へ引出してください。



- ネジ詰りが直らない時は、無理をせずお買上げの販売店、またはリョービ販売営業所に修理を依頼してください。

●ネジ頭が対象物の表面より沈まない時

- 先端アタッチメントがネジの長さとは適合しているか確認してください。
- ネジの締込み深さ調整(アジャスタ)は適切な位置になっているか確認します。ネジの長さとはアジャストナットが目印溝が、窓穴ふちにある目盛に合っているか見てください。
- ドライバビットを確認します。指定のドライバビットであるか確認してください。指定のドライバビットを使用している場合でも、ドライバビットの先端が摩耗していたり、破損していることもありますので、よく確認してください。
- 原因がわからない時は、お買上げの販売店またはリョービ販売営業所に点検を依頼してください。

■保守と点検



- 保守、点検、部品交換等のお手入れの前にスイッチを切り、プラグを電源から抜いてください。けがや感電の原因になります。

●ドライバビットについて

- ドライバビットは消耗品です。ビットの先端部が摩耗したり破損したものをそのまま使用しますとネジの頭をいためたり、ネジ浮きの原因となります。ドライバビットは早めに新品と交換してください。

●各部取付ネジの点検

- ネジなどゆるみがないか確認してください。もしゆるみがある場合は締直してください。

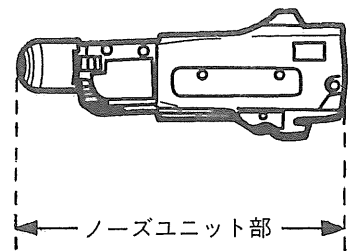
●使用後のお手入れ

- 石こう粉等の粉じんが付着したまま作業を続けると作業の能率を下げ、機械の性能を損う原因となります。作業後は必ず清掃してください。

(注) ノーズユニット部に注油しないでください。

石こう粉等の粉じんが固着し、送り不良の原因となります。

- ガソリン、シンナー、石油類での清掃は本体をいためます。乾いた布か石けん水をつけた布で本体をふいてください。また水洗いは絶対にしないでください。

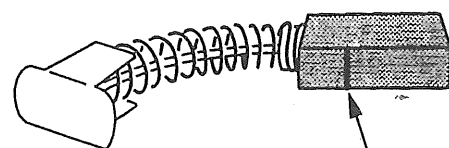
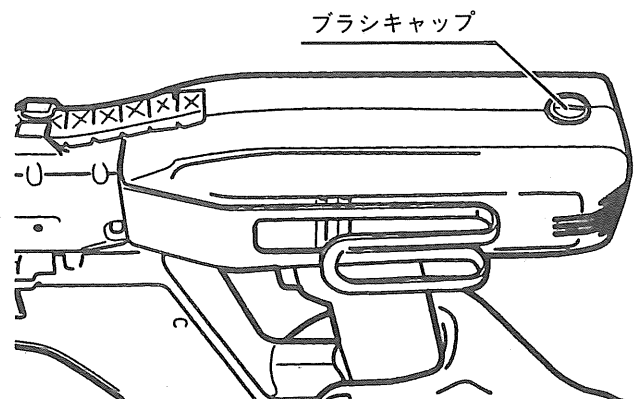


●作業後の保管

- 高温にならない乾燥した場所に保管してください。お子さまの手の届く範囲や落下の恐れのあるところはさけてください。

●カーボンブラシについて

- カーボンブラシは消耗品です。カーボンブラシは全長 $\frac{1}{3}$ (線の入った位置)程度に摩耗しましたら新しいカーボンブラシと交換してください。短くなったカーボンブラシをそのまま使用しますとモーター焼損の原因になることがあります。
- カーボンブラシはブラシキャップを⊖ドライバで、取外して交換します。
- カーボンブラシは2個1セットです。交換されるときは指定のカーボンブラシを使用し、2個とも交換してください。



この線までご使用になれます

●修理について

- 本機は厳密な管理の元で製造されています。もし正常に作動しなくなった場合には、お買上げの販売店にご用命ください。
その他、部品ご入用の場合、あるいは取扱い上ご不明な点、ご質問などご遠慮なくお問い合わせください。



部品ご入用、故障の場合、その他取扱い上ご不明な点があった場合には、ご遠慮なくお買上げの販売店、またはリョービ販売営業所にお問い合わせください。

※改良のためお断りなく仕様、外観等を変更することがあります。

RYOBI

発売元

リョービ販売株式会社

製造元

リョービ株式会社