

RYOBI

コンクリートハンマー

CH-481N

取扱説明書

ご使用前に本取扱説明書をよくご覧の上ご使用くださるようお願いいたします。

6982136



●特長

- 速い打撃スピードと強い打撃力で作業能率を高めます。
- ビットの脱着は、ツールスプリング方式ですから簡単です。
- 油量がひと目でわかる大きな油窓付で、油供給は手間のかからない自動給油方式です。
- 堅牢な内部構成部品とダイカストボディで耐久性抜群です。
- ツールロック部小型化により深穴作業ができます。

●仕様

- 電圧……………100V
- 電流……………11A
- 消費電力……………1,050W
- 打撃数……………2,000回/分
- コード長さ……………4m
- 重量……………8.5kg
- 機体寸法……………265×455×106mm
(高さ×長さ×巾)

●通常付属品

スチールケース、ブルポイント(320ミリ)、補助ハンドル、ハンマーオイル(容器入100cc)、片ロスパナ(17mm)、六角棒スパナ(5mm)、ツールスプリング、防塵カバー

●用途

- コンクリートの破碎、はつり、溝切り、角出し。
- アンカーの下穴あけと打込み。

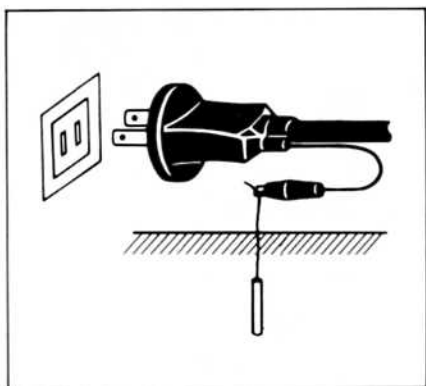
●ご使用に当りましての注意事項

コンクリートハンマーを使用する前には必ず取扱説明書を十分読み、指定された以外の用途にはお使いにならないで下さい。

- ツールスプリングは使用説明に従い正しい位置にセットしてお使い下さい。正しく取り付けられていない場合にはビットが飛び出す場合があります。
- 電気の配線がしてある箇所では使用しないで下さい。特に壁、床や天井などを加工する場合は電線などが埋設されていないかどうか事前に十分おたしかめ下さい。
- 運転中はビットが熱くなっていますので交換時等素手で触れないようにして下さい。
- 本体は両手で確実に保持しておいて下さい。保持が確実でないと、反力で振り回され手首、指など怪我をする場合があります。
- いかなる場合でも刃物部を人体の方に向けることは非常に危険ですので絶対しないで下さい。
- 電圧は銘板の表示と一致しているか必ず確認して下さい。100V用のモーターを200Vで使用されますとモーターを焼損するのみでなく、高速回転となり危険です。逆に低い電圧で使用しますと、力不足となります。
- 製品は大事に取扱って下さい。誤って落したり、ぶついたりした場合は異常の有無を確認した後ご使用下さい。
- 湿った場所、ぬれた場所での使用は避けて下さい。感電事故のもとになり、モーター絶縁を低下させます。
- 安全な作業をする為には作業場はいつもきれいに整理をし、十分な照明が必要です。ちらかした作業場は事故のもとです。
- 作業場所には作業関係者以外は近づけないで下さい。特にお子様は危険です。
- 作業時の服装は身軽なもので行って下さい。ネクタイ、袖口の開いた服装は機械の可動部に巻き込まれる恐れがあります。屋外の作業はゴム底の運動靴をはいて下さい。
- 電動工具はお子様の手が届かない所に保管し、湿度の高いところ、雨のかかるところ、直射日光のあたるところは避けて下さい。
- さし込みプラグを電源にさし込む前にスイッチが切れていることを確認し、使用后、及び停電の際には、さし込みプラグを抜くように心掛けて下さい。
- 整備点検、部品交換の際は必ずスイッチが切れていることを確認し、さし込みプラグを電源より外して下さい。
- 運転中機械の調子が悪かったり、異常に気づいた時には直ちに使用を中止して下さい。
- 作業中は安全メガネをかけて目を保護して下さい。ほこりの多い作業にはマスクが必要です。
- 安全で能率よく作業をしていただく為には、作業前の機械の点検と定期点検が必要です。点検はお買い求めの販売店、全国各地のリョービ電動工具販売店、リョービ販売網営業所にお問い合わせ下さい。

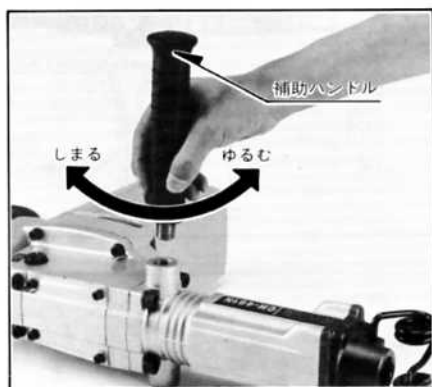
●アース

- 感電事故を防止する為にアースクリップを接地して下さい。



●補助ハンドルの取付け

- 補助ハンドルをボディ側面の穴に時計針の回転方向にネジ込んで下さい。
- 左右どちらでも取付けが出来ます。



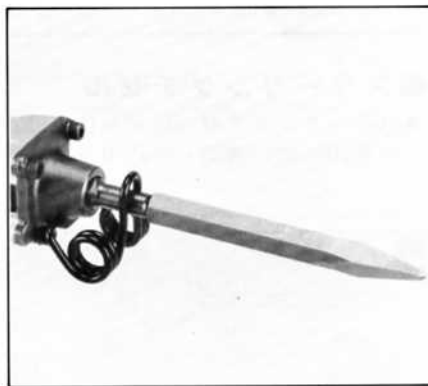
●工具の装着

- ツールスプリングを上へあげ、工具をいっぱいまで差込み、ツールスプリングを工具へ押えこんで取付けます。



●ブルポイント

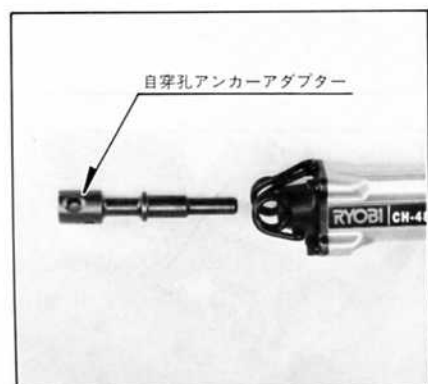
- ブルポイントは破砕用に最適です。この場合、本体の自重で破砕しますから、軽くささえる程度で楽に作業できます。



●特別附属品(別販売)の応用

●自穿孔アンカーアダプターの取付け

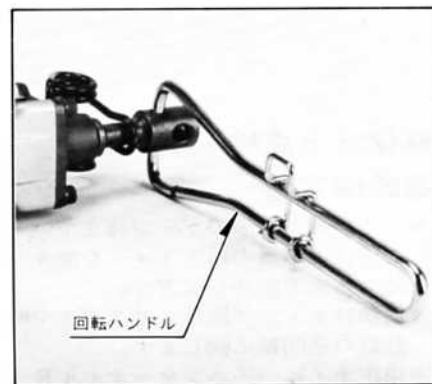
- 自穿孔アンカーの打込みは、特別附属品の自穿孔アンカーアダプター(打撃用)をセットし、その先端にアンカーを取付けます。



●自穿孔アンカーの打込み

①回転ハンドルの使い方

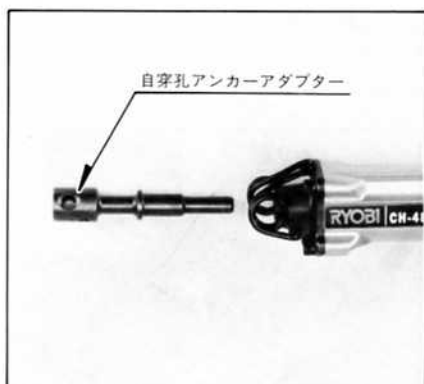
- 回転ハンドルをアダプターのハンドル穴に取付けます。
- 縮付スプリングで回転ハンドルを固定します。(図1参照)
- 回転ハンドルを左右に回しながら穿孔します。
- アンカーを深さ位置まで穿孔したら一度アンカーを引出します。(図2参照)
- スポイドで穴の切粉を取除きます。



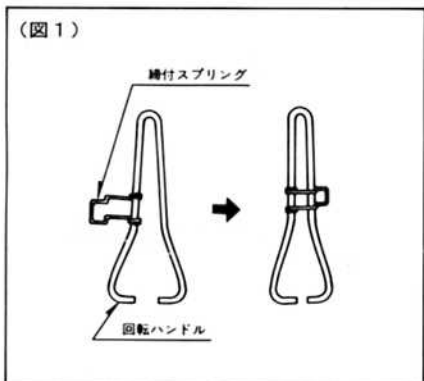
●自穿孔アンカーアダプターの

取付け

- 自穿孔アンカーの打込みは、特別附属品の自穿孔アンカーアダプター(打撃用)をセットし、その先端にアンカーを取付けます。



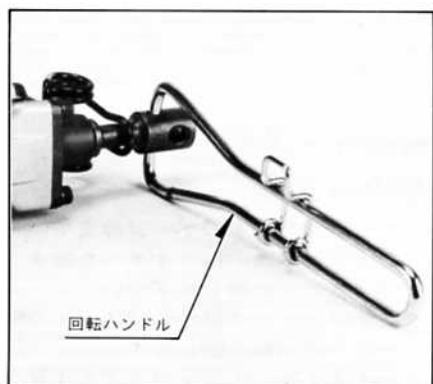
(図1)



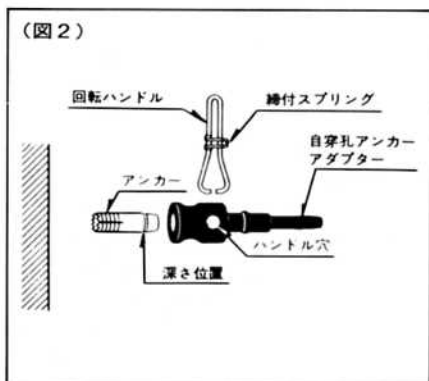
●自穿孔アンカーの打込み

①回転ハンドルの使い方

- 回転ハンドルをアダプターのハンドル穴に取付けます。
- 縮付スプリングで回転ハンドルを固定します。(図1参照)
- 回転ハンドルを左右に回しながら穿孔します。
- アンカーを深さ位置まで穿孔したら一度アンカーを引出します。(図2参照)
- スポイドで穴の切粉を取除きます。

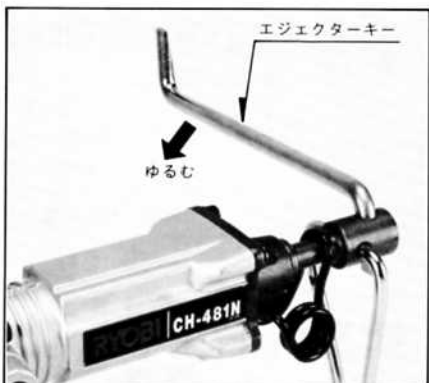


(図2)



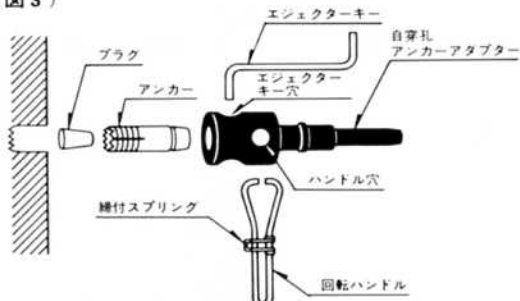
②エジェクターキーの使い方

- アンカーの先にプラグを取付けて再び打込みます。(図3参照)
- 打込み後、エジェクターキーを回し自穿孔アンカーアダプターとアンカーを分離します。(図4参照)
- アンカーチップを取外します。(図5(A)→(B)参照)



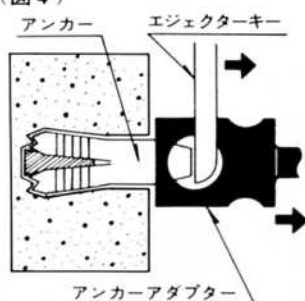
アンカー打込みには回転ハンドル、自穿孔アンカーアダプター、エジェクターキー、スポイドを同時にご購入下さい。

(図3)

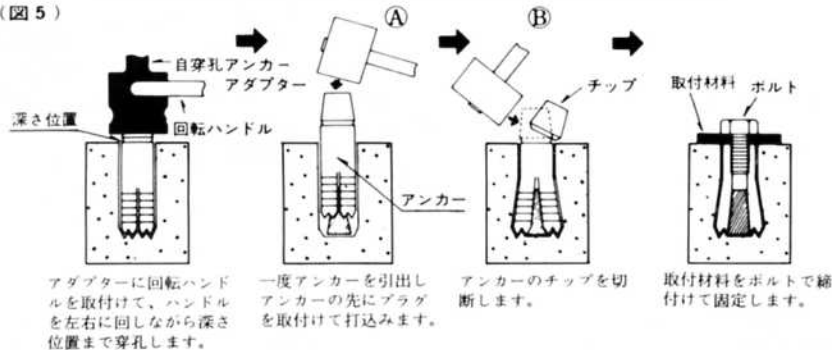


コンクリートハンマーでアンカーを打込む方法

(図4)



(図5)



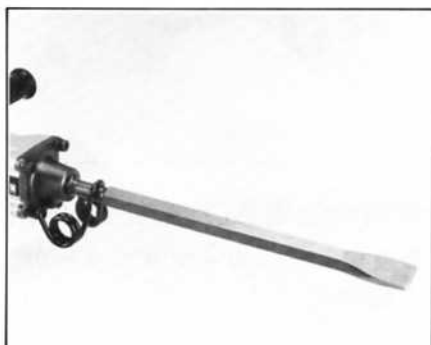
●スケーリングチゼル

- スケーリングチゼルは平面仕上げ、又角出しに、溝切りに活用下さい。



●コールドチゼル(平タガネ)

- 強力な打撃！ハツリ、面取の作業も本体を軽く押える程度で簡単に処理します。



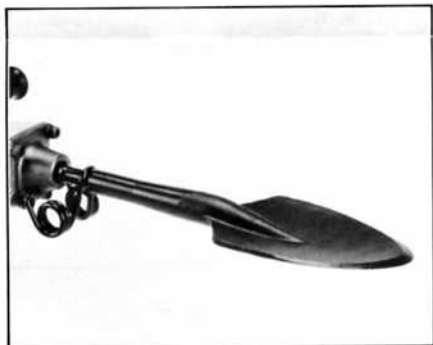
●スコップ

- 地面のかたい所、手作業に手間のかかる土壁に使用下さい。抜群の威力を発揮いたします。



●スコップ

- 地面のかたい所、手作業に手間のかかる土壁に使用下さい。抜群の威力を発揮いたします。



■保守と点検

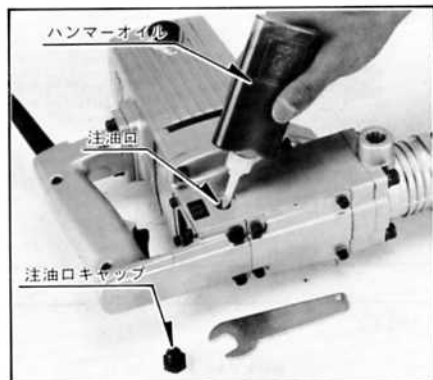
●給油方法

- オイル量が油窓のゲージ線まで減った場合は付属の指定オイルを満タンになるまで給油して下さい。

※注油口キャップ取外しはスパナで時計針の逆回転に回します。

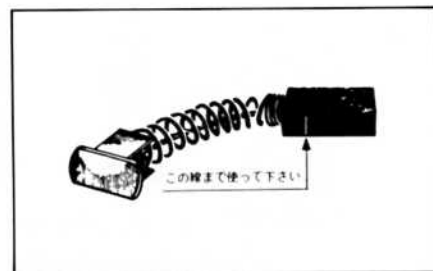
※指定オイル……ハンマーオイルR

(注) 輸送中の油ヨゴレを防ぐためにオイルは抜いてありますので、使用前には必ず指定オイルを満タンにして下さい。



●カーボンブラシ

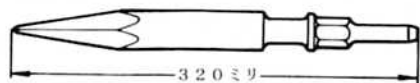
- モーター部のカーボンブラシは消耗品です。本機にはしゃ断ブラシを採用しておりカーボンブラシが寿命に達すると電源をしゃ断し、モーターの回転が停止しますので新しいカーボンブラシと交換して下さい。交換方法は⊕ドライバーでビスをゆるめてブラシキャップ押えを取り外し、ブラシキャップを⊖ドライバーでゆるめることにより簡単に取り出せます。



●特別附属品(別販売)

●ハンマーオイルR 100cc、1ℓ、4ℓ

●ブルポイント (コンクリート・石材破砕用)

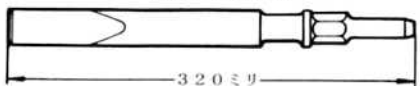


サイズ(全長)	320ミリ	450ミリ
---------	-------	-------



●コールドチゼル(平タガネ)

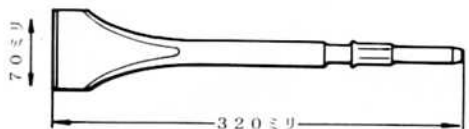
(切削・溝切り用)



サイズ(全長)	320ミリ	450ミリ
---------	-------	-------



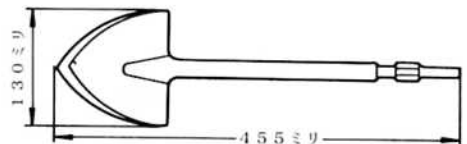
●スケーリングチゼル(ハツリ・切削・面取り用)



サイズ	全長	巾
	320ミリ	70ミリ



●スコップ(土堀用)



サイズ	全長	巾
	455ミリ	130ミリ



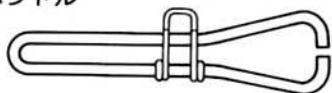
●アンカーアダプター(自穿孔)



サイズ	3.8"	1.2"	5.8"
-----	------	------	------



●回転ハンドル



●エジェクターキー



この製品は、一貫した品質管理のもとに組立てられ、
厳密な検査に合格した製品です。万一の故障の場合、
その他取扱上ご不明な点があった場合には、ご遠慮
なくお買上げ店、最寄りのリョービ電動工具販売店、
もしくはリョービ販売(株)営業所にお問い合わせ下さい。

改良のため製品仕様が変わる事があります。

発売元



リョービ販売 株式会社



リョービ 株式会社