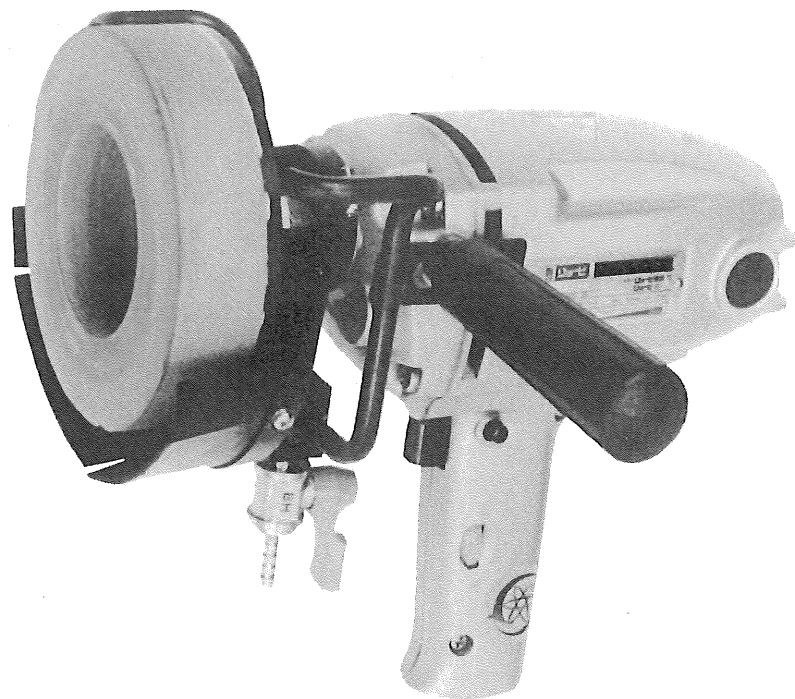


石材ポリシヤ-

PE-2000G

取扱説明書



●特長

- 電子制御回路の採用により、低速回転域に於いても強力パワーを発揮します。
- 無段階の変速機構により、石材の種類に応じた最適な回転数を選択出来ます。
- 550Wの強力パワーにもかかわらず重量はわずか2.1kgの軽量、連続作業に

●仕様

電圧…………… 100V
電流…………… 6A
回転数…………… 900~2000R.P.M.
(無段階変速)
重量…………… 2.1kg
電子制御回路

●用途

各種石材の研磨

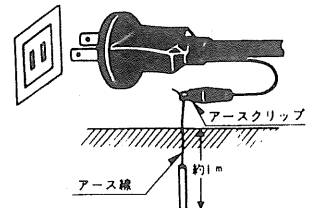
●通常付属品

防水カバー組立、防水ラバー、ラバー取付金具、注水金具組立、ホース継手、
抜け止め金具、ビニールチューブ、バルブ $\frac{1}{8}$ "、フランジ、ゴム手袋、
取付ネジM12、取付ネジM16、補助ハンドル、片ロスパナ17mm
六角ボルトM10×15、ナベ小ネジM5×12、六角ナットM5、

●ご使用に当りましての注意事項

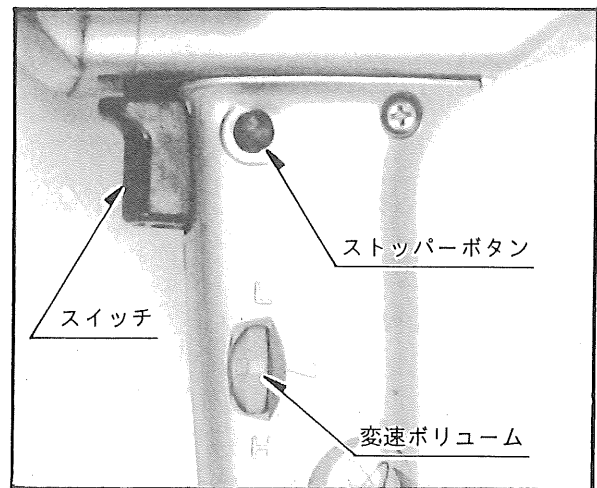
ご使用前には必ず取扱説明書を十分読み、指定された以外の用途にはお使いにならないで下さい。

- 電圧は銘板の表示と一致しているか必ず確認して下さい。100V用のモーターを200Vで使用されますと、モーターを焼損するのみでなく、高速回転となり危険です。逆に低い電圧で使用しますと力不足となります。
- 製品は大事に取扱って下さい。誤って落したり、ぶついたりした場合は異状の有無を確認した後御使用下さい。
- 運転中は砥石及び可動部には絶対に手を触れないで下さい。大変危険です。
- 能力を超えた作業は事故のもとです。砥石の回転数を上げた後、作業を始めて下さい。安全で能率よく、きれいな仕上面が得られます。
- 湿った場所、ぬれた場所での使用は避けて下さい。感電事故のもとになり、モーター絶縁を低下させます。
- 安全な作業をする為には作業場はいつもきれいに整理をし、十分な照明が必要です。ちらかした作業場は事故のもとです。
- 作業場所には作業関係者以外は近づけないで下さい。特にお子様は危険です。
- 作業時の服装は身軽なもので行って下さい。ネクタイ、袖口の開いた服装は機械の可動部に巻きこまれる恐れがあります。屋外の作業はゴム底の運動靴をはいて下さい。
- 本機はお子様の手の届かない所に保管し、湿度の高いところ、雨のかかるところ、直射日光のあたるところは避けて下さい。
- 調整用スパナ、レンチ、ドライバー類は使用後はすぐに外すようにして下さい。スイッチを入れる前には、調整用スパナ、レンチ、ドライバー類が外してあるかをよく確認して下さい。
- さし込みプラグを電源にさし込む前に、スイッチが切れていることを確認し、使用後及び停電の際には、さし込みプラグを抜くように心掛けて下さい。
- 整備点検、部品交換の際は必ずスイッチが切れていることを確認し、さし込みプラグを電源より外して下さい。
- 運転中機械の調子が悪かったり、異状に気付いた時には、直ちに使用を中止して下さい。
- 作業中は安全メガネをかけて目を保護して下さい。ほこりの多い作業にはマスクが必要です。ゴム手袋は必ずご使用下さい。
- スイッチを入れる前には、本体をしっかり保持し、モーターの回転による反力で振り回されないようにして下さい。
- 感電事故を防止する為ご使用に先だちコード端にあるアースクリップを接地して下さい。
- 安全で能率よく作業をしていただく為には、作業前の機械の点検と定期点検が必要です。点検はお買い求めの販売店、全国各地のリョービ電動工具販売店、リョービ東和各営業所にお問い合わせ下さい。



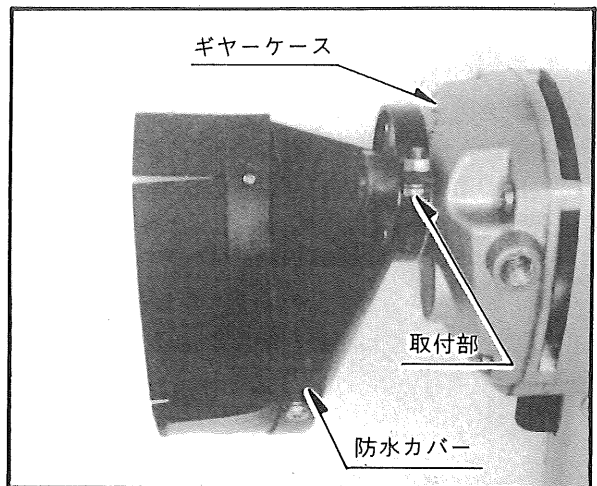
●スイッチ

スイッチ操作はスイッチを引くと入り、離すと切れます。またスイッチを引いた状態で握り部のストッパーボタンを押すとスイッチから手を離してもスイッチは入ったままになります、この場合再度スイッチを引くとストッパーボタンが外れ、スイッチは切れます。連続でご使用の場合はこのストッパーボタンをご利用下さい。



●速度切替

速度調整は変速ボリュームを回転操作することによりA(900R.P.M.)～F(2000R.P.M.)まで無段階に調整が可能です。材質に合った適正回転数に調整して御使用下さい。



●組付順序

①防水カバーの取付け

防水カバーをギヤケースの先端部に六角ナットM5とナベ小ネジM5×12で固定して下さい。

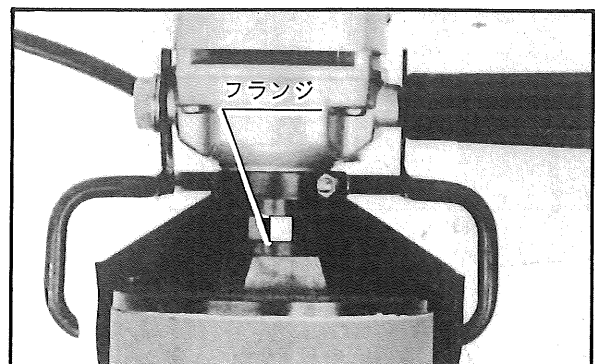
②注水金具の取付け

ギヤケース左右のM10ネジ穴に通常附属品の補助ハンドルと六角ボルトM10×15で注水金具の固定を行って下さい。



③砥石の取付け

砥石は市販のラウンド砥石(95mm径～105mm径)をご使用下さい。砥石の取付け方法は取付ネジ(通常附属品)をスピンドルにねじ込み、フランジ(通常附属品)を取付ネジに装着して下さい。次に取付ネジを片ロスパナ17mm(通常附属品)で固定を行ない砥石を取付ネジにねじ込んで下さい。ナット締めタイプはフランジ砥石

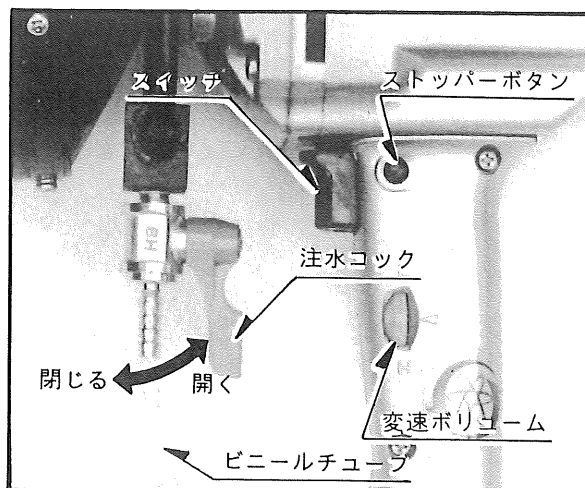


の順で取付ネジに装着後、取付ネジを片口スパナ17mmで固定し、砥石を六角ナットで締付けて下さい。

ラウンド砥石

●研磨方法

- 必ずゴム手袋をご使用下さい。
- ホース継手を水道の蛇口に差し込み、抜け止め金具で固定を行なって下さい。次に変速ボリュームで適正回転数を選んでスイッチを入れ砥石の回転数が十分上がりましたら注水コックを開いて砥石に注水し、砥石を石材に静かに当てて下さい。



●使用後のご注意

- カーボンブラシは全長の $\frac{1}{3}$ まで（線の部分）ご使用出来ますが時々カーボンブラシを外して点検して下さい。永らく取替えしないでいますとカーボンブラシが摩耗してモーター部分が傷つき、焼損することがありますのでご注意下さい。
- カーボンブラシは⊖ドライバーでブラシキャップを外すと、とり出せます。



部品ご入用、故障の場合、その他取扱い上ご不明の点があった場合にはご遠慮なく全国各地のリョービ電動工具販売店、リョービ東和各営業所にお問い合わせ下さい。

※改良のため製品仕様が変わる事があります。

検査合格証

- この製品は、一貫した品質管理の基に組立てられ、厳密な検査に合格した製品です。

電気試験	機械検査	部品・包装
吉富	岡田	橋川

発売元



リョービ東和 株式会社

〒464 名古屋市千種区春岡通り7-49
電話(052)761-5111



製造元



リョービ 株式会社

〒726 広島県府中市目崎町762
電話(0847)41-4111