

RYOBI®

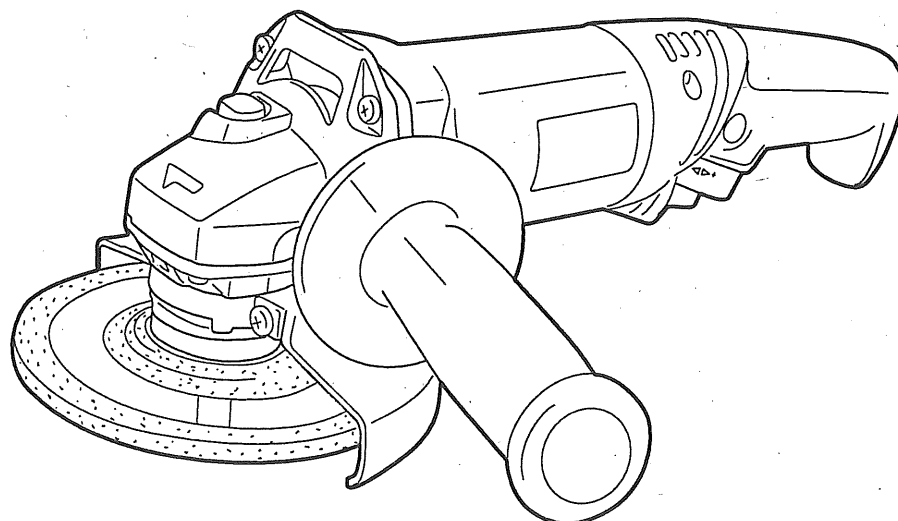
ジスクグラインダ

SGL-1000V

取扱説明書

ご使用前に必ずこの取扱説明書を最後までよくお読みいただき、使用上の注意事項、本機的能力、使用方法など十分ご理解のうえで、正しく安全にご使用くださるようお願いいたします。

また、この取扱説明書は大切にお手元に保管してください。



もくじ

・安全上のご注意	1～5
・各部の名称・仕様	5
・付属品・用途	6
・操作方法	6～8
・別販売品について	9～10
・保守と点検	10～11

 二重絶縁

このたびは、リョービジスクグラインダをお買上げいただきありがとうございます。
安全に能率よくお使いいただくために、ご使用前にこの取扱説明書を最後までよくお読みください。

使用上の注意事項、本機的能力、使用方法など十分ご理解のうえで、正しく安全にご使用くださるようお願いいたします。

注意文の「⚠ 警告」、「⚠ 注意」の意味について

ご使用上の注意事項は「⚠ 警告」と「⚠ 注意」に区分していますが、それぞれ次の意味を表します。

なお、「⚠ 注意」に記載した事項でも、状況によっては重大な結果に結び付く可能性があります。いずれも安全に関する重要な内容を記載しているので、必ず守ってください。

⚠ 警告：誤った取扱いをしたときに、使用者が死亡または重傷を負う可能性が想定される内容のご注意。

⚠ 注意：誤った取扱いをしたときに、使用者が傷害を負う可能性が想定される内容および物的損害のみの発生が想定される内容のご注意。

「⚠ 警告」・「⚠ 注意」以外に製品の据付け、操作、メンテナンスなどに関する重要な注意事項は「(注)」にて表示しています。安全上の注意事項と同様必ず守ってください。

■安全上のご注意

- ・火災、感電、けがなどの事故を未然に防ぐため、次に述べる「安全上のご注意」を必ず守ってください。
- ・ご使用前に、この「安全上のご注意」すべてをよくお読みの上、指示に従って正しく使用してください。
- ・お読みになった後は、お使いになる方がいつでも見られる所に必ず保管してください。

⚠ 警告

1. 作業場は、いつもきれいに保ってください。
 - ・ ちらかった場所や作業台は、事故の原因となります。
2. 作業場の周囲状況も考慮してください。
 - ・ 電動工具は、雨中で使用したり、湿った、またはぬれた場所で使用しないでください。
 - ・ 作業場は十分に明るくしてください。
 - ・ 可燃性の液体やガスのある所で使用しないでください。
3. 感電に注意してください。
 - ・ 電動工具を使用中、身体をアースされているものに接触させないようにしてください。(例えば、パイプ、暖房器具、電子レンジ、冷蔵庫などの外枠)
4. 子供を近づけないでください。
 - ・ 作業員以外、電動工具やコードに触れさせないでください。
 - ・ 作業員以外、作業場へ近づけないでください。
5. 使用しない場合は、きちんと保管してください。
 - ・ 乾燥した場所で、子供の手の届かない高い所または鍵のかかる所に保管してください。

6. 無理に使用しないでください。
 - ・安全に能率よく作業するために、電動工具の能力に合った速さで作業してください。
7. 作業に合った電動工具を使用してください。
 - ・小型の電動工具やアタッチメントは、大型の電動工具で行なう作業には使用しないでください。
 - ・指定された用途以外に使用しないでください。
8. きちんとした服装で作業してください。
 - ・だぶだぶの衣服やネックレスなどの装身具は、回転部に巻込まれる恐れがありますので着用しないでください。
 - ・屋外での作業の場合には、ゴム手袋と滑止めのついた履物の使用をお勧めします。
 - ・長い髪は、帽子やヘアカバーなどで覆ってください。
9. 保護めがねを使用してください。
 - ・作業時は、保護めがねを使用してください。また粉じんの多い作業では、防じんマスクを併用してください。
10. 防音保護具を着用してください。
 - ・騒音の大きい作業では、耳栓、イヤマフなどの防音保護具を着用してください。
11. コードを乱暴に扱わないでください。
 - ・コードを持って電動工具を運んだり、コードを引張ってコンセントから抜かないでください。
 - ・コードを熱、油、角のとがった所に近づけないでください。
12. 加工する物をしっかりと固定してください。
 - ・加工する物を固定するために、クランプや万力などを利用してください。手で保持するより安全で、両手で電動工具を使用できます。
13. 無理な姿勢で作業をしないでください。
 - ・常に足元をしっかりとさせ、バランスを保つようにしてください。
14. 電動工具は、注意深く手入れをしてください。
 - ・安全に能率よく作業をしていただくために、刃物類は常に手入れをし、よく切れる状態を保ってください。
 - ・注油や付属品の交換は、取扱説明書に従ってください。
 - ・コードは定期的に点検し、損傷している場合は、お買上げの販売店またはリョービ販売営業所に修理を依頼してください。
 - ・延長コードを使用する場合は、定期的に点検し、損傷している場合には交換してください。
 - ・握り部は、常に乾かしてきれいな状態に保ち、油やグリスがつかないようにしてください。
15. 次の場合は、電動工具のスイッチを切り、プラグを電源から抜いてください。
 - ・使用しない、または修理する場合。
 - ・刃物、砥石、ビットなどの付属品を交換する場合。
 - ・その他危険が予想される場合。
16. 調節キーやレンチなどは、必ず取外してください。
 - ・電源を入れる前に、調節に用いたキーやレンチなどの工具類が取外してあることを確認してください。

⚠ 警告

17. 不意な始動は避けてください。
 - ・電源につないだ状態で、スイッチに指をかけて運ばないでください。
 - ・プラグを電源にさし込む前に、スイッチが切れていることを確かめてください。
18. 屋外使用に合った延長コードを使用してください。
 - ・屋外で使用する場合、キャブタイヤコードまたはキャブタイヤケーブルの延長コードを使用してください。
19. 油断しないで十分注意して作業を行なってください。
 - ・電動工具を使用する場合は、取扱方法、作業の仕方、周囲の状況など十分注意して慎重に作業してください。
 - ・常識を働かせてください。
 - ・疲れている場合は、使用しないでください。
20. 損傷した部品がないか点検してください。
 - ・使用前に、保護カバーやその他の部品に損傷がないか十分点検し、正常に作動するか、また所定機能を発揮するか確認してください。
 - ・可動部分の位置調整および締付け状態、部品の破損、取付け状態、その他運転に影響を及ぼす全ての箇所に異常がないか確認してください。
 - ・損傷した保護カバー、その他の部品交換や修理は、取扱説明書の指示に従ってください。取扱説明書に指示されていない場合は、お買上げの販売店またはリョービ販売営業所で修理を行なってください。スイッチが故障した場合は、お買上げの販売店またはリョービ販売営業所で修理を行なってください。
 - ・スイッチで始動および停止操作の出来ない電動工具は、使用しないでください。
21. 指定の付属品やアタッチメントを使用してください。
 - ・本取扱説明書およびリョービパワーツールカタログに記載されている付属品やアタッチメント以外のものを使用すると、事故やけがの原因となる恐れがありますので使用しないでください。
22. 電動工具の修理は、専門店で依頼してください。
 - ・本製品は、該当する安全規格に適合していますので改造しないでください。
 - ・修理は、必ずお買上げの販売店またはリョービ販売営業所にお申し付けください。修理の知識や技術のない方が修理しますと、十分な性能を発揮しないだけでなく、事故やけがの原因となります。

騒音について

ご使用に際し、周囲に迷惑をかけないように、各都道府県などの条例で定める騒音規制値以下でご使用になる必要があります。必要に応じてしゃ音壁を設けるなどしてください。

ジスクグラインダご使用に際して

先に電動工具としての共通の警告・注意事項を述べましたが、ジスクグラインダをご使用の際には、さらにつぎに述べる警告・注意事項を守ってください。

⚠ 警告

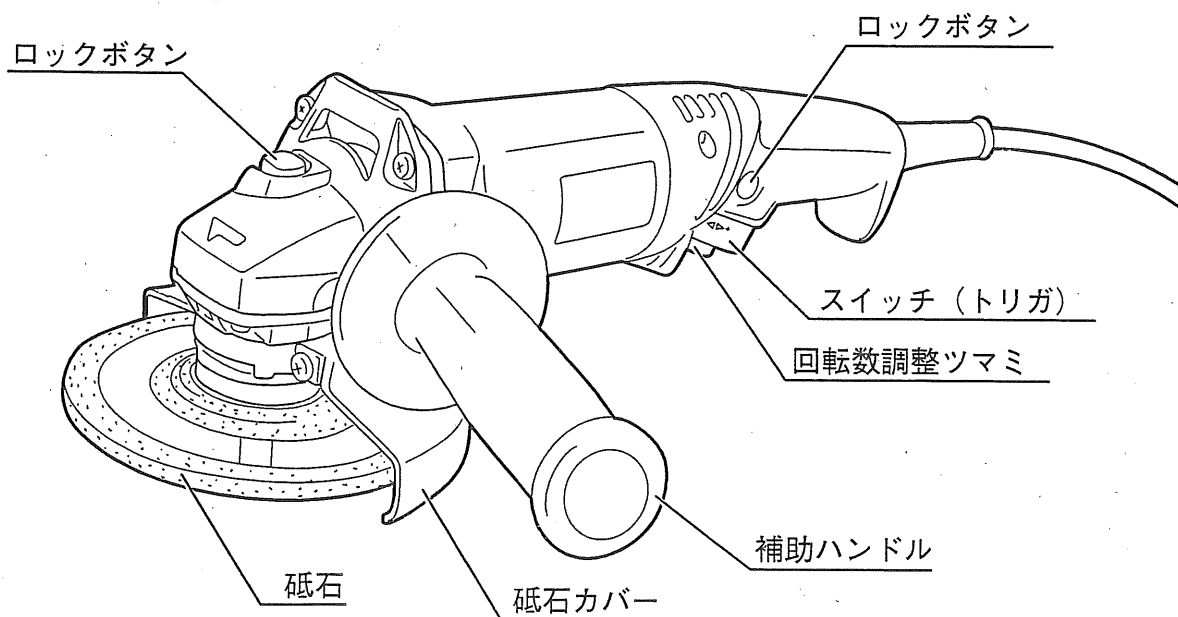
1. 使用電源は、銘板に表示してある電圧でご使用ください。
 - ・表示を超える電圧で使用すると回転が異常に高速となり、けがの原因になります。
2. 砥石カバーは、必ず取付けて使用してください。
 - ・砥石などが破壊したとき、けがの原因になります。
3. 使用するオフセット砥石は、最高使用周速度71 m/s以上の正規の砥石を取付け、正しい使用面で研削してください。側面や上面では研削しないでください。
 - ・正規以外の砥石を使用したり、また側面や上面で研削すると、砥石が破壊し、けがの原因になります。
4. 砥石にヒビ、割れなどの異常がないことを確認してから使用してください。
 - ・異常があると砥石が破壊し、けがの原因になります。
5. 使用中は、振回されないよう本体を確実に保持してください。特に始動時は気をつけてください。
 - ・確実に保持していないと、けがの原因になります。
6. 水、研削液などは使用しないでください。
 - ・乾式用のため、砥石の破壊によるけがや感電の恐れがあります。
7. 本体などを万力などで保持した使い方はしないでください。
 - ・砥石などが破壊したとき、けがの原因になります。
8. 使用中は、回転部に手や顔などを近づけないでください。
 - ・けがの原因になります。
9. 研削粉は火花となって飛散するので、引火しやすいもの、傷付きやすいものは安全な場所に遠ざけてください。また、研削火花が直接手足などに当たらないようにしてください。
 - ・火災ややけどの原因になります。
10. 砥石を用いて切断作業をする場合は、切断砥石を使用してください。
 - ・切断砥石以外の砥石は、けがの原因になります。
11. 切断砥石を使用する場合は、切断砥石専用の砥石カバーを取付けてください。
 - ・切断砥石が破壊したとき、けがの原因になります。
12. 回転させたまま、台や床などに放置しないでください。
 - ・けがの原因になります。
13. 使用中、機体の調子が悪かったり異常音がしたときは、直ちにスイッチを切って使用を中止し、お買上げの販売店またはリョービ販売営業所に点検・修理を依頼してください。
 - ・そのまま使用していると、けがの原因になります。
14. 誤って落としたり、ぶつけたときは、砥石や機体などに破損や亀裂、変形がないことをよく点検してください。
 - ・破損や亀裂、変形があると、けがの原因になります。
15. (事業者の方へ) 砥石の取換え・試運転は、法・規則で定める特別教育を受けた人に行なわせてください。

関連法令 労働安全衛生規則 第36条
労働安全特別教育規程 第1条、第2条

⚠ 注意

1. 工具類（砥石など）や付属品は、取扱説明書に従って確実に取付けてください。
 - ・ 確実にないと外れたりし、けがの原因になります。
2. 新しい砥石を取付け、はじめてスイッチを入れるときは、砥石の露出部から一時身体を避けてください。
 - ・ 砥石が破壊したとき、けがの原因になります。
3. 試運転を励行してください。
 - ・ 試運転時間は、*砥石交換のとき 3分間以上
*その日の作業始めのとき 1分間以上
4. 高所作業のときは、下に人がいないことをよく確かめてください。また、コードを引っ掛けたりしないでください。
 - ・ 材料や機体などを落としたときなど、けがの原因になります。
5. 指定以外の刃物（丸ノコ刃、チップソーなど）での切断はしないでください。
 - ・ 丸ノコとしての保護装置がなく、けがの原因になります。

■各部の名称



■仕様

- ・ 電源 単相・交流 100V 50/60Hz
- ・ 電流 7.5A
- ・ 消費電力 710W
- ・ 無負荷回転数 (no)6,000 ~ 11,000min.⁻¹(6,000 ~ 11,000回/分)
- ・ 砥石径 (外径) 100mm × (内径) 15mm
- ・ 機体寸法 (長さ) 332mm × (高さ) 106mm
- ・ 質量 1.7kg
- ・ コード長さ 2.5m
- ・ 絶縁方式 二重絶縁

(注) 使用可能な砥石の厚みは6mmまでです。

■付属品

- ・砥石 # 36 (外径 100mm × 内径 15mm) …… 1
- ・カニ目スパナ …… 1
- ・補助ハンドル …… 1
- ・ペーパー用クランプナット …… 1
- ・サンディングパット …… 1
- ・ジスクペーパー (#80) …… 1

■用途

- ・溶接面の研削、仕上げ、サビ落とし
- ・鉄、青銅、アルミ鋳物などのバリ取り、仕上げ、サビ落とし
- ・コンクリート、モルタル、ブロック、レンガ、タイルの切断

■操作方法

●スイッチの扱い方

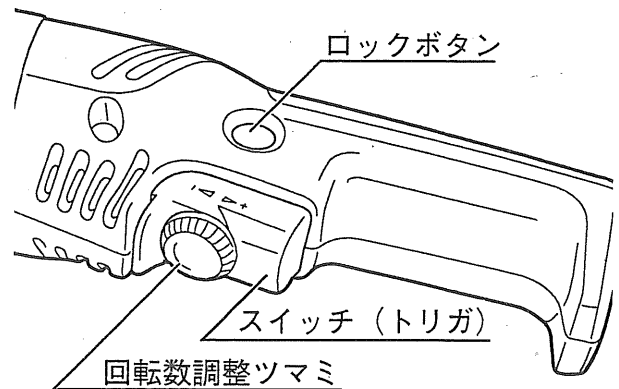
⚠ 警告

- ・使用電源は、銘板に表示してある電圧でご使用ください。表示を超える電圧で使用すると回転が異常に高速となり、けがの原因になります。
- ・使用中は、振回されないよう本体を確実に保持してください。特に始動時は気をつけてください。確実に保持していないと、けがの原因になります。

⚠ 注意

- ・プラグを電源にさし込む前にスイッチが切れていることを確認してください。不意な始動による、けがの原因になります。

- ・スイッチはトリガを引くと入り、離すと切れます。
- ・トリガを引いた状態で握り部側面のロックボタンを押すとトリガから指を離してもスイッチは入った状態となります。この場合、再度トリガを引くとロックボタンが解除され、スイッチは切れます。連続使用の場合は、このロックボタンをご利用ください。
- ・回転数調整ツマミを右に回すと高速回転、左に回すと低速回転が得られます。右に止まるまで回した場合は、トリガの引き具合により 6,000 ~ 11,000min.⁻¹ の範囲内で自由に調整できます。



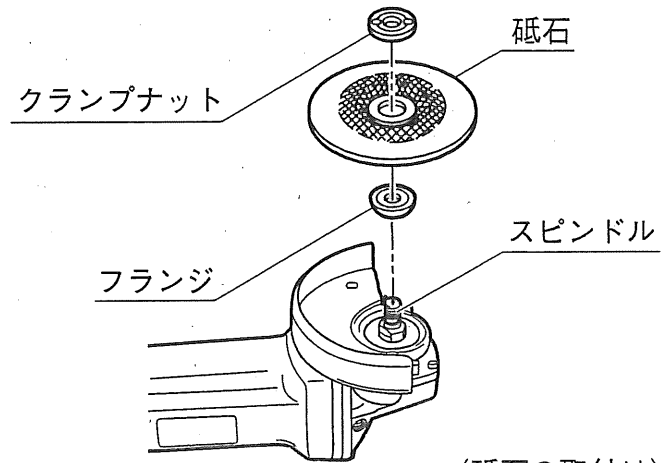
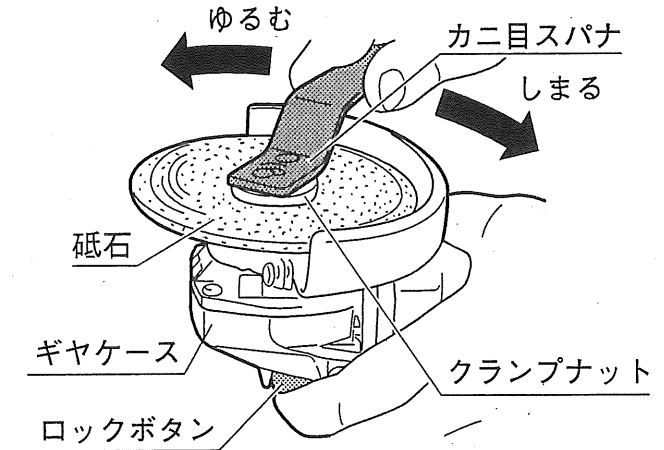
●砥石の取付け、取外し

⚠ 警告

- ・砥石の取付け・取外しのときはスイッチを切り、プラグを電源から抜いてください。不意な始動によるけがの原因になります。
- ・砥石にヒビ、割れなどの異常がないことを確認してから使用してください。異常があると砥石が破壊し、けがの原因になります。

(取付け)

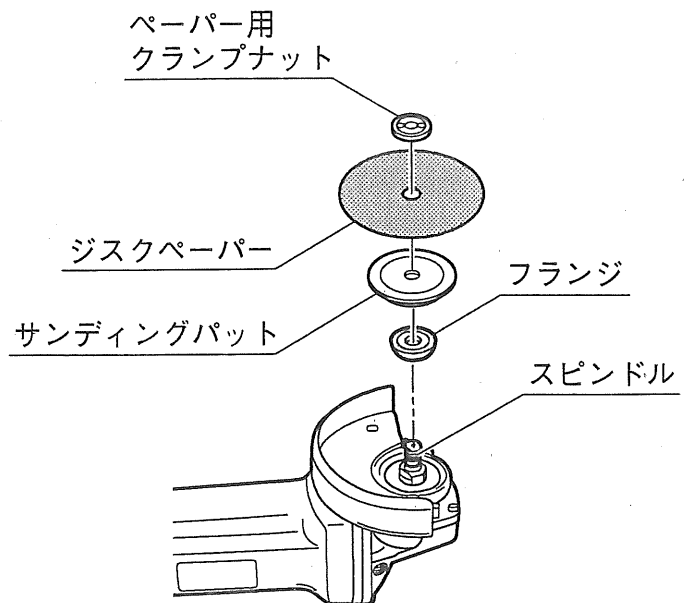
1. ギヤケースに付いているロックボタンを押さえたまま、付属品のカニ目スパナでクランプナットを矢印(しまる)の方向にゆっくりと回し、ロックが掛かる位置を捜します。
2. ロックが掛かったところで、ロックボタンをしっかりと押さえてください。カニ目スパナを矢印(ゆるむ)の方向に回し、クランプナットを外します。
3. フランジに砥石、クランプナットを取付け、ロックボタンでスピンドルを固定し、カニ目スパナで矢印(しまる)の方向に回し締付けます。このとき、砥石の中央穴にクランプナットの凸の座が正確に入るように合わせてください。
4. ロックボタンを押さえていた手をゆるめ、ロックボタンがもとの位置に戻り、砥石が手で回せることを確認してください。砥石を回すことにより、スピンドルの固定が解除されたことを確認できます。



(取外し)

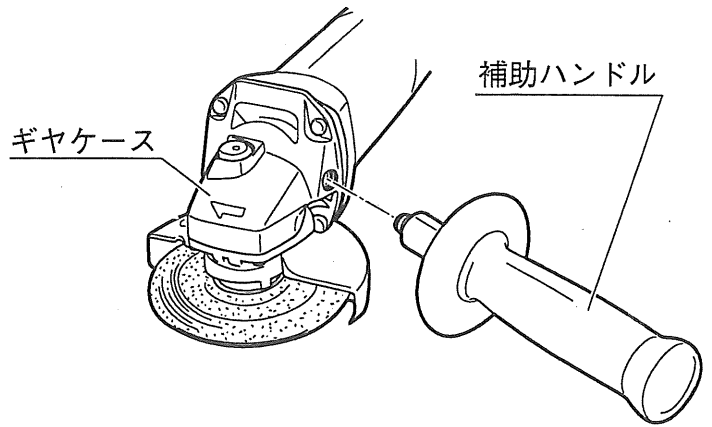
- ・砥石を取外すときは、ロックボタンを押さえてスピンドルを固定します。固定のできる位置を捜すときは、砥石をつかんで左右に回すと簡単に捜せます。つぎに、カニ目スパナでクランプナットをゆるめて外し、砥石を取外します。

※ジスクペーパーの取付け、取外しも砥石と同様に行なってください。



●補助ハンドルの取付け

- 補助ハンドルはギヤケースの両側面に取付けることができます。作業に合った位置に取付けてご使用ください。



●研削方法

⚠ 警告

- 砥石カバーは、必ず取付けて使用してください。砥石などが破壊したとき、けがの原因になります。
- 砥石にヒビ、割れなどの異常がないことを確認してから使用してください。異常があると砥石が破壊し、けがの原因になります。
- 研削粉は火花となって飛散するので、引火しやすいもの、傷付きやすいものは安全な場所に遠ざけてください。また、研削火花が直接手足などに当たらないようにしてください。火災ややけどの原因になります。

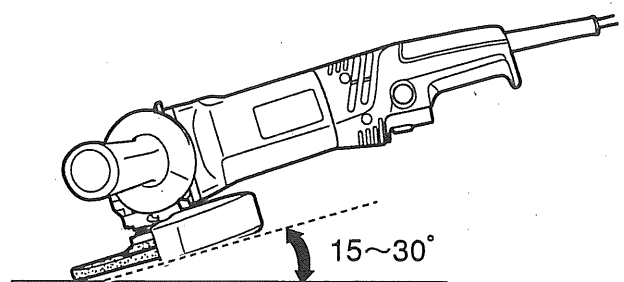
⚠ 注意

- 工具類（砥石など）や付属品は、取扱説明書に従って確実に取付けてください。確実にしないと、外れたりし、けがの原因になります。

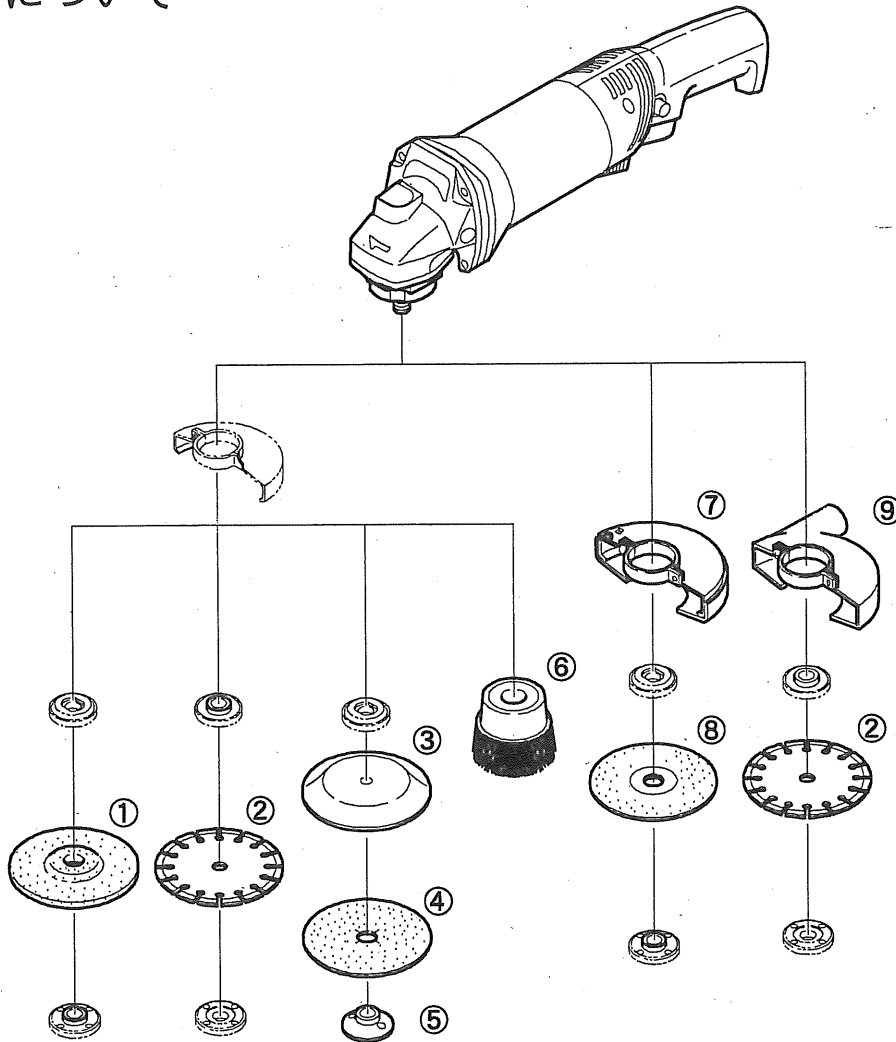
- スイッチを入れてモーターの回転が十分に上がってから、加工する位置に回転する砥石を軽くあてて研削します。

(注) あまり強く押しあてて研削をしますと、モーターの回転が落ちて効率が悪いだけでなく、モーター焼けの原因にもなりかねません。また、研削面も粗く、きれいに仕上がりにません。

- 加工する面に対して、砥石を15～30°に傾けてご使用になりますと、効率のよい研削ができます。



■別販売品について



①	砥石 (外径) 100mm × (内径) 15mm #24、#36
②	ダイヤモンドブレード (外径) 105mm × (内径) 20(15)mm
③	サンディングパット (外径) 76mm (付属品)
④	ジスクペーパー (外径) 100mm × (内径) 15mm #16, #20, #24, #30, #40, #50, #60, #80, #100, #120, #150 各5枚1組
⑤	ペーパー用クランプナット (付属品)
⑥	カップ型ワイヤーブラシ (外径) 50mm
⑦	切断砥石カバー
⑧	切断砥石 金属用 (外径) 100mm × (内径) 15mm × (厚さ) 2.4mm #24 非金属用 (外径) 100mm × (内径) 15mm × (厚さ) 2.4mm #24
⑨	集じんカバー

●ダイヤモンドブレードの取付け方

- ・フランジを裏返し（内径15mmのダイヤモンドブレードの場合はそのまま）、ゴムが貼ってある側を本体側にして、ダイヤモンドブレードの回転方向矢印と本体ギヤケース部の矢印方向を合わせてセットします。

クランプナットを裏返し（凹面を本体側にして）固定してください。

（注）モーターの回転が落ちる場合は、負荷のかけすぎです。1回の切込み量を少なくして使用してください。

●カップ型ワイヤーブラシの取付け方

- ・本体取付けのクランプナット、フランジを取外し、カップ型ワイヤーブラシを手でスピンドルに確実に取付けてください。

●切断砥石カバー

- ・切断砥石を使用する場合は、切断砥石専用の砥石カバーをご使用ください。

●切断砥石の取付け方

- ・砥石カバーを取外し、切断砥石カバー取付けます。
- ・フランジ（ゴムが貼ってある側を砥石側にして）、切断砥石をセットします。クランプナットを裏返し（凹面を本体側にして）固定してください。

●集じんカバー

- ・集じんカバーを使用することにより、集じん機に接続してほこりの少ない作業ができます。

■保守と点検

⚠ 警告

- ・保守、点検、部品交換などのお手入れの前にスイッチを切り、プラグを必ず電源から抜いてください。けがや感電の原因になります。

●各部取付けネジの点検

- ・ネジなどのゆるみがないか確認してください。もし、ゆるみがある場合は締直してください。

●使用後の手入れ

- ・油汚れなどをふき取り、使いやすい状態にしておいてください。乾いた布か石けん水をつけた布で本体をふいてください。
- ・ガソリン、シンナー、石油類での清掃は本体をいためます。また、水洗いは絶対にしないでください。

●作業後の保管

- ・高温にならない乾燥した場所に保管してください。
- ・小さいお子さまの手が届かないところで、落下の心配のないところに保管してください。

●カーボンブラシについて

- ・本機には消耗品のカーボンブラシを使用しています。カーボンブラシが短くなった場合には交換が必要です。カーボンブラシは総作業時間約100時間程度で寿命となります。週に1度2時間程度のご使用の場合、約1年です。1年に1度定期点検をお買上げ販売店に依頼されることをおすすめします。
- ・短くなったカーボンブラシをそのまま使用されますと、モーター焼けの原因になります。

●修理について

- ・本機は厳密な管理の元で製造されています。もし正常に作動しなくなった場合には、お買上げの販売店にご用命ください。
その他、部品ご入用の場合、あるいは取扱い上ご不明な点、ご質問などご遠慮なくお問い合わせください。

部品ご入用、故障の場合、その他取扱い上ご不明な点があった場合には、ご遠慮なくお買上げの販売店、またはリョービ販売営業所にお問い合わせください。

※改良のためお断りなく仕様、外観などを変更することがあります。

RYOBI

発売元

リョービ販売株式会社

製造元

リョービ株式会社