

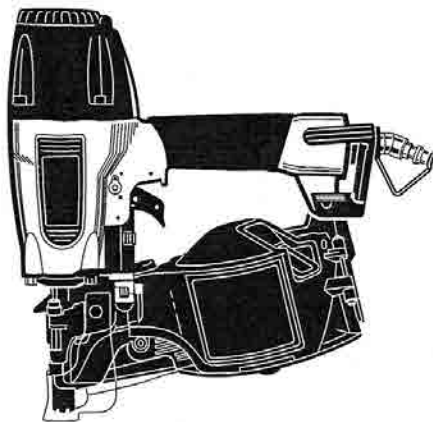
# RYOBI®

## エア釘打機

### RN-565

### 取扱説明書

ご使用前に必ずこの取扱説明書を最後までよくお読みいただき、使用上の注意事項、本機の能力、使用方法など十分ご理解のうえで、正しく安全にご使用くださるようお願いいたします。また、この取扱説明書は大切にお手元に保管してください。





#### ⚠ 警告

- 使用前に必ず取扱説明書を読む。
- 使用の際は、作業者およびまわりの人も必ず保護メガネを着用する。
- 安全装置が完全に作動するか使用前に必ず点検する。正常に作動しない場合は使用しない。
- 打つ時以外は絶対にトリガに指をかけない。
- 射出口を絶対に人体に向けない。
- 移動する時、使用しない時、調整・修理・ネイル装填の時は必ずトリガをロックし、エアホースをはずす。
- フック使用の時は、必ずトリガをロックし、エアホースをはずす。
- エアコンプレッサ以外の動力源は絶対に使用しない。
- 揮発性可燃物のそばで絶対に使用しない。
- 異常を感じたら絶対に使用しない。


このたびは、リョービ エア釘打機をお買い上げいただきまして誠にありがとうございます。本機の取扱いにあたって、この取扱説明書を最後までよくお読みください。使用上の注意事項、使用方法、能力などについて十分ご理解の上、安全に適切にご使用くださるようお願いいたします。

## ■表示について

 **警告** この表示は、取扱いを誤った場合に、使用者が死亡または重傷を負う可能性が想定される場合を表しています。

 **注意** この表示は取扱いを誤った場合に、使用者が傷害を負う危険が想定される場合および物的損害のみの発生が想定される場合を表しています。また、取扱いを誤った場合には、釘打機本来の性能を発揮しないばかりでなく本機の損傷につながる事が想定される場合を表しています。

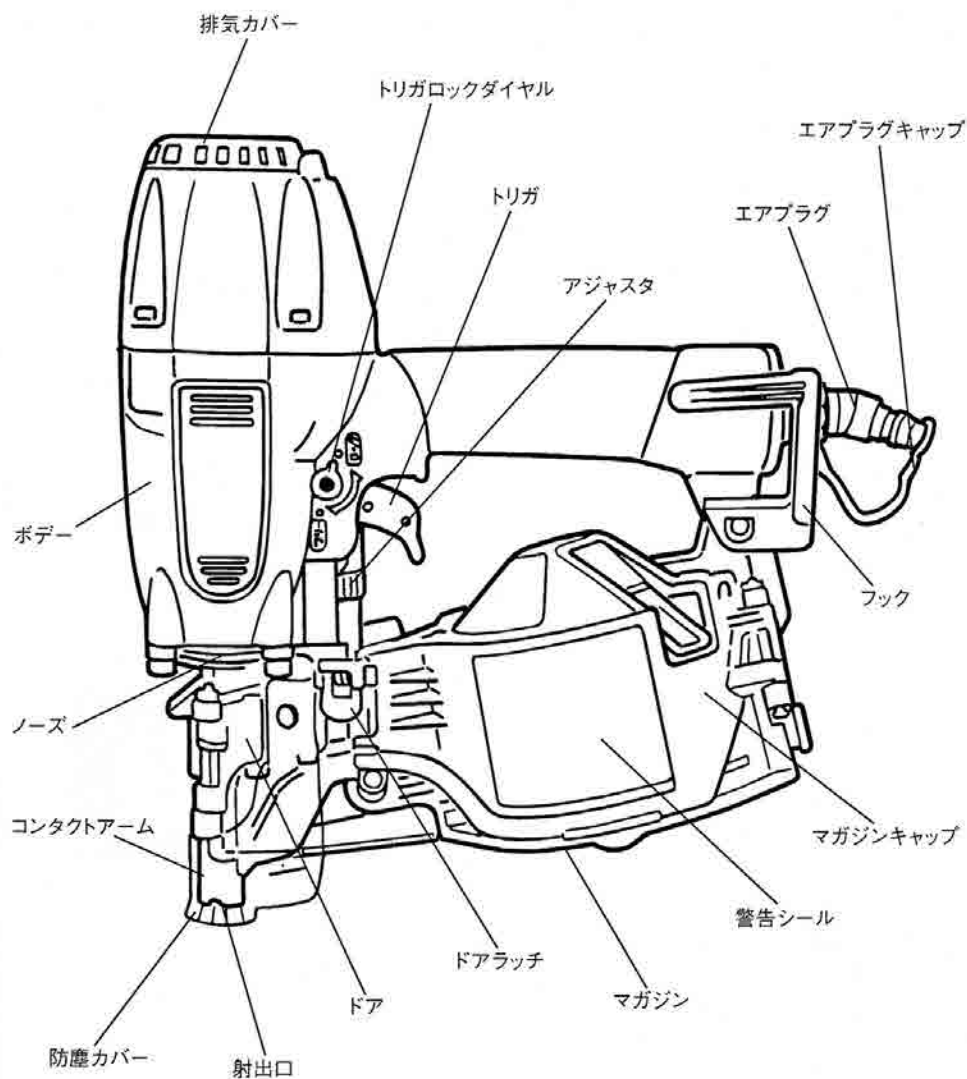
## ■絵表示について

 **禁止** この記号は「してはいけないこと」を意味しています。この記号の中や近くの表示は具体的な禁止内容です。

# 目 次

1. 各部の名称 .....	1
2. 安全作業のために .....	2
3. 安全装置について .....	10
4. 仕様及び付属品 .....	12
5. 使用方法 .....	14
6. 配管についての注意 .....	18
7. エアホースの接続 .....	19
8. アジャスタの調整と打込状態の確認 .....	20
9. ネイルづまりの直し方 .....	21
10. 性能を維持するために .....	22
11. カラ打ち時の確認事項 .....	23
12. アフターサービス、補修用性能部品について .....	24

# 1 各部の名称



本機は、木材またはそれに類した材料を木材に止めることを目的とした釘打機です。指定以外の用途、使用法は重大な事故につながる恐れがあります。この取扱説明書の記載事項を厳守してください。作業関係者以外、特に子供は作業場所に近づけないでください。また、本機に触らせないでください。

## 作業前

## ⚠ 警告

## ① 使用の際は、作業者およびまわりの人も必ず保護メガネを着用する。

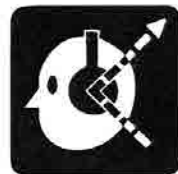
① 使用の際は、作業者およびまわりの人も必ず保護メガネを着用する。

釘打作業をする時、ネイルを連結しているワイヤが飛んだり、打ち損じのネイルがはね返り、眼に入ると失明する恐れがあります。作業する本人はもとよりまわりの人も必ず保護メガネを着用してください。



## ② 防音保護具を着用する。

② 防音保護具を着用する。  
釘打作業をする時、排気音や排気エアから耳を守るため、作業環境に応じて防音保護具（耳栓等）を着用してください。



## ③ 作業環境に応じた防具を着用する。

③ 作業環境に応じた防具を着用する。  
作業環境に応じてヘルメット、安全靴等の防具を着用してください。



### ⚠ 警告

#### ④ エアホース接続前に必ず点検する。

エアホースを接続する前に下記の点検を必ず行ってください。

1. ネジの締め付けが緩んでいたり、抜けていないか。
2. 各部品が外れていたり、傷んでいないか。
3. コンタクトアームがスムーズに動くか。
4. トリガをロック（引けないように固定）できるか。

（11ページ参照）

不完全なまま使うと、事故や破損の原因となります。異常のある場合は、お買い求めの販売店へ点検・修理に出してください。

④



#### ⑤ エアコンプレッサ以外の動力源は絶対に使用しない。

本機はエアコンプレッサによる圧縮空気を動力源とする工具です。圧縮空気以外の高圧ガス（例：酸素、アセチレン等）を使うと異常燃焼をおこし爆発の危険を伴いますので、エアコンプレッサ以外は絶対に使用しないでください。

⑤

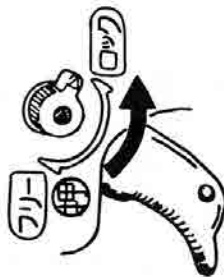


#### ⑥ エアホース接続の時には必ず厳守する。

エアホースを接続するときは誤って作動させないように下記のことを必ず守ってください。

1. トリガをロック（引けないよう固定）する。
2. コンタクトアームに触れない。
3. コンタクトアームを押し上げた状態にしない。
4. 射出口を人体に向けない。

⑥



## 2 安全作業のために

### 警告

#### ⑦ エアホース接続時には必ず確認する。

使用前にはネイルを装填しないでエアホースを本機に接続し下記の確認を必ず行ってください。

1. エアホースを接続しただけで作動音がしないか。
2. エアもれや異常音がしないか。

エアホースを接続しただけで作動したり、エアもれや異常音がする場合は故障しています。そのまま使うと事故の原因となりますので、絶対に使用しないでください。異常のある場合はお買い求めの販売店に点検・修理に出してください。

#### ⑧ 安全装置が完全に作動するか使用前に必ず点検する。正常に作動しない場合は使用しない。

使用前には必ず安全装置が完全に作動するか、確認してください。ネイルを装填しないでエアホースを接続し、トリガロックダイヤルをフリーにセットして確認してください。(11ページ参照)

#### ※ 下記の場合には安全装置が故障していますから本機を絶対に使用しないでください。

1. トリガを引いただけで、作動音がする。
  2. コンタクトアームを対象物に当てただけで、作動音がする。
- 異常のある場合はお買い求めの販売店に点検・修理に出してください。

#### ⑨ 防塵カバーは絶対にはずさない。

釘打作業をする時、対象部材が堅すぎたり、本機の打込能力以上ですとネイルを連結しているワイヤが打ち込まれず飛散する場合がありますので、防塵カバーは絶対にはずさないでください。また、傷んだら交換してください。

⑦



⑧-1



⑧-2



⑨



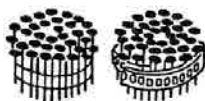
## 2 安全作業のために

### ⚠ 警告

#### ⑩ 指定ネイルを必ず使用する。

指定されたネイルと異なるものを使用すると本機の故障や事故の原因となりますので、必ず指定のネイルをご使用ください。(13ページ参照)

⑩



#### ⑪ 作業場所を常に整理する。

作業場所が乱雑だとつまづくなどして思わぬ事故の原因となります。作業場所は常に整理整頓をして安定した姿勢で作業を行ってください。

⑪



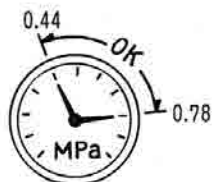
### 作業中

### ⚠ 警告

#### ① 使用空気圧を必ず守る。

本機の使用空気圧範囲は0.44~0.78MPa (4.5~8kgf/cm<sup>2</sup>) です。対象物によりその範囲内で調整し使用してください。0.78MPa (8kgf/cm<sup>2</sup>) を超えた圧力で使用すると本機の寿命を早めたり損傷によって危険を生じる恐れがあります。

①



#### ② 打つ時以外は絶対にトリガに指をかけない。

トリガに指をかけたまま本機を取り回し、誤って発射した場合は思いがけない事故につながります。ネイルを打つ時以外は絶対にトリガに指をかけないでください。

②



#### ③ 射出口を絶対に人体に向けない。

射出口を人に向け、誤って発射した場合には思いがけない事故につながります。また、射出口付近に手足等を近づけての作業は危険ですからさけてください。同時に打ち損じたネイルが人に当たらないよう作業中はまわりの人に注意をはらってください。

③



## 2 安全作業のために

### ⚠ 警告

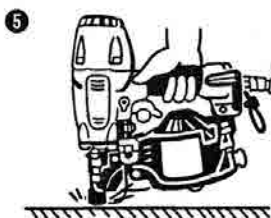
#### ④ 向い合わせの釘打ちは絶対にしない。

向い合って釘打作業をすると、打ち損じたネイルが前の作業者にあたり、思わぬ怪我をすることがありますので、向い合わせの釘打ちは絶対にしないでください。



#### ⑤ 射出口を確実に対象物に当てる。

射出口を確実に対象物に当てないと、一度打ったネイルや木の節などに当たった場合ネイルがはねたり、それたりして大変危険です。また、本機が強く反発することもあり危険ですから、射出口を確実に対象物に当ててください。



#### ⑥ 揮発性可燃物のそばで絶対に使用しない。

本機やエアコンプレッサを揮発性可燃物（例：シンナー、ガソリン等）のそばで使うとネイル打込時の火花による引火や、空気といっしょに吸入圧縮され、爆発の危険を伴いますので、揮発性可燃物のそばでは絶対に使用しないでください。



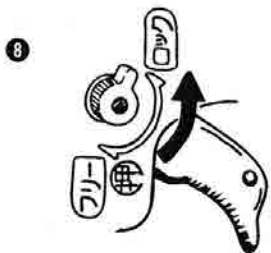
#### ⑦ 移動する際は、必ずトリガをロックし、エアホースをはずす。

エアホースを接続した状態でトリガを引いたまま本機を持ち歩いたり、手渡し等をし、誤って発射した場合には思いがけない事故につながります。移動する際はトリガをロックし、エアホースをはずしてください。



#### ⑧ フック使用の時は、必ずトリガをロックし、エアホースをはずす。

フック使用の時は、必ずトリガをロックし、エアホースをはずす。





## 2 安全作業のために

### ⚠ 警告

- ⑨ 作業中断時は必ずトリガをロックし、エアホースを**はずす**。

作業中のネイル装填、調整及びネイルづまりを直すときは誤ってネイルを発射すると危険ですから、必ずトリガをロックし、エアホースをはずしてください。

- ⑩ 異常を感じたら**絶対に使用しない**。

作業中に本機の調子が悪かったり、異常を感じたら、ただちに使用を中止してください。異常のある場合はお買い求めの販売店に点検・修理に出してください。



### 作業後

### ⚠ 警告

- ① 作業終了時には必ずトリガをロックし、エアホースを**はずす**。

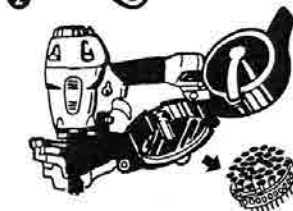
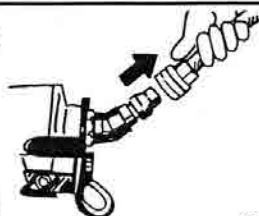
作業終了時には、必ずトリガをロックし、エアホースをはずしてください。

- ② 作業終了時には必ずネイルを**抜き取る**。

ネイルをマガジン内に残しておくとし、次に使用するときうっかり手を触れたり、誤って作動させた場合、思わぬ事故につながる可能性があります。作業終了時には必ずマガジン内のネイルを抜きとってください。

- ③ 本機を**絶対に改造しない**。

本機を改造すると、本来の性能が発揮できないばかりでなく安全性が損なわれますので、絶対に行わないでください。



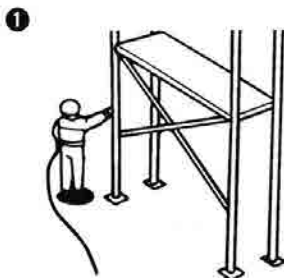
## 2 安全作業のために

### 屋外作業について

#### ⚠ 警告

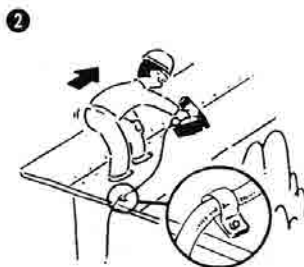
##### ① 足場の安全性を十分に確認する。

足場を使っての高所作業の場合、釘打作業中に落ちることのないように充分足場の安全性を確認してください。



##### ② エアホースの確保。

高所作業の場合、エアホースは作業場所の近くに必ず固定箇所を作ってください。これは不用意にホースが引っぱられたり、引っかかったりしたときの危険を防ぐためです。また、ホースのたるみやねじれないように注意してください。



##### ③ 直射日光をさける。

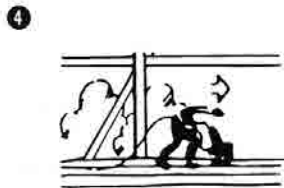
本機やエアセット、エアコンプレッサは直射日光に長時間あてたまま放置しないでください。また、エアコンプレッサはできるだけ日陰に設置して使用してください。



#### 打ち方

##### ④ 水平面の釘打ち

前進姿勢で釘打作業を行ってください。安全で疲労が少なく、正確で速い作業ができます。後退しながらの作業は足をとられるなど危険です。



**警告****⑤ 垂直面の釘打ち**

本機を手の届く最も高いところまで差し上げ、上から順に下へ釘打作業を行ってください。疲労の少ない作業ができます。

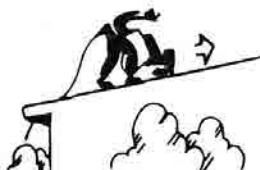
※内、外壁の同時打ちは絶対にしないでください。

⑤

**⑥ 傾斜面の釘打ち**

下から上に向かって前進姿勢で釘打作業を行ってください。上から下に後退すると足を踏みはずす危険があります。

⑥



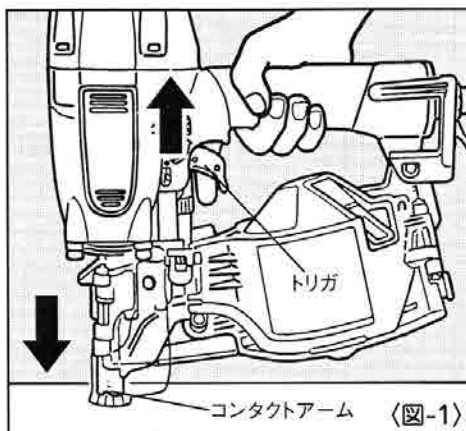
## 3 安全装置について

釘打作業の安全を確保するため、本機には次のような安全装置がついています。

### ●メカニカル安全装置

これはコンタクトアームとトリガが同時に作動しないと発射しないメカニズムです。つまりトリガを引いただけではネイルは発射せず、また、コンタクトアームを打込対象物に当てただけでもネイルは発射しません。コンタクトアームを対象物に当てる動作とトリガを引くという動作が重なってはじめてネイルは発射されます。

〈図-1〉



### ⚠ 警告

●安全装置が完全に作動するか使用前に必ず点検する。正常に作動しない場合は使用しない。

使用前には必ず安全装置が完全に作動するか、確認してください。ネイルを装填しないでエアホースを接続し、トリガロックダイヤルをフリーにセットして確認してください。

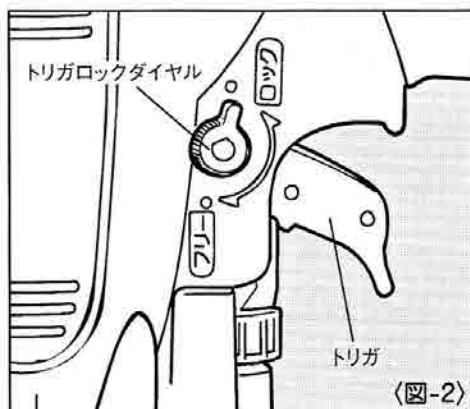
※下記の場合には安全装置が故障していますから本機を絶対に使用しないでください。

- 1.トリガを引いただけで、作動音がする。
- 2.コンタクトアームを打込対象物に当てただけで、作動音がする。

異常のある場合はお買い求めの販売店に点検・修理に出してください。

### ●トリガロック装置

本機にはより安全に作業していただくためにトリガロック装置を標準装備しています。トリガロック装置とは、作業しないときに本機の使用者の意志によってトリガをロック（引けないように固定）することにより作動できないようにすることができる装置です。 〈図-2〉



ネイルを打っているとき以外はトリガロックダイヤルを押し回し、ロックの位置にセットしエアホースをはずしてください。作業を始める場合はトリガロックダイヤルを押し回しフリーの位置にセットしてください。

### ●リリースバルブ

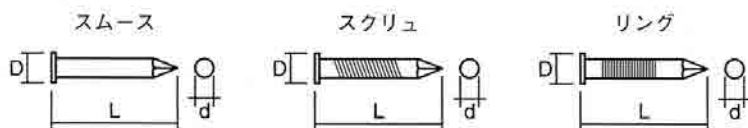
本機の使用空気圧範囲は0.44～0.78 MPa (4.5～8kgf/cm<sup>2</sup>) です。0.78MPa (8kgf/cm<sup>2</sup>) を超える圧力では使用しないでください。異常高圧で使用するとリリースバルブより音を発し減圧します。その場合はただちに作業を中断し、エアホースをはずして打込圧力を再調整してください。また、エアコンプレッサ・空気経路を点検してください。なお、本機のリリースバルブはボデー部後方本体に内蔵しています。 〈図-3〉



## 4 仕様及び付属品

商 品 名	エア釘打機
モ デ ル 名	RN-565
バルブ機構	ヘッドバルブ方式
ネイル送り機構	フィードピストンバネ送り方式
マガジン形式	マガジンキャップ開閉方式
寸 法	(H) 320 × (W) 130 × (L) 323mm
重 量	2.2kg
ネイル装填数	200本、250本、300本
使用空気圧範囲	0.44～0.78MPa (4.5～8kgf/cm <sup>2</sup> )
使用ホース	内径7mm以上、長さ30m以内
使用オイル	タービン油1種ISO VG32 (JIS1号90番)
安全装置	メカニカル方式、トリガロック装置、リリースバルブ
付 属 品	保護メガネ、オイル、コンタクトトップ、六角棒レンチ (4mm)

〈使用ネイル〉



(単位：mm)

フラットワイヤ連結ネイル			
釘種	L	D	d
2×4	50	6.5	2.5
	50	7.0	2.9
	65	7.0	2.9
N 釘	50	6.6	2.8
	65	7.3	3.1
スムース	50	6.0	2.5
	57	6.0	2.5
	65	6.0	2.5
	65	7.0	2.9

プラスチックシート連結ネイル			
釘種	L	D	d
2×4	50	6.5	2.5
	50	7.0	2.9
N 釘	50	6.6	2.8
カップメッキ	40	7.0	2.3
	ヒラメッキ	40	7.0
スムース	45	7.0	2.5
	50	6.0	2.5
	50	7.0	2.3
	50	7.0	2.5
リング	40	7.0	2.3
	50	7.0	2.9

ワイヤ連結ネイル			
釘種	L	D	d
スムース	45	5.7	2.3
	45	6.0	2.5
	50	5.7	2.3
	50	6.0	2.5
	57	6.0	2.5
	65	6.0	2.5
スクリュ	45	6.0	2.5
	50	6.0	2.5
	57	6.0	2.5
	65	6.0	2.5

# 5 使用方法

使用前に本機とエアコンプレッサを接続しないで使い方を覚えてください。

## 【ネイルの装填方法】

### ⚠ 警告

- ネイルを装填するときは、必ずトリガをロックし、エアホースをはずす。

### 手順

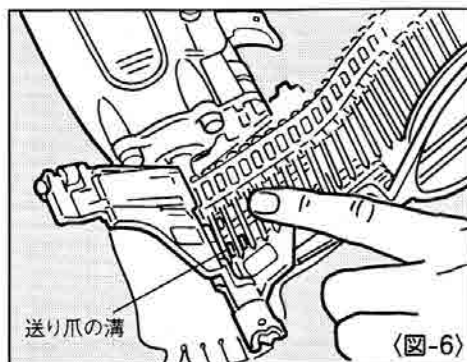
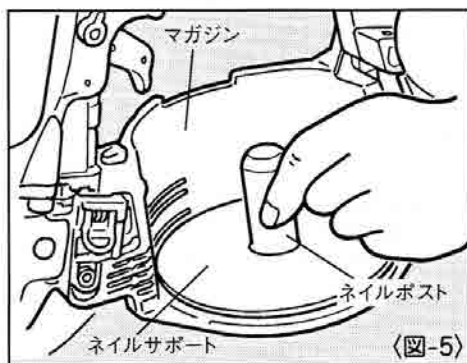
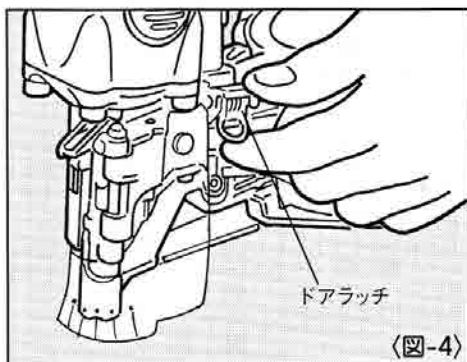
- ①トリガをロックし、エアホースをはずします。
- ②ドアとドアラッチに指をかけてドアラッチを上へ押しつけながら左へ開きます。  
(図-4)
- ③マガジンキャップを右へ軽く回して開きます。
- ④使用するネイルの長さに合わせてネイルサポートの高さを調整してください。調整はネイルポストを指でつまんで引き上げ、回してセットします。  
(図-5)

### ⚠ 注意

- 使用するネイルの長さに合わせ、必ず適正位置にネイルサポートをセットしてください。不適性な位置で使用するとネイルの送り不良が発生します。

- ⑤ネイルをマガジンに入れネイルを引き出し、送り爪の溝にセットします。

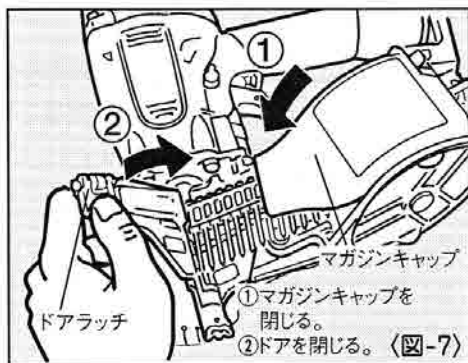
(図-6)





⑥ マガジンキャップを閉じます。

⑦ ドアとドアラッチに指をかけてドアラッチを上へ押しつけながら右へ回して完全に閉じます。 (図-7)



### 釘足長さ50mm以下のフラット連結ネイル使用の場合

上記フラット連結ネイルを使用する時は、必ず「プレート」をマガジンキャップに取り付けてください。

#### 手順

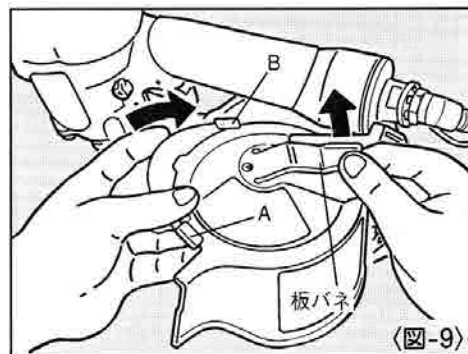
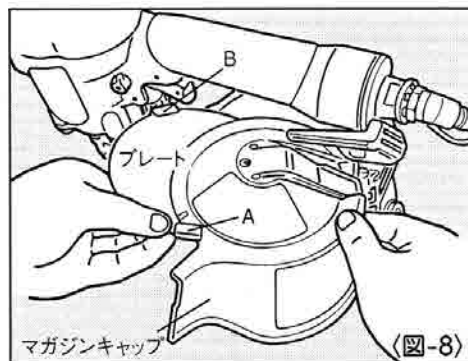
① プレートA部のフックをマガジンキャップの右図の位置にかけます。 (図-8)

② 板バネ部を軽く引き上げながらプレートを矢印の方向に回転させて、B部のフックをマガジンキャップにかけます。

(図-9)

③ B部のフックが止まる位置まで回転させたところで板バネを戻します。

④ プレートを外す時は、取り付けと逆の手順で行います。



#### ⚠ 注意

● プレートを取り付けないで釘足長さ50mm以下のフラット連結ネイルを使用するとネイルの足がからみ、送り不良が発生します。



ワイヤ連結ネイル



プラスチックシート連結ネイル

## 【打ち方】

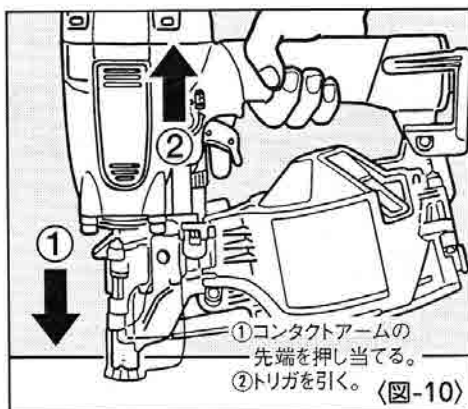
本機は釘打作業の内容によって効果的な使い方ができるように「単発打ち」と「連続打ち」切換えが打ち方で使い分けできる機構を有しています。

### 単発打ちの操作方法

単発打ちとは、コンタクトアーム先端を打込対象物に押し当ててからトリガを引く操作でネイルを1本しか打たない打ち方です。主に石膏ボード打ちなどネイル頭を面いちに合わせたり、仕上げを重視する釘打作業に適しています。

#### 手順

- ①トリガロックダイヤルを押し回しフリーの位置にセットします。
- ②ネイルを打とうとする箇所にコンタクトアーム先端をしっかりと押し当ててからトリガを完全に引いてください。〈図-10〉



※単発打ちでトリガを引いたまま、再度コンタクトアームを打込対象物に当ててもネイルは発射されません。続けて連続打ちする場合は、トリガから指をいったんはなしてから、連続打ちの操作を行ってください。

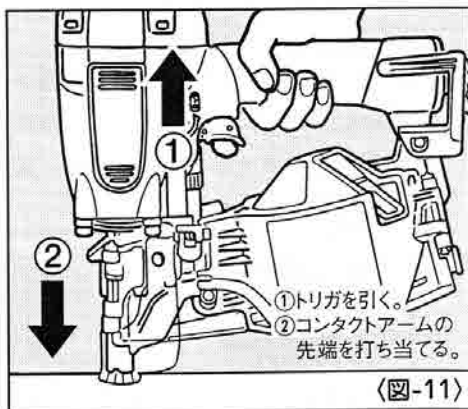
### 連続打ちの操作方法

連続打ちとは、トリガを引いたまま打込対象物にコンタクトアーム先端を打ち当てる操作をくり返すことで連続的に釘打作業ができる打ち方です。主に床・壁・屋根などの下地打ちのときに適しています。

#### 手順

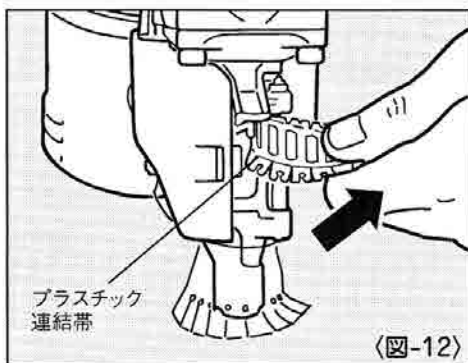
- ①トリガロックダイヤルを押し回しフリーの位置にセットします。
- ②トリガを引いたままネイルを打とうとする箇所にコンタクトアーム先端を打ち当てるだけで連続打ち作業ができます。

〈図-11〉



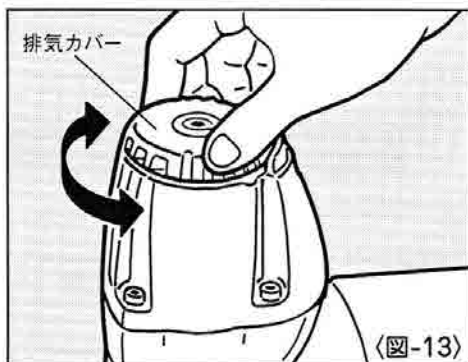
## 【プラスチック連結帯の切り方】

プラスチックシート連結ネイルを打っていますと、ノーズよりネイルのプラスチック連結帯がでえますので→の方向に引きちぎってください。 (図-12)



## 【排気方向の変え方】

シリンダキャップ部の排気カバーを手で回すことにより、排気方向を変えることができます。 (図-13)

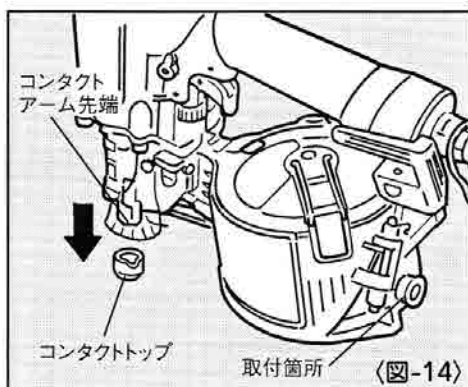


## 【コンタクトトップの使い方】

### ⚠ 警告

- コンタクトトップ着脱の際は、必ずトリガをロックし、エアホースをはずす。

石膏ボード等にネイルを打つ際、表面に傷をつける恐れがある場合は、コンタクトトップを取り付けてください。



### 取付方法

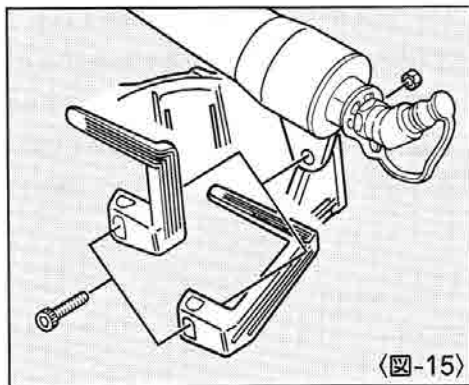
コンタクトアーム先端の凹部にコンタクトトップ内側の凸部がはまり込むまで押し込みます。 (図-14)

※コンタクトトップは出荷時マガジン後部に取り付けてあります。

## 【フックの方向の変え方】

フックは2方向に向きを変えることができます。方向を変えるときは、六角穴付ボルトを六角棒レンチ（4mm）ではずし、フックの位置を変えてから再度組み付けてください。

〈図-15〉



〈図-15〉

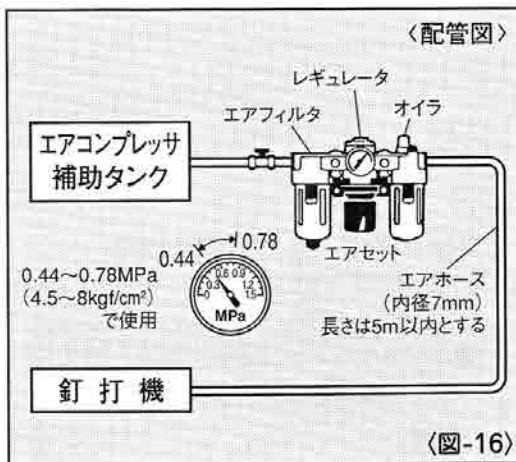
## 6 配管についての注意

### ⚠ 警告

●エアコンプレッサ以外の動力源は絶対に使用しない。

- ①動力源は必ずエアコンプレッサをお使いください。高圧ガス（例：酸素、アセチレン等）は絶対に使わないでください。
- ②エアセットはできるだけ本機1台に1セット取付けるようにしてください。
- ③エアホースは内径7mm以上、長さ30m以内で使用してください。エアセット使用時は、エアセットから釘打機までのエアホースを内径7mm以上、長さ5m以内で使用してください。

〈図-16〉



## 7

## エアホースの接続

## ⚠ 警告

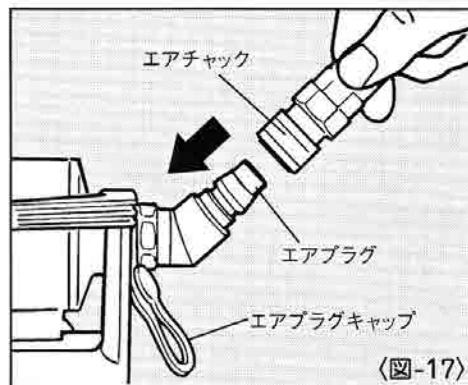
- エアホース接続の時は必ず**厳守**する。

エアホースを接続する時は誤って作動させないように下記のことを必ず守ってください。

- 1.トリガをロックする。
- 2.コンタクトアームに触れない。
- 3.コンタクトアームを押し上げた状態にしない。
- 4.射出口を人体に向けない。

## 手順

- ①トリガをロックします。
- ②エアプラグからエアプラグキャップをはずします。
- ③エアプラグにエアホースのエアチャックを接続します。 〈図-17〉



## ⚠ 警告

- 作業中断時は必ずトリガを**ロック**し、エアホースを**はずす**。

## 8

## アジャスタの調整と打込状態の確認

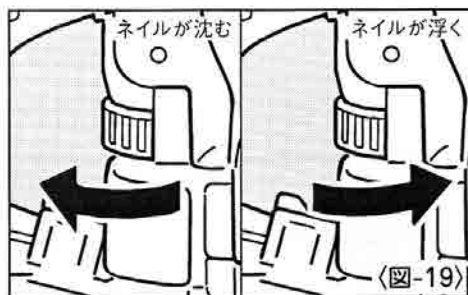
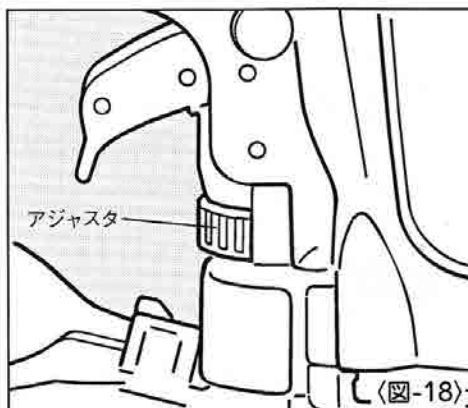
本機には打込み深さを調整できるアジャスタが装備されています。打込みすぎは極端に保持力が低下しますので作業の際には打込み状態を確認して、アジャスタで深さを調整してください。 (図-18)

**⚠ 警告**

- 調整の時は必ずトリガをロックし、エアホースをはずす。

**手順**

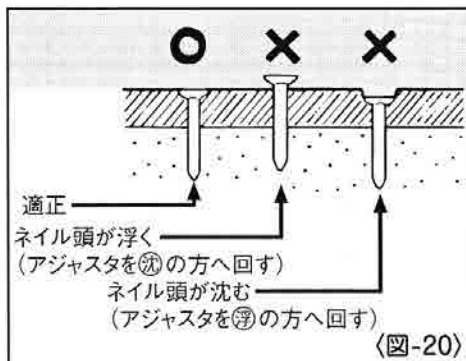
- ①トリガをロックし、エアホースをはずします。
- ②ネイルを装填します。
- ③エアコンプレッサの圧力を0.6MPa (6kgf/cm<sup>2</sup>) にセットします。
- ④本機にエアホースを接続し、トリガロックダイヤルをフリーにセットします。
- ⑤アジャスタの調整 (ネイルの打込調整) の前に一度テスト打ちしてください。打込みたい深さを確認します。
- ⑥トリガをロックし、エアホースをはずします。
- ⑦ネイルを取り出します。
- ⑧アジャスタを回し調整します。 (図-19)  
※アジャスタを1回転させると約1mm上下します。
- ⑨本機にネイルを装填します。



⑩エアホースを接続し、トリガロックダイヤルをフリーにセットしてさらにテスト打ちをして適正かどうか確認してください。 (図-20)

⑪適正であれば調整完了です。不適正であれば以上の手順をくり返してください。

⑫適正状態が得られない場合はエアコンプレッサの空気圧を調整してください。



## ⚠ 警告

●0.78MPa (8kgf/cm<sup>2</sup>) を超えた圧力では絶対に使用しない。

## 9 ネイルづまりの直し方

### ⚠ 警告

●ネイルづまりを直す時は、必ずトリガをロックし、エアホースをはずす。

### 手順

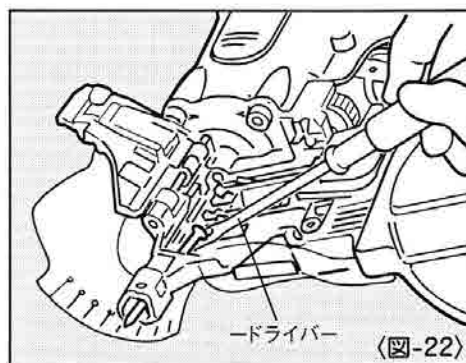
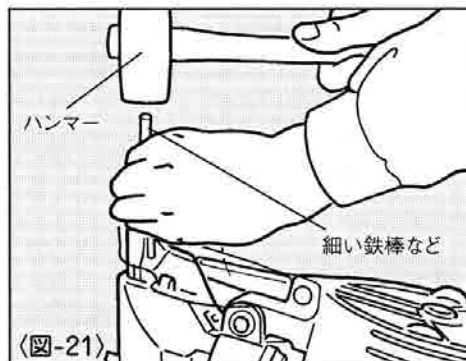
①トリガをロックし、エアホースをはずします。

②ドアを開き、ネイルをマガジン内より抜き取ります。

③射出口より細い鉄棒を入れ、ハンマーでたたきます。 (図-21)

④ノズ内部につまったネイルを細い鉄棒やドライバーで取り除きます。 (図-22)

⑤ネイルを送り爪に再度確実にセットして、ドアを閉じます。



# 10 性能を維持するために

## ① 本機を大切に使う

落したり、ぶつかけたり、叩いたりしますと、変形、亀裂や破損を生じる場合があります。危険ですから絶対に落したり、ぶつかけたり、叩いたりしないでください。



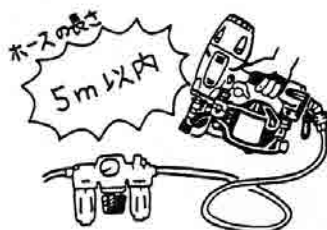
## ② カラ打ちをしない

ネイルを装填しないでカラ打ちをくり返し行くと各部の耐久性が低下しますのでさけてください。



## ③ エアセットを使用する

エアセットを使わないとエアコンプレッサ内の水分やゴミが本機内に入り、錆や摩耗が発生して作動不良の原因になります。なお、エアセットから本機までのエアホースは長すぎると圧力低下となりますので5m以内にしてください。



## ④ 本機の水抜きをする

作業終了時エアプラグを下に向け十分水抜きしてください。



## ⑤ 指定オイルを注油する

オイルはターピン油1種ISO VG32 (JIS1号90番)を必ずお使いください。使用前使用後にエアプラグの口より2~3滴注油してください。指定外のオイルを使用しますと、能力低下や故障の原因となります。





## ⑥エアプラグキャップの使用方法

本機を使用しないときには、機械内部にゴミなど入ると故障の原因となりますので、本機を使用しないときはエアプラグにキャップを装着してください。



## ⑦エアコンプレッサのタンク、補助タンク、エアセットのエアフィルタの水抜きをする

エアコンプレッサのタンク、補助タンク、エアセットのエアフィルタに水がたまると能力低下や故障の原因となりますので定期的に水抜きをしてください。



## ⑧定期的に点検する

本機の性能を維持するために清掃、点検を定期的に行ってください。点検はお買い求めの販売店にお申しつけください。

# 11 カラ打ち時の確認事項

作業中に本機は作動するがネイルが実際に打ち込まれない場合には、下記の事を点検してください。

①ネイルが送り爪にきちんとセットされているか。

②送り爪が作動しているかどうか。

※作動していない場合は、エアプラグから2～3滴注油してください。

③ネイルがマガジン内でからまっていないか。

④ネイルサポートの高さがネイルの長さに合わせて適正に調整されているか。

上記①②③④を確認してもカラ打ちが直らない場合には、お買い求めの販売店に点検・修理に出してください。

## 12 アフターサービス、補修用性能部品について

### 【アフターサービスについて】

- 本機の調子が悪いときは、使用を中止して、お買い求めの販売店にご相談ください。

### 【補修用性能部品の最低保有期間】

- 本機の補修用性能部品の最低保有期間は、製造打ち切り後6年です。
- 補修用性能部品とは、本機の性能を維持するために必要な部品です。

部品のご入用、故障の場合、その他取扱い上ご不明な点があった場合には、  
ご遠慮なくお買上げの販売店にお問合せください。

※改良のためお断りなく仕様、外観などを変更することがあります。

**RYOBI**

発売元

リョービ販売株式会社

本社 〒468-8612  
名古屋市天白区久方1-145-1  
TEL(052)806-5111 FAX(052)806-5141