

RYOBI

木工小型集じん機

VC-2000

取扱説明書

ご使用前に本取扱説明書をよくご覧の上ご使用くださるようお願いいたします。

6982227



●特 長

- 小型、軽量で持ち運びに大変便利です。
- 大容量のダストバックを採用しています。
- 過負荷によるモーター焼けを防止するサーキットプロテクター内蔵スイッチを採用しております。
- 安全な二重絶縁構造ですから安心してご使用いただけます。

●仕 様

- 定格電圧 100V
- 定格周波数 50Hz/60Hz
- 定格電流 12A

●特別附属品（別販売）

- ブロワセット
（ブロワノズル+ブロワカバー）
- フロワーノズルセット

●特 長

- 小型、軽量で持ち運びに大変便利です。
- 大容量のダストバックを採用しています。
- 過負荷によるモーター焼けを防止するサーキットプロテクター内蔵スイッチを採用しております。
- 安全な二重絶縁構造ですから安心してご使用いただけます。

●仕 様

- 定格電圧……………100V
 - 定格周波数……………50Hz/60Hz
 - 定格電流……………12A
 - 消費電力……………1,150W
 - 回転数……………10,000R.P.M.
 - 最大風量……………9.3m³/分
 - 最大真空度(水柱)……………550mm
 - ダストバック容量……………200ℓ
 - 機体寸法
296mm(巾)×313mm(長さ)×295mm(高さ)
 - 本体重量……………7 kg
- 回二重絶縁

●通常付属品

- 集じんホース (φ75×2.5m)
- ダストバック
- ジョイント

●ご使用に当たりますの注意事項

ご使用前には必ず取扱説明書を十分読み、指定された以外の用途にはお使いにならないで下さい。

- 製品は大事に取扱って下さい。誤って落したり、ぶついたりした場合は異状の有無を確認した後、ご使用下さい。
- 送風口、吸入口をふさぐと故障の原因となりますので絶対にふさがないで下さい。
- 揮発性可燃物(シンナー・ガソリン等)の近くで使用しますと、機械を傷めたり、火災の原因となります。揮発性可燃物の近くでは絶対に使用しないで下さい。
- 湿った場所、ぬれた場所での使用は避けて下さい。モーター絶縁を低下させ感電事故のもとになります。
- 本機はお子様の手の届かないところへ保管し、湿度の高いところ、雨のかかるところ、直射日光のあたるところは避けて下さい。
- さし込みプラグを電源にさし込む前に、スイッチが切れていることを確認し、使用后、及び停電の際には、さし込みプラグを抜く用に心掛けて下さい。
- 整備点検、部品交換の際は、必ずスイッチが切れていることを確認し、さし込みプラグを電源より外して下さい。
- 運転中、機械の調子が悪かったり、異状に気付いた時には、直ちに使用を中止して下さい。
- ホコリの多い作業や、狭い場所での作業には、マスクをご使用下さい。
- 安全で能率よく作業をしていただく為には、作業前の機械の点検と定期点検が必要です。点検はお買い求めの販売店、全国各地のリョービ電動工具販売店、リョービ販売網営業所にお問い合わせ下さい。

●特別付属品 (別販売)

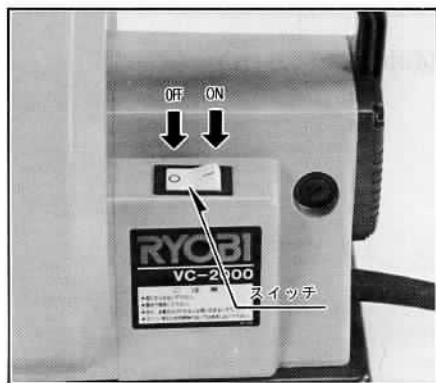
- ブロワセット
(ブロワノズル+ブロワカバー)
- フローワーノズルセット
(フローワーノズル+ノズル+ハンドル)
- ジョイント (75φ×100φ)
- ホース (φ75×5m)

●用 途

- カンナ屑等木工切り屑の集塵、搬送
- ブロワによる各種機械の清掃。
(ブロワノズル、ブロワカバーを別途お求め下さい。)

●スイッチ

- スイッチは“ON”側を押すと入り、“OFF”側で切れます。
- 本機はサーキットプロテクター内蔵のスイッチを採用しております。ファン等に異物が詰って過負荷状態になりますと、モーター焼けを防止する為、電流を遮断します。この場合、一度スイッチを“OFF”にし、過負荷の原因を取り除き、10～15秒後に再度スイッチを“ON”にして下さい。



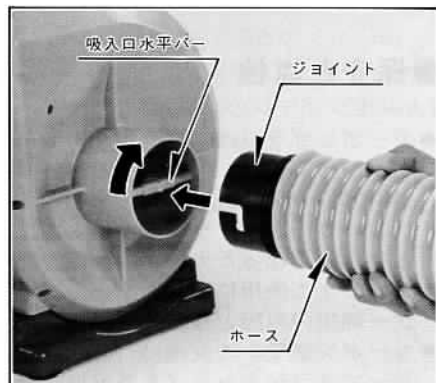
(ご注意)

- 本機は、カンナ屑、ノコ屑等の細かい切り屑専用の木工集じん機です。大きな切り屑、木片、金属、小石等や、火のついたタバコ等の異物は故障の原因となる為絶対に吸い込まないで下さい。

- 切削屑の中にホースの吸入口を埋めて使用しないで下さい。
- 切削屑が大きい場合や、湿っている場合は、吸い込みが悪くなる場合があります。切削屑が詰り易い場合は、木工機械の負荷を軽減して下さい。

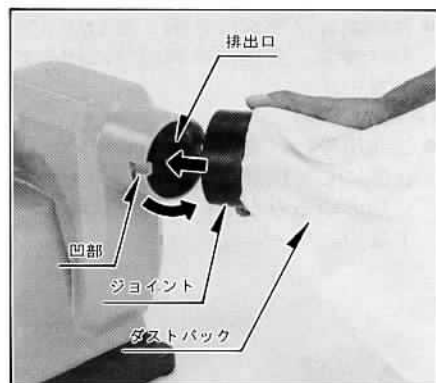
●ホースの接続

- ホースを吸入口に接続する場合は、付属のジョイントをご使用下さい。
- ジョイントの“S”側の切り欠き部をホースの金属ジョイント（ホースの片方についています）の凸部に合わせてさし込み、右に止まるまで回します。
- 次にジョイントの“L”側の切り欠き部を吸入口の水平バーに合わせてさし込み、右に止まるまで回して固定します。

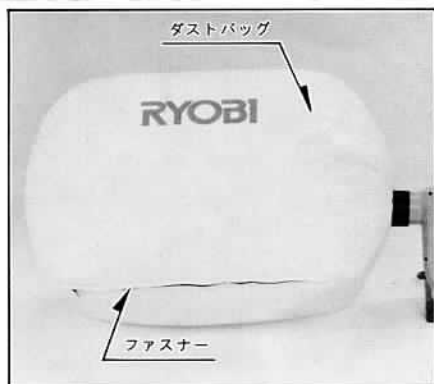


●ダストバック

- ダストバックのジョイント内側の凸部を、排出口の凹部に合わせてさし込み左に止まるまで回して取付けて下さい。



- ダストバックの中に切削屑が7割ぐらいたまったら、スイッチを切り、ダストバックを外し、ファスナーを開いて切り屑を捨ててください。
- ダストバック内に切り屑をためすぎないようにし、早めに捨ててください。



●特別附属品(別販売)について

①ブロウセット

(ブロウノズル+ブロウカバー)

- 各種機械の清掃等のブロウ作業にご使用下さい。
- ホースからジョイントを外し、ブロウカバーとセットして吸入口に取付けます。
- ホースを排出口に取付け、ホースの先端にブロウノズルを取付けて下さい。
- スイッチを入れブロウ作業を行ってください。

(ご注意)

- ブロウ作業の時、吸入口からゴミ等何も吸い込まないように注意して下さい。

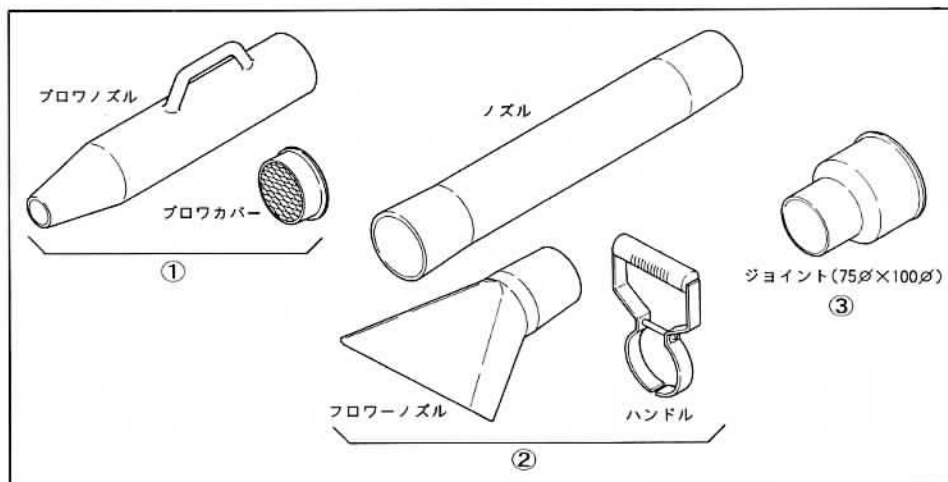
②フローノズルセット

(フローノズル + ノズル2本 + ハンドル)

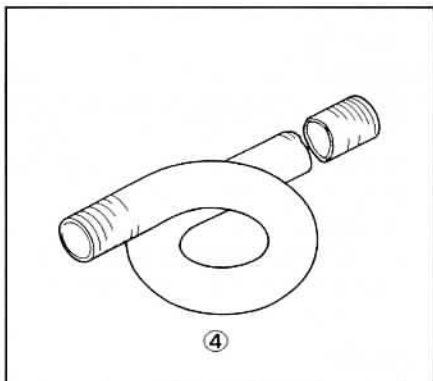
- 床面にたまった切削屑等の集じんにご使用下さい。

③ジョイント (75φ×100φ)

- 集じん口100φの木工機械の集じんにご使用下さい。



④ホース（5m）



●搬送作業

- 作業場内の切削屑を屋外や、他の場所に集める場合、吸入口、排出口の両方にホースを取付けて下さい。切削屑の搬送が行えます。

●保守と点検

（カーボンブラシの交換）

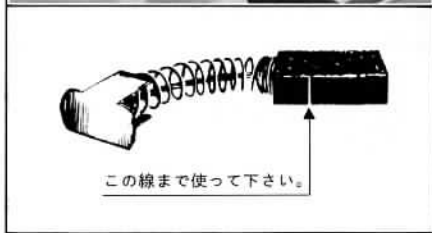
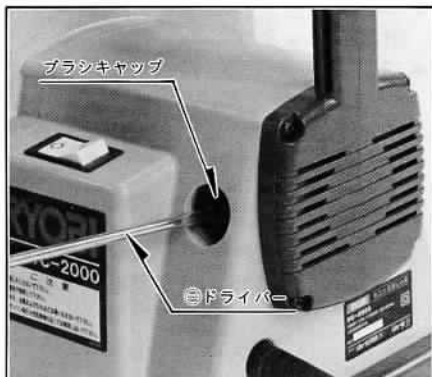
- カーボンブラシは消耗品です。カーボンブラシの長さが全体の $\frac{1}{3}$ 程度（線の入った位置）に摩耗しましたら、新しいカーボンブラシと交換して下さい。短くなったカーボンブラシをそのままご使用になりますと、モーター焼損の原因となります。
- カーボンブラシの交換は、⊖ドライバーでブラシキャップを外せば、簡単に行えます。
- カーボンブラシは2個1組となっております。交換は2個同時に行ってください。

（各部の清掃）

- ご使用後は、各部を清掃し使い易い状態にして保管して下さい。またネジ類のゆるみがないか時々点検して下さい。

（ご注意）

- ご使用になるホースは、吸入口側、排出口側合わせて長さが10m以下でご使用下さい。ホースが長すぎますと、切削屑のつまる原因となります。



この製品は、一貫した品質管理のもとに組立てられ、
厳密な検査に合格した製品です。万一の故障の場合、
その他取扱上ご不明な点があった場合には、ご遠慮
なくお買上げ店、最寄りのリョービ電動工具販売店、
もしくはリョービ販売(株)営業所にお問い合わせ下さい。

改良のため製品仕様が変わる事があります。

発売元

 **リョービ販売** 株式
RYOBI 会社

 **リョービ** 株式
RYOBI 会社