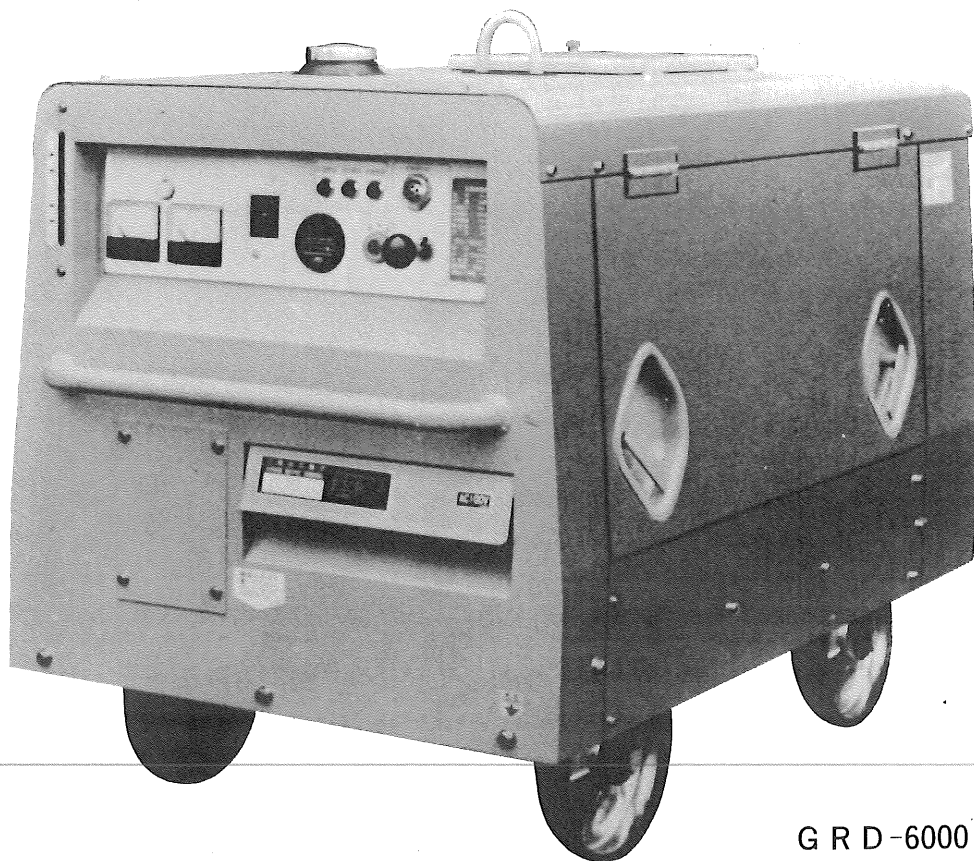


ディーゼル発電機

取扱説明書 GRD-6000DX



リョービ



GRD-6000DX

ご使用前に本取扱説明書をよくご覧の上ご使用くださるようお願いいたします。

目 次

はじめに	1
本機の仕様は	1
ちょっとご覧ください	2
お使いになる前に	2
負荷の接続	4
負荷容量の選定	4
運 転 操 作	5
始 動	5
運 転 中 の 注 意	6
停 止	7
保 守	7
保守および定期点検	9
故 障 と 整 備	10
付図1 発電機結線図	11
付図2 エンジン結線図	12
付図3 外 形 図	13

はじめに

このリョービディーゼル発電機・GRD-6000DXは、従来のエンジン駆動交流発電機の防音型として開発された機械です。

夜間および市街地における作業には充分満足して御使用していただけると幸いです。

又、交流発電機は三相四線式交流発電機で商用電源の得難い場所での三相動力源及び単相の照明、電熱小型電動工具等の電源として御使用いただけます。

本説明書は、日常運転される皆様のために正しい取扱いと簡単な点検整備方法などを集録しました。ご使用に際して本説明書をご熟読の上、常に十分な性能を発揮させるようお願いいたします。

本機の仕様は

項目		型式	GRD-6000DX	
交流 発 電 機	形 式	DCR-6FSS		
	周 波 数 (Hz)	50	60	
	定 格 出 力 (KVA)	5.5	6	
	定 格 電 圧 (V)	200	220	
	単 相 出 力 コ ン セ ン ト	100V, 1.5KVA	110V, 1.5KVA	
	定 格 電 流 (A)	15.9	15.7	
	相 数	3 相 (4 線 式)		
	力 率	0.8		
	定 格 回 転 数 (rpm)	3000	3600	
	極 数	2		
	定 格	連 続		
デ ィ ゼ ル エ ン ジ ン	名 称	三菱自工機 K2B		
	型 式	4 サイクル水冷立形頭上弁式		
	気筒数—内径×行程 (mm)	2 気筒—68×78		
	総 排 気 量 (cc)	566		
	定 格 出 力 (PS / rpm)	10/3000	10.5/3600	
	バ ッ テ リ	12V—45Ah		
	燃 料 タ ン ク 容 量 (ℓ)	19		
	冷 却 水 容 量 (ℓ)	3.5		
オ イ ル バ ン 油 量 (ℓ)	2.8			
燃 料	JIS 2号軽油			

ちょっとご覧ください

この機械には次のようなものが附属します。

1. 取扱説明書……本説明書のほかに、エンジンの取扱い説明書が同封されております。
2. 工具……ちょっとした修理調整に必要な工具一式附属されます。

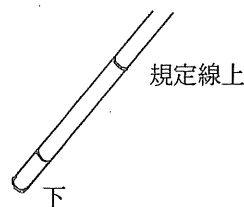
お使いになる前に

本機は工場を出荷されるまでに、十分な検査が行なわれていますが、機械の新しいときは、各部の「ナジミ」が充分でなく、無理な使い方をしますと、寿命を縮めることとなります。はじめ50時間位は慣し期間として、ていねいに扱ってください。

運転する場合は、塵埃、湿気の多い場所をさけ、なるべく平らなところに水平に置くようにしてください。また密閉された屋内、地下、洞穴等で使用する場合は、排気ガスは完全に外部へ排出し換気に充分注意してください。

1. エンジンオイルについて

始動前に必ず点検してください。オイル不足は破損事故が発生します。



オイルレベルゲージの上下の規定線の間にもいつも油量を保つようご注意ください。オイルが冷えているとき、または停止直後はゲージをさし込んでから約1分間放置した後調べなければ正確な油量を知ることはできません。

エンジンオイルの品質は下記のものをご使用になることをおすすめします。

ヘビーデューティオイル (HD) のCC級以上

※エンジンオイルの級別 (サービス区分)

SA, SB, SC, SD, SE, CA, CB, CC, CD

エンジンオイルの粘度選定

ご使用地の気温に最も適した粘度のオイルをご使用ください。夏は夏用、冬は冬用のオイルを、また温度の変化で粘度のわりにくいオールシーズン用SAE10W-30のご使用をおすすめします。

夏季	粘度	SAE30
冬季	“	SAE20
夏・冬季	“	SAE10W-30

2. 燃料について

燃料の補給は早めに行ない、特に冬期はタンク内の空気が多いと水蒸気の発生が多くなりますので、なるべく燃料を満タンにしておいてください。

燃料を燃料タンクに入れるときは、ゴミ、水などが燃料系統に入らないよう細心の注意をしてください。また定期的にタンクの底部のドレンプラグを外しゴミや水を排出する必要があります。

燃料 JIS規格2号軽油又はエンジンメーカー指定重油。

代用燃料はその品質が不明であり、また灯油はセタン価が非常に低く、エンジンに悪影響があるため使用しないでください。

3. 冷却水について

きれいな軟水を、ラジエータ給水口からあふれるまで給水してください。

寒冷時には、冷却水凍結によるエンジン破損を防ぐため不凍液の使用をおすすめします。

4. バッテリーについて

バッテリー保守の良否は始動性能だけでなく、バッテリーの耐久性に大きく影響します。運転50時間に一回はバッテリー液の比重、液面の高さ、各電池の電圧を点検する必要があります。

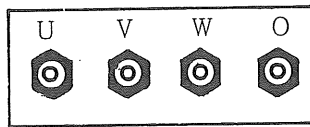
比重が1.26(20℃において)あればバッテリーは十分充電されており、もし1.225以下の数値のときは、過放電のときで充電する必要があります。

液面は常にプレートから上方規定値に保たなければなりません。もしプレートが長時間空気中にさらされると、はなはだしくいたみますから、常にプレートが液中にあるよう注意してください。

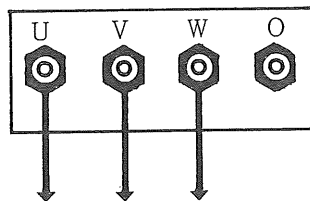
バッテリーのターミナルには少量のグリースを塗っておきますと端子の腐食を防ぐことができます。端子はしっかり取付けてください。さもないとこれが動き結線がゆるんだり、バッテリーをこわしたり、いろいろな事故のもとになります。

負荷の接続

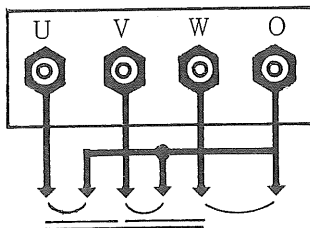
1. 制御盤の遮断器を「OFF」にしてください。
2. 配線は負荷容量、負荷迄の距離を考慮のうえ、十分な太さのものを選び、接続端子にはターミナルを使用して確実に締付けてください。
3. 負荷との接続



三相四線式端子



三相負荷の場合 U・V・W使用
(200/220V)



単相負荷の場合 O・U U・V
O・V使用 V・W使用
O・W W・U
(115/127V) (200/220V)

負荷容量の選定

1. 電灯電熱などの抵抗負荷は定格出力 (kw) まで使用できます。
2. モータ負荷の場合

直入起動をする誘導電動機は起動電流が定格負荷電流の5～6倍にも達しますので発電機の電圧が一時的に低下し起動困難となることがあります。

負荷容量選定にあたり細心の注意が必要です。

運 転 操 作

運 転 準 備

1. エンジンオイルの点検

始動前に必ず点検し、不足の場合には同一品種のオイルを補給してください。

(C B級以上のオイルを御使用ください。)

2. 冷却水の点検

始動前に必ず点検してください。

尚、ラジエータのキャップはしっかりしめてください。

3. 燃料を入れる

燃料タンクに、エンジンメーカー指定の重油またはディーゼル軽油 (JIS 2号軽油) を入れてください。

燃料コックレバーを開の位置にしてください。

始 動

1. エンジンの調速ハンドルを、始動の位置においてください。

2. スタータスイッチにキーを差し込み下記のように操作してください。

3. 始動の際は、キーを左側「予熱」に回し予熱表示灯を赤熱させます。約10秒で赤味を帯びますが、エンジン内のグロープラグが予熱するまでに最低20秒は必要です。(気温が低いときほど予熱時間を長くってください)

次にキーを右側(時計方向)にいっぱい回すとスタータが回りはじめエンジンが始動します。

エンジンが始動したら直ちにキーから手を放してください。このときキーは運転の位置に戻ります。

スタータは、10秒間以上連続で続けないこと。1回で始動しなかったときは約10秒間バッテリーの回復を待ってから始動してください。

4. 5分間以上、アイドルによる(低速運転)暖気運転を行なってから調速ハンドルを引いて運転の位置に固定して下さい。定格負荷をかけた時、定格周波数(定格回転数)になるよう調整されています。

5. 異常な振動や打音・摩擦音・油洩れ・水洩れの有無を確認して異常がなければ使用可

運転中の注意

制御盤関係図、操作盤関係図は付図3参照

- 油圧警報灯

油圧が異常の場合赤色に点灯します。

始動直後は油の粘度が高いため、点灯しますが、エンジンが暖まるにつれて正常に復します。

点灯したときは原因を調べなければなりません。

油の量の少ない場合があります。その時は油を補給してください。

- 水温警報灯

水温が異常の場合赤色に点灯します。

- 充電警報灯

充電中は点灯しません。

運転中は機械の周囲1 m以内に障害物を置かないでください。

この機械は防音型のため特に通風に気をつけてください。

発電機制御盤計器・調整装置

- 交流電圧計 (V)

出力電圧を指示します。(U相～V相間に結線されてます。)

作業中指針は常に定格電圧を指示するようにしてください。

- 交流電流計 (A)

接続された負荷に流れる電流を指示します。(W相に、結線されてます。)

作業中指針は常に定格電流以下を指示するようにしてください。

- 電源表示灯

点灯していると発電されていることを示します。

- 三極遮断器

発電機より発生した電力を、出力端子に接続した負荷に供給するメインスイッチ及び負荷側の短絡またはオーバロードの場合発電機の保護を致します。

負荷の投入時運転中は電流計により常に定格電流以下にしなければなりません。

(電流計はU相に入っております)

定格電流より多く流れるときは、“遮断器”を「OFF」にして負荷の状態を点検し

て下さい。

負荷電流が定格電流より多く流れ、ある時間たつと“遮断器”が自動的に「OFF」になります。

“遮断器”が自動遮断した場合は負荷側を再点検し異常を直してから再投入して下さい。

停 止

1. 三極遮断器を「OFF」にして負荷を切離します。
2. 約5分間低速で運転して、ある程度各部の温度をさげる。
3. エンジンを停止するときは調速ハンドルを停止するまで押し込んで下さい。
4. 停止後はスタータスイッチを停止の位置に戻します。

※非常の場合以外はエンジンを緊急停止しないでください。

保 守

1. 使用しないときは常に湿気、塵埃の少ないところに置くよう心がけてください。
2. 運転中・休止中を問わず常に水滴等がかゝらぬよう注意してください。
3. スリップリングは常に清潔を保ってください。もし塵埃、油等が付着した場合は清潔な乾いた布で拭って下さい。
4. スリップリング面が黒く汚れたり刷子との間に火花が発生した場合は次の諸点を調べ処置をして下さい。
 - A) 刷子の圧力かどうか。
 - B) 刷子が保持器の中で滑かに動くかどうか。

(長時間運転していると刷子粉や塵埃により刷子が保持器に対して固くなりスリップリングとの接触不良を起し火花発生の原因となることがあります。)
 - C) 刷子が磨耗し刷子スプリングがホルダーに当り刷子を押し得なくなっていないかどうか。
 - D) 刷子の摺合せは良いか。
 - E) スリップリングが荒れていないか。
5. 刷子の取替

刷子スプリングが刷子を押し得なくなる程刷子が磨耗した時刷子を取り替えねばなりません。(残量が8mmになったら同時に両方とも交換する。)

6. 着磁の問題

長時間使用しないとき、残留磁気が消滅する場合があります。そのような時はエンジンを止め、バッテリーでブラシホルダーの

J (赤) 端子にバッテリーの (+)

K (黒) 端子にバッテリーの (-)

を数回接触させると励磁電源が発生して発電致します。

保守および定期点検

項目	注 意 お よ び 処 置																				
保 管 1. 日常保管 2. 長期保管	<p>I) 湿気のすくない所 II) 埃のすくない所 III) 平らに格納する</p> <p>I) エンジンオイルが常に運転可能状態で保管する為1ヶ月に1度は10分間位空運転してください。 II) バッテリーを長く放置しておくとも自然放電して容量不足となりますので1ヶ月に1度充電するかエンジンを約30分間規定回転してください。</p> <p>※ バッテリー接続：(一) がアース</p>																				
バ ッ テ リ	<p>I) バッテリー液量の点検 プラグをはずし液面のレベルを確認する。液面は電極上面より約10mm上が適量です。不足の場合蒸留水を補給してください。</p> <p>II) 比重の点検 300時間ごとにバッテリー液の比重を測定し充電状況を調べてください。完全充電時の比重は20℃で1.26です。 (バッテリー液および蒸留水は、バッテリー販売店またはガソリンスタンドで販売されています。)</p>																				
給油および点検	<p>I) エンジンオイルは下記のものを用いてください。</p> <table border="1" data-bbox="523 1189 1359 1453"> <thead> <tr> <th></th> <th colspan="2">冬 期</th> <th colspan="2">夏 期</th> </tr> </thead> <tbody> <tr> <td rowspan="2">温度範囲</td> <td>最低気温</td> <td>約 -20℃</td> <td>約 -10℃</td> <td>約10℃</td> <td rowspan="2">30℃以上</td> </tr> <tr> <td>最高気温</td> <td>約 0℃</td> <td>約 10℃</td> <td>約30℃</td> </tr> <tr> <td>粘 度 (SAE)</td> <td>5 Wまたは10W</td> <td>10Wまたは20</td> <td>30</td> <td>30または40</td> </tr> </tbody> </table> <p>II) 給油点検</p>		冬 期		夏 期		温度範囲	最低気温	約 -20℃	約 -10℃	約10℃	30℃以上	最高気温	約 0℃	約 10℃	約30℃	粘 度 (SAE)	5 Wまたは10W	10Wまたは20	30	30または40
	冬 期		夏 期																		
温度範囲	最低気温	約 -20℃	約 -10℃	約10℃	30℃以上																
	最高気温	約 0℃	約 10℃	約30℃																	
粘 度 (SAE)	5 Wまたは10W	10Wまたは20	30	30または40																	
ブ ラ シ	<p>I) ブラシ寸法 10mm×4mm×16mm (MH-32) II) ブラシは消耗品です。長さは約8mmまで使用できます。約8mmまで消耗した場合は交換してください。 III) 上記材質以外のものは使用しないでください。 IV) 交換の場合はブラシとスリップリング面とが良く接触するようにします。 V) ブラシはブラシホルダ内で軽く動かすことができるようにします。 VI) ブラシとブラシホルダ面にほこり、ブラシ粉等が入って堅く動かなくなりスリップリングとの接触不良を起す場合があります。 ブラシホルダ、スリップリング面は常に清潔を保ってください。</p>																				

故障と整備

エンジン関係

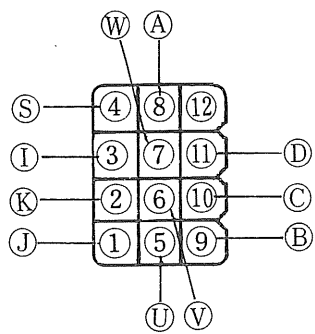
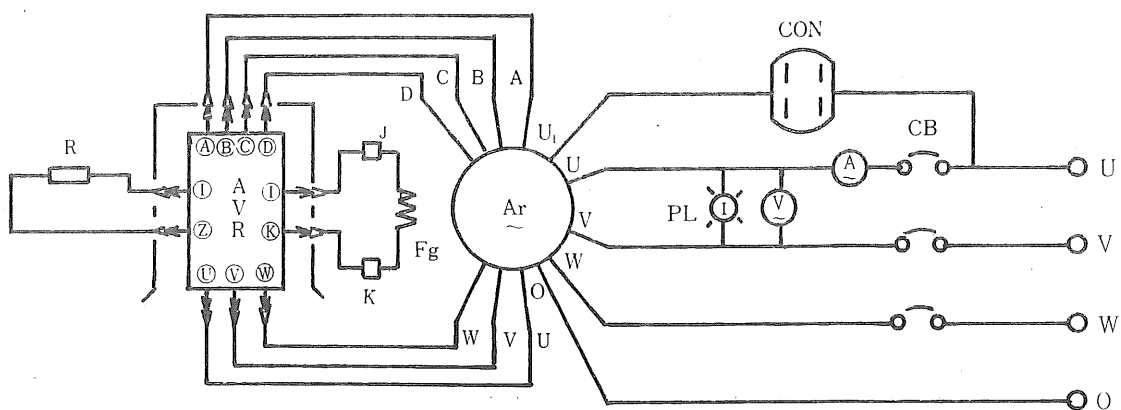
(エンジン取扱説明書を参照ください。)

現象	原因	整備および処置
<p>始動不能</p> <p>1. セルスタータでエンジンが回らない</p>	<p>① バッテリ充電量不足</p> <p>② スタータスイッチ不良</p> <p>③ 始動電気回路の断線</p> <p>④ セルモータ不良</p>	<p>① バッテリを充電する</p> <p>② 交換</p> <p>③ 点検, 修理</p> <p>④ 点検, 修理</p>
<p>エンジンは回転するが始動しない</p> <p>1. 黒っぽい排煙が多量に出る</p> <p>2. 排煙が少ない</p>	<p>① 噴射ノズルの不良</p> <p>② 噴射ポンプの不良</p> <p>③ 燃焼室の圧縮不良</p> <p>① 燃料の不足</p> <p>② 燃料の中に空気が入っている</p> <p>③ 噴射ノズルの不良</p> <p>④ 噴射ポンプの不良</p>	<p>① 点検, 清掃, 調整</p> <p>② 点検, 調整</p> <p>③ 点検, 調整</p> <p>① 補給</p> <p>② 空気抜きをする</p> <p>③ 点検, 清掃, 調整</p> <p>④ 点検, 調整</p>

発電機関係

現象	原因	整備および処置
電圧が出ない	<p>① 交流電圧計の不良</p> <p>② ブラシの接触不良</p> <p>③</p> <p>④ 配線の断線</p>	<p>① テスタで出力電圧確認, 点検, 交換</p> <p>② ブラシの接触面, 加圧力, 点検, 清掃, 整備</p> <p>③ 交換</p> <p>④ 点検, 整備</p>
電圧は出るが低い	<p>① エンジンの回転が規定回転より低く過ぎる</p>	<p>① 点検, 調整</p>
三極遮断器が投入できない	<p>① 三極遮断器の不良</p> <p>② 出力端子に接続した負荷回路の短絡</p> <p>③ オーバロード(過負荷)</p>	<p>① 点検, 整備, 交換</p> <p>② 点検, 整備</p> <p>③ 負荷の容量確認 負荷をすくなくする</p>

付図1 発電機結線図

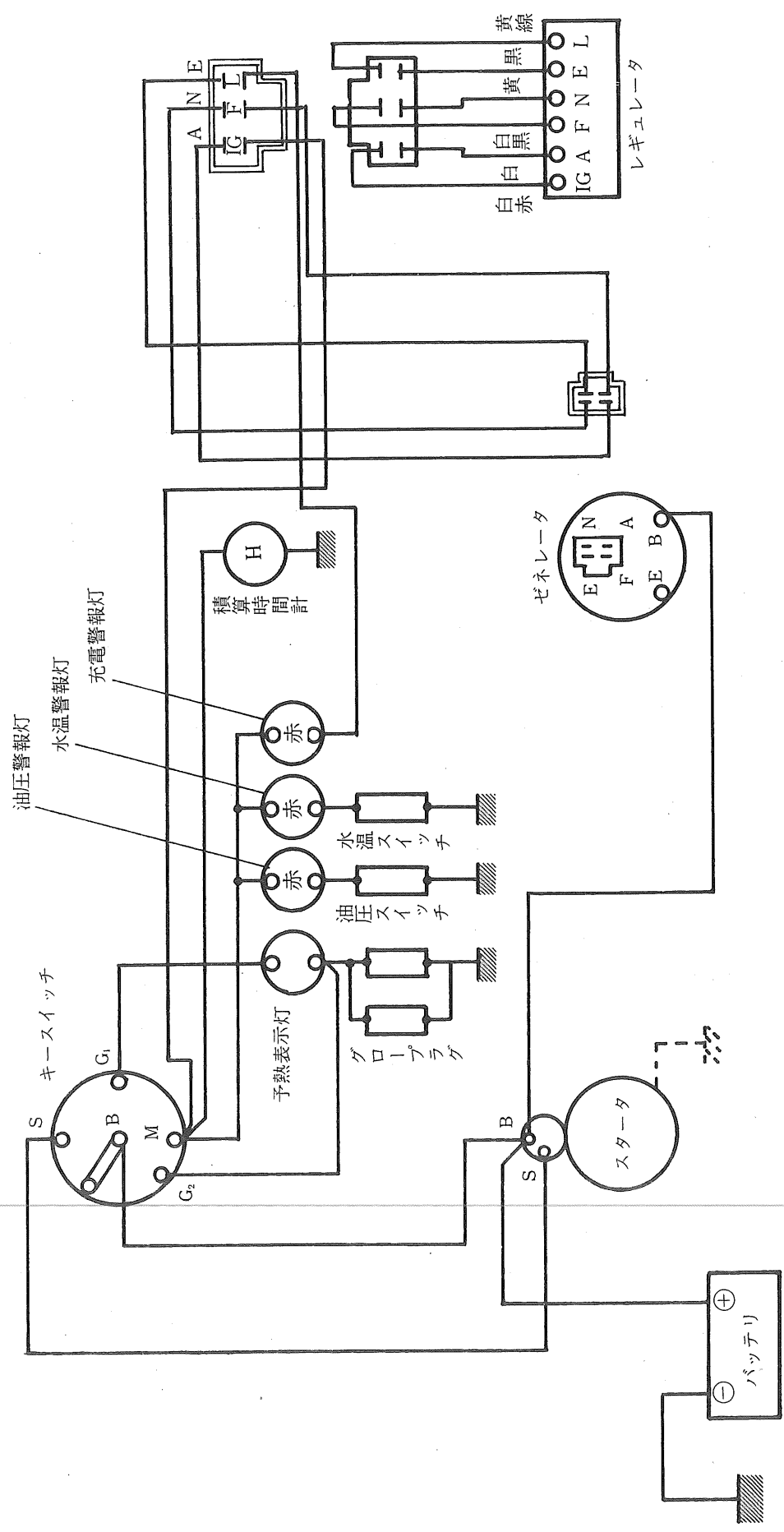


レセプタクル

電機子巻線側
から見た図

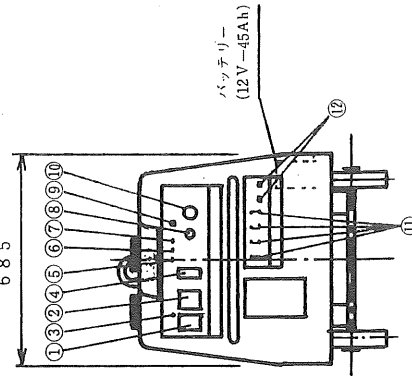
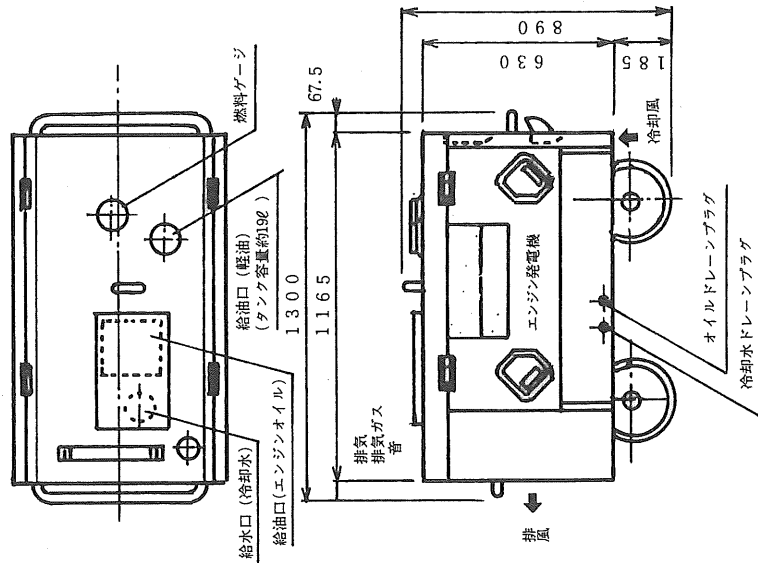
記号	名 称	記号	名 称
Ar	電 機 子	CB	し ゃ 断 器
Fg	界 磁 巻 線	A	交 流 電 流 計
CON	単相出力コンセント	V	交 流 電 圧 計
AVR	自動電圧調整器	PL	電 源 表 示 灯
R	抵 抗 器		

付図2 エンジン結線図



付図3 外形図

番号	部	品	名	称	備	考
1	交	電	流	計		
2	交	電	流	計		
3	電	源	表	計		
4	し	や	断	路		
5	水	温	警	報		
6	油	压	警	報		
7	充	電	警	報		
8	ス	タ	ー	タ		
9	予	熱	表	示		
10	調	速	ハ	ン		
11	三	相	出	力		50/60HZ、200/220V
12	単	相	補	助		50/60HZ、100/110V



乾燥重量 約 330 kg

この製品は、一貫した品質管理の基に組立てられ、厳密な検査に合格した製品です。
万一の故障の他、取扱い上ご不明の点がございましたら、ご遠慮なくお買上げ販売店、
またはリョービ東和各営業所へお気軽にお問い合わせ下さい。

- 北日本営業部 〒062 札幌市豊平区平岸二条6-32 ☎(011)841-9241
(営業所) 旭川 (0166)32-8561 札幌 (011)812-3751 函館 (0138)41-1100 青森 (0177)81-2777
秋田 (0188)63-4177
- 東日本営業部 〒101 東京都千代田区外神田3-15-1 ☎(03)257-1600
(営業所) 仙台 (0222)88-8061 郡山 (0249)44-8838 前橋 (0272)34-1050 茨城 (02992)4-2631
宇都宮 (0286)24-6862・6865 埼玉 (0486)24-4605 東京足立 (03)397-1311(代)
三多摩 (0425)64-0343・0363 千葉 (0472)42-1330・46-6749 横浜 (045)921-5252~3
神奈川H.I. (0462)29-0272 東京神田 (03)255-2905~6 東部H.I. (0486)22-3177~8
- 東海営業部 〒464 名古屋市千種区春岡通り7-49 ☎(052)762-0554
(営業所) 名古屋 (052)762-0924 岐阜 (0582)71-5538 静岡 (0542)46-6907・6915
四日市 (0593)31-3426 浜松 (0534)72-3937 沼津 (0559)63-0329
松阪 (0598)51-9022 豊橋 (0532)63-5097 中部金工 (052)762-0554 中部H.I. (052)762-0924
- 関西営業部 〒532 大阪市鶴見区諸口1-6-18 ☎(06)912-7115
(営業所) 大阪 (06)395-1515 京都 (075)311-8336 東大阪 (06)912-7731(代)
彦根 (0749)23-0279 福知山 (0773)27-0533 姫路 (0792)88-0755 和歌山 (0734)72-8074
西部H.I. (06)395-1719
- 中国営業部 〒733 広島市西区小河南町2-3-12 ☎(082)292-4371
(営業所) 広島 (082)292-4371~2 防府 (0835)22-6448 米子 (0859)29-1051
岡山 (0862)41-2581 福山 (0849)43-5656(代)
- 北信越営業部 〒950 新潟市大形本町19-1 ☎(0252)73-8335
(営業所) 長岡 (0258)32-0856・0858 富山 (0764)32-6281 金沢 (0762)68-7516 福井 (0776)21-4037
山形 (0236)42-9552 長野 (0262)44-3595 松本 (0263)26-8699 新潟 (0252)75-3321
- 九州営業部 〒816 福岡市博多区東那珂1-15-59 ☎(092)474-2825
(営業所) 福岡 (092)411-2009~10 北九州 (093)561-7206・7235 佐賀 (0952)26-5656~7
熊本 (096)381-3162 宮崎 (0985)24-1070 長崎 (0958)39-5466 鹿児島 (0992)54-5743
沖縄 (0988)62-0183
- 四国営業部 〒790 松山市井門町54-10 ☎(0899)56-3330
(営業所) 松山 (0899)56-3330 高松 (0878)85-1299 徳島 (0886)25-9770 高知 (0888)66-2628

(昭和60年5月1日現在)

発売元



〒464 名古屋市千種区春岡通り7の49
電話(052)761-5111

製造元



〒164 東京都中野区上高田4-2-2
電話(03)386-2176