

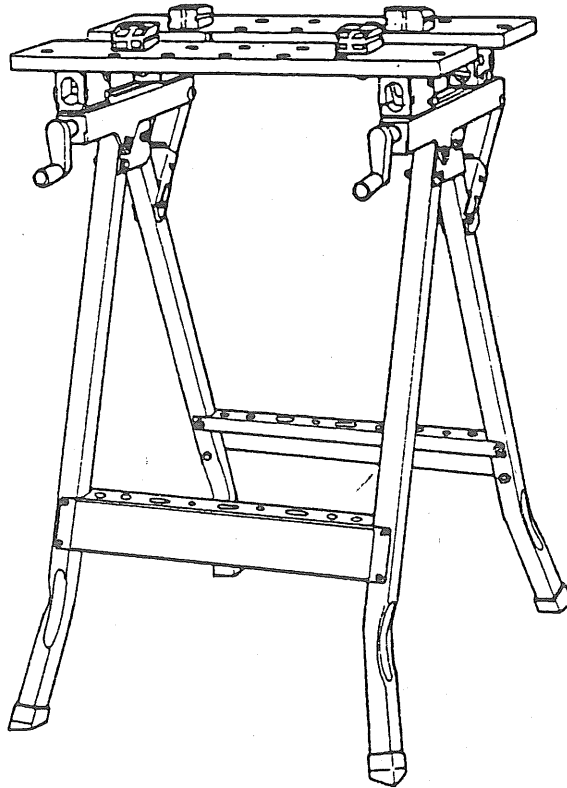
RYOBI

作業台 WORKBENCH

WB-100

取扱説明書

ご使用前に必ずこの説明書を最後までよくお読みください。
また、この取扱説明書は大切にお手元に保管してください。



もくじ

- ・安全上のご注意 1
- ・各部の名称・仕様・用途 2
- ・梱包内容の確認 3
- ・組立て方法 4～6
- ・使用方法 7
- ・保守と点検 7

このたびは、リョービ作業台“ワークベンチ”をお買上いただきありがとうございます。

安全に能率良くお使いいただくために、ご使用前にこの取扱説明書を最後までよくお読みください。

使用上の注意事項、本機的能力、使用方法など十分にご理解の上で正しく、安全にご使用くださるようお願いいたします。

注意文の「△警告」、「△注意」の意味について

ご使用上の注意事項は「△警告」と「△注意」に区分していますが、それぞれ次の意味を表します。

なお、△注意に記載した事項でも、状況によっては重大な結果に結び付く可能性があります。いずれも安全に関する重要な内容を記載しているので、必ず守ってください。

△警告：誤った取扱いをしたときに、使用者が死亡または重傷を負う可能性が想定される内容のご注意。

△注意：誤った取扱いをしたときに、使用者が傷害を負う可能性が想定される内容および物的損害のみの発生が想定される内容のご注意。

(注)：製品の据付け、操作、メンテナンスに関する重要なご注意。

■安全上のご注意

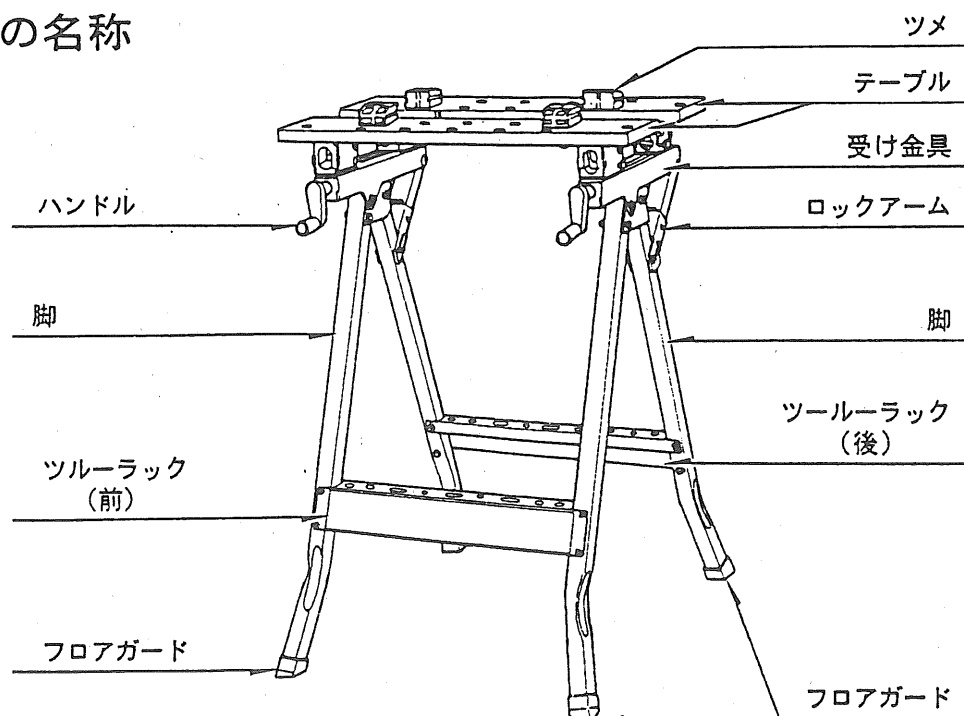
- 火災、感電、けがなどの事故を未然に防ぐため、次に述べる「安全上のご注意」を必ず守ってください。
- ご使用前に、この「安全上のご注意」すべてをよくお読みの上、指示に従って正しく使用してください。
- お読みになった後は、お使いになる方がいつでも見られる所に必ず保管してください。

△ 警 告

1. 作業場は、いつもきれいに保ってください。
 - ・ちらかった場所は、事故の原因となります。
2. 作業場の周囲状況も考慮してください。
 - ・作業場は十分に明るくしてください。
3. 子供を近づけないでください。
 - ・作業員以外、作業場へ近づけないでください。事故の原因になります。
4. 使用しない場合は、きちんと保管してください。
 - ・乾燥した場所で、子供の手の届かない所または鍵のかかる所に保管してください。
5. 指定された以外の用途に使用しないでください。
 - ・踏み台、脚立等のかわりに使用しないでください。落ちてけがをする原因になります。
 - ・本機に50kg以上の重さのものを乗せないでください。バランスが悪くなったり事故の原因になります。
6. きちんとした服装で作業してください。
 - ・屋外での作業の場合には、ゴム手袋と滑止めのついた履物の使用をお勧めします。
 - ・長い髪は、帽子やヘアカバー等で覆ってください。
7. 保護めがねを使用してください。
 - ・作業時は、保護めがねを使用してください。また、粉じんの多い作業では、防じんマスクを併用してください。

8. 安定した場所で使用してください。作業中に倒れてけがの原因になります。
9. 無理な姿勢で作業をしないでください。
 - ・常に足元をしっかりさせ、バランスを保つようにしてください。
10. 油断しないで十分注意して作業を行なってください。
 - ・疲れている場合は、使用しないでください。
11. 損傷した部品がないか点検してください。
 - ・使用前に、部品に損傷がないか十分点検し、正常に作動するか、また所定機能を発揮するか確認してください。
 - ・可動部分の位置調整および締付け状態、部品の破損、取付け状態、その他作業に影響を及ぼす全ての箇所に異常がないか確認してください。
 - ・部品交換や修理は、取扱説明書の指示に従ってください。取扱説明書に指示されていない場合は、お買上げの販売店またはリョービ販売営業所で修理を行なってください。
12. 組立作業時は、軍手などを使用し素手で行なわないようにしてください。
 - ・おりたたむ際に指をはさんだり、脚の角で手を切るおそれがあります。
13. 万力代わりに使用しないでください。
 - ・材料がはじけとんでしまい、事故の原因となります。

■各部の名称



■仕様

本体寸法

(組み立て時)高さ800×幅605×奥行600mm

(折りたたみ時)高さ920×幅605×奥行230mm

テーブル寸法

(1枚)..... 板厚18×幅609×奥行117mm

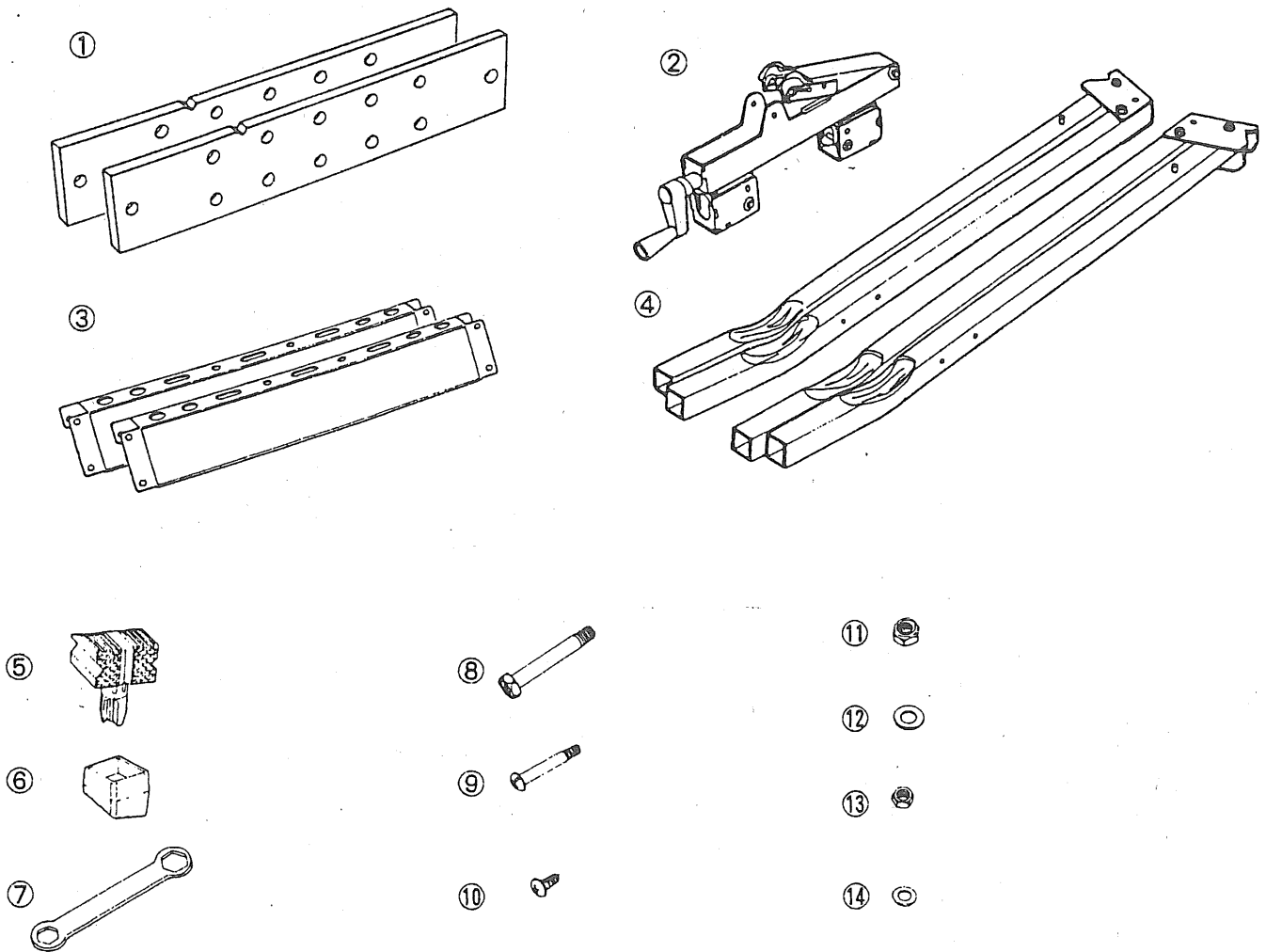
重量..... 9.5kg

■用途

材料の固定

■梱包内容の確認

組み立ての前に、各部品の名称と数量を確認してください。



●梱包内容一覧

No.	品名	数量	No.	品名	数量
①	テール	2	⑧	六角ボルト	4
②	受け金具	2	⑨	丸頭ボルト	8
③	ツールラック	2	⑩	木ネジ	16
④	脚	2	⑪	Uナット(六角ボルト用)	2
⑤	ツメ	4	⑫	平座金(六角ボルト用)	4
⑥	フロアガード	4	⑬	ナット(丸頭ボルト用)	8
⑦	スパナ(10×13)	2	⑭	平座金(六角ボルト用)	8

(注) ⊕ドライバーは、別途ご用意ください。(梱包されていません。)

■組み立て方法

●脚へのフロアガードの取付け

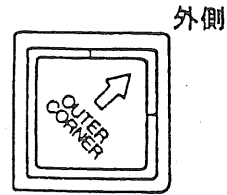
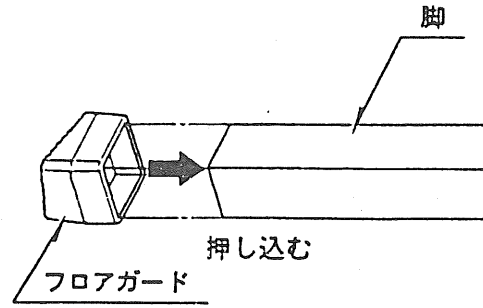
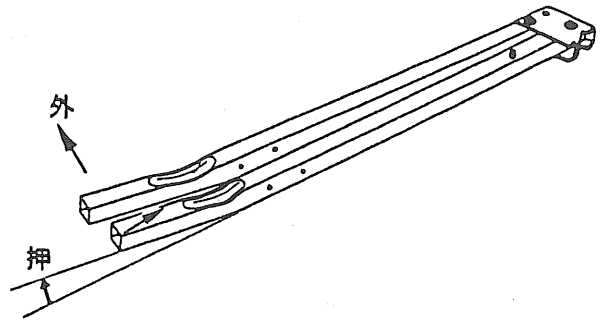
- フロアガードを脚のフロア側（下）に差し込み、取付けます。

フロアガードの床に当る面は各々傾斜していますので、差し込む時、床の面と角度が合うように差し込んでください。

(注) フロアガードの内面に矢印が付いています。

- この矢印を外側に向けてください。
- フロアガードの取付けができましたら、これまで組み上がった作業台を正位置に起して立ててください。

(注) フロアガードが入りづらい時は、プラスチックハンマーなどでたたきながら入れると楽に入ります。



●脚へのツールラックの取付け

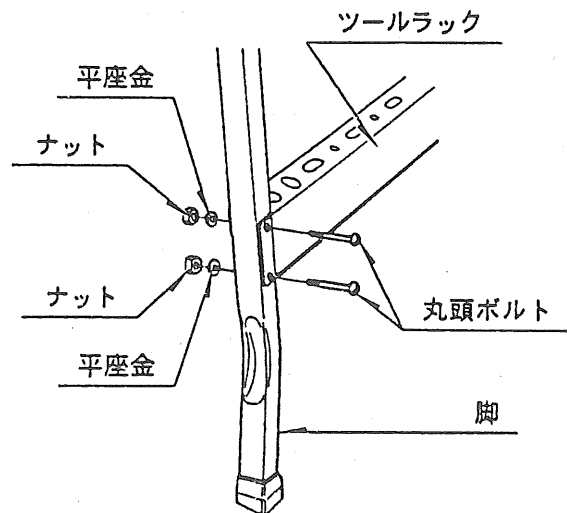
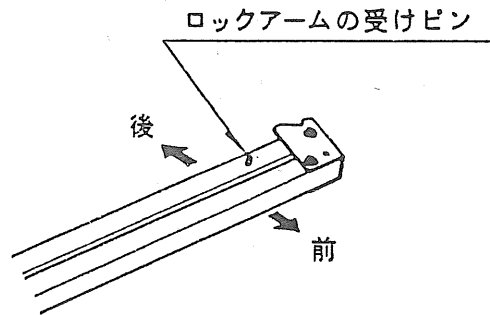
- 脚の方向を確認しながら、前後のツールラックを取付けます。

(注) 脚の上部・ロックアームの受けピンが出ている脚を後側にしてください。

- 脚のツールラック取付穴とツールラックの取付穴を合わせ、丸頭ボルトを図のように通して、ナットで締付けて仮固定します。

前後のツールラックの取付けが出来ましたら、脚を開いて、立ててください。

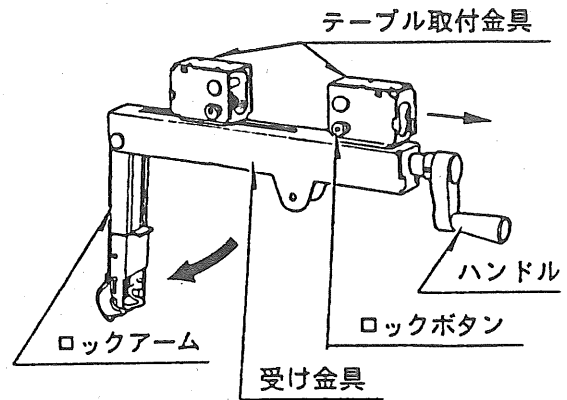
(注) ツールラックは、ドライバレンチ等の収納にご利用ください。



●脚への受け金具の取付け

- 受け金具は、ロックアームを下へ降ろした状態のまま、ハンドルを手前側にして持ってください。

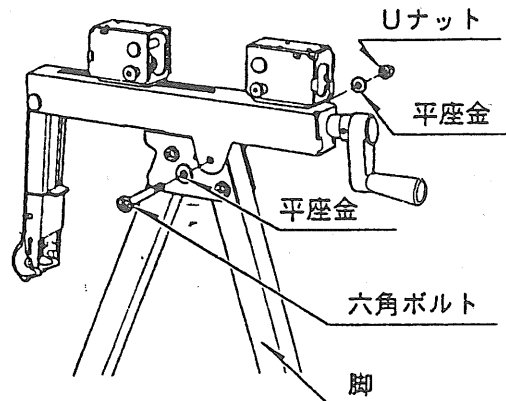
(注) 受け金具の上にある手前のテーブル取付金具のロックボタンを外側にくるようにします。



- 立っている脚の上に受け金具を合わせて乗せます。

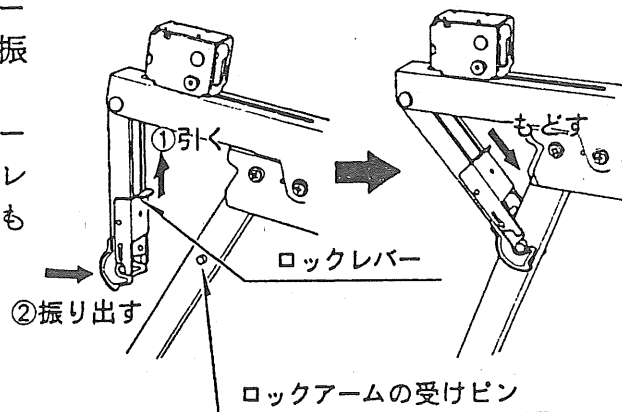
脚の受け金具取付穴と受け金具の取付穴を合わせ、図のように外側より六角ボルトを通し、Uナットで締付けて取付けます。

(注) あまり強く締付けますと、受け金具が収納時におこせなくなります。締付けすぎたときは、ややゆるめてください。



- 取付けができましたら（受け金具を水平にしたまま）、ロックアームのロックレバーを引きながら、ロックアームを手前へ振り出します。

ロックアームの受け部が、脚のロックアームの受けピンに入ったところでロックレバーを離すと自動的にロックレバーがもどり、ロックアームは固定されます。左右とも固定してください。

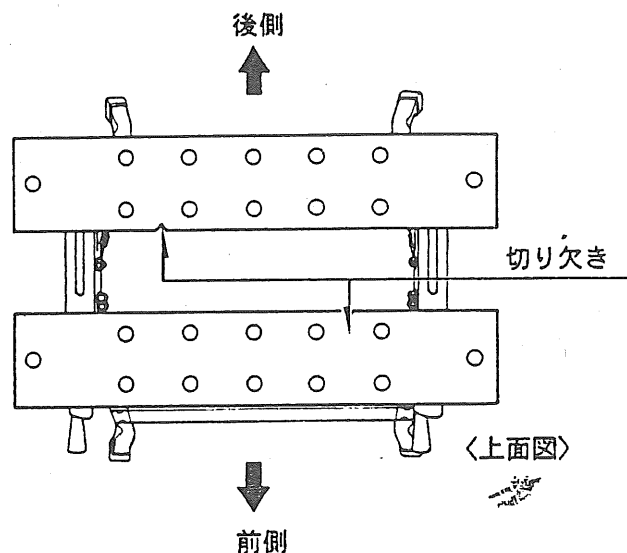


●受け金具へのテーブルの取付け

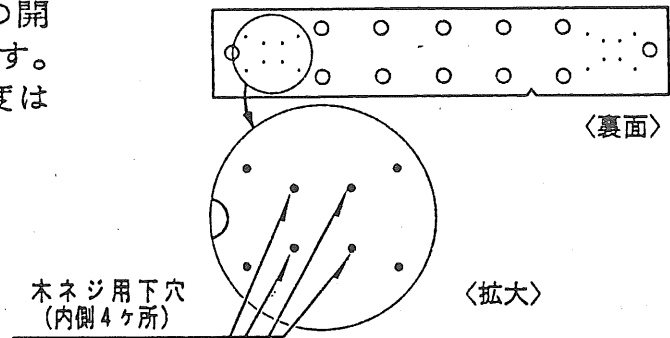
- 左右、前後にある4ヶ所の受け金具の上にテーブルを乗せて確認します。

(注) 後側の受け金具のロックボタンは、外側になるように合わせて(廻して)おいてください。

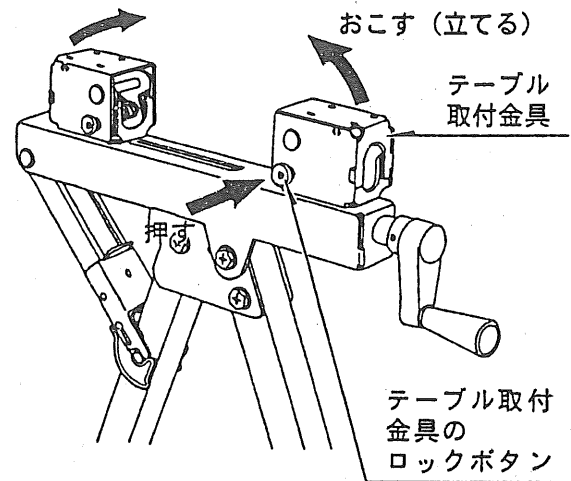
- テーブルの切り欠きのあるところは、互いに内側を向くように置きます。



- 受け金具取付用の（木ネジ用）下穴の開いている面は下側となるように置きます。確認ができましたら、テーブルを一度はずしてください。



- 受け金具のテーブル取付金具のロックボタンを押して、テーブル取付金具4つをおこして(立てて)ください。ロックボタンはテーブル取付金具をおこし始めるまで押しててください。あとは、そのままテーブル取付金具をおこして行けば、カチッと音がして立った状態で固定されます。



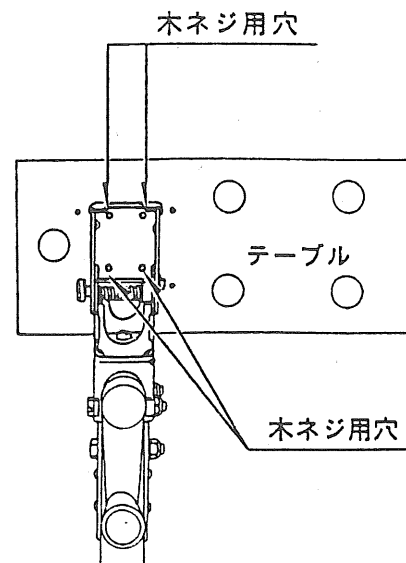
- (注) テーブル取付金具（テーブル）を水平にもどすときも、ロックボタンはテーブル取付金具が倒れ始めるまで、押しててください。あとは、そのままテーブル取付金具を倒して行けば、カチッと音がして（水平状態にもどったところで）固定されます。

- (注) テーブルをテーブル取付金具に取付けてからは、左右のテーブル取付金具のロックボタンを同時に押して操作を行なってください。

- 立てた状態のテーブル取付金具の木ネジ用の穴4ヶ所に、テーブル裏面に付けられている木ネジ取付用下穴の4ヶ所の穴を合わせ、木ネジで締付けて固定します。

- (注) 後側のテーブル取付金具にテーブルを取付ける際は、テーブル取付金具を一番うしろの位置に移動させてから取付けてください。

- 前後、左右とも各4本ずつ、合計16本の木ネジで固定してください。



〈テーブル取付金具をおこした状態〉

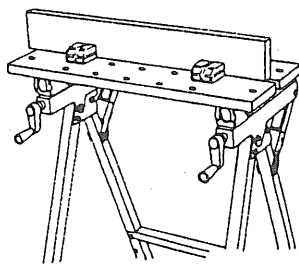
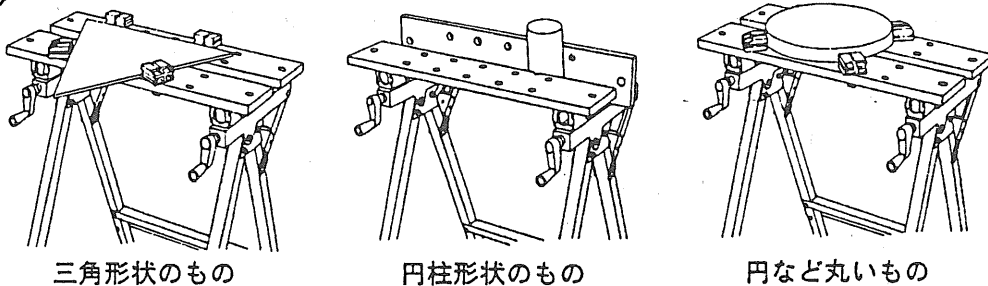
- (注) 前もって確認したテーブルの切り欠き部の方向に注意して取付けてください。テーブル取付金具を立てたとき、切り欠き部は下側になります。

- テーブルの取付けが出来ましたら、仮固定をしていた、脚とツールラック取付部の丸頭ボルトとナットを、締付けて固定してください。

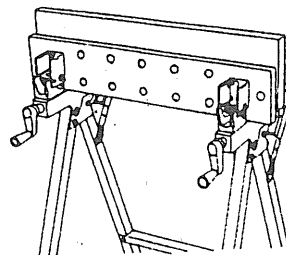
■使用方法

- 作業台をご使用になるときは、必ずロックアームを脚に固定した状態にしてください。
- 加工材などを固定されるときは、テーブルを立てたり、付属のツメをテーブル上の穴に差し込み、このツメを利用されると、簡単に固定ができます。
- ハンドルは、右へ廻すと締付け、左へ廻すとゆるめることができます。

〈使用例〉



板材（ツメを利用）



板材（テーブルを立てる）

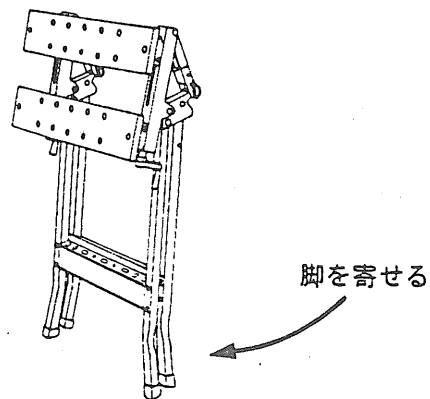
■保守と点検

●各部取付けネジの点検

- ネジなどゆるみがないか確認してください。もし、ゆるみがある場合は締直してください。

●作業後の保管

- 収納されるときは、ロックアームの固定を解除してから前後の脚を寄せてください。



部品ご入用、故障の場合、その他取扱い上ご不明な点があった場合には、ご遠慮なくお買上げの販売店、またはリョービ販売営業所にお問い合わせください。

※改良のためお断りなく仕様、外観等を変更することがあります。

RYOBI

発売元

リョービ販売株式会社

リョービ株式会社