

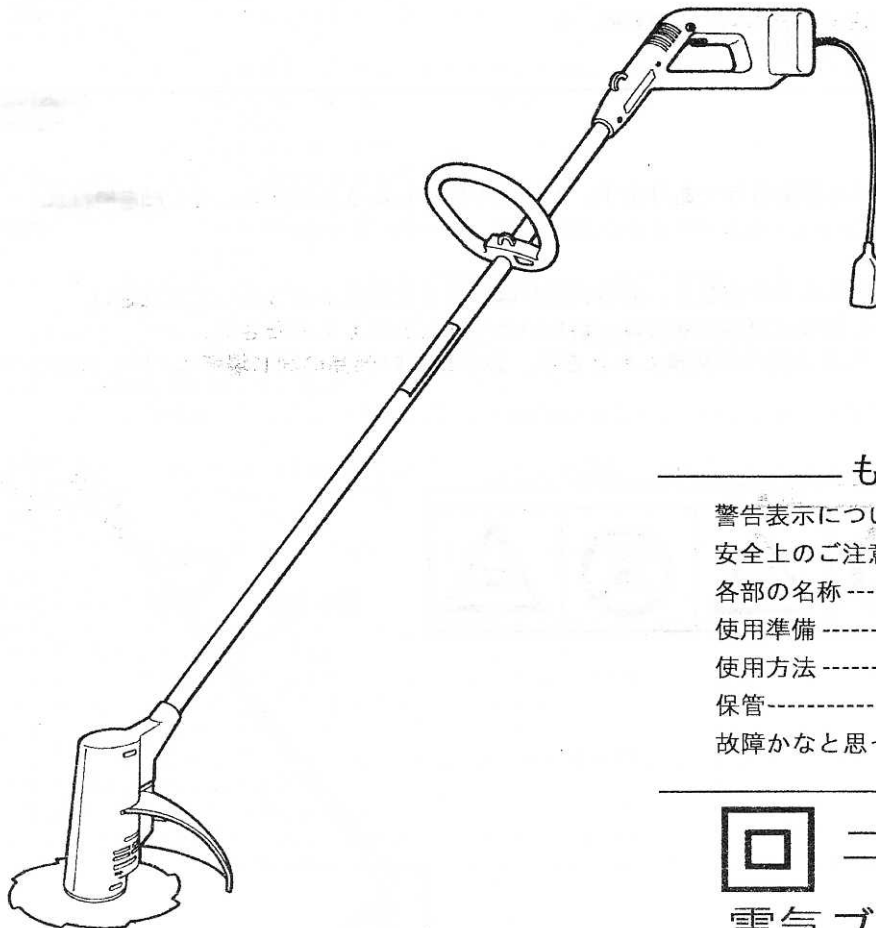
# RYOBI®

## 電気刈払機

### AK-300

**取扱説明書**

ご使用前に必ずこの取扱説明書を最後までよくお読みいただき、  
使用上の注意事項、本機的能力、使用方法など十分ご理解のう  
えで、正しく安全にご使用くださるようお願いいたします。  
また、この取扱説明書は大切にお手元に保管してください。



#### もくじ

警告表示について	1
安全上のご注意	2~5
各部の名称	6
使用準備	7~10
使用方法	11~14
保管	14
故障かなと思ったら	15



二重絶縁

電気ブレーキ付






このたびは、リョービ電気刈払機をお買上げいただきありがとうございます。  
安全に能率よくお使いいただくために、ご使用前にこの取扱説明書を最後までよくお読みください。

使用上の注意事項、本機的能力、使用方法など十分にご理解のうえで、正しく安全にご使用くださるようお願いいたします。

## 警告表示について

### ●警告マーク

本機、および取扱説明書に警告マークを表示しています。  
この表示マークの意味を十分ご理解のうえでご使用ください。

	使用前に取扱説明書を最後まで必ずよく読むこと。		感電の恐れがあるので、雨中や湿った場所、またはぬれた場所で使用しないこと。
	作業中は保安帽（ヘルメットなど）、保護めがね、耳栓などの保護具を着用すること。		電源コードが損傷した場合は、電源プラグを抜き、新品に交換すること。
	作業中は半径15m以内に人や動物、ものなどを近づけないこと。		

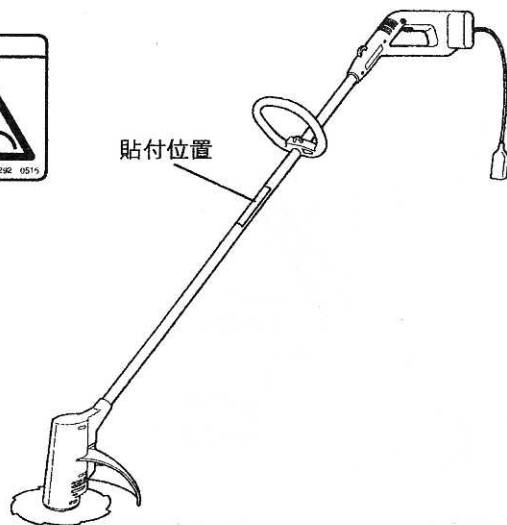
### ●警告ラベル

本機に次の警告ラベルが貼付けてあります。よく読み理解したうえで作業してください。

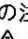

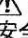
#### 取扱い

- 警告ラベルに付いた汚れや泥を取り、表示内容がはっきりと見えるようにしてください。
- 警告ラベルが損傷したりはがれた場合は、新しいラベルと交換してください。
- 警告ラベルが貼ってある部品を交換したときは、必ず新しい部品の同じ場所に、同じ警告ラベルを貼ってください。


#### 貼付位置






## 注意文「 警告」、「 注意」の意味について

ご使用上の注意事項は「 警告」と「 注意」に区分していますが、それぞれ次の意味を表します。  
なお、「 注意」に記載した事項でも、状況によっては重大な結果に結び付く可能性があります。

いずれも安全に関する重要な内容を記載しているため、必ず守ってください。

 警告：誤った取扱いをしたときに、使用者が死亡、または重傷を負う可能性が想定される内容のご注意。

 注意：誤った取扱いをしたときに、使用者が傷害を負う可能性が想定される内容、および物的損害のみが発生が想定される内容のご注意。

「 警告」・「 注意」以外に製品の据付け、操作、メンテナンスなどに関する重要な注意事項は「(注)」にて表示しています。安全上の注意事項と同様、必ず守ってください。

## 安全上のご注意

- 火災、感電、けがなどの事故を未然に防ぐため、次に述べる「安全上のご注意」を、必ず守ってください。
- ご使用前に、この「安全上のご注意」すべてをよくお読みのうえ、指示に従って正しく使用してください。
- お読みになった後は、お使いになる方がいつでも見られる所に、必ず保管してください。

### 警告

- 作業場は、いつもきれいに保ってください。
  - ・ちらかった場所や作業台は、事故の原因となります。
- 作業場の周囲状況も考慮してください。
  - ・電動工具は、雨中で使用したり、湿った、またはぬれた場所で使用しないでください。
  - ・作業場は十分に明るくしてください。
  - ・可燃性の液体やガスのある所で使用しないでください。
- 感電に注意してください。
  - ・電動工具を使用中、身体をアースされているものに接触させないようにしてください。  
(例えば、パイプ、暖房器具、電子レンジ、冷蔵庫などの外枠)
- 子供を近づけないでください。
  - ・作業員以外、電動工具やコードに触れさせないようにください。
  - ・作業員以外、作業場へ近づけないでください。
- 使用しない場合は、きちんと保管してください。
  - ・乾燥した場所で、子供の手の届かない高い所、または鍵のかかる所に保管してください。
- 無理して使用しないでください。
  - ・安全に能率よく作業するために、電動工具の能力に合った速さで作業してください。
- 作業に合った電動工具を使用してください。
  - ・小型の電動工具やアタッチメントは、大型の電動工具で行なう作業には使用しないでください。
  - ・指定された用途以外に使用しないでください。
- きちんとした服装で作業してください。
  - ・だぶだぶの衣服やネックレスなどの装身具は、回転部に巻込まれる恐れがありますので、着用しないでください。
  - ・屋外での作業の場合には、ゴム手袋と滑り止めの付いた履物の使用をお勧めします。
  - ・長い髪は、帽子やヘアカバーなどで覆ってください。
- 保護めがねを使用してください。
  - ・作業時は保護めがねを使用してください。また粉じんの多い作業では、防じんマスクを併用してください。
- 防音保護具を着用してください。
  - ・騒音の大きい作業では、耳栓、イヤマフなどの防音保護具を着用してください。
- コードを乱暴に扱わないでください。
  - ・コードを持って電動工具を運んだり、コードを引張ってコンセントから抜かないでください。
  - ・コードを熱、油、角のとがった所に近づけないでください。
- 加工するものをしっかり固定してください。
  - ・加工するものを固定するために、クランプや万力などを利用してください。手で保持するよりも安全で、両手で電動工具を使用できます。
- 無理な姿勢で作業をしないでください。
  - ・常に足元をしっかりさせ、バランスを保つようにしてください。



⚠ 警告

14. 電動工具は注意深く手入れをしてください。
  - ・安全に能率よく作業をしていただくために、刃物類は常に手入れをし、よく切れる状態を保ってください。
  - ・注油や付属品の交換は、取扱説明書に従ってください。
  - ・コードは定期的に点検し、損傷している場合は、お買上げの販売店、またはリョービ販売営業所に修理を依頼してください。
  - ・延長コードを使用する場合は、定期的に点検し、損傷している場合には、交換してください。
  - ・握り部は常に乾かしてきれいな状態に保ち、油やグリースが付かないようにしてください。
15. 次の場合は電動工具のスイッチを切り、プラグを電源から抜いてください。
  - ・使用しない、または修理する場合。
  - ・刃物、といし、ビットなどの付属品を交換する場合。
  - ・その他危険が予想される場合。
16. 調節キーやレンチなどは、必ず取外してください。
  - ・電源を入れる前に、調節に用いたキーやレンチなどの工具類が取外してあることを確認してください。
17. 不意な始動は避けてください。
  - ・電源につないだ状態で、スイッチに指を掛けて運ばないでください。
  - ・プラグを電源に差込む前に、スイッチが切れていることを確かめてください。
18. 屋外使用に合った延長コードを使用してください。
  - ・屋外で使用する場合、キャプタイヤコード、またはキャプタイヤケーブルの延長コードを使用してください。
19. 油断しないで十分注意して作業を行なってください。
  - ・電動工具を使用する場合は、取扱方法、作業の仕方、周りの状況など十分注意して、慎重に作業してください。
  - ・常識を働かせてください。
  - ・疲れている場合は使用しないでください。
20. 損傷した部品がないか点検してください。
  - ・使用前に、保護カバーやその他の部品に損傷がないか十分点検し、正常に作動するか、また所定機能を発揮するか確認してください。
  - ・可動部分の位置調整、および締付状態、部品の破損、取付状態、その他運転に影響を及ぼすすべての箇所に異常がないか確認してください。
  - ・損傷した保護カバー、その他の部品交換や修理は、取扱説明書の指示に従ってください。取扱説明書に指示されていない場合は、お買上げの販売店、またはリョービ販売営業所で修理を行なってください。スイッチが故障した場合は、お買上げの販売店、またはリョービ販売営業所で修理を行なってください。
  - ・スイッチで始動、および停止操作のできない電動工具は、使用しないでください。
21. 指定の付属品やアタッチメントを使用してください。
  - ・本取扱説明書、およびリョービカタログに記載されている付属品やアタッチメント以外のものを使用すると、事故やけがの原因となる恐れがありますので、使用しないでください。
22. 電動工具の修理は、専門店で依頼してください。
  - ・本製品は該当する安全規格に適合していますので、改造しないでください。
  - ・修理は必ずお買上げの販売店、またはリョービ販売営業所にお申し付けください。修理の知識や技術のない方が修理しますと、十分な性能を発揮しないだけでなく、事故やけがの原因になります。



騒音について

ご使用に際し、周囲に迷惑をかけないように、各都道府県などの条例で定める騒音規制値以下でご使用になる必要があります。必要に応じて、しゃ音壁を設けるなどしてください。

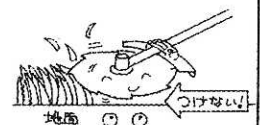
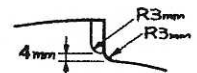
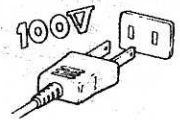
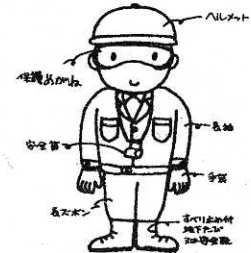
## ●刈払機ご使用に際して

先に電動工具としての共通の警告・注意事項を述べましたが、刈払機をご使用の際には、さらに次に述べる警告・注意事項を守ってください。



### ご使用前は

- 本機の使用用途は刈払いです。枝打ち作業などには、絶対に使用しないでください。
  - けがや事故の原因になります。
- 刈払作業には、さらに次の保護具を着用してください。安全に作業するための身だしなみです。
  - すそじまりのよい長そで、長ズボン。
  - ヘルメットなど、労働省検定規格に合格した保安帽。
  - 足元保護のための安全靴。
  - 耳栓、または耳覆い。
  - 手袋。
- 強風のとき、および夜間では使用しないでください。
  - 安全な作業ができないため、けがの原因になります。
- 機械の知識のない人や、他人の機械を借りて作業をするときは、あらかじめ安全作業の指導を受けてから使用してください。また、本機を人に貸すときは、取扱説明書を必ず添付してください。
  - 安全な作業ができないため、けがの原因になります。
- 次のような人、または状況下では使用しないでください。安全な作業ができないため、けがの原因になります。
  - 子供には使わせないでください。
  - 生理中、妊娠中の方は使用しないでください。
  - 疲れているとき、病気のとき、酔っているときは使用しないでください。
  - 薬物の影響、その他の理由で、正常な運転ができない人は使用しないでください。
- 各部のネジにゆるみがないか、損傷箇所がないか点検してください。
  - けがの原因になります。
- 一般家庭用（単相・交流100V）以外の電源は使用しないでください。
  - 100Vを超える電圧で使用すると、過負荷による発熱、火災の原因になります。
- 刈刃は指定のもの以外使用しないでください。けがの原因になります。
  - 刈刃や付属品は取扱説明書に従って、確実に取付けてください。
  - 刈刃の穴を刃受金具凸部に確実にはめてください。
  - 交換時は、必ず指定の純正部品を使用してください。
  - ナイロンカッターを使用するときは、指定の柔軟性のある非金属コードのみを使用してください。
  - 針金などは、絶対に使用しないでください。
  - 刈刃はよく目立てされたものを使用してください。
    - 刈刃を目立てするときは、割れ防止のため、必ず刃元に丸みを付けてください。（右図参照）
  - 少しでも曲がり、ゆがみ、亀裂、折れ、損傷がある刈刃は、新品に交換してください。
  - 刈刃取付け後、刈刃を手で回して、押えボルトが確実に締まっているか、刈刃にガタツキ、振れなどがなければ確認してください。
    - 適切に取付けられていないと刈刃が飛び、作業中、または周囲の人に重傷を負わせることがあります。
- 刈刃の取付け、交換時には、必ず手袋をしてください。
  - 誤って手が滑り、刈刃でけがをしたり、高温になったギヤケースで、やけどをする恐れがあります。
- 飛散防護カバーは、必ず取付けて使用してください。刈りくずが飛散し、けがの原因になります。
  - 指定する位置に取付け、確実に固定しているか確認してください。
- 小石、ガラス、くぎ、針金、ひもなどの異物を、作業場から取除いてください。
  - 刈刃に当たり飛散して、作業場や周囲の人がけがをする原因になります。
- 作業場に電線管や水道管、ガス管などがいないことを確かめてください。
  - 電線管や水道管、ガス管があると、刈刃が触れ、感電や漏電、ガス漏れの原因になります。



### ご使用中は

- スイッチを入れるときは、次のことに注意してください。
  - スイッチを入れると同時に刈刃が回転し、けがの原因になります。
  - 刈刃が地面に触れないようにしてください。
  - 周囲に人、動物、障害物などがいないかを十分確認してください。
- スイッチを固定して使用しないでください。
  - とっさのときに停止することができず、けがの原因になります。



## 警告

15. 連続作業は疲労のため、事故の原因になります。
- ・1回の作業時間は30分以内とし、10～20分休憩してください。
  - (参考) 国有林では、作業者の健康管理のため、次のような基準が設けられています。
- |                |       |         |        |  |
|----------------|-------|---------|--------|--|
| 作業は連続3日を限度として、 |       |         |        |  |
| 1回の連続作業時間      | 30分以内 | 1週の作業日数 | 5日以内   |  |
| 1日の作業時間        | 2時間以内 | 1月の作業時間 | 40時間以内 |  |
16. 作業中は、半径15m以内に人や動物、ものなどを近づけないでください。  
刈刃が当たり、けがの原因になります。
- ・これらが接近したときは、直ちにスイッチを放し、刈刃の回転を止めてください。
  - ・同一作業場で、同時に作業するときは、15m以上の間隔を取り、監督者をおいてください。
17. 無理な姿勢で作業しないでください。けがの原因になります。
- ・刈刃部分を腰より上にあげないでください。
  - ・作業は両足をしっかり踏ん張り、身体全体でバランスを取ってください。
  - ・作業は両手でハンドルをしっかり握り、腕力だけで振り回さず、無理のない操作をしてください。
  - ・傾斜地の作業は滑りやすいので、足元に注意してください。
18. 次の場合は、電源プラグを抜いてください。  
電源プラグを差したままにしていると、けがの原因になります。
- ・作業を中止したり、移動するとき。
  - ・作業中に機械から離れるとき。
  - ・機械の調子が悪かったり、異常音が出たとき。
  - ・その他危険が予想されるとき。
19. 刈刃部に草などが巻付いたときには、必ず電源プラグを抜いた後、刈刃の回転が停止したことを確認してから、草などを除去してください。
- ・草などを取除いたはずみで不意に刈刃が回転し、けがの原因になります。
20. 作業中、刈刃を石、金属、切株に当たらないようにしてください。  
刈刃が割れ、破片が飛散し、けがの原因になります。
- ・当たった場合は、必ず電源プラグを抜いた後、刈刃の回転が停止したことを確認してから、刈刃に異常がないか確認してください。
  - ・小石などが当たると、小石がはね飛ばされ、けがの原因になります。
  - ・切株などに刈刃が食込んだときには、必ず電源プラグを抜いてから、刈刃を切株などから離してください。
21. 回転中の刈刃が硬いものに接触した場合、反動(はね返り)が起こり、機械や作業者が激しく突かれます。  
刈刃を硬いものに接触させないでください。
- ・作業者は機械を制御できなくなり、けがの原因になります。
22. 刈払機を使用している人に近づくときは、使用者から15m離れた位置で合図し、刈刃が停止したことを確認してから近づいてください。
- ・不用意に近づくと、使用者が気づかず、事故の原因になります。
23. 誤って落としたりぶついたりしたときは、刈刃や本機に亀裂、変形などがないか確認してください。
- ・破損や亀裂、変形があると、けがの原因になります。
24. 作業を終えるときは、必ず電源プラグを抜き、刈刃の回転が停止したことを確認してから、機械を降ろしてください。
- ・スイッチを放した後も刈刃が回転し続けることにより、けがをすることがあります。



## 注意

- 必ず肩掛バンドを使用してください。
  - ・より安全に作業していただくためです。
- 草が高く残っているときは、まず高刈りをし、障害物を確認してから作業してください。
  - ・隠れた障害物に刈刃が当たり、けがの原因になります。
- 保管や持運びのときは、必ず刈刃に刈刃カバーを取付けてください。
  - ・刈刃が人に当たり、けがの原因になります。

## 警告

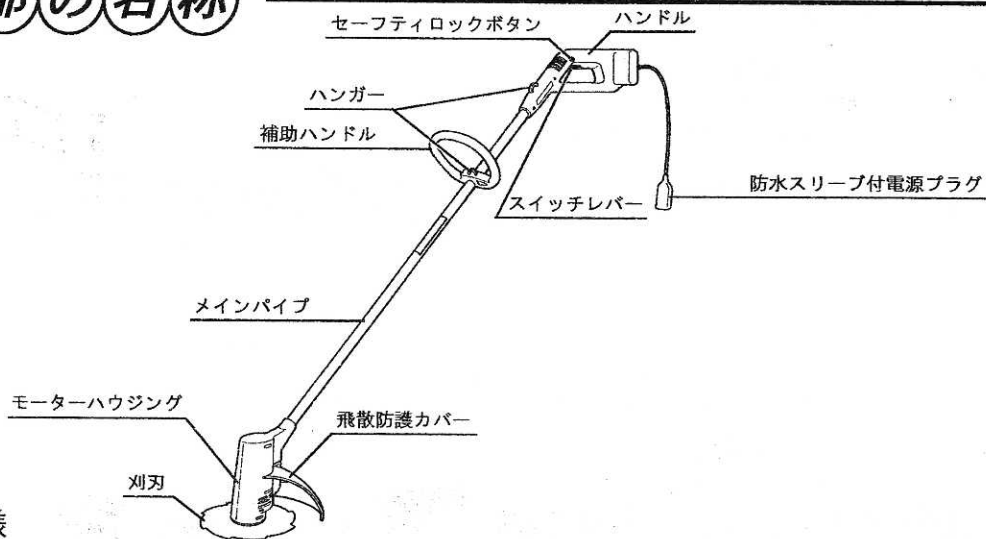
15. 連続作業は疲労のため、事故の原因になります。
- ・1回の作業時間は30分以内とし、10～20分休憩してください。
  - (参考) 国有林では、作業者の健康管理のため、次のような基準が設けられています。
- |                |       |         |        |  |
|----------------|-------|---------|--------|--|
| 作業は連続3日を限度として、 |       |         |        |  |
| 1回の連続作業時間      | 30分以内 | 1週の作業日数 | 5日以内   |  |
| 1日の作業時間        | 2時間以内 | 1月の作業時間 | 40時間以内 |  |
16. 作業中は、半径15m以内に人や動物、ものなどを近づけないでください。  
刈刃が当たり、けがの原因になります。
- ・これらが接近したときは、直ちにスイッチを放し、刈刃の回転を止めてください。
  - ・同一作業場で、同時に作業するときは、15m以上の間隔を取り、監督者をおいてください。
17. 無理な姿勢で作業しないでください。けがの原因になります。
- ・刈刃部分を腰より上にあげないでください。
  - ・作業は両足をしっかり踏ん張り、身体全体でバランスを取ってください。
  - ・作業は両手でハンドルをしっかり握り、腕力だけで振り回さず、無理のない操作をしてください。
  - ・傾斜地の作業は滑りやすいので、足元に注意してください。
18. 次の場合は、電源プラグを抜いてください。  
電源プラグを差したままにしていると、けがの原因になります。
- ・作業を中止したり、移動するとき。
  - ・作業中に機械から離れるとき。
  - ・機械の調子が悪かったり、異常音が出たとき。
  - ・その他危険が予想されるとき。
19. 刈刃部に草などが巻付いたときには、必ず電源プラグを抜いた後、刈刃の回転が停止したことを確認してから、草などを除去してください。
- ・草などを取除いたはずみで不意に刈刃が回転し、けがの原因になります。
20. 作業中、刈刃を石、金属、切株に当たらないようにしてください。  
刈刃が割れ、破片が飛散し、けがの原因になります。
- ・当たった場合は、必ず電源プラグを抜いた後、刈刃の回転が停止したことを確認してから、刈刃に異常がないか確認してください。
  - ・小石などが当たると、小石がはね飛ばされ、けがの原因になります。
  - ・切株などに刈刃が食込んだときには、必ず電源プラグを抜いてから、刈刃を切株などから離してください。
21. 回転中の刈刃が硬いものに接触した場合、反動(はね返り)が起こり、機械や作業者が激しく突かれます。  
刈刃を硬いものに接触させないでください。
- ・作業者は機械を制御できなくなり、けがの原因になります。
22. 刈払機を使用している人に近づくときは、使用者から15m離れた位置で合図し、刈刃が停止したことを確認してから近づいてください。
- ・不用意に近づくと、使用者が気づかず、事故の原因になります。
23. 誤って落としたりぶついたりしたときは、刈刃や本機に亀裂、変形などがないか確認してください。
- ・破損や亀裂、変形があると、けがの原因になります。
24. 作業を終えるときは、必ず電源プラグを抜き、刈刃の回転が停止したことを確認してから、機械を降ろしてください。
- ・スイッチを放した後も刈刃が回転し続けることにより、けがをすることがあります。



## 注意

- 必ず肩掛バンドを使用してください。
  - ・より安全に作業していただくためです。
- 草が高く残っているときは、まず高刈りをし、障害物を確認してから作業してください。
  - ・隠れた障害物に刈刃が当たり、けがの原因になります。
- 保管や持運びのときは、必ず刈刃に刈刃カバーを取付けてください。
  - ・刈刃が人に当たり、けがの原因になります。

# 各部の名称



## ●仕様

型 式		AK-300	
仕 様		刈 刃	ナイロンカッタ
モーター	電 源	V	単相・交流 100
	周 波 数	Hz	50/60
	電 流	A	3.2
	消 費 電 力	W	300
	ブ レ ー キ 式		電気式
	絶 縁 方 式		二重絶縁
刈 払 装 置	操 作 ハ ン ド ル	ループハンドル	
	刈 刃	mm	8枚刃 (φ200 X φ25.4 X 1.4 t)    ナイロンコードφ2.0 1本式 刈幅280
	刈 刃 回 転 数	min <sup>-1</sup>	7,800 (7,800回/分)    7,000 (7,000回/分)
寸 法	長さ×幅×高さ	mm	1435×200×300    1410×200×310
重 量		kg	2.0 (2.5)    2.0 (2.3)

※記載重量には刈刃、刈刃カバー、ボルトカバー組立、飛散防護カバー、肩掛バンド、延長コードを含んでおりません。

( ) 内は、延長コードを除く全装備重量です。

## ●通常付属品

- レンチ ●レンチピン ●延長コード (10m)
- 刈刃 ●保護めがね ●ナイロンカッタ
- 刈刃カバー ●肩掛バンド

## ●刈刃の選定

- 8枚刃  
雑草用。
- プラカッタ (φ200mm)  
やわらかい雑草から、芝生の刈込み用。
- ナイロンカッタ  
キワ刈りや石の多い所、芝生の刈込み用。

## ●用途

- 芝生から雑草までの刈払作業。

## □ 二重絶縁について

二重絶縁とは、電気回路と使用者の間を異なる2つの絶縁物により絶縁され、感電に対する安全性が、高くなった構造をいいます。このため、アース (接地) する必要がありません。

## ●刈刃適応表

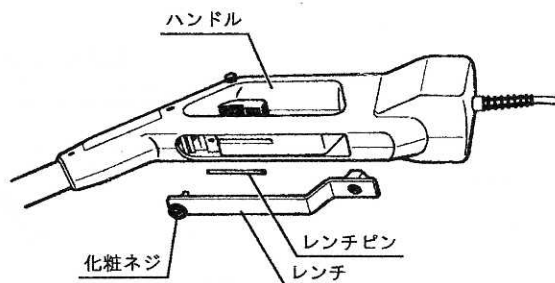
刈 刃	8枚刃φ200	ナイロンカッタ	プラカッタφ200
用 途			
雑草刈	○		
雑草刈	○		○
芝 刈		○	○
キワ刈		○	○



# 使用準備

## ● 刈刃取付け用工具収納位置

- 刈刃の取付けに必要な工具（レンチ・レンチピン）は、ハンドルに化粧ネジで取付けてあります。



## 刈刃（8枚刃、プラカタ）使用時

## ● 飛散防護カバーの取付け

### 警告

・飛散防護カバーは必ず指定する位置に取付けて使用してください。刈りくずが飛散し、けがの原因になります。

### 【 ナイロンカタ使用時と 取付位置が異なります 】

1. キャップを下向きにし、上側の溝に飛散防護カバーを差込んでから、ノブボルトを回して締付けてください。

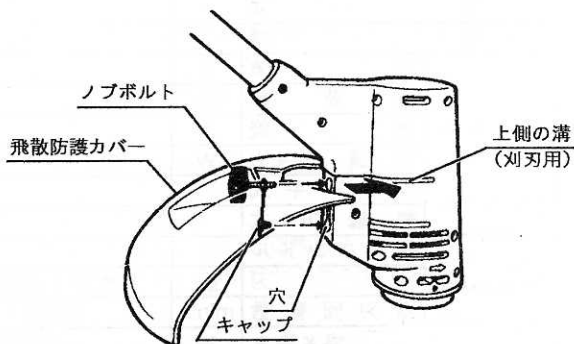
（通常、ノブボルト、飛散防護カバー、キャップは、E型止め輪で1つにまとめてあります。）

2. キャップでノブボルトの入っていない側の穴をふさいでください。

（使用中、穴にゴミなどが入るのを防ぐため）

（注）

飛散防護カバーの取付位置を誤った状態で使用すると、安全な作業が行えません。必ず正規の位置に



## ● 刈刃の取付け

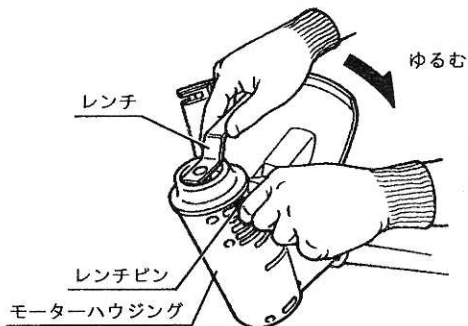
### 警告

- ・ 刈刃の取付け、交換時には必ず手袋を着用してください。誤って手が滑り、刈刃でけがをする恐れがあります。
- ・ 刈刃の穴を刃受金具凸部に確実ににはめてください。確実ににはまっていないと刈刃が飛び、作業中、または周囲の人に重傷を負わせることがあります。
- ・ 押えボルトはゆるみ防止のために特殊な加工がしてあります。付属のレンチを使用し、最後まで締付けてください。確実に締まっていないと刈刃が飛び、作業中、または周囲の人に重傷を負わせることがあります。
- ・ 刈刃取付け後、刈刃を手で回して、押えボルトが確実に締まっているか、刈刃にガタツキ、振れなどがないか確認してください。確実にないと刈刃が飛び、作業中、または周囲の人に重傷を負わせることがあります。

1. 本機を裏返してください。

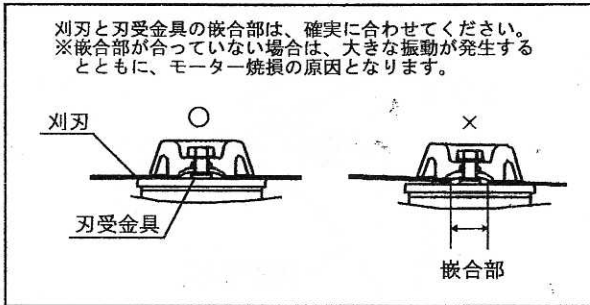
2. 付属のレンチピンをモーターハウジングのピン穴に差込み、刃受金具を固定して、軸が回らないことを確認してください。

3. 付属のレンチを使用し、図の矢印方向（右）に回して、押えボルトをゆるめてください。  
押えボルトは逆ネジ＝左ネジです。

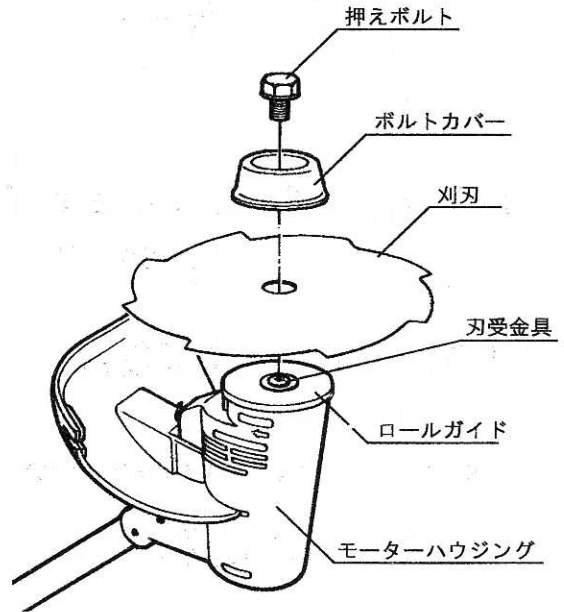


4. 押えボルト、ボルトカバーを外してください。

5. 刈刃の文字がある面をモーターハウジング側にし、  
刈刃の穴を刃受金具凸部に確実にはめてください。



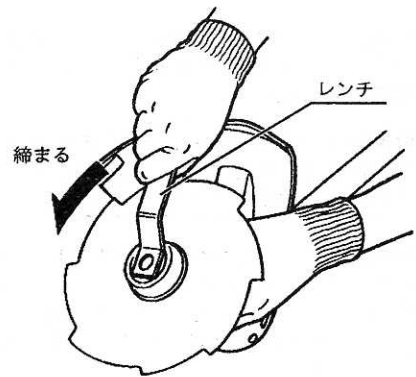
その後ボルトカバー、押えボルトを取付けてください。



6. 再度付属のレンチピンを、モーターハウジングのピン穴に差込み、刃受金具を固定して、軸が回らないことを確認してから、付属のレンチを図の矢印方向(左)に回し、しっかりと締付けてください。

押えボルトは逆ネジ=左ネジです。

※参考締付トルク=14.7~19.6N·m  
(1.5~2.0kg f·m)



7. 取付作業が終了したら、付属の工具(レンチ、レンチピン)は元の場所に収納してください。

# ナイロンカッタ 使用時

## ●飛散防護カバーの取付け



警告

・飛散防護カバーは必ず指定する位置に取付けて使用してください。刈りくずが飛散し、けがの原因になります。

### 【 刈刃使用時と 取付位置が異なります 】

1. キャップを上向きにし、下側の溝に飛散防護カバーを差込んでから、ノブボルトを回して締付けてください。

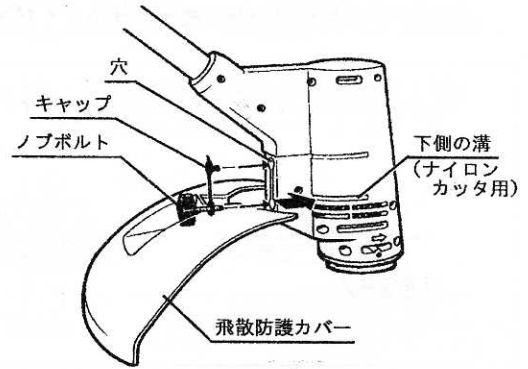
( 通常、ノブボルト、飛散防護カバー、キャップ )  
は、E型止め輪で1つにまとめてあります。

2. キャップでノブボルトの入っていない側の穴をふさいでください。

( 使用中、穴にゴミなどが入るのを防ぐため )

( 注 )

飛散防護カバーの取付位置を誤った状態で使用すると、モーター焼損の原因となります。必ず正規の位



## ●ナイロンカッタの取付け

1. 本機を裏返してください。

2. 付属のレンチピンをモーターハウジングのピン穴に差込み、刃受金具を固定して、軸が回らないことを確認してください。

3. 付属のレンチを使用し、図の矢印方向 ( 右 ) に回して、押えボルトをゆるめてください。  
押えボルトは逆ネジ=左ネジです。

4. 押えボルト、皿ばね座金、ボルトカバー、刃押え金具を外してください。

( 通常、押えボルト、皿ばね座金、ボルトカバー、刃押え金具は、Oリングで1つにまとめてあります。 )

( 注 )

紛失ないようにしてください。

5. ナイロンカッタの取付けは、右図の順に取付けてください。

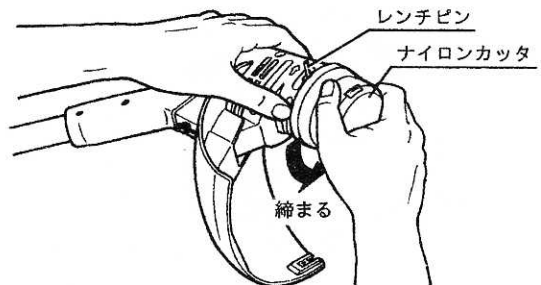
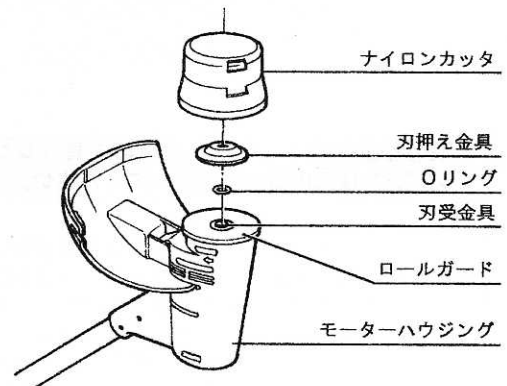
( 通常、ナイロンカッタと刃押え金具は、Oリングで1つにまとめてあります。 )

6. 再度付属のレンチピンを、モーターハウジングのピン穴に差込み、刃受金具を固定して、軸が回らないことを確認してから、ナイロンカッタを手で図の矢印方向 ( 左 ) に回し、しっかりと締付けてください。  
ナイロンカッタに取付けてあるボルトは逆ネジ=左ネジです。

※ボルトはゆるみ防止のために特殊な加工がしてあります。少し大きめの締付力を必要とします。

※参考締付トルク=7.8~11.8N・m (0.8~1.2kg・f・m)

7. 取付作業が終了したら、付属の工具 ( レンチ、レンチピン ) は元の場所に収納してください。

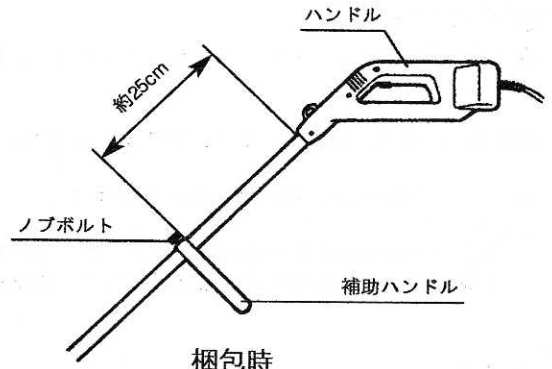


## ●補助ハンドルの調整

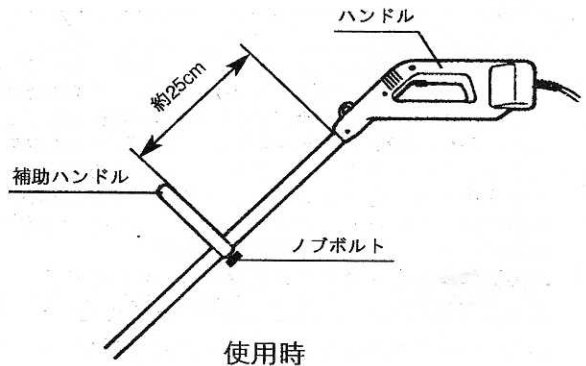
●補助ハンドルは梱包時、図のように組付けてありますので、使用時はノブボルトをゆるめ、図のように組み直して、使用してください。

ただし、補助ハンドルの取付位置は、ハンドル端面から約25cmを目安とし、作業のしやすい位置に調整してください。

●調整後は、ノブボルトをしっかり締付けて、補助ハンドルを固定してください。



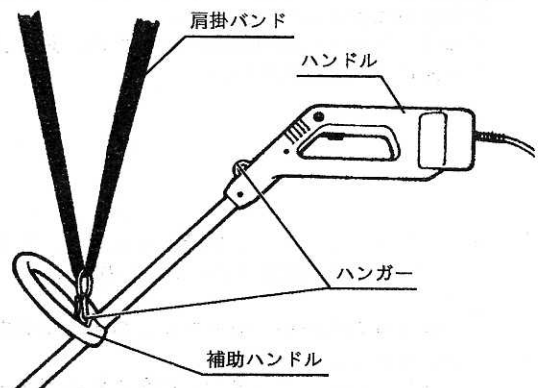
梱包時



使用時

## ●肩掛バンドの取付けと調整

●肩掛バンドはハンドル、もしくは補助ハンドルの使いやすい側のハンガーに掛け、ベルトの長さを調整して、肩から吊るしてご使用ください。



# 使用方法

## ●延長コード

●付属の延長コード（10m）を使用してください。継ぎ足して使用する場合は、3本（30m）までとしてください。

●延長コードは、本機のハンドルから出ているコードと同じような、被覆したものを使用してください。

●コードの芯線太さと長さは、右表を参考にしてください。

（注）

延長コードはできるだけ芯線が太く、短いものを使用してください。  
本機的能力を最高に引出せるだけでなく、消費電力も少なくなり経済

コードの芯線太さ （導体公称断面積）	コードの 最大長さ
0.75mm <sup>2</sup> （7A用以上）	30m
1.25mm <sup>2</sup> （12A用以上）	50m

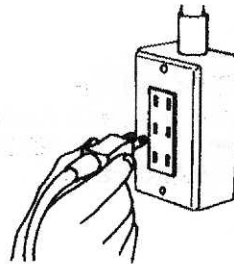
## ●運転

### ⚠ 警告

- ・スイッチを入れるときは、周囲に人、動物、障害物などがいないか確認し、しっかり機械を固定してください。スイッチを入れると同時に刈刃が回転し、けがの原因になります。
- ・一般家庭用（单相・交流100V）以外の電源は使用しないでください。100Vを超える電圧で使用すると、過負荷による発熱、火災の原因になります。
- ・スイッチレバーを固定して使用しないでください。とっさのときに停止することができず、けがの原因になります。
- ・作業中は、半径15m以内に人や動物、ものなどを近づけないでください。刈刃が当たり、けがの原因になります。
- ・刈刃部に草などが巻付いたときには、必ず電源プラグを抜いた後、刈刃の回転が停止したことを確認してから、草などを除去してください。草などを取除いたはずみで不意に刈刃が回転し、けがの原因になります。

1.延長コードの電源プラグを一般家庭用（单相・交流100V）の電源コンセントに差込んでください。

2.本体電源コードの電源プラグを、延長コードのコネクターに差込んでください。  
作業中、コードの抜けを防止するため、図のような方法をご利用ください。



3.セーフティロックボタンを押えた状態で、スイッチレバーを引き、電源スイッチを入れてください。  
（注）

・本機は安全のため、セーフティロック機構を採用しています。

セーフティロックボタンを押えた状態でスイッチレバーを引かないと、スイッチは入りません。

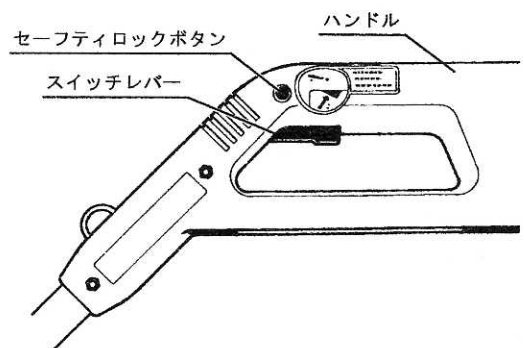
・作業をする前に、必ずスイッチ操作を行ない、スイッチレバーを放したときに、元の位置に戻ることを確認してください。



4.刈刃が回転することを確認してから、刈払作業を始めてください。

次頁の「基本的な作業」を参照ください。

5.作業を終えるときには、スイッチレバーを放し、刈刃が停止したことを確認してから、電源プラグを電源コンセントから抜いてください。





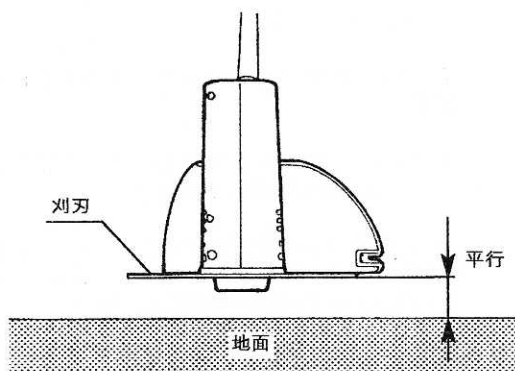
## ● 切削方法

### 刈刃（8枚刃、プラカッタ）

● 刈刃を地面と平行にして、作業を行なってください。

(注)

刈刃の底部が地面と接しないようにしてください。

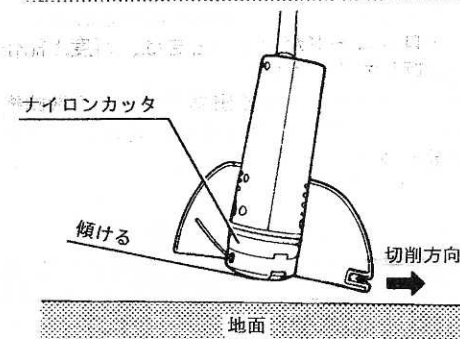


### ナイロンカッタ

● ナイロンカッタを切削方向に少し傾けて、作業を行なってください。

(注)

ナイロンカッタの底部が地面と接しないようにしてください。



## ● 基本的な作業

1. 肩掛バンドを身体に合わせて長さを調整し、吊金具に本機を取付けます。
2. ハンドルを両手でしっかり握り、片足を一步踏込んで（刈刃の回転方向に合わせて）、体重の移動が安全で容易な体勢を作ります。
3. スイッチレバーを引き、刈刃の回転が十分上がったから、草刈作業を開始します。

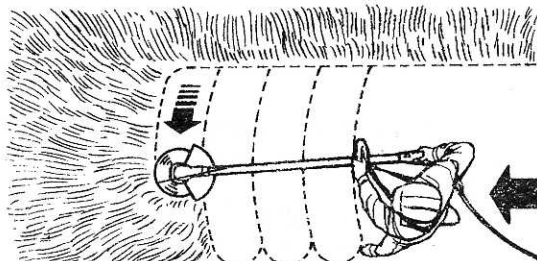


4. メインパイプだけを振り回さず、腰の回転によって操作します。

刈刃が左回転のため、右から左に移動するようにして、草刈作業を行ないます。

(注)

間違った刈刃や、指定サイズ以外の刈刃で草を切ると、モーター焼けを起こす恐れがあります。刈刃に振れがある状態で使用すると、大きな振動が発生し、モーター焼けや本機が破損する恐れがあります。



## ●ナイロンコードの引出方法

作業中ナイロンコードを引出したいときは、次のように行ってください。

1. スイッチレバーを放し、ナイロンカッターを停止させます。

2. ナイロンカッターの底面を地面にはずませるように、2～3回軽く叩き付けます。

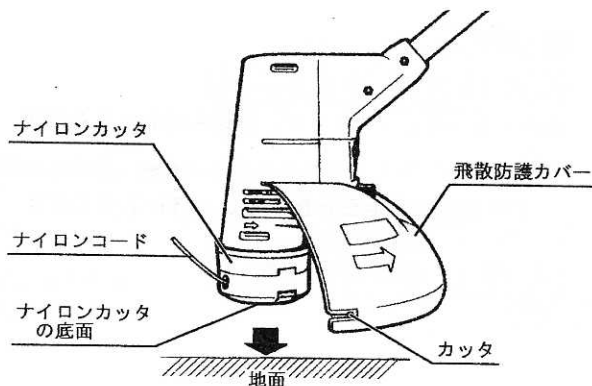
(注)

ナイロンカッターの底面を、コンクリートや石などの硬いものに叩き付けしないでください。  
ナイロンカッター破損の原因となります。

3. スイッチレバーを引くとナイロンカッターが回転し、ナイロンコードが自動的に繰出されます。

※ナイロンコードが出ないときは、再度上記作業を繰返してください。

ナイロンカッターが長く出過ぎても、飛散防護カバーに付いているカッターで、自動的に長さを調節します。

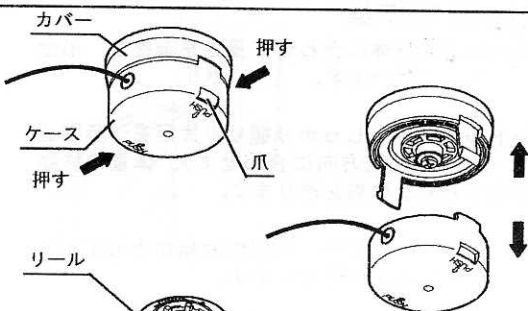


## ●ナイロンコードの取替方法

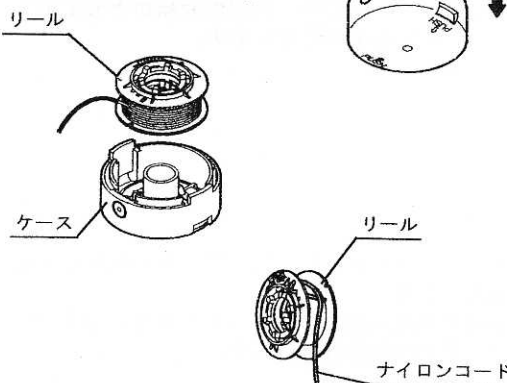
### ⚠ 警告

・ナイロンコードは指定の柔軟性のある非金属コードのみを使用してください。針金などは、絶対に使用しないでください。けがの原因になります。

1. ケース側面の爪（2ヶ所）を押えながらカバーを引張り、ケースを外してください。



2. ケースからリールを取出してください。  
短くなった古いナイロンコードを、リールから取外してください。



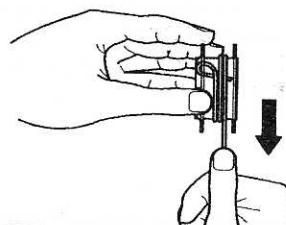
3. 直径φ2mm、長さ3mのナイロンコードを用意してください。

4. ナイロンコードの一端を、リールの穴に図のように引っ掛けてください。

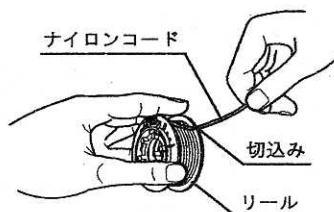
5. ナイロンコードにゆるみやよじれがないように、リールの矢印方向へ巻いてください。

(注)

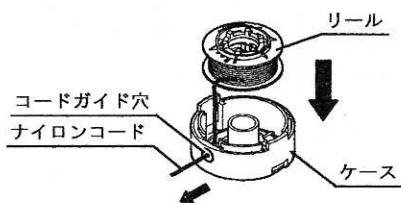
ゆるみやよじれがあると、ナイロンコードがスムーズに出ない場合があります。



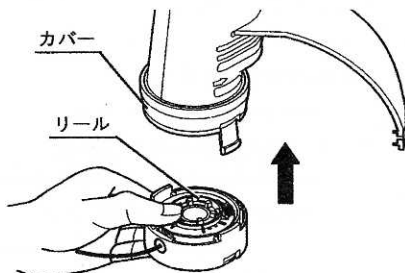
6.巻き終えたナイロンコードの先端を10cmくらい残し、リールの切込みにナイロンコードをはさみ込んでください。



7.ナイロンコードをケースのコードガイド穴に内側から通し、リールをケースにセットしてください。



8.ナイロンコードがゆるまないようにリールを指で押えながら、カバーにしっかりと固定してください。



9.取付けが終了しましたら、ナイロンコードを引張ってたるみをなくしてください。

10.スイッチレバーを放した状態で、ナイロンカッタの底面を地面にはずませるように、2~3回軽く叩き付けた後、ナイロンコードを引張って、正常にナイロンコードが出るか確認してください。



## 保管

### 警告

・必ずスイッチを切り、電源プラグをコンセントから抜いて行なってください。けがの原因になります。

#### ●各部取付ネジの点検

●ネジなどのゆるみがないか確認してください。もしゆるみがある場合は、締め直してください。

#### ●使用後の手入れ

●油よごれなどをふき取り、使いやすい状態にしておいてください。乾いた布か石けん水を付けた布で、本体をふいてください。

●ガソリン・シンナー・石油類での清掃は本体を傷めます。また水洗いは、絶対にしないでください。

#### ●刈刃の手入れ

●刈刃は常に手入れをし、よく切れる状態を保ってください。

#### ●作業後の保管

●刈刃に刈刃カバーを取付け、高温にならない乾燥した場所に保管してください。お子様の手の届く範囲や、落下の恐れのある所は避けてください。

#### ●修理について

●本機は厳密な管理の元で製造されています。もし正常に作動しなくなった場合には、お買上げの販売店にご用命ください。

●その他部品のご入用の場合、あるいは取扱い上ご不明な点、ご質問などご遠慮なくお問い合わせください。

# 故障かなと思ったら

故障かなと思われましたら、次のチェックリストに添って点検を行なってください。

症 状	原 因	処 置
スイッチを入れても刈刃が回らない。	電源プラグがコンセントから抜けていませんか。	コンセントに差込んでください。
	コードが途中で切れたり、断線していませんか。	延長コードを取替えてみるか、他の電気用品でお確かめください。
	刈刃部に草などが巻付いていませんか。	必ず電源プラグを抜いてから、草などを取除いてください。
作業中に急に音が変わった。	刈刃部に草などが巻付いていませんか。	必ず電源プラグを抜いてから、草などを取除いてください。
	刈刃が欠けたり、変形したりしていませんか。	新しい刈刃と交換してください。
振動が大きい。	刈刃と刃受金具の嵌合部が合っていますか。	嵌合部を確実に合わせてください。
	刈刃が欠けたり、変形したりしていませんか。	新しい刈刃と交換してください。
草が刈れない。	刈刃が欠けたり、摩耗していませんか。	新しい刈刃と交換してください。
	刈刃の向きをまちがえて取付けていませんか。	正しく刈刃を取付け直してください。

●これらのチェックを行なっても正常に作動しない場合は、お買上げの販売店にご相談ください。

部品ご入用、故障の場合、その他取扱い上ご不明な点があった場合には、ご遠慮なくお買上げの販売店、またはリョービ販売営業所にお問い合わせください。

※改良のためお断りなく仕様、外観などを変更することがあります。

**RYOBI**

発売元  
リョービ販売株式会社

製造元  
リョービ株式会社