

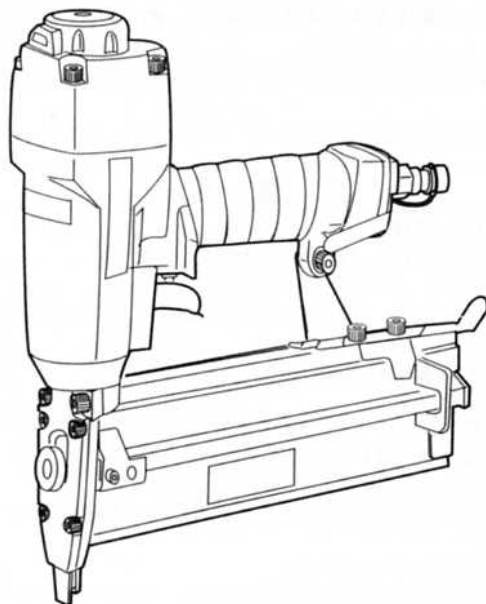
RYOBI

エア釘打機

RF-65A

取扱説明書

ご使用前に必ずこの取扱説明書を最後までよくお読みください。
また、この取扱説明書は大切にお手元に保管してください。



もくじ

- ・安全上のご注意 1～4
- ・各部の名称、仕様 5
- ・使用ネイル、付属品、用途 5
- ・ご使用前に 6
- ・操作方法 7～9
- ・保守と点検 10

6984167

このたびは、リョービエア釘打機をお買上げいただきありがとうございます。
安全に能率よくお使いいただくために、ご使用前にこの安全に関する注意事項、及び
取扱説明書を最後までよくお読みください。
使用上の注意事項、本体の能力、使用方法など十分にご理解のうえで、正しく安全に
ご使用くださるようお願いいたします。

注意文の「△警告」、「△注意」の意味について

ご使用上の注意事項は「△警告」と「△注意」に区分していますが、それぞれ次の意
味を表します。

なお、「△注意」に記載した事項でも、状況によっては重大な結果に結び付く可能性があ
ります。いずれも安全に関する重要な内容を記載しているので、必ず守ってください。

△警告：誤った取扱いをしたときに、使用者が死亡または重傷を負う可能性が想定さ
れる内容のご注意。

△注意：誤った取扱いをしたときに、使用者が傷害を負う可能性が想定される内容お
よび物的損害のみの発生が想定される内容のご注意。

「△警告」・「△注意」以外に製品の据付け、操作、メンテナンス等に関する重要な注
意事項は「(注)」にて表示しています。安全上の注意事項と同様必ず守ってください。

■安全上のご注意

- 火災、感電、けがなどの事故を未然に防ぐため、次に述べる「安全上のご注意」を
必ず守ってください。
- ご使用前に、この「安全上のご注意」すべてをよくお読みの上、指示に従って正し
く使用してください。
- お読みになった後は、お使いになる方がいつでも見られる所に必ず保管してください。

△ 警 告

1. 作業場は、いつもきれいに保ってください。
 - ・ ちらかった場所や作業台は、事故の原因となります。
2. 作業場の周囲状況も考慮してください。
 - ・ 工具は、雨中で使用したり、湿った、またはぬれた場所で使用しないでください。
 - ・ 作業場は十分に明るくしてください。
 - ・ 可燃性の液体やガスのある所で使用しないでください。
3. 子供を近づけないでください。
 - ・ 作業員以外、工具やエアホースに触れさせないでください。
 - ・ 作業員以外、作業場へ近づけないでください。
4. 使用しない場合は、きちんと保管してください。
 - ・ 乾燥した場所で、子供の手の届かない高い所または鍵のかかる所に保管してくだ
さい。
5. 作業に合った工具を使用してください。
 - ・ 指定された用途以外に使用しないでください。
6. きちんとした服装で作業してください。
 - ・ だぶだぶの衣服やネックレス等の装身具は着用しないでください。
 - ・ 屋外での作業の場合には、滑止めのついた履物の使用をお勧めします。
 - ・ 長い髪は、帽子やヘアカバー等で覆ってください。
7. 保護めがねを使用してください。
 - ・ 作業時は、保護めがねを使用してください。また、周囲の状況に合わせ、ヘルメ
ット、耳栓、防じんマスクなどの保護具を使用してください。

8. エアホースを乱暴に扱わないでください。
 - ・エアホースを持って工具を運んだり、エアホースを熱、油、角のところがった所に近づけないでください。
9. 無理な姿勢で作業しないでください。
 - ・常に足元をしっかりとさせ、バランスを保つようにしてください。
10. 工具は、注意深く手入れをしてください。
 - ・安全に能率よく作業をしていただくために、注油や付属品の交換は、取扱説明書に従い行ってください。
 - ・握り部は、常に乾かしてきれいな状態に保ち、油やグリスがつかないようにしてください。
11. 次の場合は、エアホースを動力源から抜いてください。
 - ・使用しない、または修理する場合。
 - ・ネイル、ステーブル等を交換する場合。
 - ・各部の調整をする場合、その他危険が予想される場合。
12. 乾燥したきれいな圧縮空気のみをご使用ください。
 - ・空気以外の高圧ガスを使用しますと、レギュレータを凍結させたり、潤滑油との接触、またはネイル打込み時の火花などにより、爆発する恐れがあります。
13. 指定の圧力範囲でご使用ください。
 - ・銘板、取扱説明書に指定された範囲の圧力より高い圧力を接続すると、本体の破壊によりけがをすることがあります。
14. 使用前に各ネジ類がゆるんでいないか、必ず確認してください。
 - ・締付けが不完全な状態で使用しますと、機械が破損してけがの原因になります。
15. 油断しないで十分注意して作業を行ってください。
 - ・工具を使用する場合は、取扱方法、作業の仕方、周りの状況等十分注意して慎重に作業してください。
 - ・疲れている場合は、使用しないでください。
16. 破損した部分がないか点検してください。
 - ・使用前に、保護カバーやその他の部品に損傷がないか十分点検し、正常に作動するか、また所定機能を発揮するか確認してください。
 - ・可動部分の位置調整および締付け状態、部品の破損、取付け状態、その他運転に影響を及ぼす全ての箇所に異常がないか確認してください。
 - ・破損した保護カバー、その他の部品交換や修理は、取扱説明書の指示に従ってください。取扱説明書に指示されていない場合は、お買上げの販売店またはヨービ販売営業所で修理を行ってください。
17. 指定の付属品やアタッチメントを使用してください。
 - ・本取扱説明書およびヨービパワーツールカタログに記載されている付属品やアタッチメント以外のものを使用すると、事故やけがの原因となる恐れがありますので使用しないでください。
18. 工具の修理は、専門店で依頼してください。
 - ・本製品は、該当する安全基準に適合していますので改造しないでください。
 - ・修理は、必ずお買上げの販売店またはヨービ販売営業所にお申し付けください。修理の知識や技術のない方が修理しますと、十分な性能を発揮しないだけでなく、事故やけがの原因となります。

騒音について

ご使用に際し、周囲に迷惑をかけないように、各都道府県などの条例で定める騒音規制値以下でご使用になる必要があります。必要に応じてしゃ音壁を設けるなどしてください。

エア釘打機ご使用に際して

先にエア工具としての共通の注意事項を述べましたが、エア釘打機をご使用の際には、さらにつぎに述べる注意事項を守ってください。

△ 警 告

1. いかなる場合にも、ネイル射出口を人体には向けないでください。
 - ・けがの原因になります。
2. 保護めがねを使用してください。
 - ・排気圧により舞上がった粉じんや、打損じにより跳返ったネイルが目に入る恐れがあります。
 - ・保護めがねは、JIS規格で認められたもの、または、それに準ずるものをご使用ください。
3. 薄板、柔い板にネイルを打込む場合は、裏側に人、身体の一部がないことを確認した上で作業を行なってください。
 - ・ネイルが突き抜けることがあります、けがの原因になります。
4. 材料の端には打たないでください。
 - ・ネイルがそれたり、木材片が飛散することがあり危険です。
5. 一度打込んだネイルの上に打込まないでください。
 - ・ネイルづまりの原因になるばかりでなく、ネイルがはね返ったり、それる恐れがあり、けがの原因になります。
6. 打込み終了時や、節等に当たった場合に、機体が打込みの反発ではね返ることがありますので、顔等を機体にあまり近づけないでください。
 - ・けがの原因になります。
7. 作業を行わない時、ネイル装填、点検及び修理の際には、必ず本体エアプラグからエアホース(エアチャック)を外してください。
 - ・思わぬネイルの打出しにより、けがをすることがあります。
8. 本取扱説明書およびリョービパワーツールカタログに記載されているネイル以外は使用しないでください。
 - ・ネイルづまりや思わぬ事故によるけがの原因となることがあります。
9. 使用前には、安全装置が正常に作動するか必ず確認してください。
 - ・安全装置が正常に作動しない場合は、直ちに使用を中止して、お買上げ販売店又はリョービ販売営業所に修理を依頼してください。
 - ・安全装置が作動不良の状態で使用しますと、けがの原因になります。
10. エアホース接続の時は、射出口を人に向けたりトリガに指をかけたりしないでください。またコンタクトノーズの先端が物に触れるような状態での接続はさけてください。
 - ・けがの原因になります。
11. ネイル打込み時以外は、必ずエアホース(エアチャック)を外してください。
 - ・思わぬネイルの打出しによる、けがの原因になります。
12. ご使用者による改造は、事故、破損の原因になります。絶対におやめください。

△ 注 意

1. ネイル打込み時以外は、トリガに触れないでください。
 - ・けがの原因になります。
2. 安全な作業を行なうために、ヘルメット、作業シューズを使用するなど、周囲の環境に合わせて保護具を整えてください。
3. 使用後は必ず、ネイルを全部抜取って保管してください。

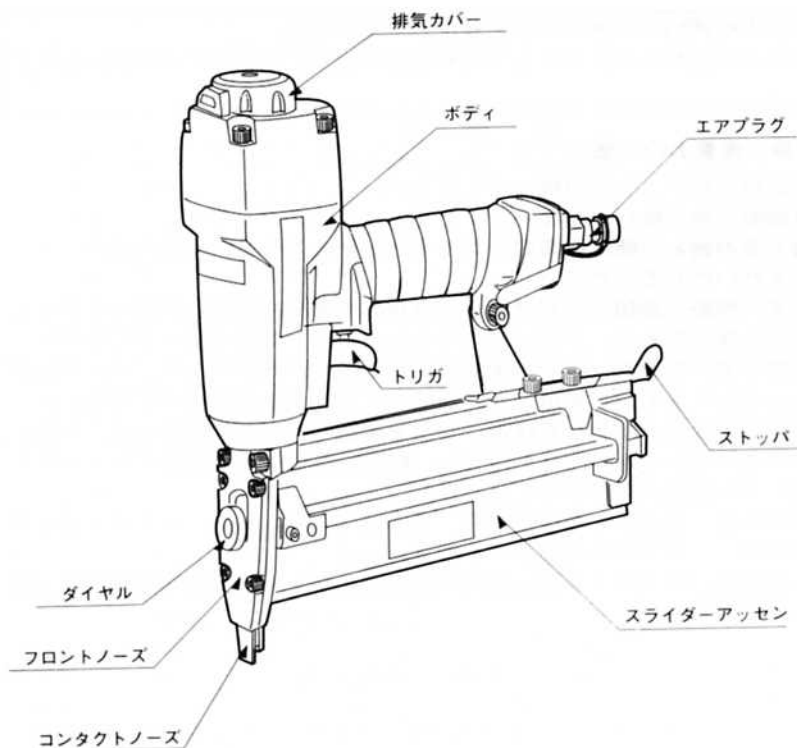
●保護めがねについて

- | | |
|-----------------|---|
| △
警告 | <ul style="list-style-type: none">・作業中は必ず付属品の保護めがねを着用してください。・レンズにキズや汚れがありますと、視界を妨げたり、眼の疲労の原因になります。 |
|-----------------|---|

●保護めがね取扱、保管上の注意

1. レンズにキズが付かないように取扱ってください。
 - ・レンズを直接他の物に触れさせないでください。
 - ・めがねを裸で他の物と一緒に作業服のポケットなどに入れないでください。
2. レンズは常にきれいにしてください。
 - ・ゴミ、ホコリ、鉄粉や油類などが付着した場合は中性洗剤を薄めた液にメガネをひたし、汚れを落したあと、きれいな柔らかい布地などで軽く拭いてください。
3. 長い時間、使用しているとレンズの耐衝撃性、耐摩耗性が低下したり、ゴムバンド等がゆるむことがあります。ご使用ごとに点検をして安全を確認してください。
4. 強い衝撃を受けた場合は、十分な点検後、安全を確認してからご使用してください。
5. 使用後はレンズ及びフレームの汚れを落とし、粉じんが付着しないようケースに入れるか、付着しない場所に保管してください。
6. レンズにキズがつき、見えにくくなった時、又は、フレームにワレやキズが生じた場合は速やかに新しいめがねに交換してください。
7. ご使用者による改造、修理等は事故、破損の原因となりますので絶対におやめください。

■各部の名称



■仕様

モデル	RF-65A
動力方式	ピストン往復運動
ネイル装填数	100本(二連)
発射方式	単発打(安全装置付)
使用空気圧	4~8kgf/cm ²
使用ホース径	(内径)6mm以上
製品寸法(mm)	290×295×59(長さ×高さ×巾)
使用オイル	タービン油#90
重量	1.76kg

■使用ネイル

- ブラッドネイル
38・45・50・57・64mm

■付属品

- 保護めがね
- 六角棒レンチ 3mm、4mm
- 油さし(オイル30ml入)
- 先端クッション(2ヶ)
- フローリングトップ
- キャリングケース

■用途

- 建具の縁止め・各種引き出しの底止め・家具の裏板止め・各種ケースの製作等家具、木工の仕上げ。
- フローリング・内装の仕上げ

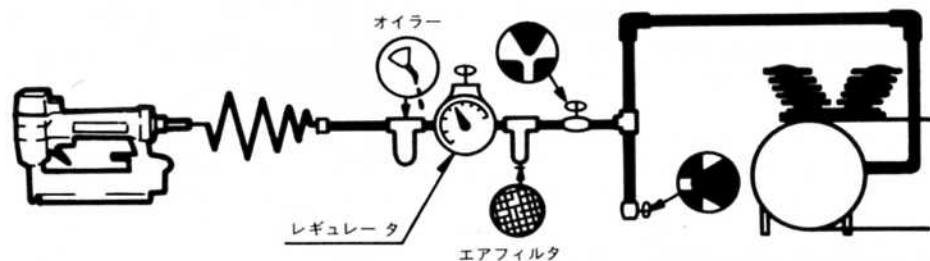
■ご使用前に

●使用空気圧の確認・調整

- 本機の使用空気圧は4～8kgf/cm²ですので、この範囲内で使用してください。
- 打込み対象材の硬軟、使用ネイルの長短により、若干使用圧力が異なりますので、作業前にテスト打ちを行ない、ネイルの頭が打込み対象材と面一になるようにレギュレータで圧力調整を行なってください。
(注)・本機の使用空気圧は4～8kgf/cm²です。8kgf/cm²を超える高压での使用は避けてください。
 - ・テスト打ちは必ず作業面に向けて行なってください。ネイルを装填しないで空打ちした場合は、バンパの破損をまねく恐れがありますので注意してください。

●配管上の注意

- 本機的能力を十分に発揮出来るコンプレッサをご使用ください。(高压ガス等は絶対に使用しないでください。)
- エアホースは内径6mm以上のものを使用してください。また長すぎると圧力低下の原因となりますので出来るだけ短くしてください。
- 本機を最適な条件で使用する為に市販のエアフィルタ、レギュレータ、オイルの3点セットを取付けるようにお勧めします。

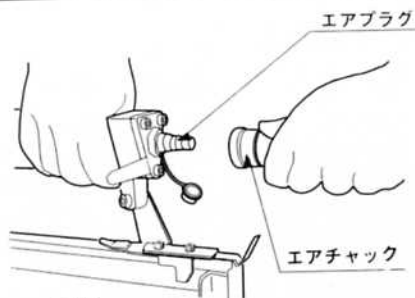


■操作方法

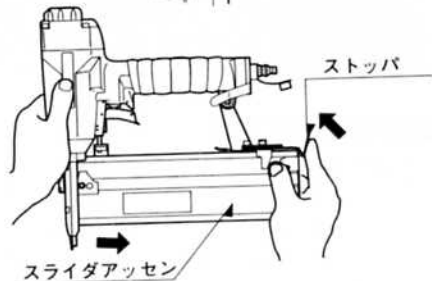
●ネイルの装填



・ネイル装填の時は必ずエアホース(エアチャック)を外して行なってください。けがの原因になります。

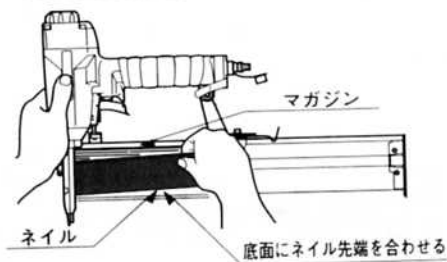


1. ストップを矢印方向に押し、スライダアッセンを後方に引きます。

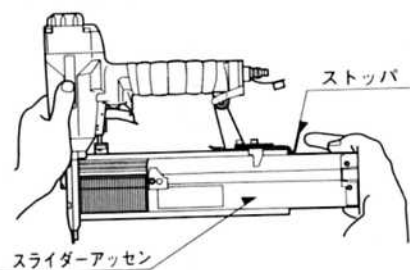


2. ネイルの足をマガジンの底につけ、側面の溝にネイルの頭を合わせてマガジンに入れます。

(注) ネイルの足がマガジン底面より浮かないようにしてください。

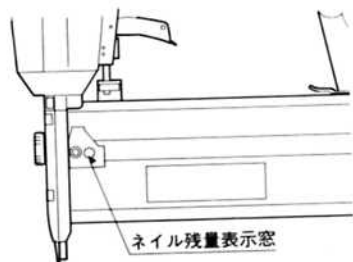


3. スライダアッセンを押し、ストップで確実に固定します。



- スライダアッセン横にネイル残量表示窓を設けています。ネイルの残りが少なくなると、窓に白い樹脂が出てきます。新しいネイルを準備してください。

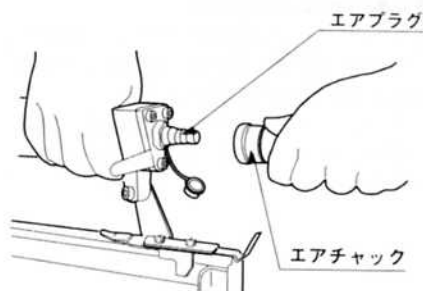
(注) 本機は、ネイル残量が0になると、機械保護の為に空打ちを防止する機構を採用しています。



●エアホースの接続

△
警告

- ・エアホース接続の時は、射出口を人に向けたり、トリガに指をかけたたりしないでください。またコンタクトノーズの先端が物に触れるような状態での接続はさけてください。思わぬネイルの打出しによる、けがの原因になります。



- エアプラグにエアホース(エアチャック)を接続します。

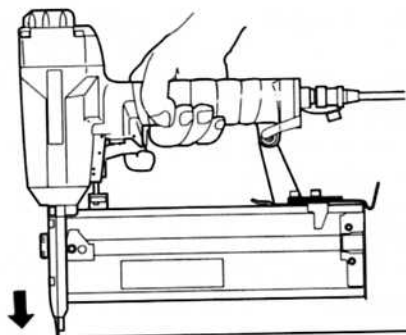
●打込み方法

△
警告

- ・指定の圧力範囲でご使用ください。銘板、取扱説明書に指定された範囲の圧力より高い圧力を接続すると、本体の破壊によりけがをすることがあります。
- ・いかなる場合にも、ネイル射出口を人体には向けないでください。けがの原因になります。
- ・保護めがねを使用してください。排気圧により舞上がった粉じんや、打損じにより跳返ったネイルが目に入る恐れがあります。保護めがねはJIS規格で認められたもの、またはそれに準ずるものをご使用ください。
- ・薄板、柔い板にネイルを打込む場合は、裏側に人、身体の一部がないことを確認した上で作業を行なってください。ネイルがつき抜けることがあります、けがの原因になります。
- ・材料の端には打たないでください。ネイルがそれたり、木材片が飛散することがあり危険です。
- ・一度打込んだネイルの上に打込みますと、ネイルづまりの原因になるばかりでなく、ネイルがはね返ったり、それる恐れがあり、けがの原因になります。
- ・打込み終了時や、節等に当たった場合に、機体が打込みの反発ではね返ることがありますので、顔等を機体にあまり近づけすぎないでください。けがの原因になります。

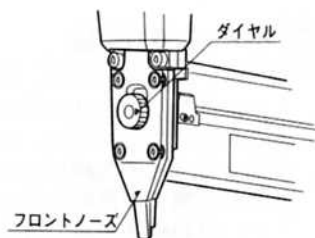
(注)本機は安全性を重視した、シングルファイヤ(安全装置付)機構を採用しています。

- ネイルを打込む箇所に射出口を当て、コンタクトノーズを押込み、トリガを引きます。
- 高い所で作業を行なう場合には、ホースが不用意に引っぱられたり、引っかかるのを防止する為、作業場近くにホースの固定箇所を設けてください。
- 傾斜面に打込む場合には下から上に向かって作業を行なってください。逆方向に作業を行なう場合は足を踏み外す危険があります。
- 垂直面に打込む場合には上から下に向かって、水平面では前進しながら自分より近い方から遠い方に向かって作業してください。安全で疲れが少なく、能率的に作業ができます。



●打込深さの調整

- フロントノーズ前面のダイヤル調整によりネイルの打込み深さは最大2mmの範囲で5段階に調節できます。ダイヤルは左(浮)側に回せば、打込み深さは浅く右(沈)側に回せば深くなります。

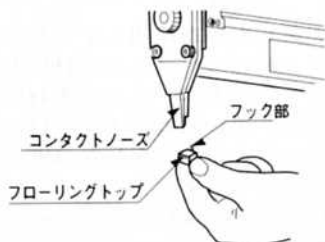
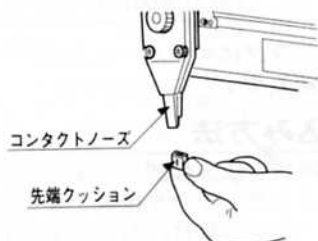


●先端クッションとフローリングトップ



・部品取付けの時は、必ずエアホース(エアチャック)を外して行なってください。

- 化粧板・サイディング等表面を傷つけるおそれがある作業の時には、付属品の先端クッションをご使用ください。
- 先端クッションの取付けは、中央にラインのある側を前にして、コンタクトノーズ先端部にさし込んでください。
- フローリングトップの取付けは、フック部を後ろにしてコンタクトノーズ部にさし込み、ノーズ裏面の凹部にフックを合わせてください。

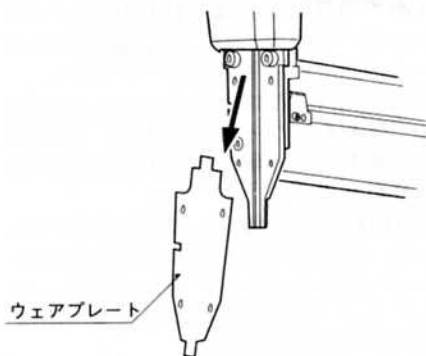
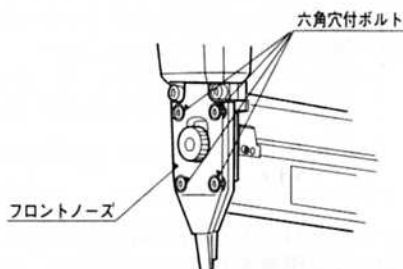


●ネイルづまりの直し方



・ネイルづまりを取除く時には、必ずエアホース(エアチャック)を外して行なってください。けがの原因になります。

1. 付属の六角棒レンチ(3mm)を取り出し、フロントノーズを止めている六角穴付ボルトをゆるめ、フロントノーズを取外します。
2. ウエアプレートを外してつまったネイルを取除きます。
3. ゴミ、ホコリ等を取除き清掃します。
4. ウエアプレートをはめ、フロントノーズを取付け、六角穴付ボルトで固定し六角棒レンチで締付けます。



■保守と点検



・保守、点検、部品交換等のお手入れの前に本体エアプラグからエアホース(エアチャック)を外してください。けがの原因になります。

●各部取付ネジの点検

- ネジなどゆるみがないか確認してください。もし、ゆるみがある場合は締直してください。

●使用後の手入れ

- ご使用後は、エアホース(エアチャック)をはずし本体エアプラグ部より指定オイル(タービン油#90)を2～3滴注油してください。
- ガイド部及び本体各部を清掃してください。
- 本機の性能を維持する為に、定期的に点検を行なってください。特にOリング類、パンパ、ドライバーは長時間使用しますと摩耗してきます。定期点検をお買上げ販売店に依頼されることをおすすめします。
- 油汚れなどをふき取り、使いやすい状態にしておいてください。

●作業後の保管

- 高温にならない、乾燥した場所に保管してください。お子さまの手の届く範囲や落下の恐れのあるところはさけてください。

●修理について

- 本機は厳密な管理の元で製造されています。もし正常に作動しなくなった場合にはお買上げの販売店にご用命ください。
- その他、部品ご入用の場合、あるいは取扱い上ご不明の点、ご質問などご遠慮なくお問い合わせください。

部品ご入用、故障の場合、その他取扱い上ご不明な点があった場合には、ご遠慮なくお買上げの販売店、またはリョービ販売営業所にお問い合わせください。

※改良のためお断りなく仕様、外観等を変更することがあります。

RYOBI

発売元

リョービ販売株式会社

製造元

リョービ株式会社