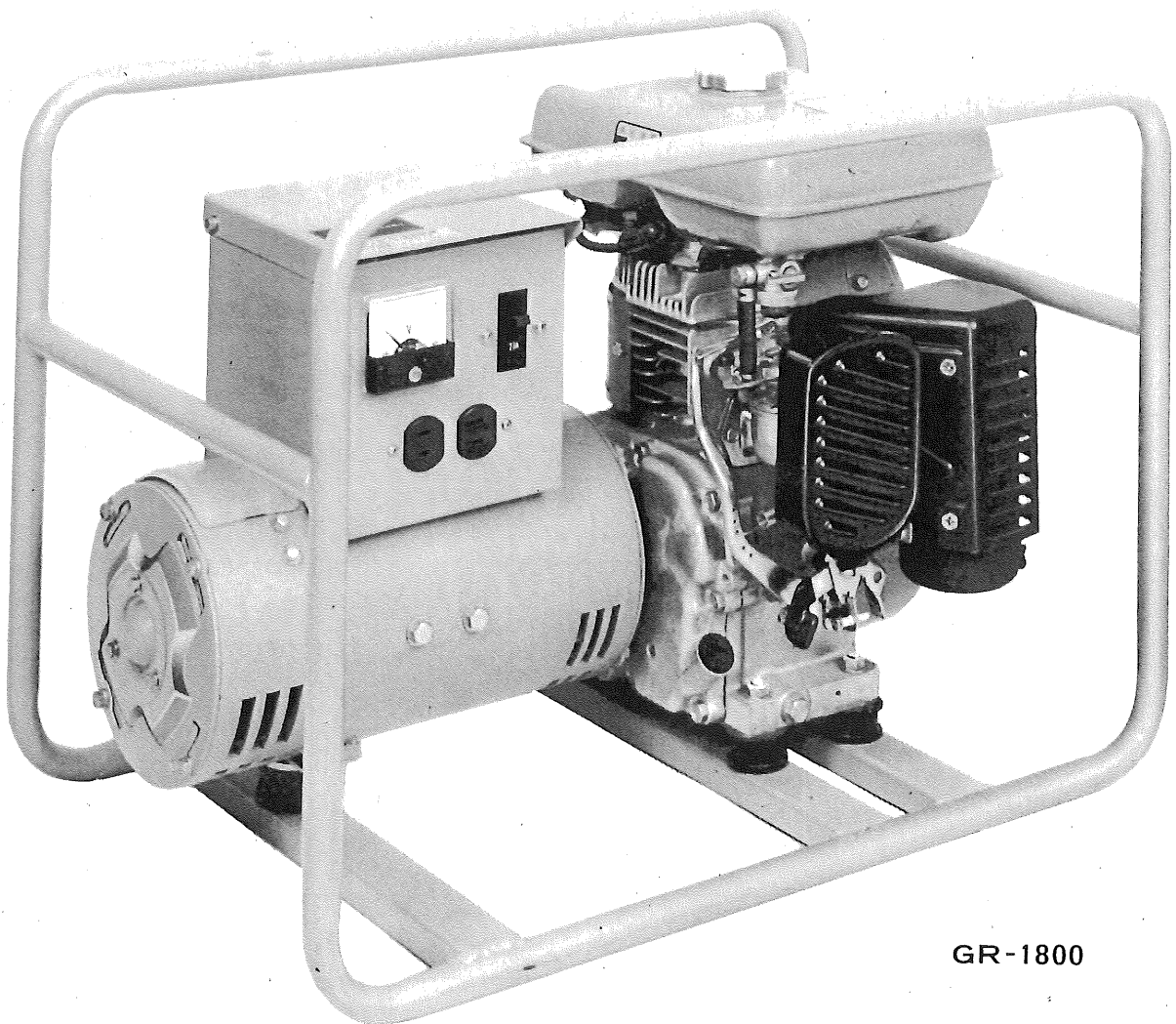


リョービ東和

エンジン発電機

取扱説明書 GR-1200 / GR-1800 / GR-2400



GR-1800

ご使用前に本取扱説明書をよくご覧の上ご使用くださるようお願いいたします。

この度は、リョービ東和製品をお買い上げ
下さいまして誠にありがとうございます。

この小型エンジン発電機は、小型、軽量、
耐久性、経済性に富み、取扱いの簡単さは
リョービ東和ならではの、と好評を博してお
ります。本機は電動工具など諸機械器具の
電源として、また土木農業用、災害時の緊
急用電源として利用されております。

ご使用前に必ず本取扱説明書をよくご覧の
上、適切な取扱いをして能率を上げ末永くご
愛用下さいますようお願いいたします。

仕様表

総合型式		GR-1200		GR-1800		GR-2400	
電機	型式	AS-1	AS-1.2	AS-1.5	AS-1.8	AS-2.2	AS-2.4
	励磁方式	電機子回転型 2極静止自励式		電機子回転型 2極静止自励式		電機子回転型 2極静止自励式	
	出力	単相1.01kw	単相1.2kw	単相1.5kw	単相1.8kw	単相2.2kw	単相2.4kw
	電圧	100V	110V	100V	110V	100V	110V
	電流	10.1A	10.9A	15A	16.4A	22A	21.8A
	周波数	50Hz	60Hz	50Hz	60Hz	50Hz	60Hz
	回転数	3,000r.p.m	3,600r.p.m	3,000r.p.m	3,600r.p.m	3,000r.p.m	3,600r.p.m
	力率	1.0		1.0		1.0	
	定格	連続		連続		連続	
エンジン	名称	富士重工製 EY-13-2D		富士重工製 EY-18-3D		富士重工製 EY-25D	
	型式	空冷4サイクル単気筒 ガソリンエンジン		空冷4サイクル単気筒 ガソリンエンジン		空冷4サイクル単気筒 ガソリンエンジン	
	筒径×行程	60 × 46		65 × 55		72 × 62	
	総排気量	130cc.		182cc.		252cc.	
	定格出力	2 PS/ 3,000r.p.m	2.3PS/ 3,600r.p.m	3 PS/ 3,000r.p.m	3.5PS/ 3,600r.p.m	4.5PS/ 3,000r.p.m	5 PS/ 3,600r.p.m
	燃料	ガソリン		ガソリン		ガソリン	
	燃料タンク容量	2.4ℓ		4ℓ		5.5ℓ	
	调速装置	遠心重錘式		遠心重錘式		遠心重錘式	
	始動方式	リコイルスタータ式		リコイルスタータ式		リコイルスタータ式	
重量	40kg		54kg		65kg		

次のものが附属しています。

1. 検査合格書……本機が厳重な社内検査に合格した証明書です。
2. 取扱説明書……本書のほかにエンジンの取扱説明書が同封されております。よくお読みになっていつまでも最良の状態でお使い下さい。
3. 工具……簡単な修理調整に必要な工具が附属します。

■ ご使用の前に

本機は工場を出荷されるまでに十分な検査が行われておりますが、機械が新しいときは各部の「ナジミ」が充分でなく、無理な使い方をしますと寿命を縮めることとなります。はじめ50時間位は慣らし期間として自動車と同じ様にていねいに取扱って下さい。

1. 運転する場合は塵埃、湿気の多い場所をさけ、なるべく平いらなところに水平に置くようにして下さい。また密閉された屋内、地下、洞くつ等で使用される場合は排気ガスは完全に外部に排出し、換気に充分注意して下さい。

2. 燃料

- 自動車用ガソリンを使用下さい。

3. オイル

始動前に必ず点検して下さい。

- エンジンオイルがオイルレベルゲージの上下の規定線間に入っているかどうか、オイルレベルゲージをネジ込まないで確認して下さい。

※尚、エンジンオイルは夏、冬、使用地の気温に最も適した粘度のオイルをご使用下さい。

4. 使用上の注意事項

本機の力率は 1.0 です。負荷により使用できる容量が変わります。次の表により無理のないようにお使い下さい。

各種負荷の力率表

負荷種類	力 率
単相誘導電動機	0.4~0.75
電熱・白熱電灯	1.0
蛍光灯・水銀灯	0.4~0.9
電子機器・通信機器	0.9~1.0

※電灯や電熱器などの抵抗負荷の場合は、定格出力まで使えます。

※蛍光灯や、水銀灯など、お使いになるときは力率に注意して下さい。

発電機定格出力 (kw) に 0.6 を乗じた程度の容量までお使いになれます。

※電気ドリルなど、電動工具をお使いになる場合は、その起動電流に注意して下さい。普通の電動工具の場合は、発電機定格出力 (kw) に 0.8 を乗じた程度までお使いになれます。特に水中ポンプなどのように起動時から負荷のかかっているものについては、それ以上の余裕が必要となります。

(0.8を0.4程度にて算出する必要がある)

■ 運 転

1. 燃料コックを開く。レバーを真下に向けてると燃料が通じます。
2. チョークレバーを閉じる。エンジンが暖まっているとき、または暑いときには、半開または全開に加減して下さい。
3. 調速レバーを全開と低速の中間にする。
4. 起動索を勢いよく引きます。1回で始動しないときは2回3回と続けて下さい。
5. 始動したらチョークレバーを全開にして下さい。約5分間位低速にして暖機運転をしてエンジンを暖めてから、調速レバーをストッパーに当たるまで高速にして固定し、負荷をおかけ下さい。

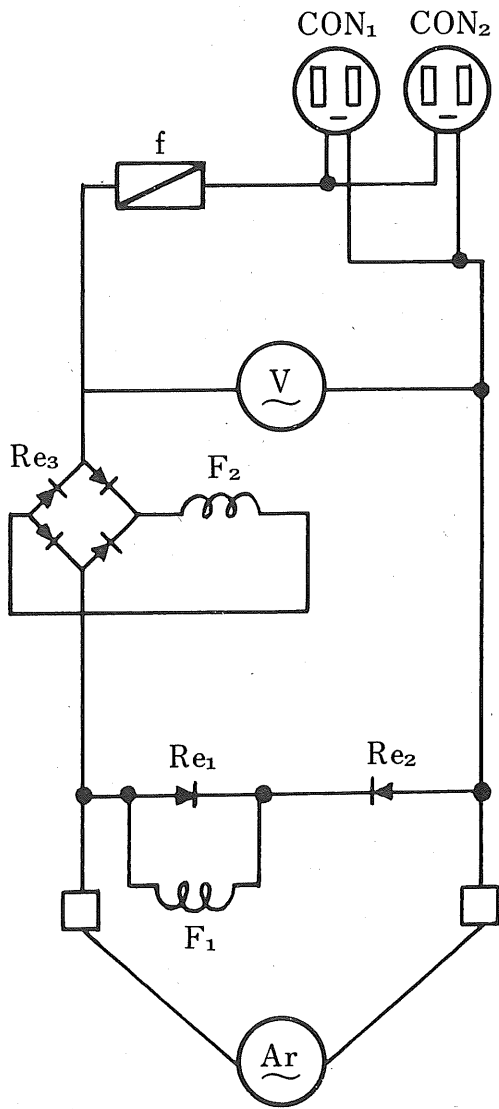
■ 停 止

1. 作業が終了したら、負荷を切り、エンジン回転を低速にして、約5分程回してエンジンの温度を下げてから、エンジンが完全に停止するまでストップボタンを押して下さい。
2. 停止したら燃料コックを閉じて下さい。

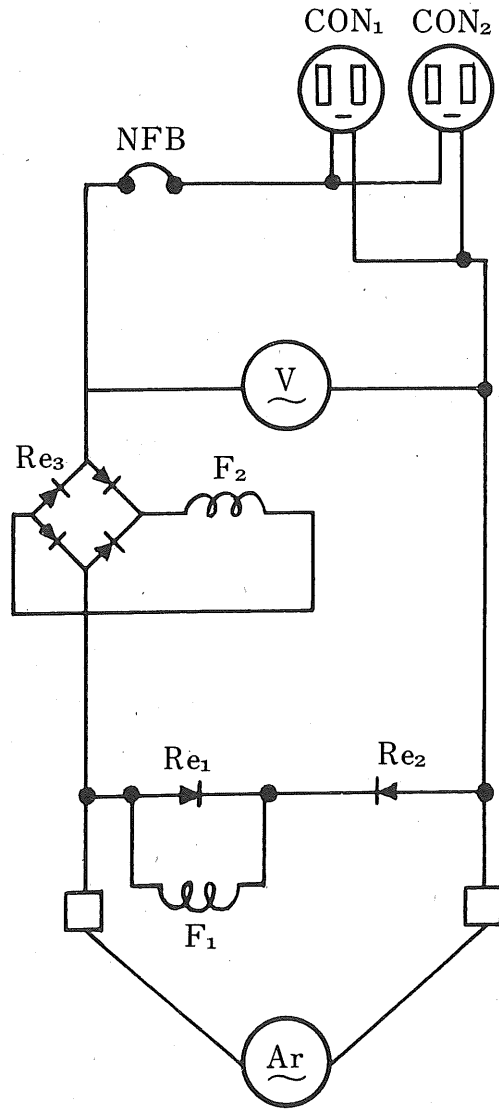
■ 保守・点検

1. 使わないときは、湿気、塵埃の少ないところに保管して下さい。
2. 運転中、休止中をとわず、常に水滴がかからないように注意して下さい。
3. エヤークリーナーのエレメントは、時々点検し、よごれている場合は、交換して下さい。
4. 点火栓（スパークプラグ）の火花間隙がよごれた場合は紙ヤスリ等でみがいて、間隙を0.7に調整して下さい。
5. 運転中は燃料補給を絶対にしないで下さい。補給は停止して行うこと。
(火災予防のため)
6. 発電機カーボンブラシは、月に1度位点検して下さい。短かくなっている場合は新しいカーボンブラシと交換すること。カーボンブラシはスリップリングにピッタリ当るよう、#400のサンドペーパーで摺合せすることが必要です。

《結線図》



GR-1200



GR-1800
GR-2400

CON ₁ CON ₂	出力コンセント
f	ヒューズ
NFB	ノーヒューズブレーカ
V	交流電圧計
Re ₃	補償用シリコン整流器
F ₂	補償界磁コイル
Re ₁ Re ₂	シリコン整流器
F ₁	界磁コイル
Ar	交流発電機アマチュア

全国に広がるリョービ東和サービスネット

	本社	〒464	名古屋市千種区春岡通り7丁目49番地	TEL <052>761-5111(大代)
●北海道ブロック	旭川営業所	〒070	旭川市六条16丁目左3号	TEL <0166>22-6978
	札幌営業所	〒062	札幌市豊平区平岸2条6丁目32番	TEL <011>812-3751
	函館出張所	〒040	函館市赤川通町7の7	TEL <0138>41-1100
	帯広営業所	〒080	帯広市西三条南23丁目13番地の2	TEL <0155>25-3233
●第2東北ブロック	青森営業所	〒030	青森市大字新田字扇田56番地	TEL <0177>81-2777
	秋田営業所	〒010	秋田市四小屋字与左衛門川原412-1	TEL <0188>39-1015
	盛岡営業所	〒020	盛岡市本宮字宮沢78-1	TEL <0196>35-6150
●第1東北ブロック	仙台営業所	〒983	仙台市宮千代2丁目7番地の3	TEL <0222>56-8471~2(代)
	郡山営業所	〒963	郡山市富久山町久保田古垣一	TEL <0249>44-8838
	山形営業所	〒990	山形市上町2丁目9の5	TEL <0236>44-0550
●北関東ブロック	宇都宮営業所	〒320	宇都宮市若草町2661	TEL <0286>24-6862・6865
	水戸営業所	〒311-41	水戸市見和町3丁目1356番地	TEL <0292>51-2643
	土浦営業所	〒300	茨城県土浦市下高津4丁目18番6号	TEL <0298>22-5467
	前橋営業所	〒371	前橋市西片貝町4丁目4番地6	TEL <0272>24-2381
●関東ブロック	東京支店	〒101	東京都千代田区内神田1丁目15-11	TEL <03>294-5641・5642
	東京営業所	〒123	東京都足立区鹿浜5丁目14番地の2号	TEL <03>897-1311~3(代)
	三多摩営業所	〒189	東京都東大和市清水6丁目1100-20	TEL <0425>64-0343・0363
	埼玉営業所	〒330	埼玉県大宮市中釘2171-1	TEL <0486>24-4605
	千葉営業所	〒280	千葉市問屋町3丁目5番地	TEL <0472>42-1330・46-6749
	横浜営業所	〒240	横浜市保土ヶ谷区東川島町29-11	TEL <045>382-0335~6
●東海ブロック	浜松営業所	〒430	浜松市上島町1402番地	TEL <0534>72-3937
	彦根営業所	〒522	彦根市平田町仏生776-3	TEL <07492>3-0279
	岐阜営業所	〒500	岐阜市茜部新所1丁目51番地	TEL <0582>71-5538
	高山出張所	〒506	岐阜県高山市八軒町2丁目57	TEL <0577>33-5031
	津営業所	〒514	津市高茶屋小森上野町1331番地の2	TEL <0592>34-3336
	静岡営業所	〒420	静岡市岳美町60番地	TEL <0542>46-6907・6915
●関西ブロック	大阪営業所	〒532	大阪市淀川区宮原4丁目2番30号	TEL <06>395-1515(代)
	堺出張所	〒591	堺市百舌鳥梅町2丁目2-1	TEL <0722>57-4375
	和歌山営業所	〒640	和歌山市栗栖327番地の2	TEL <0734>72-8074
	舞鶴出張所	〒624	舞鶴市西町98-3(第4埠頭入口)	TEL <0773>76-5121
	姫路営業所	〒670	姫路市手柄八反町271	TEL <0792>88-0755
●中国ブロック	広島営業所	〒733	広島市小内町2丁目3番12号	TEL <0822>92-4371~2
	福山営業所	〒721	福山市引野町5-271	TEL <0849>43-5656(代)
	防府営業所	〒747	山口県防府市仁井令26-2	TEL <0835>22-6448
	岡山市営業所	〒702	岡山市洲崎3丁目2の27	TEL <0862>63-5588・5589
	米子営業所	〒683	鳥取県米子市旗ヶ崎3区255の1	TEL <0859>29-1051
●北陸ブロック	三条営業所	〒955	三条市大字東裏館字興野185	TEL <02563>2-3708・3032
	金沢営業所	〒920-02	金沢市南新保町口124の2	TEL <0762>37-8056
	富山営業所	〒930	富山市神通本町1丁目9番5号	TEL <0764>32-6281
	福井営業所	〒910	福井市文京5丁目1701	TEL <0776>21-4037
●信越ブロック	新潟営業所	〒950	新潟市山木戸1050番地	TEL <0252>75-3321
	長野営業所	〒380	長野市大字小島109	TEL <0262>44-3595
	松本営業所	〒390-02	松本市里山辺区若里町3347-2	TEL <0263>35-4496
●九州ブロック	熊本営業所	〒860	熊本市上水前寺2丁目9の5	TEL <0963>81-3162
	福岡営業所	〒816	福岡市博多区大字那珂字大坪300-9	TEL <092>411-2009・2010
	北九州営業所	〒803	北九州市小倉区井堀1丁目16番5号	TEL <093>561-7206・591-8041
	鹿児島営業所	〒890	鹿児島市柴原1丁目51-11	TEL <0992>54-5743
	宮崎営業所	〒880	宮崎市江平中町7-6	TEL <0985>24-1070
	佐賀営業所	〒840	佐賀市神園2丁目8番9号	TEL <0952>30-1205
●西日本営業部直轄	沖縄営業所	〒900	沖縄県那覇市曙2-12-8(安謝埋立地)	TEL <0988>61-9801
●四国ブロック	松山営業所	〒790	松山市天山町146番地の6	TEL <0899>43-2531
	高松営業所	〒761-12	高松市成合町720の2	TEL <0878>86-1299
	高知営業所	〒781-51	高知市大津南四反田乙1016-1	TEL <0888>66-2628
	徳島営業所	〒770	徳島市万代町5丁目21-2	TEL <0886>25-9770
●営業本部直轄	名古屋東営業所	〒457	名古屋市長区芝町139番地	TEL <052>822-6501~2
	名古屋西営業所	〒464	名古屋市千種区春岡通り7丁目49番地	TEL <052>762-0924

製造元



〒164 東京都中野区上高田4-2-2
電話(03)386-2176

発売元



〒464 名古屋市千種区春岡通り7の49
電話(052)761-5111