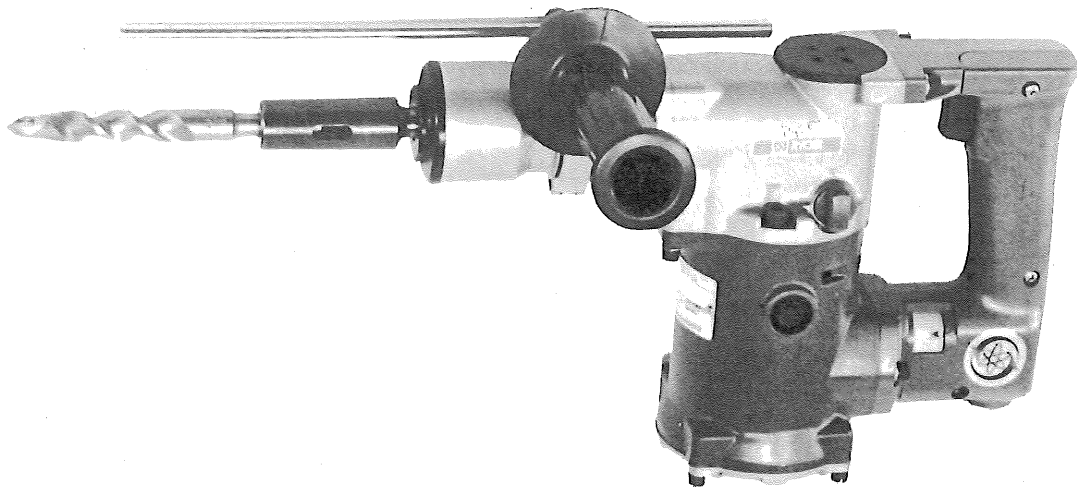


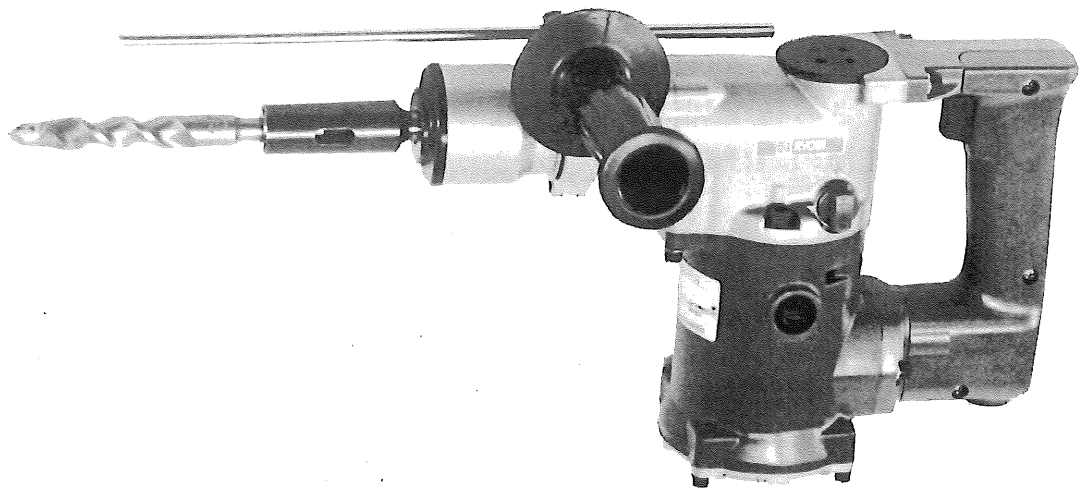
ハンマードリル

取扱説明書

E D - 220 ・ E D - 210



E D - 220(電子制御回路内蔵)



E D - 210

ご使用前に本取扱説明書をよくご覧の上ご使用くださるようお願いいたします。

●ご使用に当たりますの注意事項

ご使用前には必ず取扱説明書を十分読み、指定された以外の用途にはお使いにならないで下さい。

- ビットは使用説明に従い、完全に取付けた状態でご使用下さい。不完全な取付けで運転しますとビットが抜けたり折損する場合があります非常に危険です。
- 電気の配線がしてある個所では使用しないで下さい。特に壁、床や天井などに穴あけをする前には電線が埋設されていないかどうか事前に十分おたしかめ下さい。
- 運転中はビットが熱くなっていますので、交換時等素手で触れないようにして下さい。
- 本体は両手で確実に保持してお使い下さい。保持が確実でないと、反力で振り回され手首、指など怪我をする場合があります。
- いかなる場合でも刃物部を人体の方に向けることは非常に危険ですので絶対しないで下さい。
- 電圧は銘板の表示と一致しているか必ず確認して下さい。100V用のモーターを200Vで使用されますと、モーターを焼損するのみでなく、高速回転となり危険です。逆に低い電圧で使用しますと、力不足となります。
- 製品は大事に取扱って下さい。誤って落したり、ぶついたりした場合は異常の有無を確認した後御使用下さい。
- 湿った場所、ぬれた場所での使用は避けて下さい。感電事故のもとになり、モーター絶縁を低下させます。
- 安全な作業をする為には、作業場はいつもきれいに整理をし、十分な照明が必要です。ちらかした作業場は事故のもとです。
- 作業場所には作業関係者以外は近づけないで下さい。特にお子様は危険です。
- 作業時の服装は身軽なもので行って下さい。ネクタイ、袖口の開いた服装は機械の可動部に巻き込まれる恐れがあります。
- 本機はお子様の手が届かない所に保管し、湿度の高いところ、雨のかかるところ、直射日光のあたるところは避けて下さい。
- さし込みプラグを電源にさし込む前に、スイッチが切れていることを確認し、使用后、及び停電の際には、さし込みプラグを抜くように心掛けて下さい。
- 整備点検、部品交換の際は必ずスイッチが切れていることを確認し、さし込みプラグを電源より外して下さい。
- 運転中機械の調子が悪かったり、異常に気づいた時には直ちに使用を中止して下さい。
- 作業中は安全メガネをかけて目を保護して下さい。ほこりの多い作業にはマスクが心要です。
- 安全で能率よく作業をしていただく為には、作業前の機械の点検と、定期点検が必要です。点検はお買い求めの販売店、全国各地のリョービ電動工具販売店、リョービ東和各営業所にお問い合せ下さい。

●特長

- 過負荷時には、クラッチが働き、内部機構を保護する安全構造になっております。
- 3.7kgとこのクラスでは最も軽く、しかもフリーフライトピストン方式採用の為、反動が小さく特に上向き天井作業に最適です。
- 電子制御回路内蔵により、穴あけ材料に合った回転速度の選択が出来、低速回転域に於いても力強いパワーが得られます。

(ED-220)

- 切替レバーを180度回転操作することにより、ドリルとしても使用出来ます。
- 打撃機構部は完全密閉方式により、オイルもれや外部からのホコリの侵入をシャ断し、摩耗や動作不良を防止します。オイル交換はカーボンブラシ交換時に行ってください。

●仕様

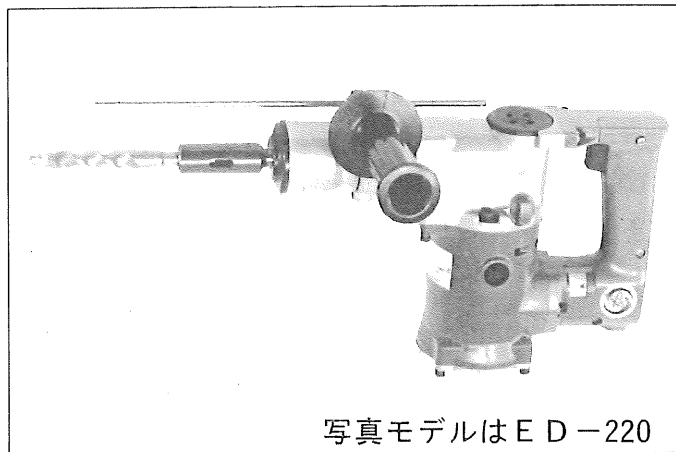
電圧……………100V
電流……………5.7A
消費電力……………540W
回転数…200～600R.P.M.(ED-220)
……………600R.P.M.(ED-210)
打撃数……1000～3000回/分(ED-220)
……………3000回/分(ED-210)
穴あけ能力……………コンクリート22mm
重量……………3.7kg
回二重絶縁

●用途

コンクリート、ブロック、レンガ、タイルの穴あけ。

●スイッチ

- スイッチはゴムカバー付の防塵構造になっています。
- スイッチ操作はスイッチを引くと入り、離すと切れます。



写真モデルはED-220

●通常付属品

スチールケース
テーパードリル 14.3mm
コッター
ストッパー
ダストカップ
スポイド
補助ハンドル

●特別付属品

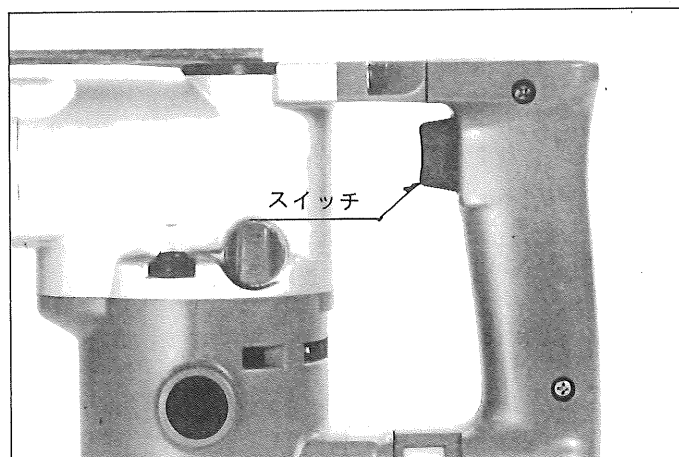
テーパージャックドリル

錐径mm	全長mm
11	× 120
12	× 120
14.3	× 120
17.5	× 140
21.5	× 160

ドリルアダプター

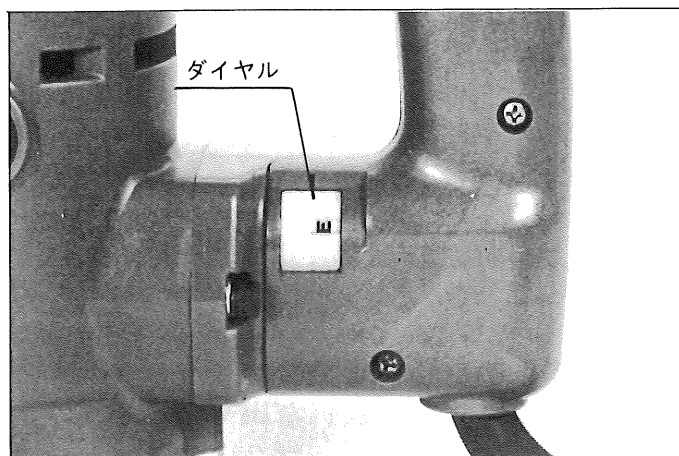
ドリルチャック

ハンマーオイル#450 (30cc容器入り)



●回転数の調整 (E D - 220)

- 電子制御回路による変速機構ですので低速回転域に於いても強力パワーを発揮し種々材料に対して能率良く穴あけが出来ます。
- ハンドル部のダイヤルを回転させることにより低速A (200R・P・M) ~高速F (600R・P・M)迄の無段階に調整が出来ます。
- タイル、レンガ、ブロック等の材質には低速でご使用下さい。

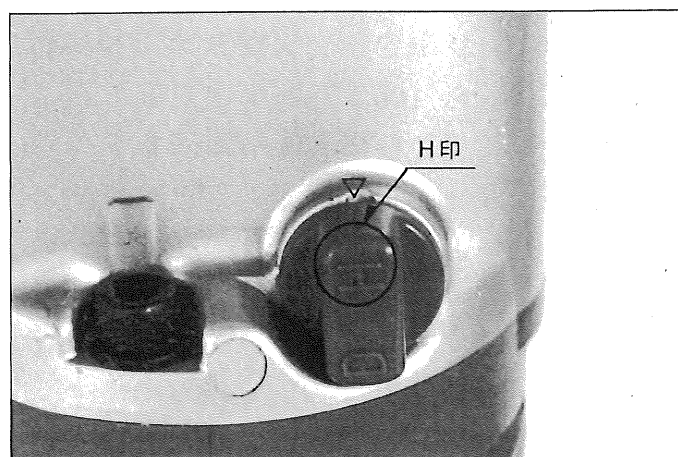


●ハンマードリル・ドリル切替方法

- 切替レバーを 180度回転操作させることにより、ドリルとしてもご使用いただけます。
- 必ずスイッチを切り、モーターを停止させた状態で切替えて下さい。

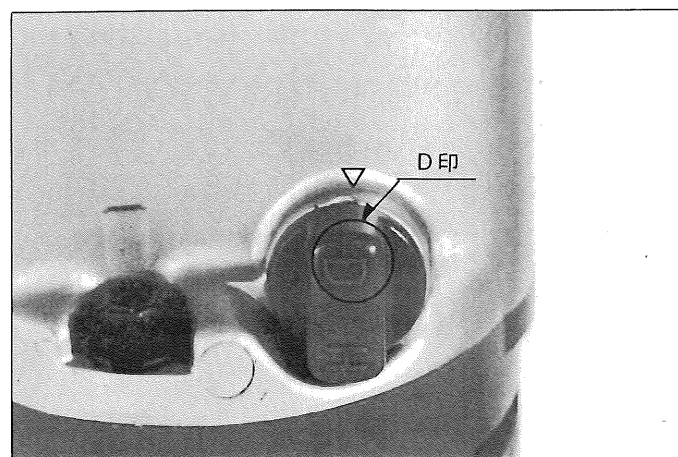
ハンマードリル使用

- 切替レバーの“H”の印をクランクケースの矢印に合わせて下さい。レバーにストップがかかり、回転プラス打撃作用を持ちます。



ドリル使用

- 切替レバーの“D”の印をクランクケースの矢印に合わせて下さい。レバーにストップがかかり、回転作用のみとなります。

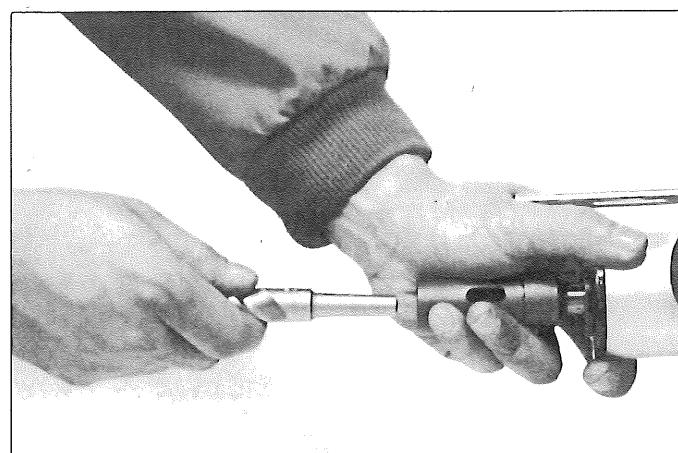


●ドリルの装着

- ドリル装着は、ドリルのテーパ部をドリルホルダーに差し込み、ドリルの先端を木ハンマー、又は木材のような軟い材料で軽くたたいて下さい。

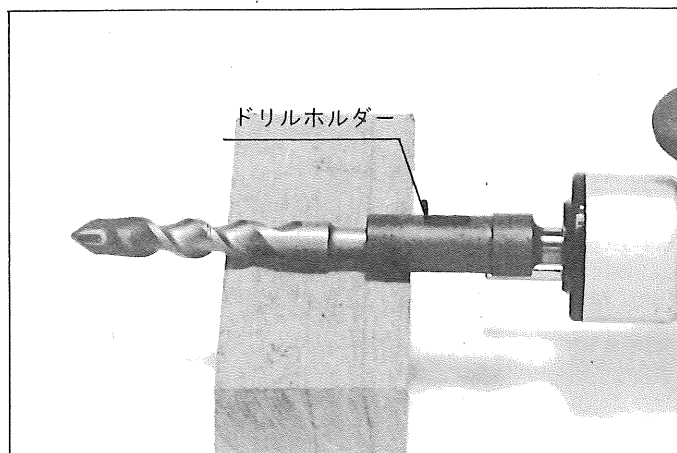
〈ご注意〉

ドリルとドリルホルダーのテーパ部をよくふいてから装着して下さい。

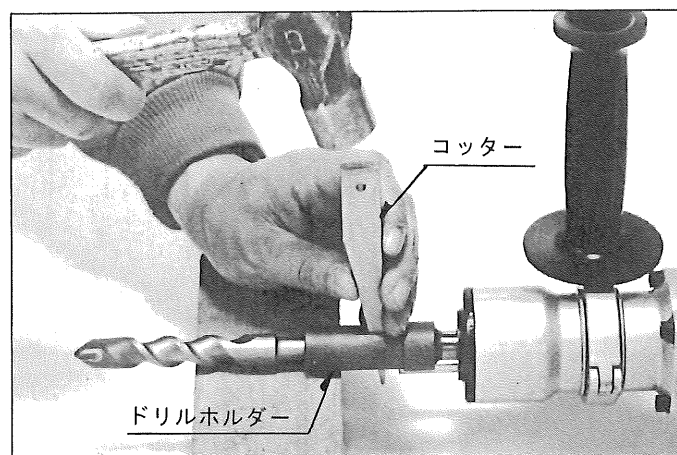


●ドリルの取外し

①ドリルホルダーの先端部に木材を敷いて下さい。

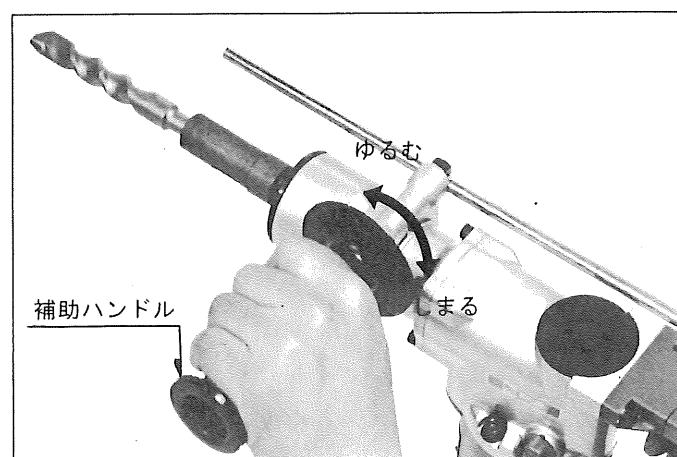


②ドリルホルダーの長穴にコッターを差し込んだ後、コッターをハンマーで打込みドリルを取外して下さい。



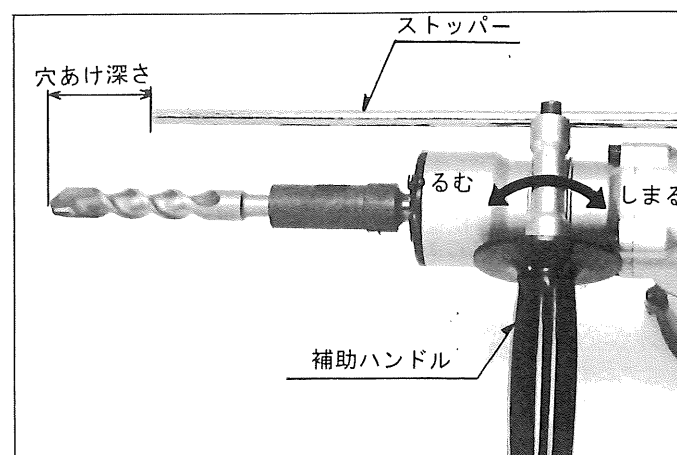
●補助ハンドルの位置調整

- 補助ハンドルは、作業姿勢に合わせて360度の角度調整が出来ます。
- 角度調整は、補助ハンドルをゆるめた後、作業姿勢に合わせた角度調整を行ない、補助ハンドルを締付けて下さい。



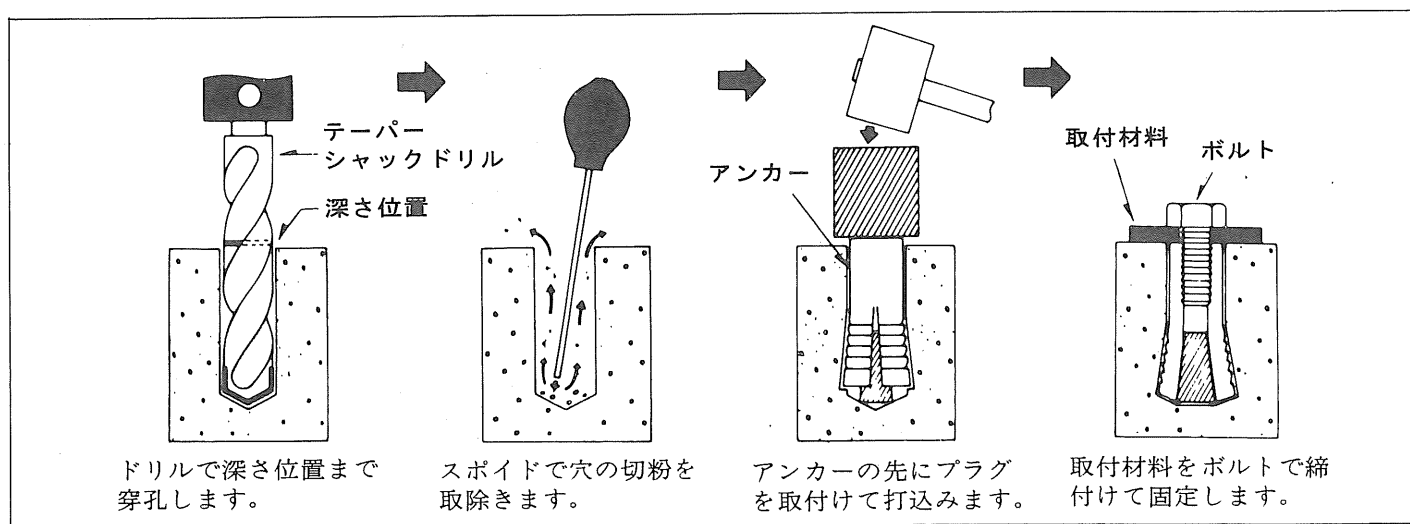
●ストッパー使用

- 一定寸法に多数の穴あけを行なう場合には、ストッパーを使用されますとスピーディに穴あけが出来ます。
- 補助ハンドルをゆるめて、ストッパーを移動させ、ドリル先端と、ストッパー先端を穴あけ深さに調整した後、補助ハンドルを締付けて下さい。



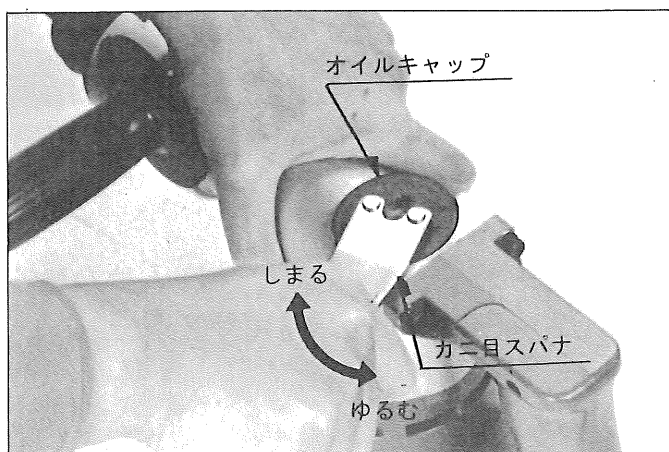
●アンカー打込穴

- ①ドリルでアンカーの深さまで穴をあけます。通常付属のストッパーを使用するか、あらかじめドリルにアンカーの深さまでの位置に印を付けておけば、正確な深さに穴あけが出来ます。
- ②スポイドで穴の切粉を取除きます。
- ③穴があきましたら、アンカー先にプラグを取付けて打込んで下さい。



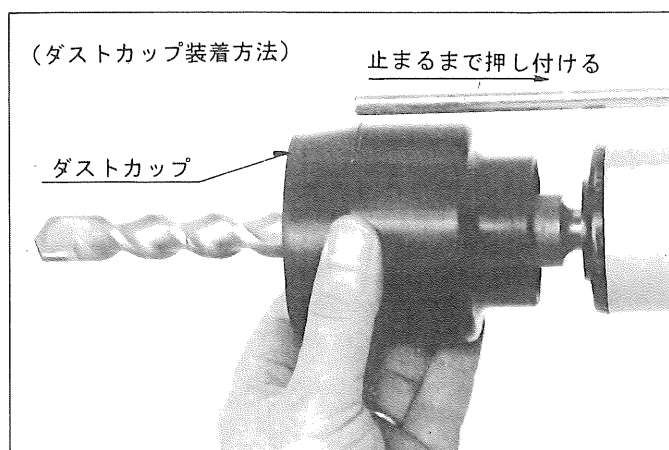
●オイル交換

- 本機はオイル密封式の為、常時給油する必要はありません。オイル交換はカーボンブラシ交換時に行って下さい。機械の寿命が長くなります。
- 交換は最寄りのリョービ電動工具販売店、リョービ東和各営業所にお申し付け下さい。



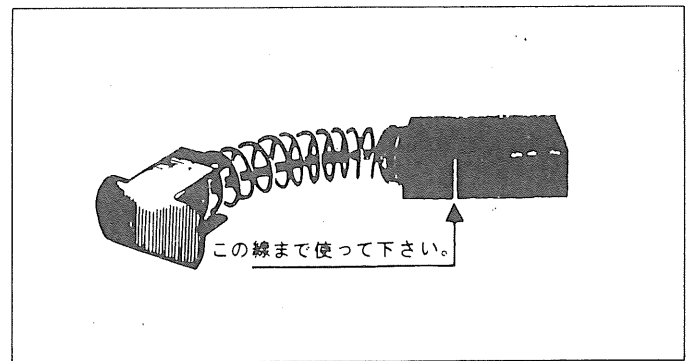
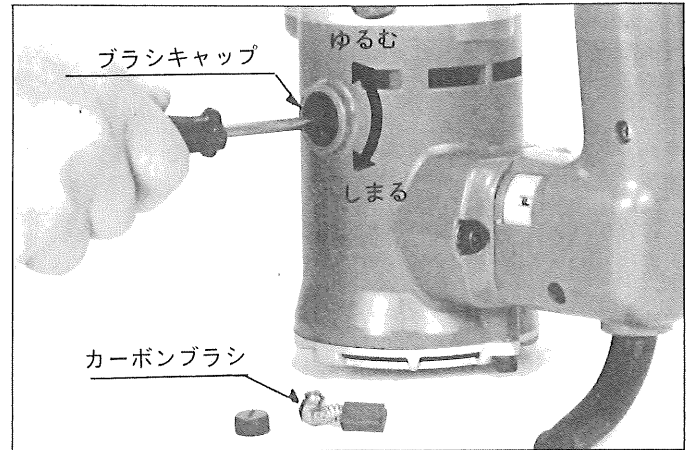
●ダストカップの使用

- 上向き作業を行なう場合は、ダストカップを取り付けますと、切粉の落下が少なく作業がしやすくなります。






●保守と点検

- モーターのカーボンブラシは消耗品です。カーボンブラシは時々点検し、全長の $\frac{1}{3}$ (線の位置)までになりましたら、新しいカーボンブラシと交換して下さい。短いカーボンブラシをそのまま使用しますとモーター焼損の原因となることがあります。



検査合格証

●この製品は、一貫した品質管理の基に組立てられ、厳密な検査に合格した製品です。

電気試験	機械検査	部品・包装
		

部品ご入用、故障の場合、その他取扱い
上ご不明の点があった場合にはご遠慮な
く全国各地のリョービ電動工具販売店、
リョービ東和各営業所にお問い合わせ下さ
い。

※改良のため製品仕様が変わる事があります。

発売元



リョービ東和 株式
会社

〒464 名古屋市千種区春岡通り7丁目49番地
電話(052)761-5111

製造元



リョービ 株式
会社

〒726 広島県府中市目崎町762
電話(0847)41-4111