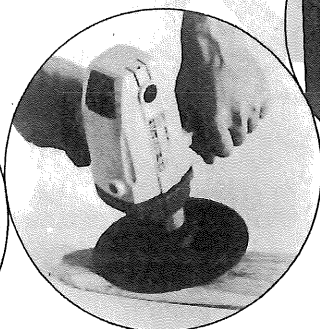
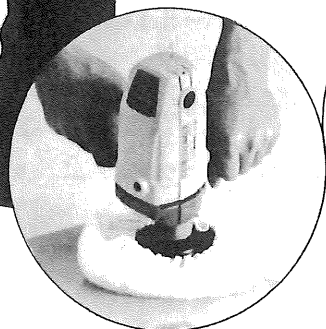
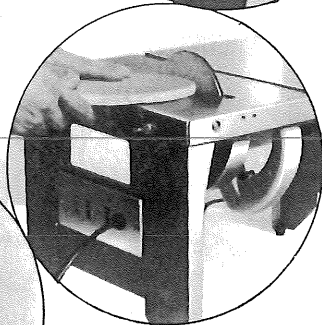
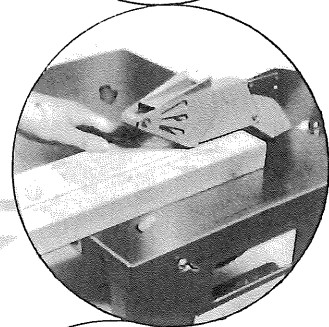
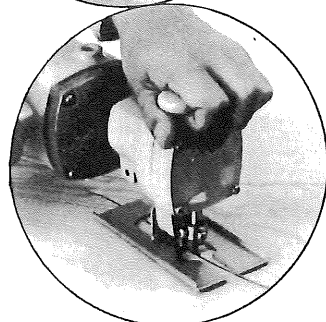
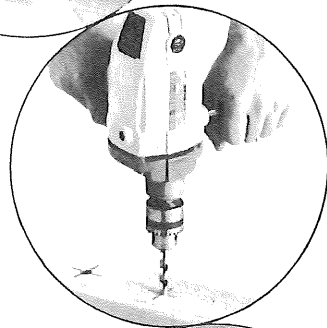
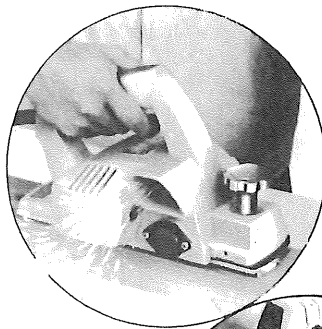


# 東和-休日大工セット

S.50.4.1.000 (税込)

## 小天狗

取扱い説明《モデルHA-7》



株式会社 東和電器

この度は **東和製品**をお買い上げ下さいまして誠にありがとうございます。本機はきっと貴方のお仕事のお役に立つものと確信致しております。ご使用前に必ず本取扱説明書をよくご覧の上、適切な取扱をして能率を上げ末永くご愛用下さいますようお願いいたします。

— も く じ —

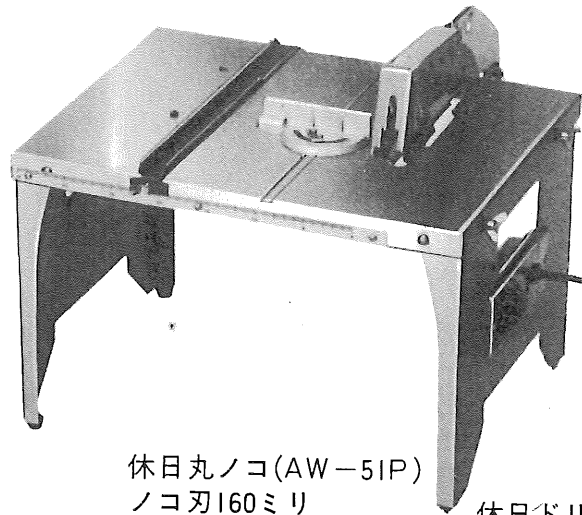
- 休日カンナ (A L-80)  
..... 4 ページ～14 ページ
- 休日丸ノコ (A W-51 P)  
..... 15 ページ～28 ページ
- 休日ドリル (A D-20)  
..... 29 ページ～39 ページ

# 東和-休日大工セット

# 小天狗

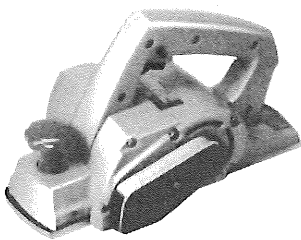
モデルHA-7

- 各機種とも専用モーター付
- 感電の心配がない二重絶縁

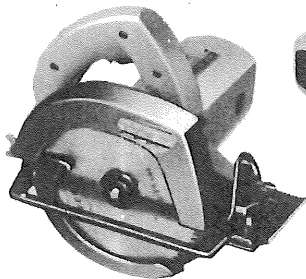


ベンチスタンド  
HA-3TS

休日カンナ(AL-80)  
カンナ刃84ミリ



休日丸ノコ(AW-51P)  
ノコ刃160ミリ

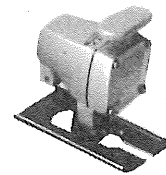


休日ドリル(AD-20)



ポリボックス

休日ジグソー  
HA-3J



ドライバー⊖



側面案内定規  
(丸ノコ用)

チャック  
ハンドル

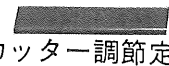


ドライバー  
⊕



ジグソー刃

カッター調節定規



水砥石



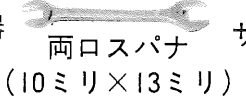
溝スパナ



カッター手砥保持器



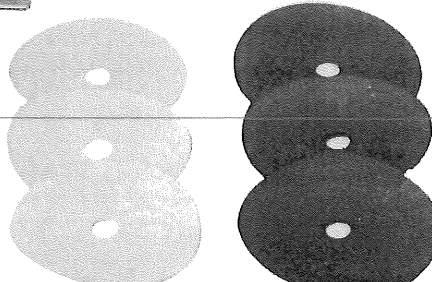
両口スパナ  
(10ミリ×13ミリ)



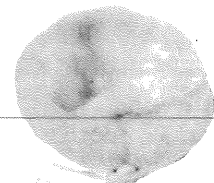
相ジャクリ金具



サンディングペーパー ジスクペーパー



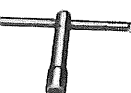
羊毛ボンネット



側面案内定規  
(カンナ用)



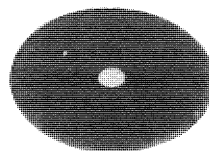
ボックス  
スパナ



カーボン  
ブラシ



サンディング  
プレート



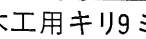
補助ハンドル



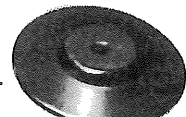
木工用キリ9ミリ



鉄工用キリ3ミリ



サンディングパット



クランプナット

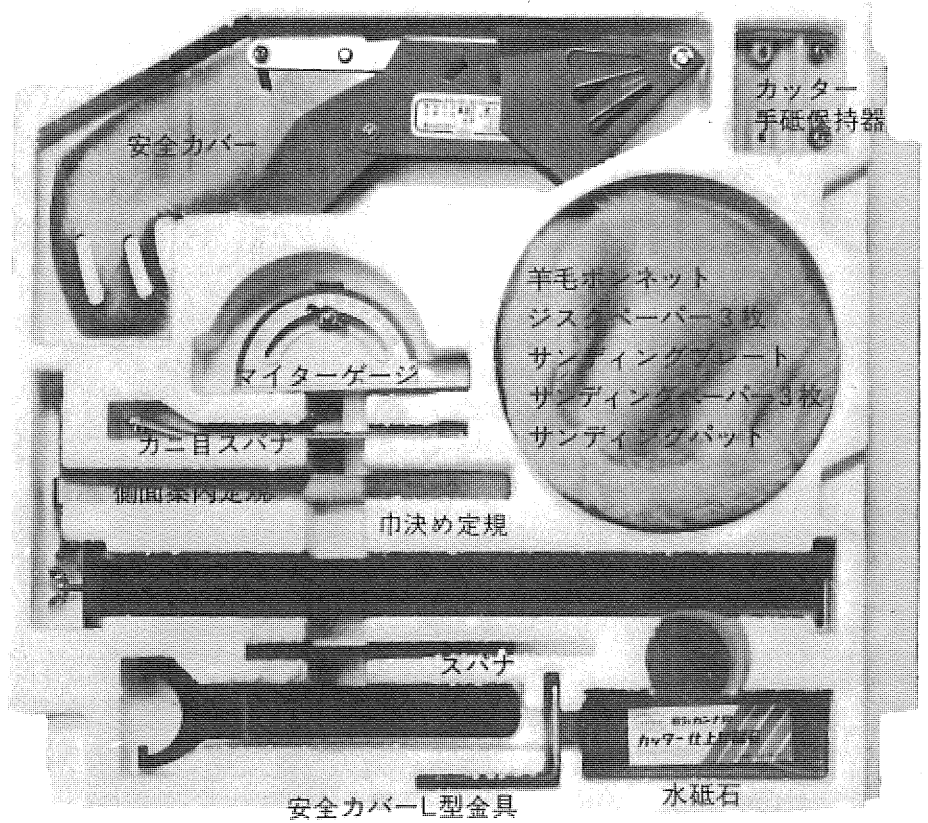
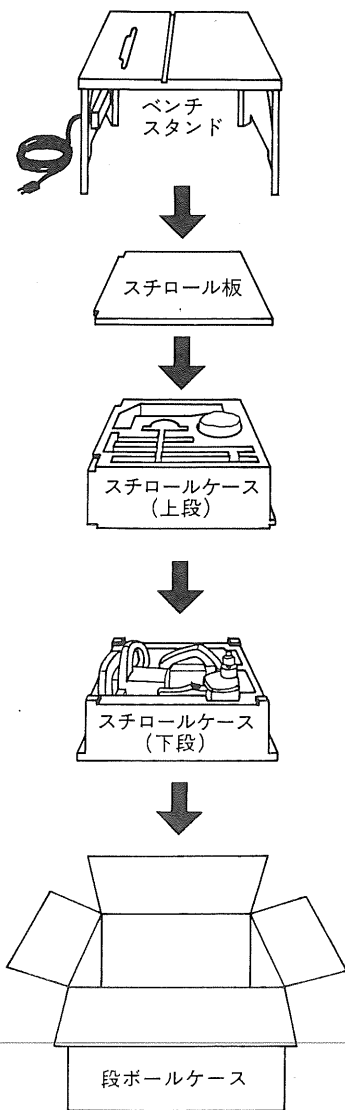


カニ目スパナ

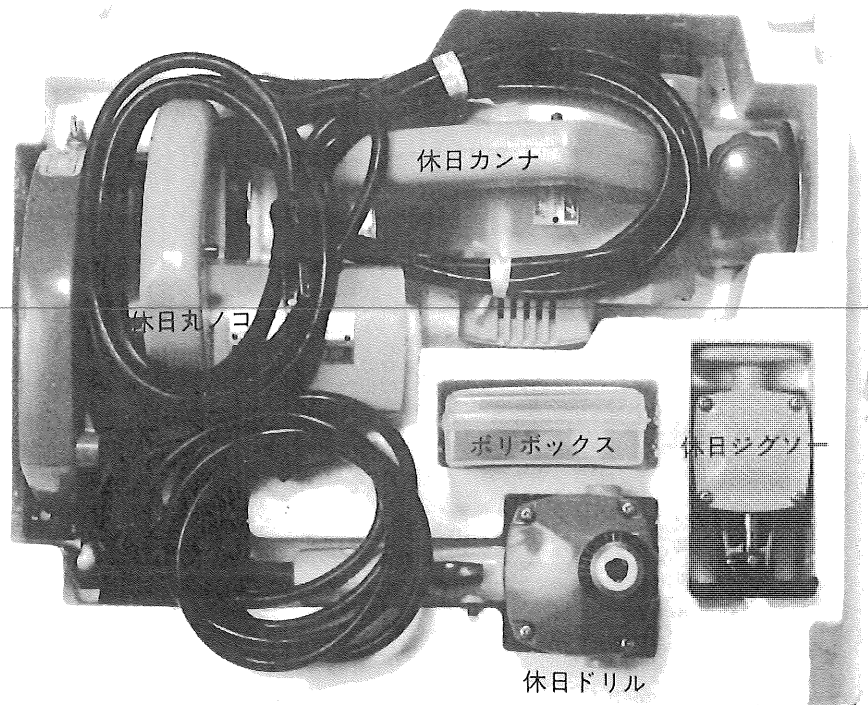
# 東和-休日大工セット 小天狗 HA-7通常付属品の納め方

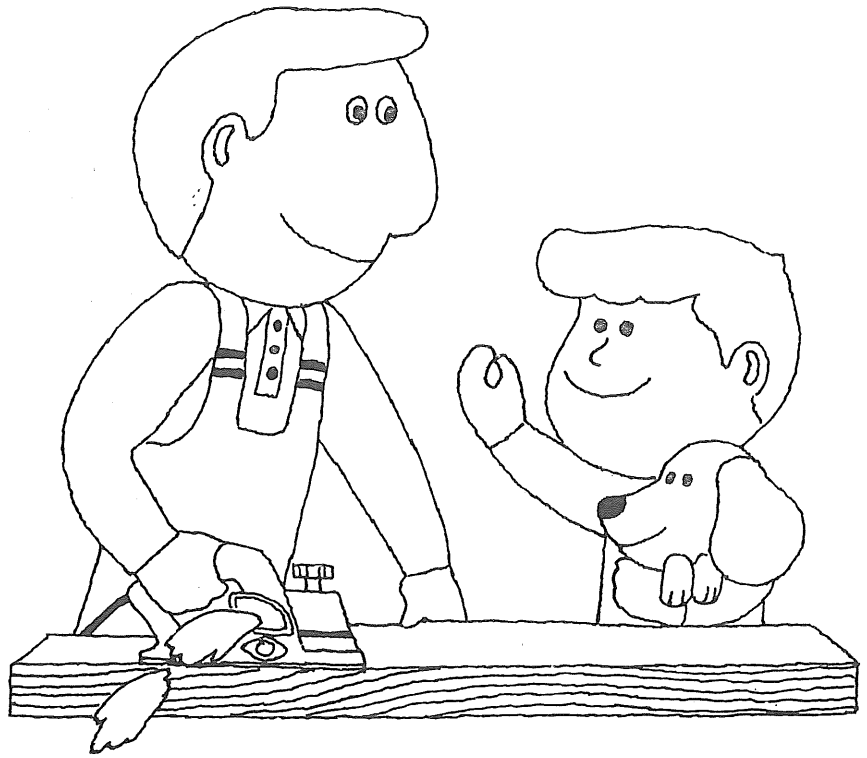
●上段の上にベンチスタンドを納めて下さい。  
(上段)

## 納め順序



(下段)



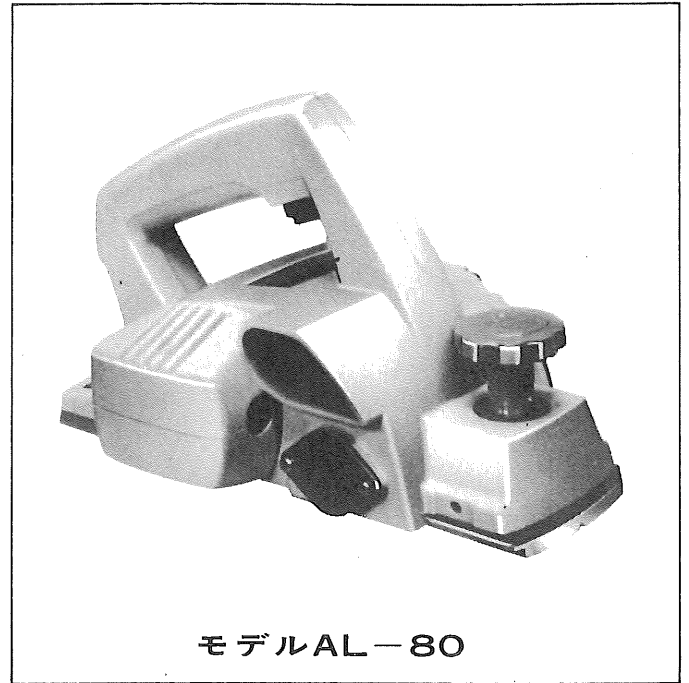


# 休日カナナ

モデルAL-80

■特 長

- 2.4キロの軽量設計で、どなたでも楽に片手で使え、削巾は84ミリで荒削りから仕上げまでできます。
- 簡単に切込み深さの刃先調節や、刃の取外しができます。
- 特殊な面取り、相ジャクリ加工ができます。
- 安全な二重絶縁で、安心してご使用いただけます。



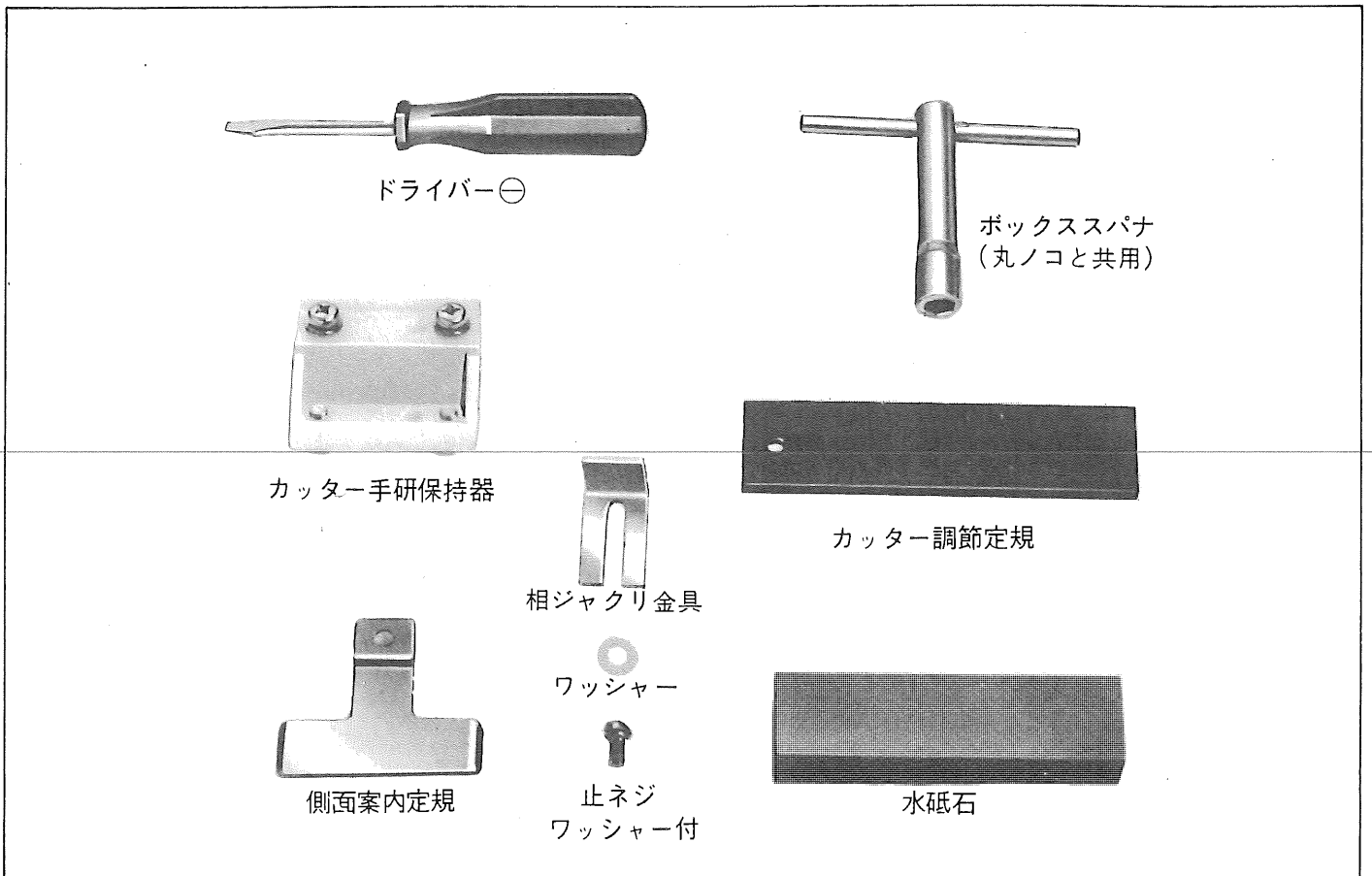
モデルAL-80

■仕 様

電 圧…………… 100ボルト  
 電 流…………… 4.5アンペア  
 回 転(毎分)……………15,000回転  
 回二重絶縁

重 量…………… 2.4キロ  
 刃 巾……………84ミリ  
 切込み深さ…………… 0～1ミリ  
 通産省型式許可番号…………… 91-10132

■使用する附属品





## ■ご使用前に(必ず守って下さい)

まず差込みプラグを電源につなぐ前に次の事項を注意し必ず守って作業をして下さい。

- 必ず銘板に記載されている電圧で(100ボルト)ご使用下さい。
- 電源プラグを差込むときは、スイッチが切れている状態を確認して下さい。
- 作業の途中で中止するときは、必ず電源プラグをぬいて下さい。
- 危険ですから、空回転は避けて下さい。
- 指をスイッチにかけたままでカナをさげないで下さい。ズボン、手など削るおそれがあります。

## ■スイッチ

- スイッチ操作はスイッチを引くと入り、離すと切れます。またスイッチを引いた状態で握り部のストッパーボタンを押すと、引金を離してもスイッチは入ったままになります。  
この場合、再度スイッチを引くと、ストッパーボタンがはずれスイッチは切れます。連続ご使用の場合はこのストッパーボタンをご利用下さい。

## ■切込み深さ調節(削り深さ)

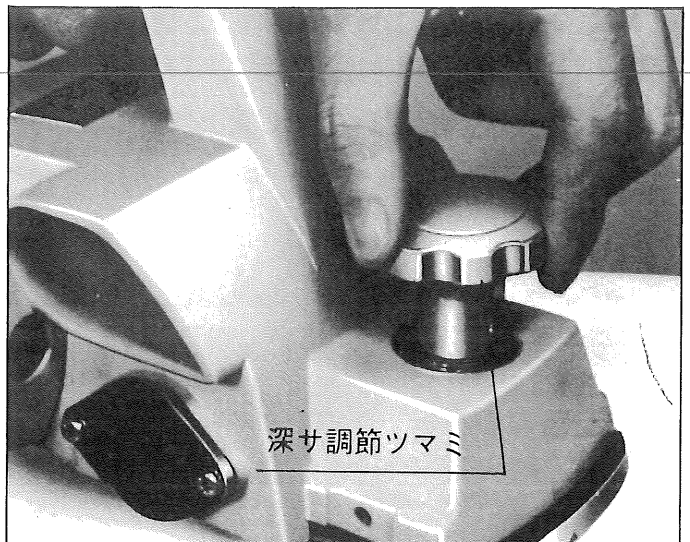
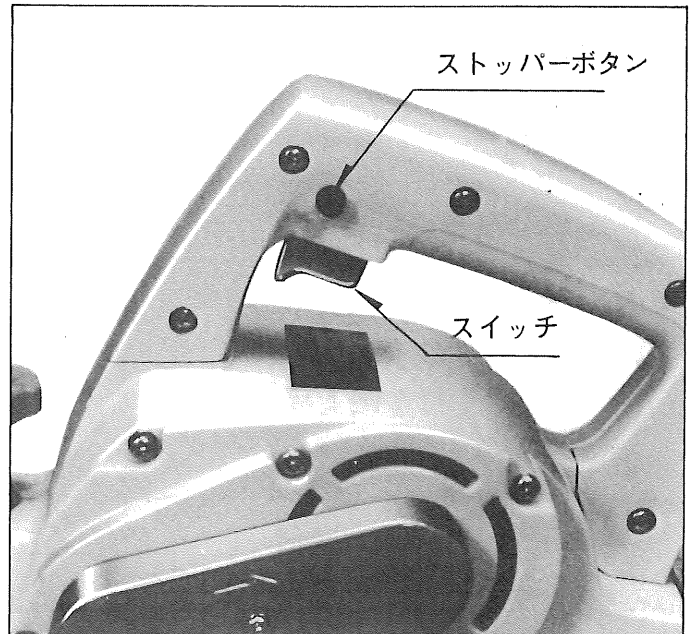
- 切込み深さは、切込み深さ調節ツマミを回して行ないます。
  - 最初に深く(荒削り)削り、後に浅く(仕上げ削り)削ると能率的で美しい加工面が得られます。
    - 荒削り……………切込み深さ 0.7~1 ミリ
    - 仕上げ削り… ” 0.2~0.4 ミリ
- 《注》切込み深さ調節ツマミは1回転以上回さないで下さい。

## ■ご使用後は(必ず注意して下さい)

- スイッチを切れている状態にしておいて下さい。お子様などにいたずらされない場所におしまい下さい。

## ■作業場で(準備を充分にして下さい)

- 作業する場所の足もとなど整理整頓して危険防止にご留意下さい。特に不安定な作業台は「けが」のもとです。

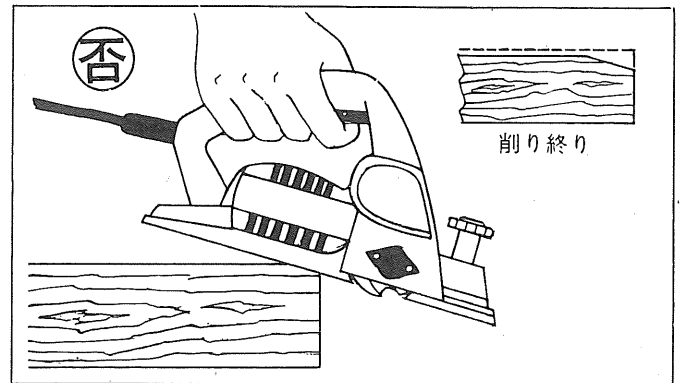
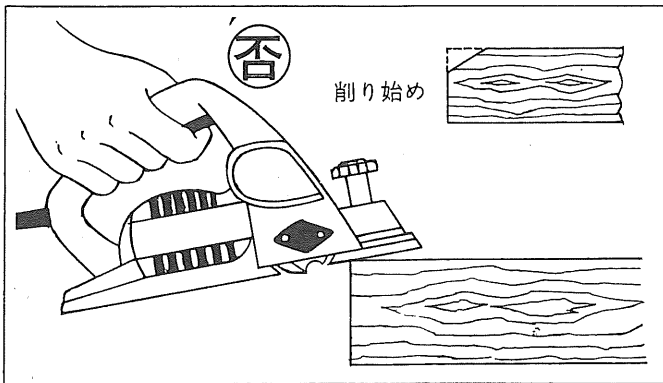
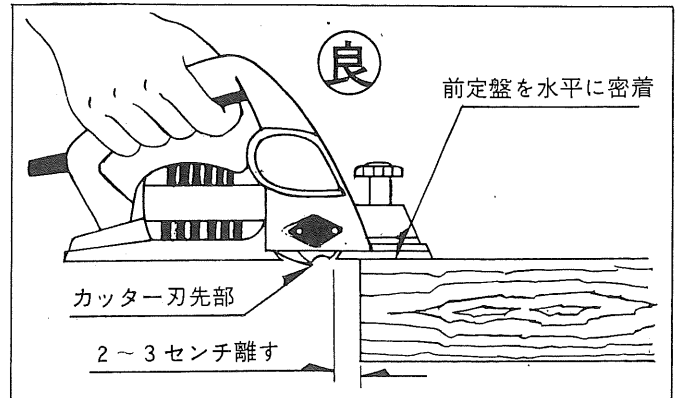


## ■平面削り

- 1回の加工巾は84ミリです。巾の広い木材加工も容易にできます。(巾広加工の項参照)
- カンナの Cutter 刃先を加工材より2~3センチ離れた位置に、前定盤を当てスイッチを入れます。
- 次に前定盤を加工材に水平に密着させて前に押し進めて削ります。

《コツ》削り始めと削り終りのコツ

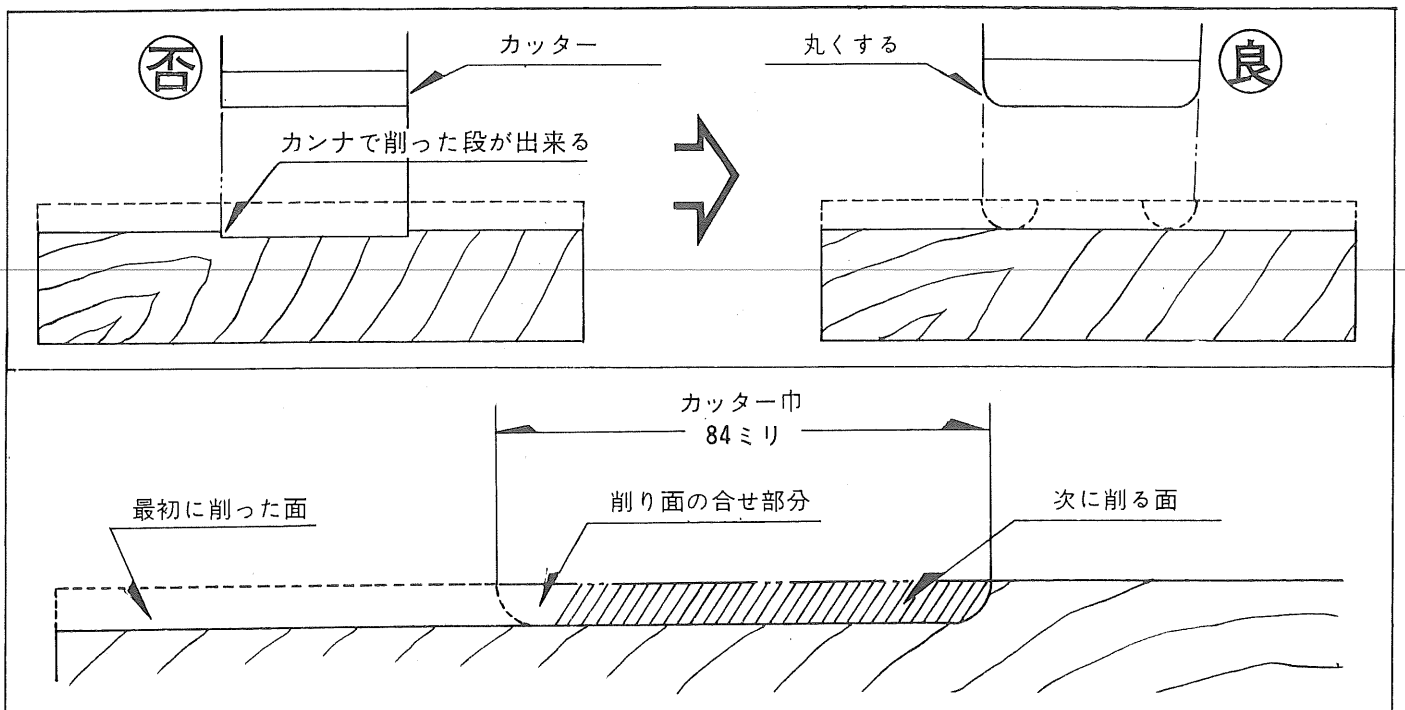
- 削り始めと削り終りの時にカンナが傾くと木材の端を削りますから注意して下さい。



## ■巾広木材加工

- 1回の削巾は最大84ミリですが、これ以上の巾の広い木材を削る場合は図のようにカンナの刃の両端角を丸くします。これによ

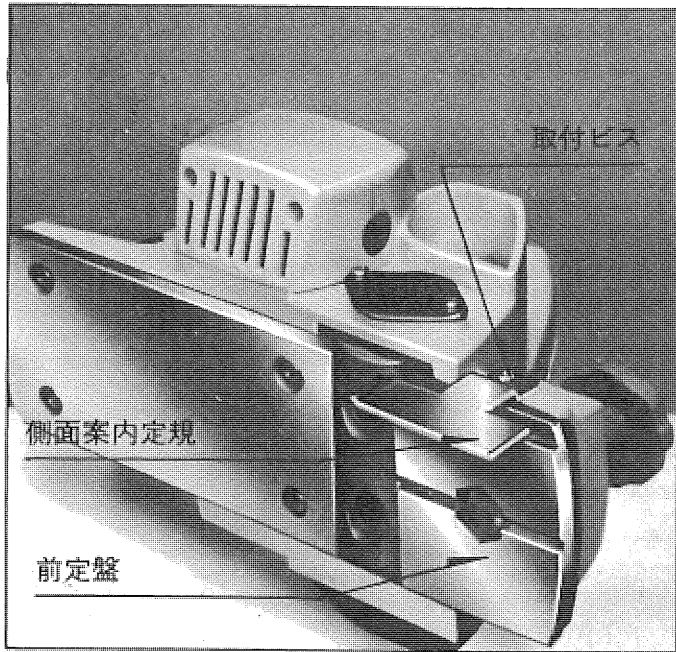
って最初に削った面と、次に削った面との合せ部分に段がつかず、滑らかに仕上がります。





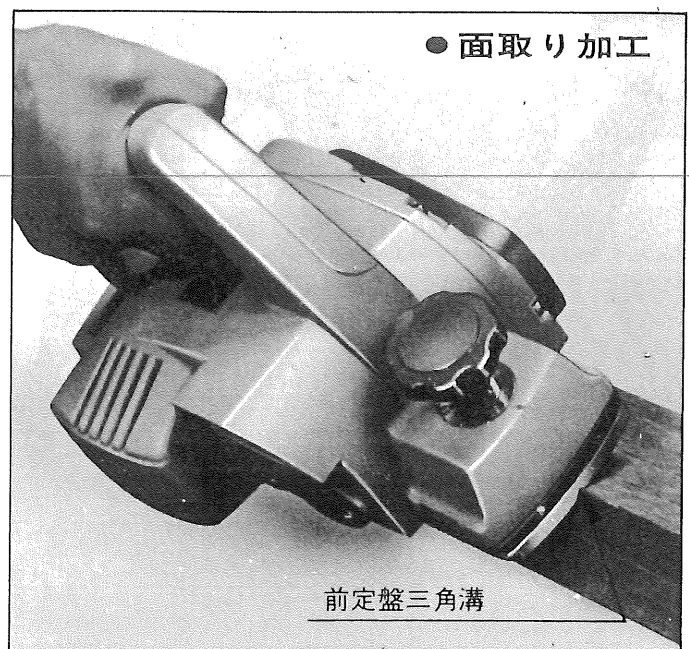
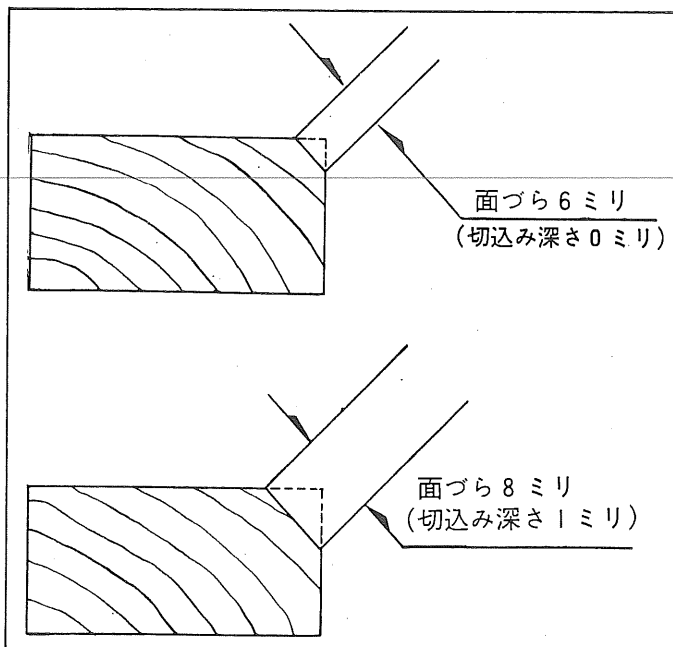
## ■側面案内定規の応用

- 70ミリ～84ミリ巾の木材加工は、側面案内定規を案内にして削ると便利です。
- 側面案内定規は、前定盤に取付けビスで固定します。
- 削り作業は側面案内定規を加工材の側面に押し当てて前に進めます。



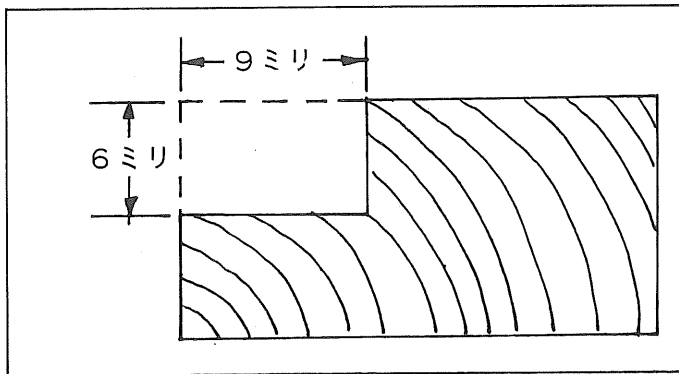
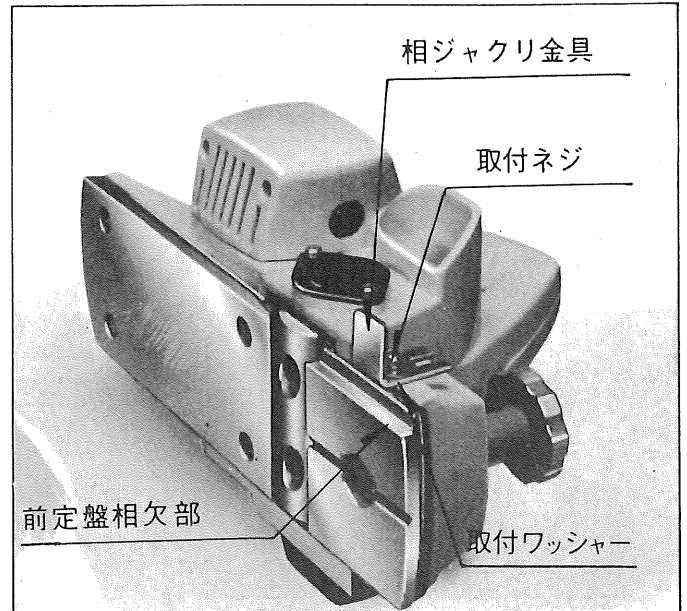
## ■面取り加工

- 面取り加工は、前定盤三角溝を利用して行ないます。面づら（面取り巾）寸法は切込み深さ調節つまみを回して行ないます。目盛板0位置で6ミリ、目盛板1位置で8ミリ
- 加工は木材の角に前定盤三角溝を合せて削ります。

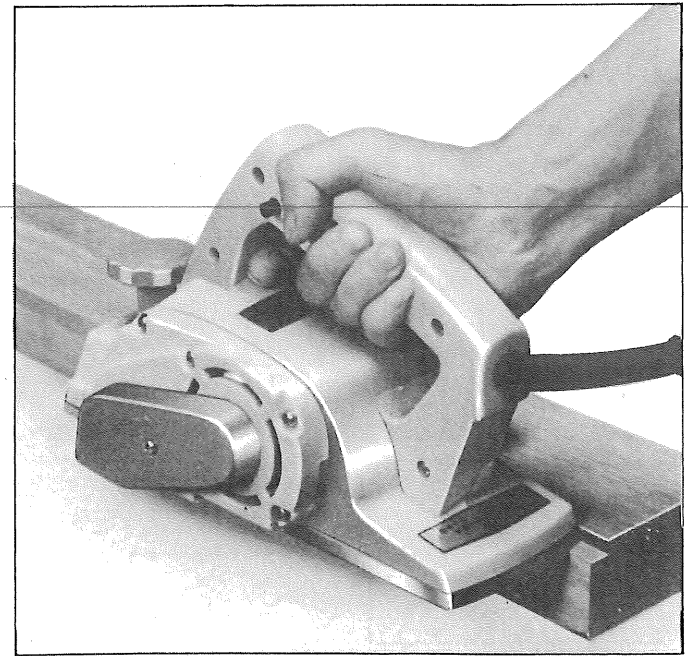
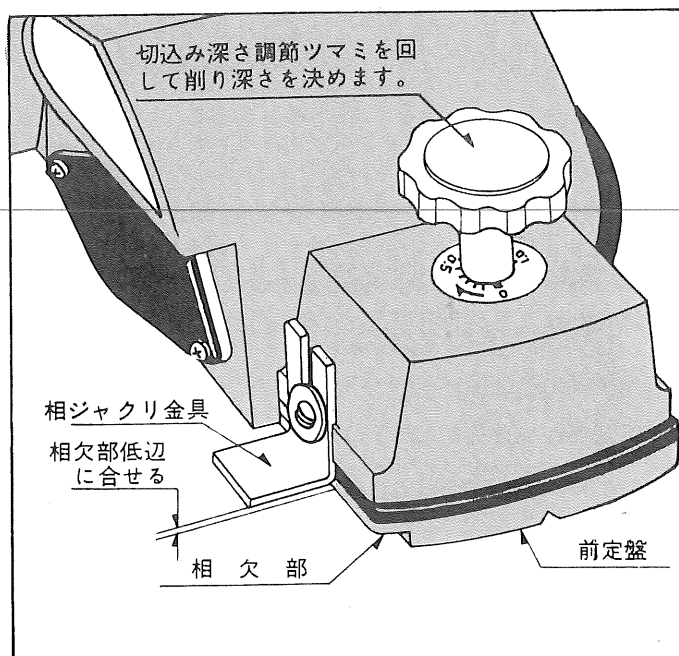
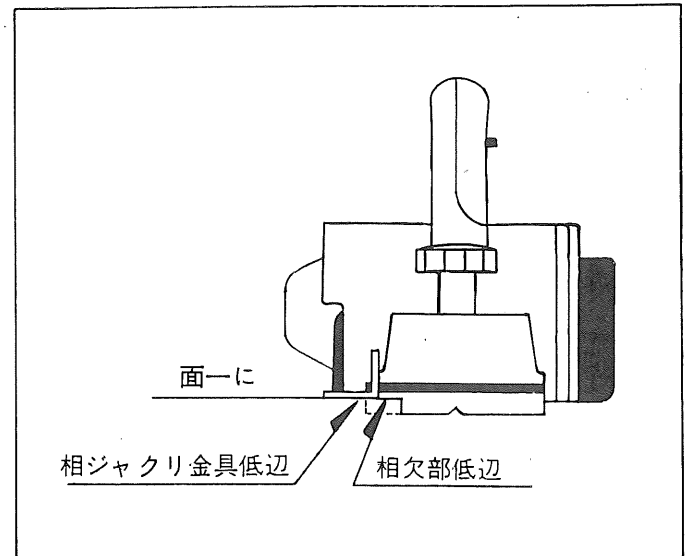


## ■相ジャクリ加工

- 相ジャクリ加工は、前定盤側面の相欠部に相ジャクリ金具を併用して行ないます。
- 相ジャクリ金具の取付けは、相ジャクリ金具低面が前定盤相欠部低面と平行になる位置に取付けます。

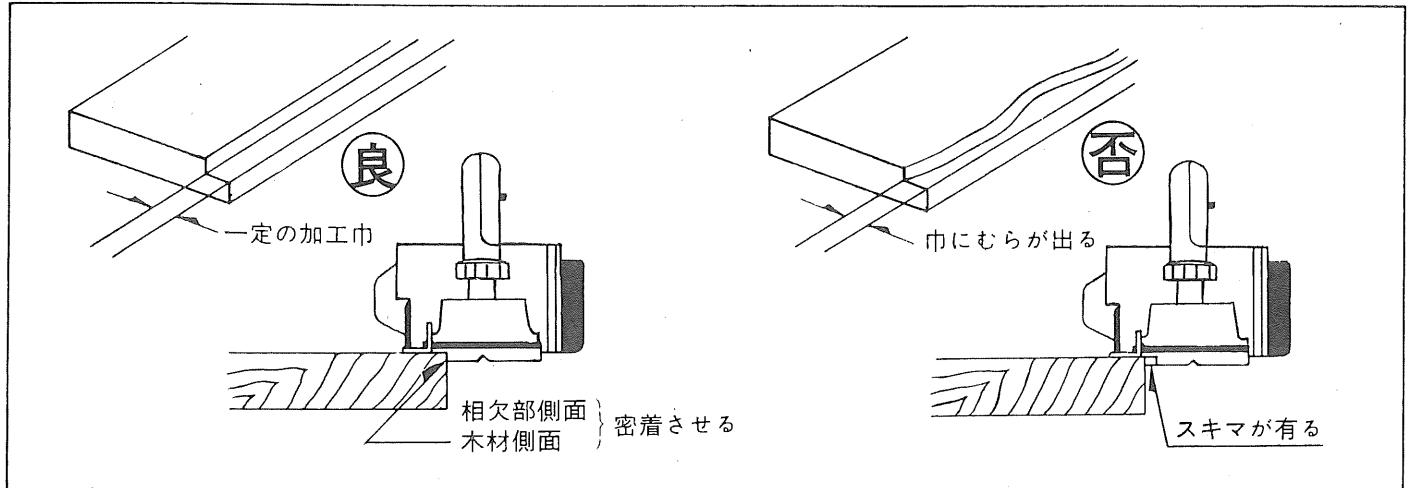


- 相ジャクリ巾は9ミリ(3分)深さは切込み深さ調節つまみを回して行ないます。目盛板0位置で5ミリ、目盛板1位置で6ミリです。



《コツ》相ジャクリ加工は、必ず前定盤相欠部を木材側面に押し当てた状態で作業して下

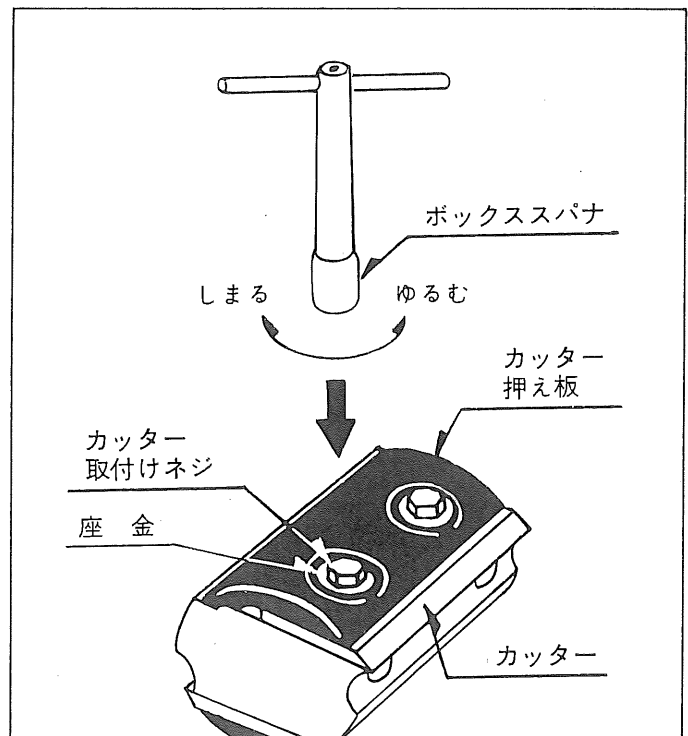
さい。すきまが有りますと、加工巾が均一になりません。



### ■カッターの取換え

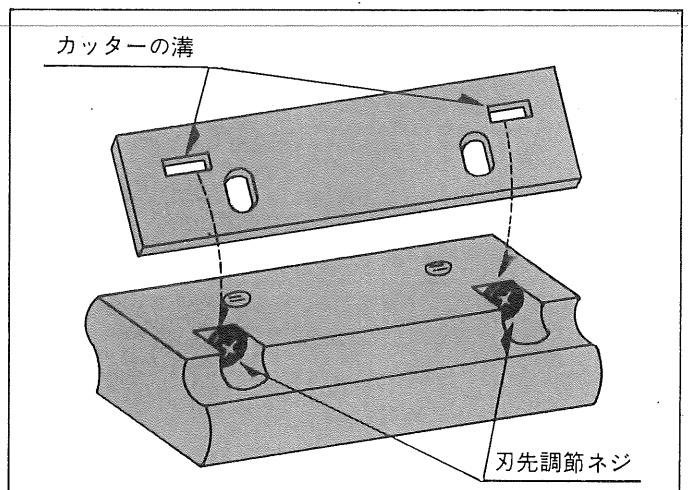
#### ●取外し

- カッターの切れ味は、木材の質及びご使用になった切込み深さ等により異なりますが、約700~800m削りましたら砥ぎ直してご使用下さい。
- カッター取替えの時は、必ず電源を切ってから行って下さい。
- カッター取付けネジと座金をボックススパナで外し、カッター押え板とカッターを取出します。



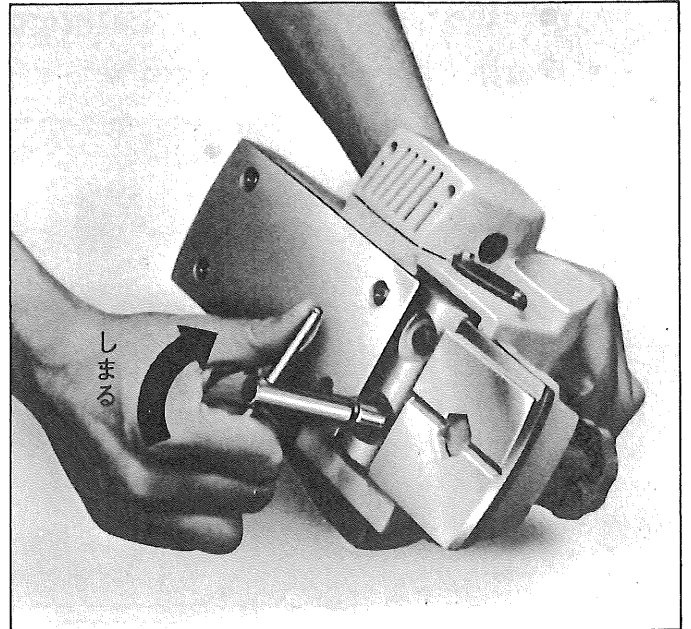
#### ●取付け

- 右図のように2つのカッターの溝を刃先調節ネジの頭に入れます。



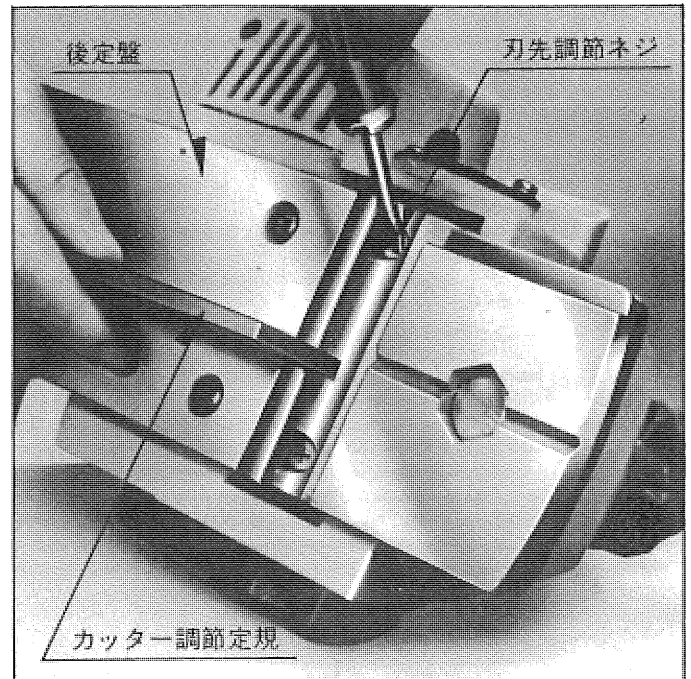
- 次に、カッター取付けネジと座金でカッター押え板を、ゆるく取付けておいて、カッターの刃先調節をします。

《注》1組のカッターは、何度も研磨したカッターと組にしないで下さい。あまり重さが違いますと、バランスがくずれ、振動しますので、美しく仕上がりにません。

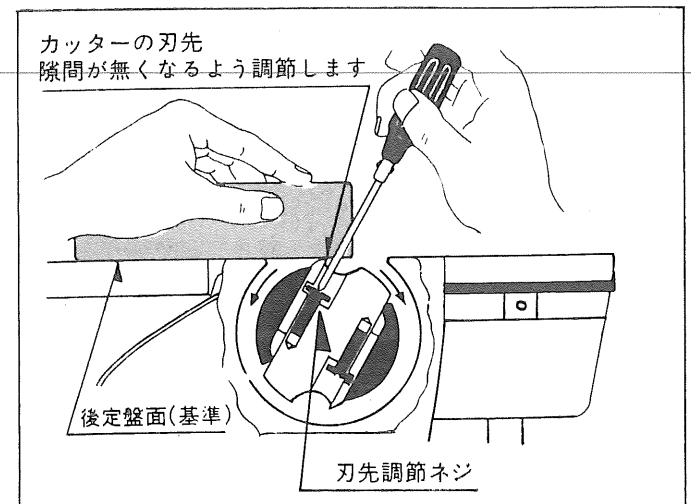


## ■カッター刃先調節

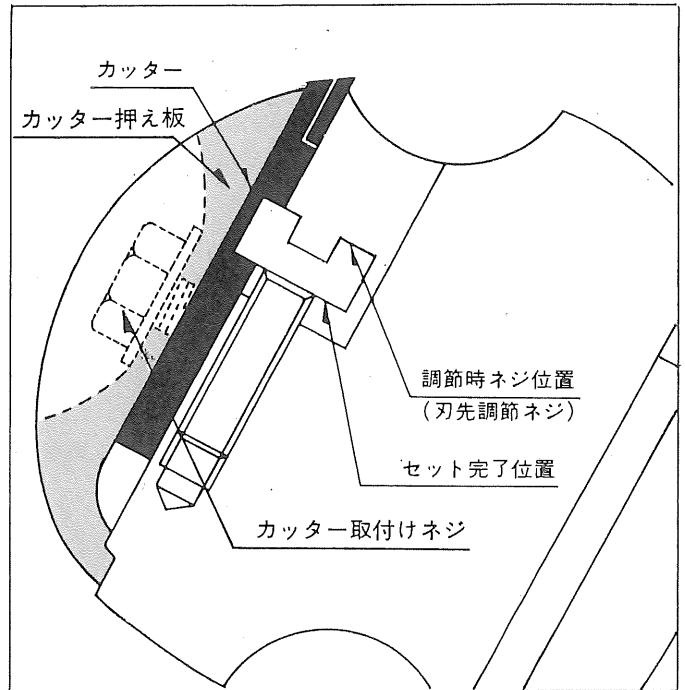
- カッターを取替えましたら、刃先の調節をして下さい。
- まず、カッター調節定規をカナ後定盤に当て下図の要領で行います。
- 刃先の調節は、下図のようにカッターの刃先を矢印の方向に動かして、往復させながらカッター刃先と後定盤が同じ高さになるように刃先調節ネジを調節します。  
(カッターの刃先は刃先調節ネジを締めると引込み、ゆるめると出ます)



- カッター調節定規は、図のように半分以上後定盤からはみ出るように当てがって下さい。
- 刃先の調節は、ブロックの左右の端2箇所の刃先調節ネジで行なって下さい。

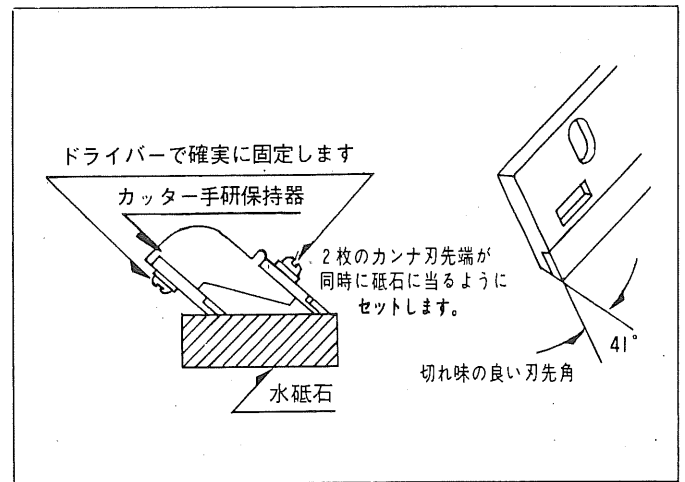


- カッター刃先を調節しましたら、カッター取付けネジをボックススパナで締め付け、確実にカッター押え板を固定して下さい。

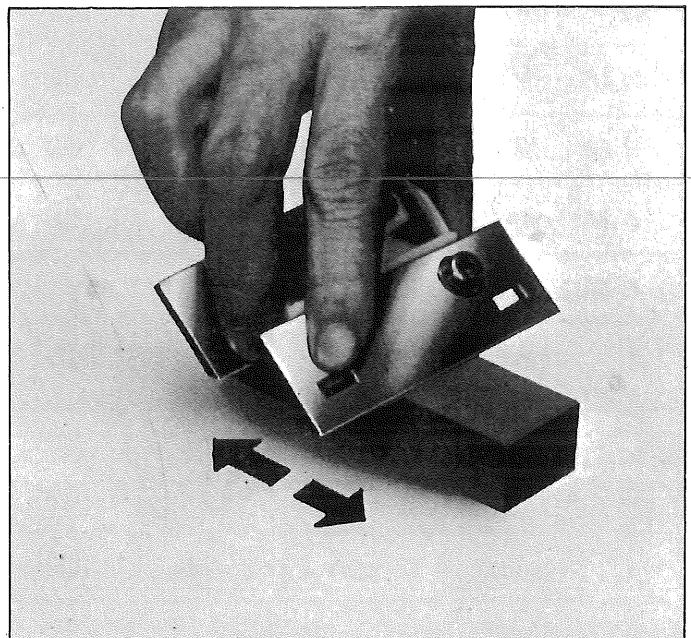


### ■手砥装置

- 長くご愛用いただき、切れ味が悪くなったカッターは、附属のカッター手砥保持器に取付け水砥石で研磨し、ご使用下さい。

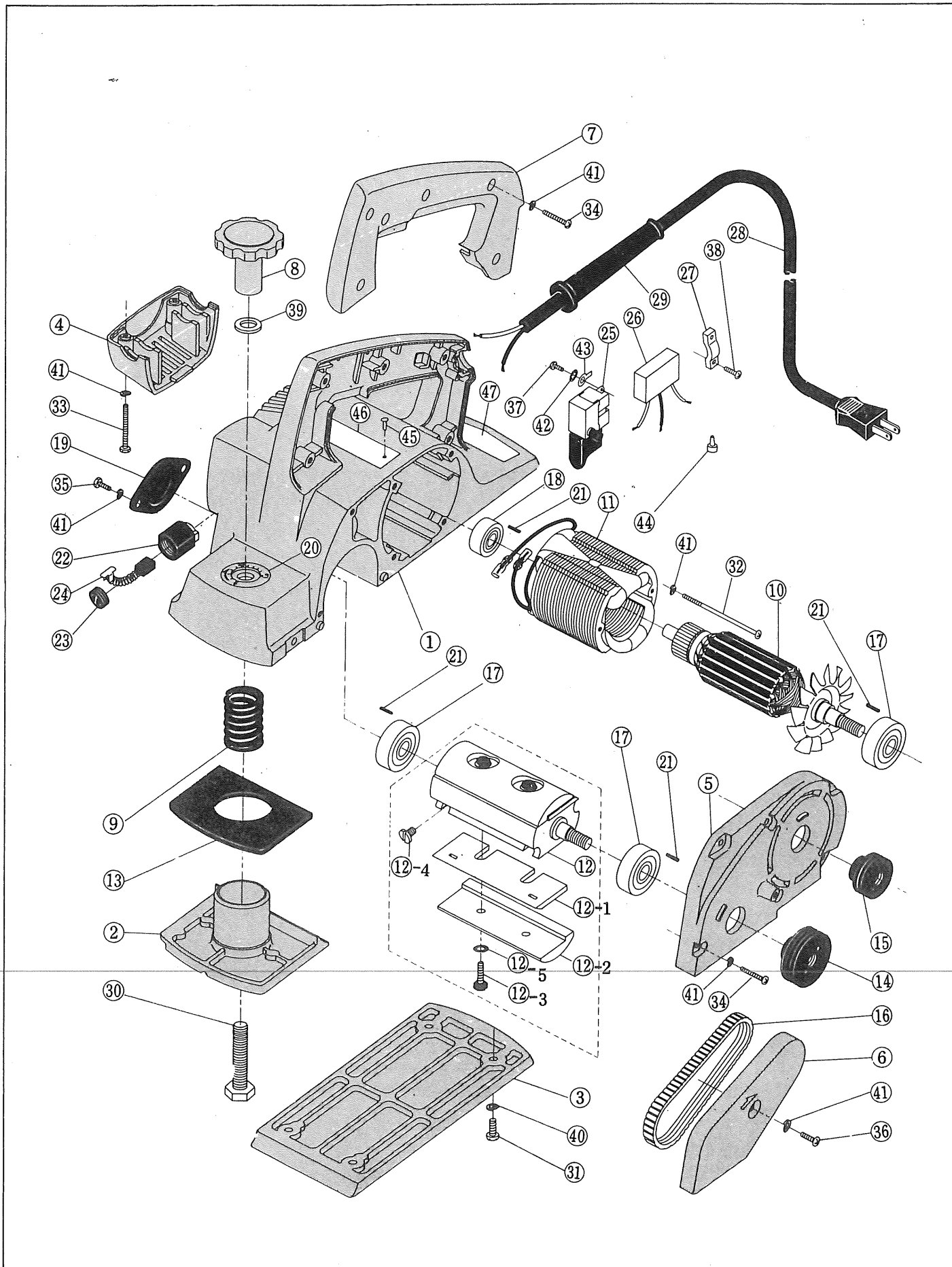


- カッター手砥保持器で砥ぎますと、2枚のカッターが一度で砥ぎ上げられ、正しい刃先角に仕上がって、良い切れ味が得られます。





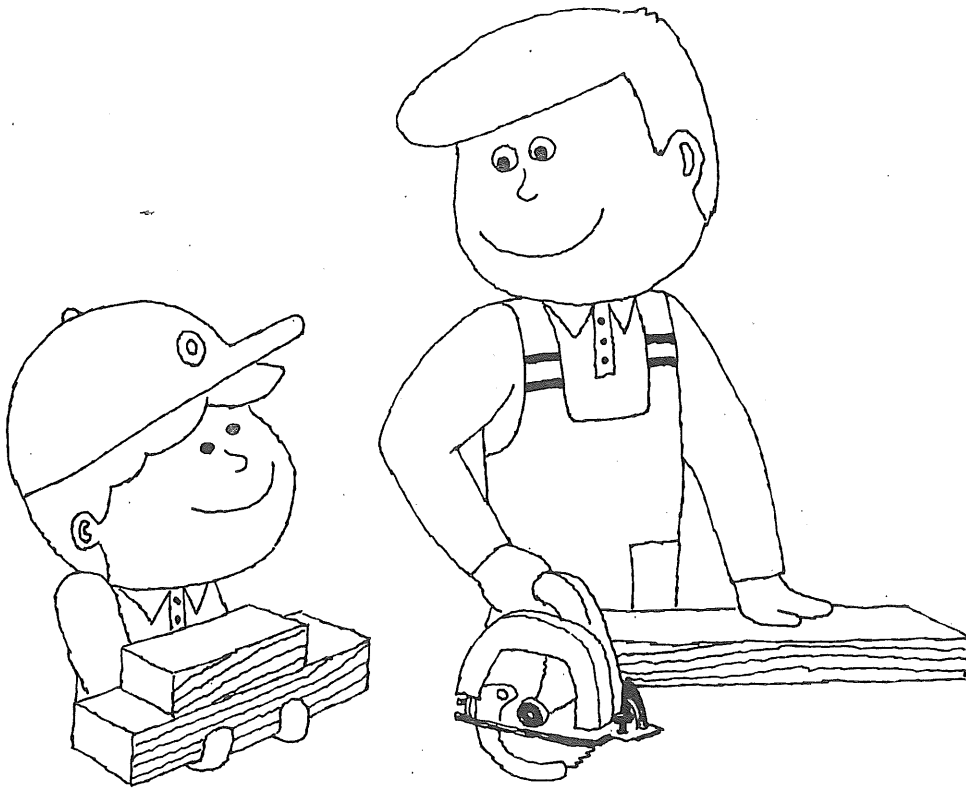
● 分解図(休日カナ)



## ● 部品名

品番	部 品 名	品番	部 品 名
①	フ レ ー ム	②②	ブ ラ シ ホ ル ダ ー (小)
②	前 定 盤	②③	ホ ル ダ ー キ ャ ッ プ (小)
③	後 定 盤	②④	カ ー ボ ン ブ ラ シ (小)
④	モ ー タ ー カ バ ー	②⑤	ピ ス ト ル ス イ ッ チ
⑤	ブ ラ ケ ッ ト	②⑥	コ ン デ ン サ ー
⑥	ベ ル ト カ バ ー	②⑦	コ ー ド 押 エ
⑦	ハ ン ド ル カ バ ー	②⑧	キ ャ プ タ イ ヤ コ ー ド
⑧	握 り	②⑨	コ ー ド ホ ル ダ ー
⑨	圧 縮 コ イ ル バ ネ	③⑩	六 角 ボ ル ト M10×45 P1.5
⑩	ア マ チ ュ ア	③⑪	ナベ小ネジ⊕ M5×12 P0.8
⑪	フ ィ ー ル ド コ イ ル	③⑫	ナベ小ネジ⊕ M4×60 P0.7
⑫	カ ッ タ ー ブ ロ ッ ク	③⑬	ナベ小ネジ⊕ M4×30 P0.7
⑫-1	カ ッ タ ー	③⑭	ナベ小ネジ⊕ M4×20 P0.7
⑫-2	カ ッ タ ー 押 エ 板	③⑮	ナベ小ネジ⊕ M4×12 P0.7
⑫-3	カ ッ タ ー 締 付 ボ ル ト M6×17	③⑯	ナベ小ネジ⊕ M4×8 P0.7
⑫-4	カ ッ タ ー 調 節 ネ ジ M5×6 P0.8	③⑰	ナベ小ネジ⊕ M3
⑫-5	平 座 金 M6	③⑱	タ ッ ピ ン グ ネ ジ M4×12
⑬	ダ ス ト スポンジ	③⑲	平 座 金 M10
⑭	プ ー リ ー (大)	④⑰	バ ネ 座 金 M5
⑮	プ ー リ ー (小)	④⑱	バ ネ 座 金 M4
⑯	V ベ ル ト	④⑲	歯 付 座 金 M3
⑰	ボ ー ル ベ ア リ ン グ 6200 Z Z	④⑳	タ ー ミ ナ ル
⑱	ボ ー ル ベ ア リ ン グ 627 Z Z	④㉑	コ ネ ク タ ー
⑲	ベ ア リ ン グ 押 エ	④㉒	パ ー カ ー 鋏
⑳	切 込 目 盛 板	④㉓	ネ ー ム プ レ ー ト
㉑	ゴ ム ノ ッ ク	④㉔	ハ リ ネ ー ム





# 休日カノコ

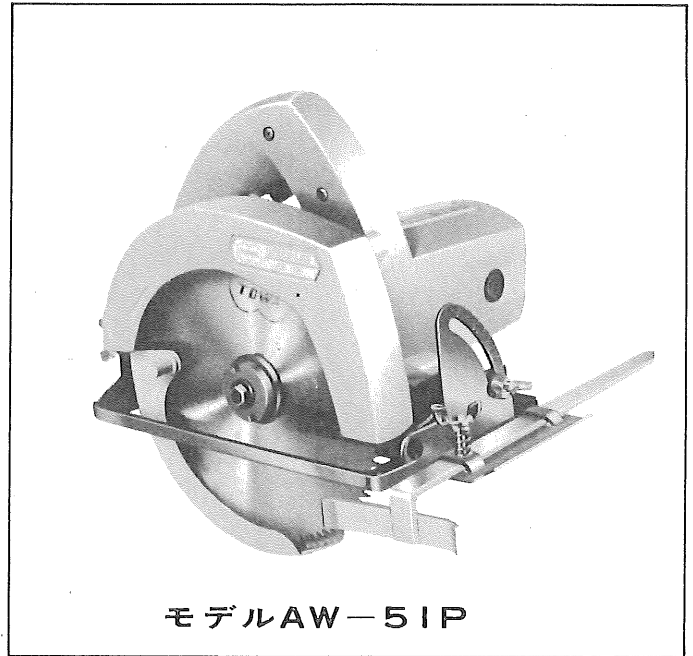
モデルAW-5IP

## ■用途

- 各種木材の切断ができます。
- 石材・ブロック・レンガ・スレート・鉄・アルミサッシ等にはそれぞれ特別附属品を使用すれば切断できます。

## ■特長

- 2重絶縁で作業が安全です。
- 160ミリ丸鋸クラスで一番切込み深さが深く56ミリまで切れます。
- どなたにも片手で楽々と使え、木材から特別附属品を使用すれば新建材・石材まで巾広くご使用できます。
- 定盤の切断案内面を墨打線に合せば正確な切断ができます。
- 0～45度の傾斜切断も容易に出来ます。
- 使いやすい補助ハンドル付です。

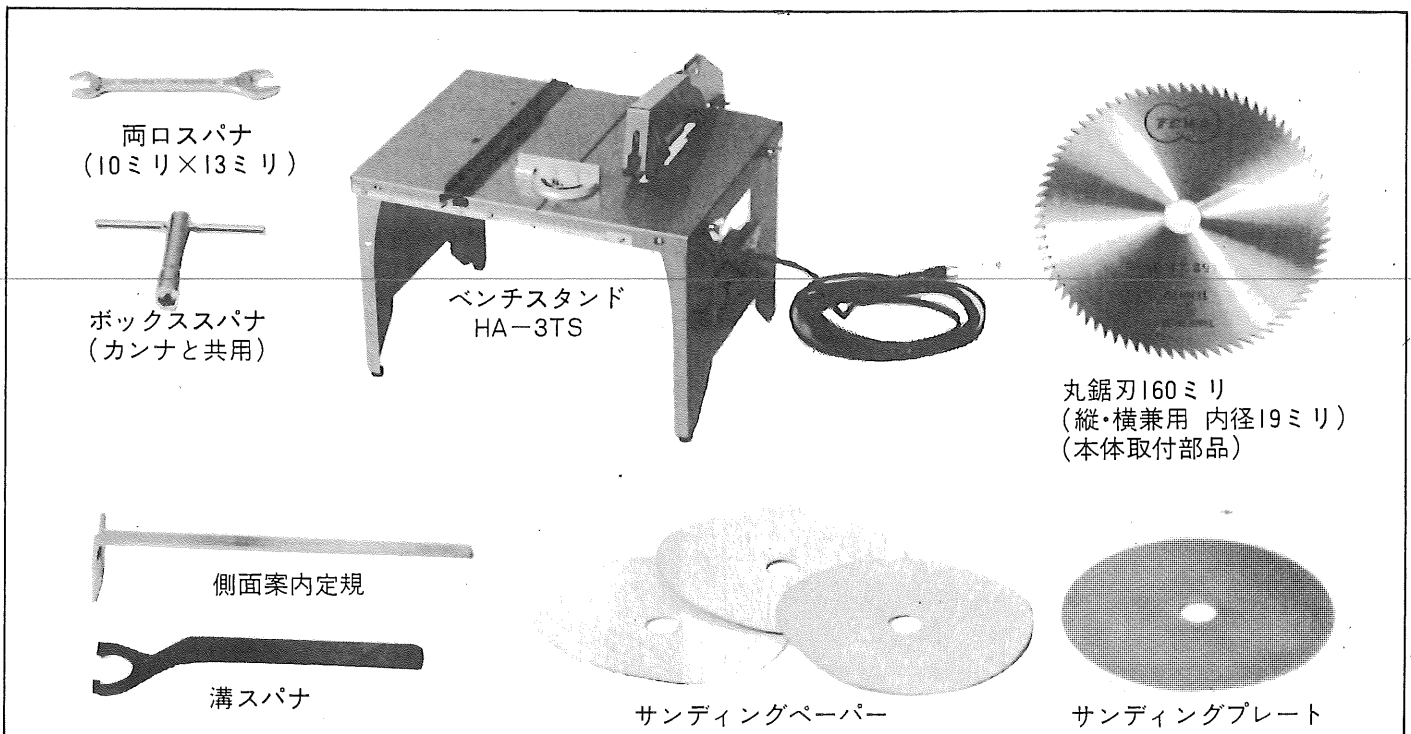


モデルAW-51P

## ■仕様

電圧	100ボルト
電流	4.5アンペア
回転(毎分)	3,500回転
最大切込み深さ	56ミリ
刃鋸寸法	160ミリ
傾斜角度	0～45度
重量	2.6キロ
通産省型式許可番号	▽91-10133
回	二重絶縁

## ■使用する附属品



## ■ご使用前に(必ず守って下さい)

まず差込みプラグを電源につなぐ前に次の事項を注意し必ず守って作業をして下さい。

- 必ず銘板に記載されている電圧でご使用下さい。(100ボルト)
- 電源プラグを差込むときはスイッチが切れている状態を確認して下さい。
- 運送中に万一ですが丸鋸刃を固定していません六角ボルトがゆるんでいることもあります。念のためご使用前に確認して下さい。締め直すにはボックススパナをご使用下さい。
- 切断するときはスイッチを入れ充分回転させてから切り始めて下さい。
- その他、切込み深さなどの調節時は電源プラグをぬいて調節下さい。
- 危険ですので、空回転はさけて下さい。

## ■ご使用後は(必ず注意して下さい)

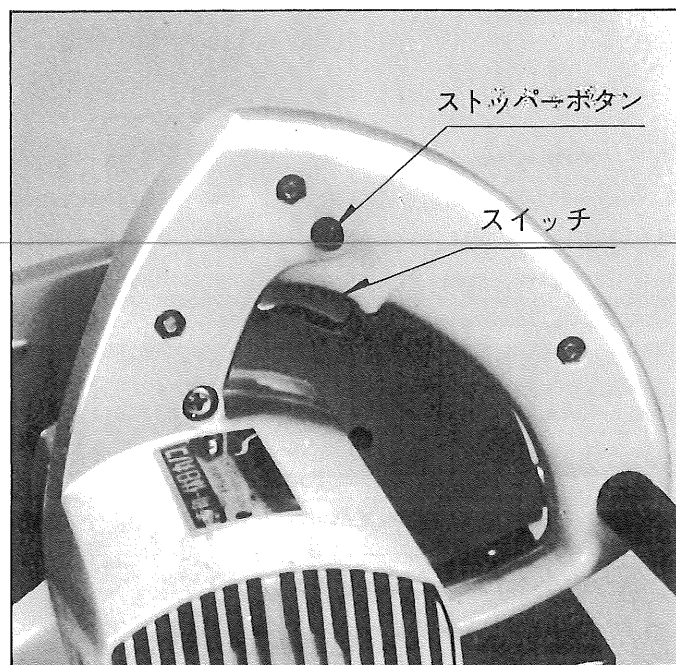
- スイッチを切れている状態にしてから、電源プラグをぬいて下さい。また、お子様などにいたずらされない様な場所におしまい下さい。

## ■作業場で(準備を充分にして下さい)

- 作業する場所の足もとなど整理整頓して危険防止にご留意下さい。特に不安定な作業台は「けが」のもとです。

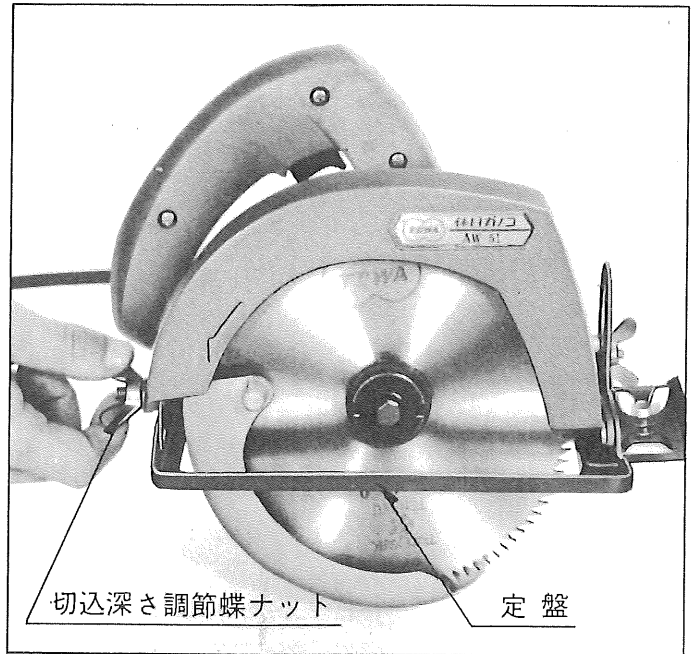
## ■スイッチ

- スイッチ操作はスイッチを引くと入り、離すと切れます。また、スイッチを引いた状態で握り部の側面にあるストッパーボタンを押すとスイッチより指を離してもスイッチは入ったままになります。この場合再度スイッチを引くとストッパーボタンが外れスイッチは切れます。連続ご使用の場合はこのストッパーボタンをご利用下さい。

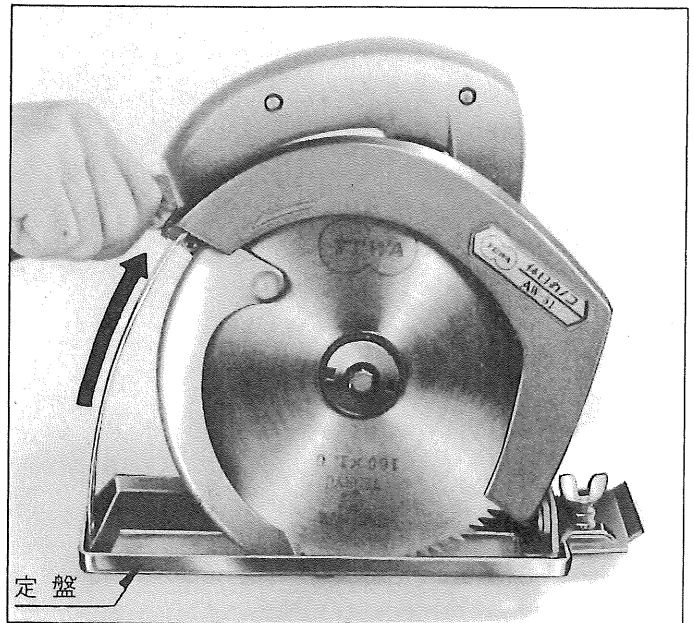


## ■切込み深さの調節

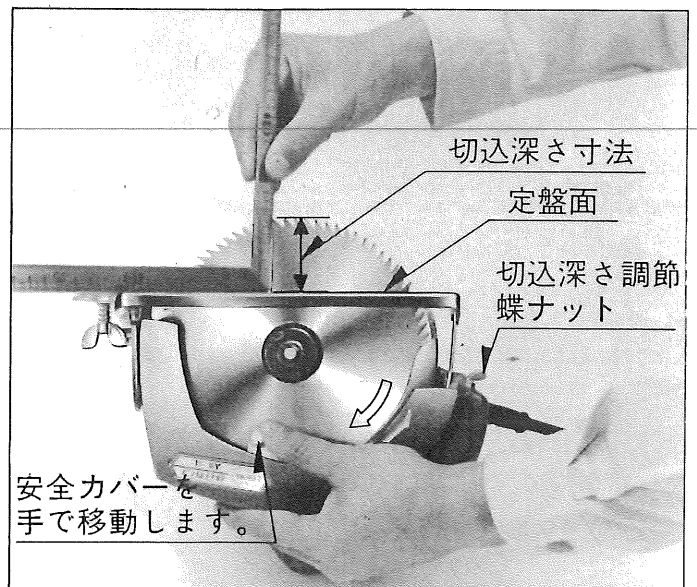
- 切込み深さ調節蝶ナットをゆるめると定盤が上下に移動します。



- お望みの切込み深さに位置を決め、切込み調節蝶ナットをしっかりと締め付けて固定して下さい。

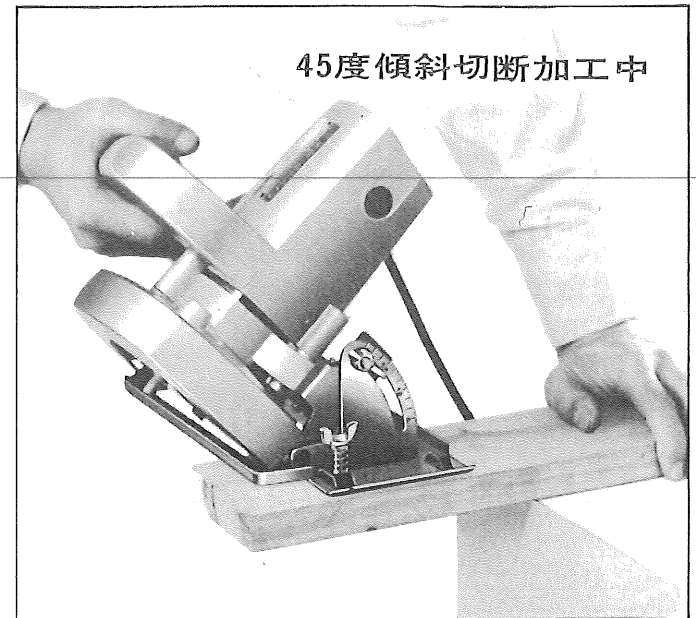
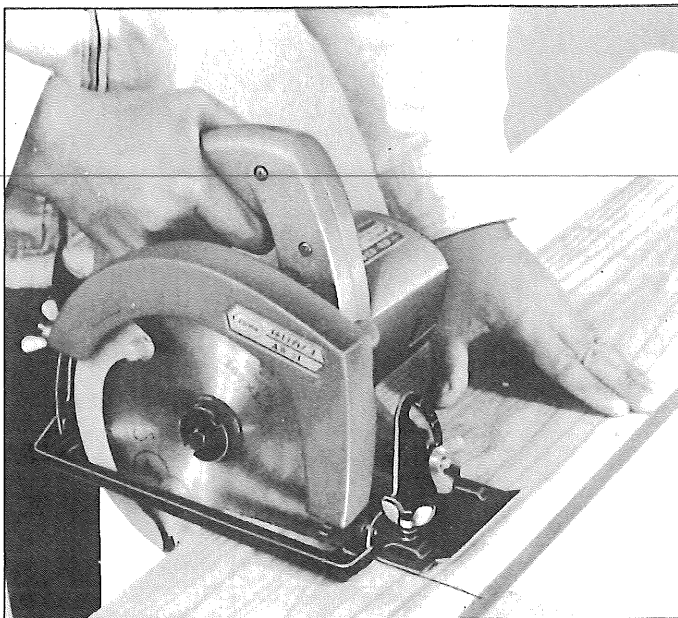
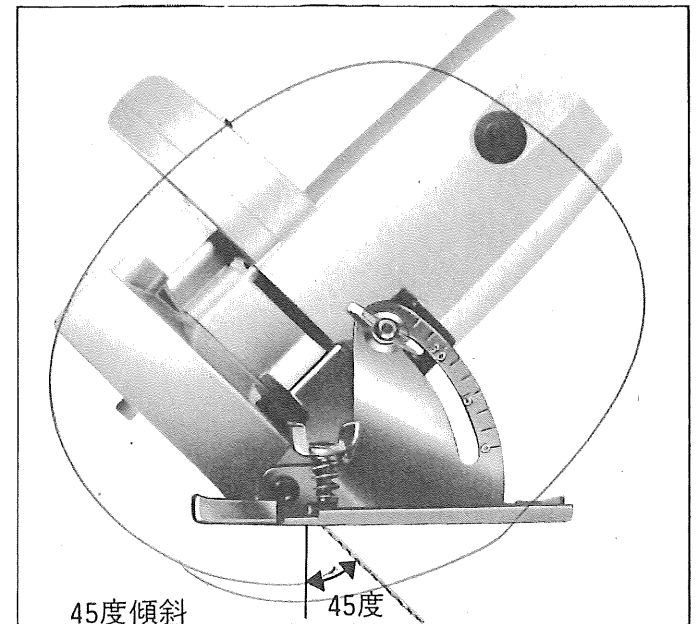
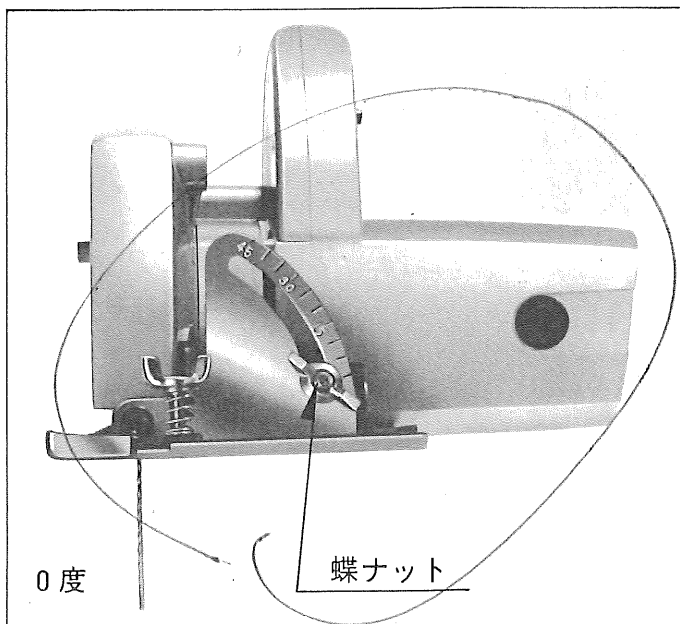
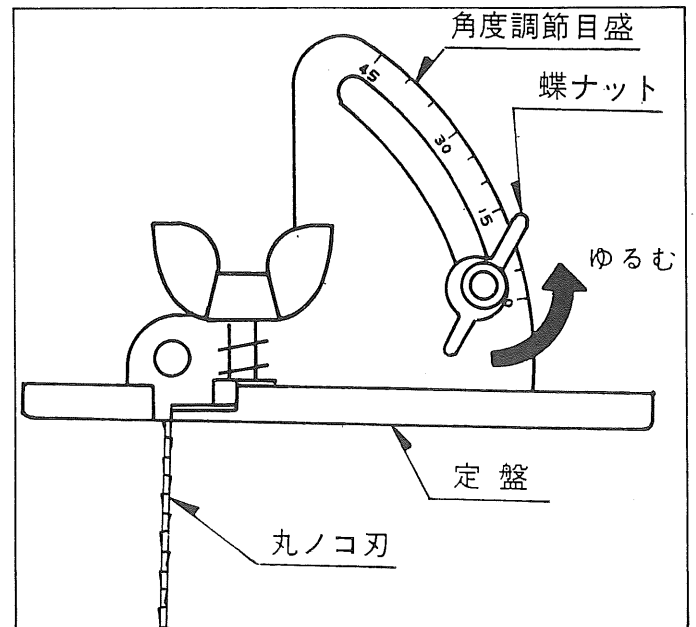


- 切込み深さの寸法は定盤面から出ている丸鋸刃の寸法を測って決めます。



## ■傾斜角の調整

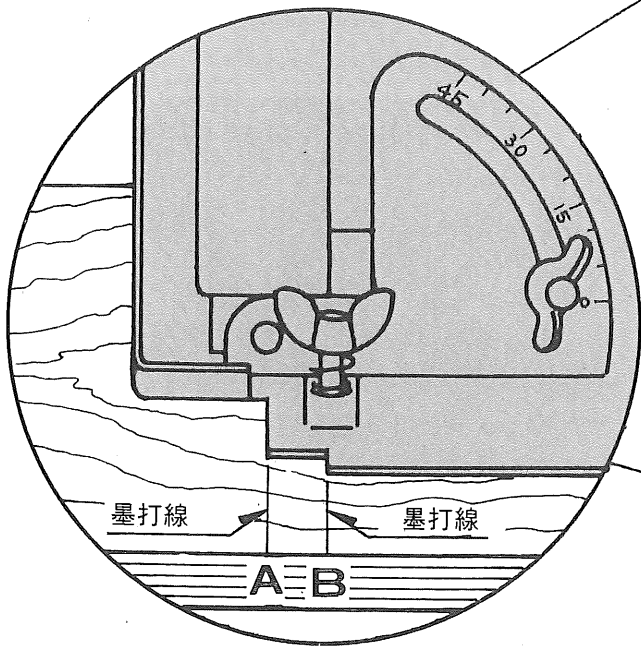
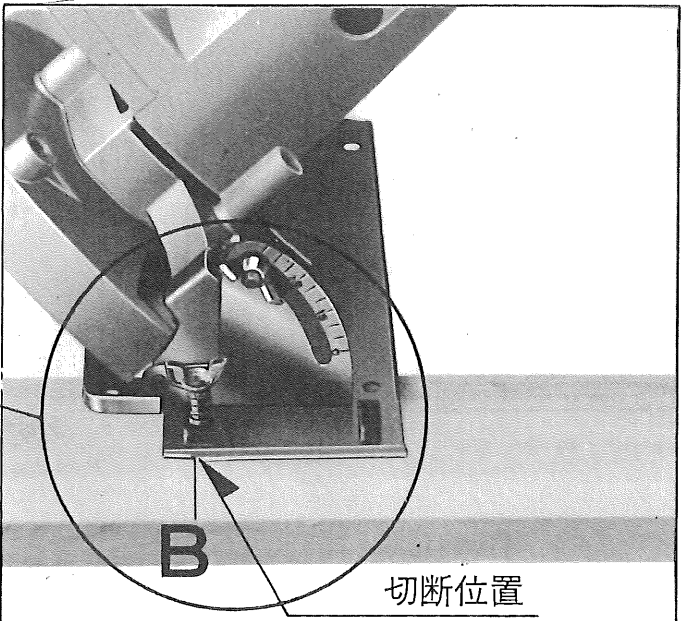
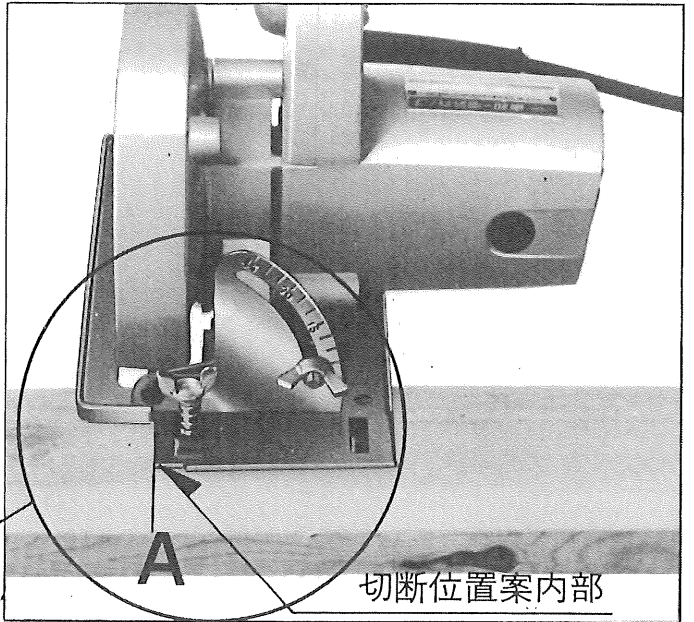
- 傾斜目盛の蝶ナットをゆるめ調節します。
- 鋸刃は0～45度まで傾けて切断することができます。
- 傾斜角度を決めたら必ず蝶ナットを締付け固定して下さい。



## ■切断位置

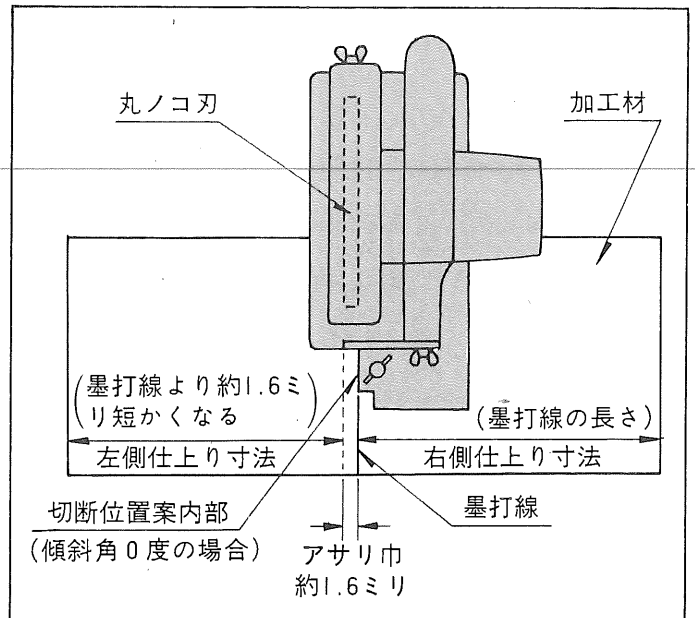
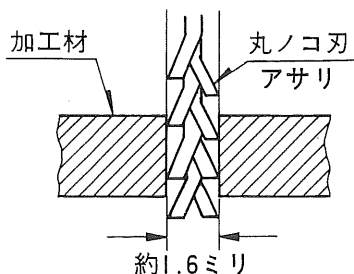
- 傾斜角0度の場合は定盤先端の切断位置案内内部（図A）を墨打線に添わせて加工して下さい。
- 傾斜角45°度の場合（図B）を墨打線に合わせて下さい。

※墨打線…切断加工位置を明らかにする為に書いた線。



## ■丸ノコ刃の厚さ（アサリ巾）

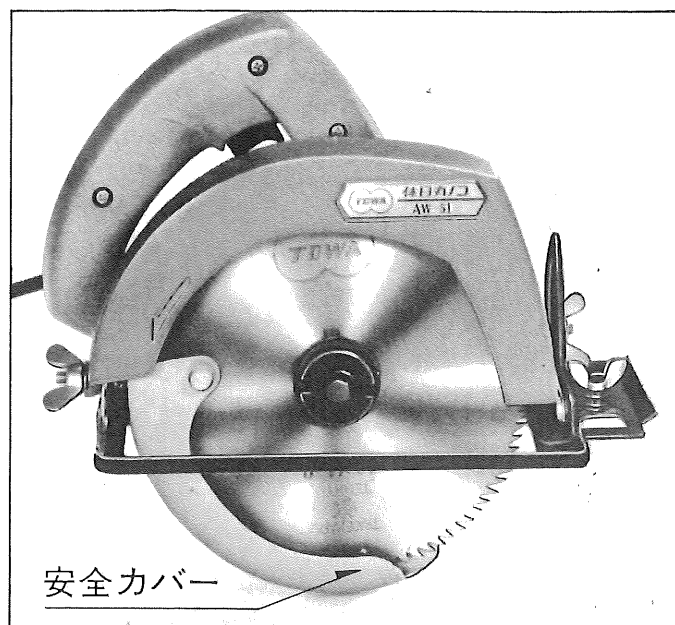
- 切断位置案内内部を墨打線に添わせて切断しますと墨打線より左側へ 1.6ミリほどアサリ巾が切り取られます。
- 左側の寸法を正確に切断する場合は墨打線を 1.6ミリほど右側に書いて下さい。
- 切断砥石ミゾホリカッターなどを使う場合も同じように刃の厚さだけ左側に切り取られます。





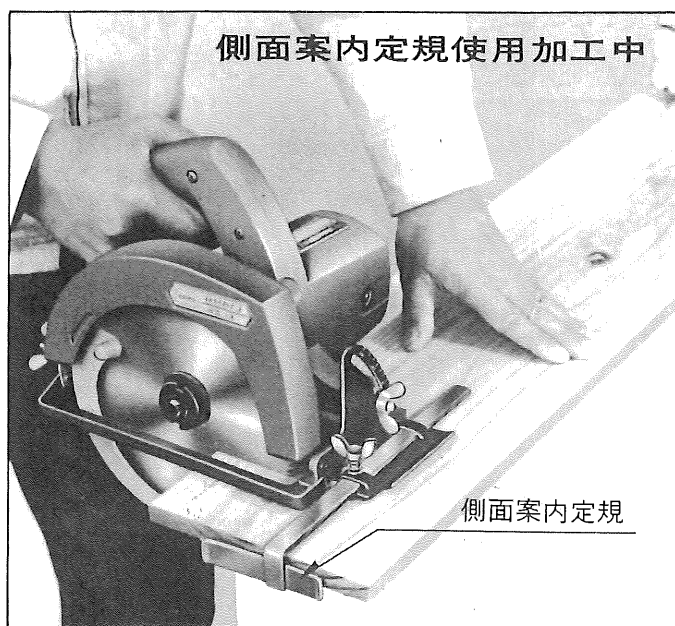
## ■安全カバー

- 事故を未然に防ぐため安全カバーを付けてあります。
- 安全カバーは作業中自動的に持上り、作業が終る時は自動的に鋸刃を覆いますので誰でも安全な作業ができます。



## ■側面案内定規の応用

- 墨打をしなくても同寸法の加工が連続にできます。
- 切断巾寸法は丸鋸刃と側面案内定規の案内面までの寸法によって決めます。
- 側面案内定規は左右どちらにでも付けられます。



## ■案内定規取外し加工

- 巾広い材料を切断する場合は、案内定規を取外し定盤の切断位置案内内部を墨打線に合わせて加工して下さい。





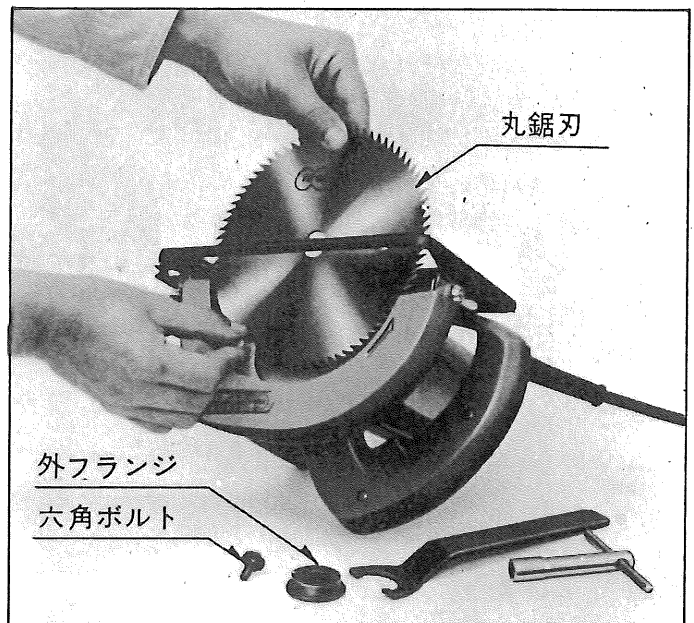
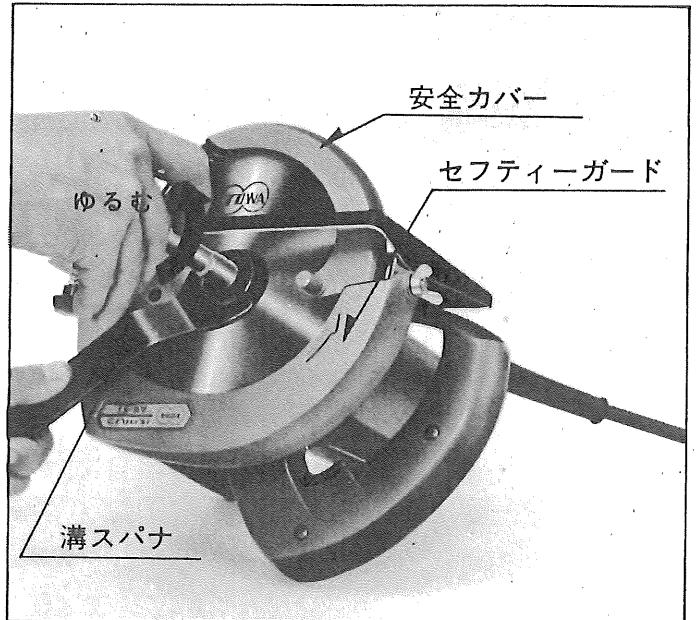
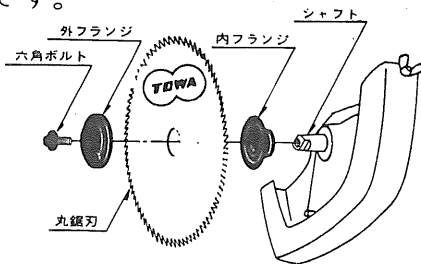
## ■ 鋸刃の脱着

### ● 取外し

- 万一の事故に備えて、必ず差込みプラグを電源からはずしておいて下さい。
- 附属品の溝スパナをフランジの溝に合せ、ボックススパナにて六角ボルトをゆるめます。
- 次に、安全カバーをセフティガードに添わせて持ち上げ、安全カバーを作業しやすいところで止めます。
- 六角ボルト・フランジ・丸鋸刃の順で取外します。

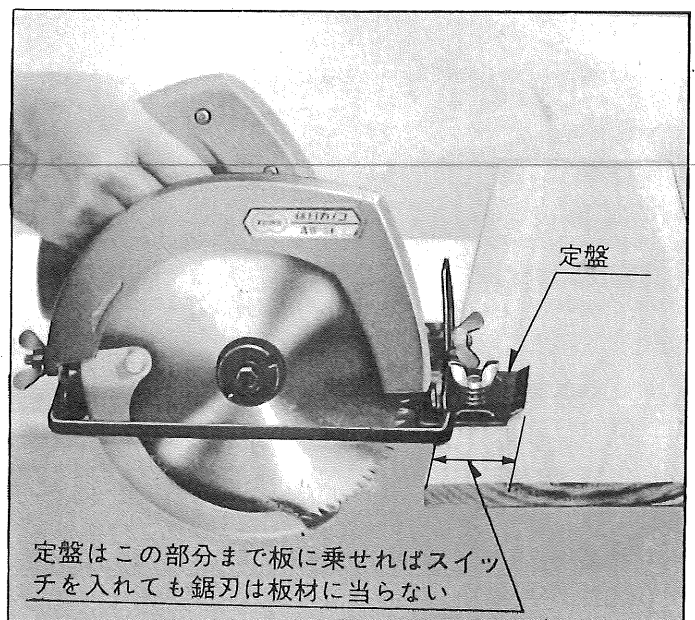
### ● 取付け

- 取付けは取外しの反対の要領で行って下さい。
- 取付けの際は、丸鋸刃の回転方向を間違わないようにご注意ください。(TOWAのマークが見えること)
- 鋸刃のサイズは160ミリ(内径19ミリ取付穴径)です。



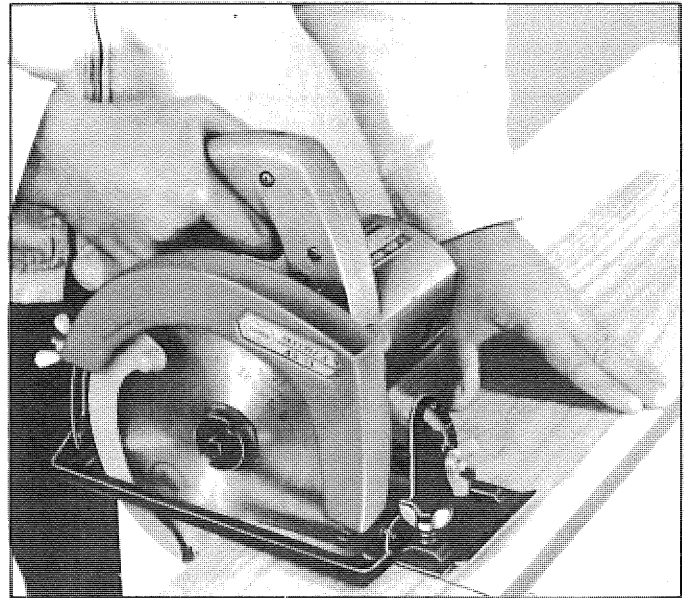
## ■ 切断の要領

- 木材の上に定盤面をのせ鋸刃が木材に触れない状態でスイッチを入れます。
- 鋸刃の回転が上り一定の回転になりましたら、定盤面を木材に密着させ静かに前方へ押し進め、切断を行います。



## ■作業のコツ

- ひき肌を一様にするためには、進め方を一定の速さに保つことが大切です。
- 材料の質に合わせて、堅い物はゆっくりと切断して下さい。
- 定盤を密着させて切断して下さい。
- 側面案内定規は木材に軽く接触する程度にしてご使用下さい。
- 切断の途中でストップしかけたら、今一度始めからスタートしなおして下さい。
- 切断がにぶくなったら、早目に刃の目立てをして長くご愛用下さい。(切味の悪い鋸刃を使用するとモーター焼けの原因にもなります)



## ■卓上切断

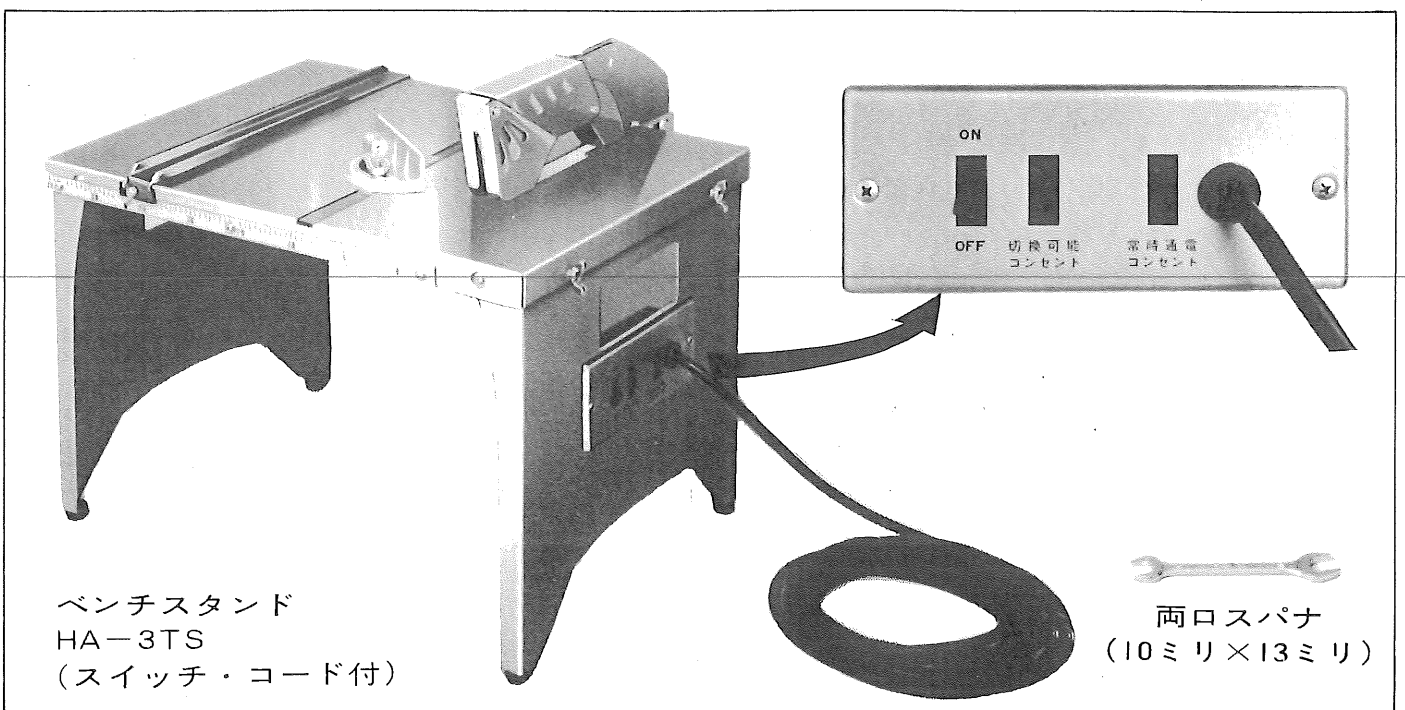
安全カバーは必ず使用して下さい。

- ベンチスタンドに丸ノコを取付けて卓上型としてお使い下さい。小物切断がラクにできます。マイターゲージを利用すれば60度までの斜め切断もできます。丸ノコのほかにジグソー・グラインダーも取付けられて巾広い加工ができます。

## ■ご使用前に

まず差込みプラグを電源につなぐ前に次の事項に注意して下さい。

- 差込みプラグを差込む前にはスイッチが切れている状態かどうか確認して下さい。
- 常時通電コンセント  
このコンセントにプラグを差込めば、常時通電の状態になりますから、機械本体のスイッチにて作動して下さい。
- 切換可能コンセント  
機械に通電するときはスタンドのスイッチをONにして作動して下さい。



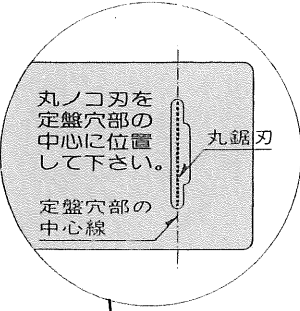
ベンチスタンド  
HA-3TS  
(スイッチ・コード付)

両口スパナ  
(10ミリ×13ミリ)

### ■休日丸ノコの取付け方

真上から見た図

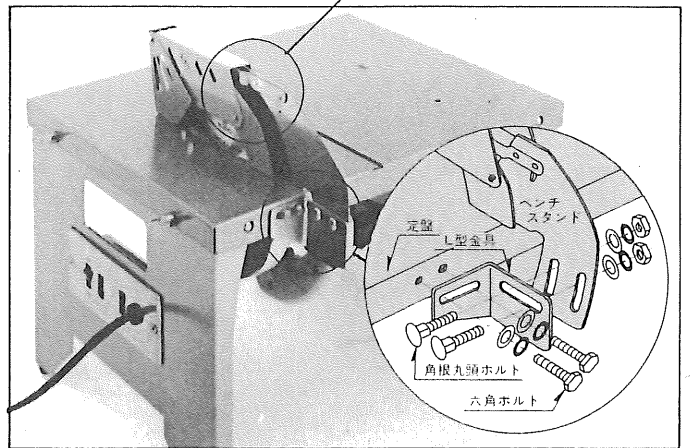
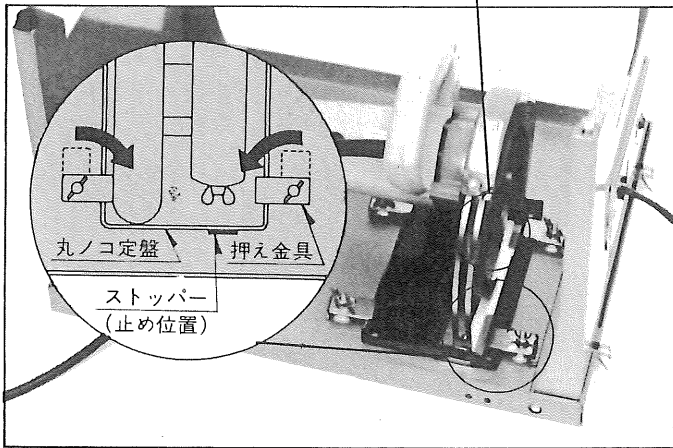
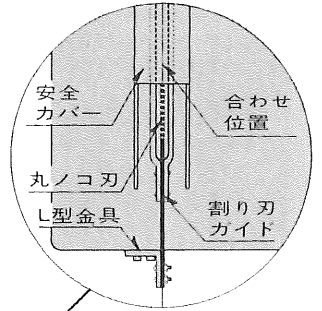
- 1 丸ノコの定盤後部をベンチスタンドのストッパー(止め位置)に密着させて下さい。
- 2 この場合丸ノコ刃が定盤穴部の中心に位置するようにします。
- 3 丸ノコの定盤を押え金具(4ヶ所)で固定して下さい。



### ■安全カバーの取付け方

真上から見た図

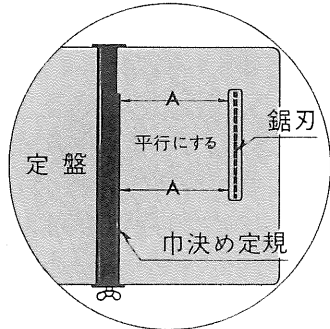
- 1 L型金具に安全カバーの割り刃ガイドを角根丸頭ボルトで締め付けます。
- 2 L型金具をベンチスタンドのネジ穴に六角ボルトでゆるめに締め付けます。
- 3 安全カバーを上から見て割り刃ガイドと丸ノコ刃が一直線になる様にL型金具を左右にスライドさせてしっかりと六角ボルトを締め付けます。



### ■直線切断

真上から見た図

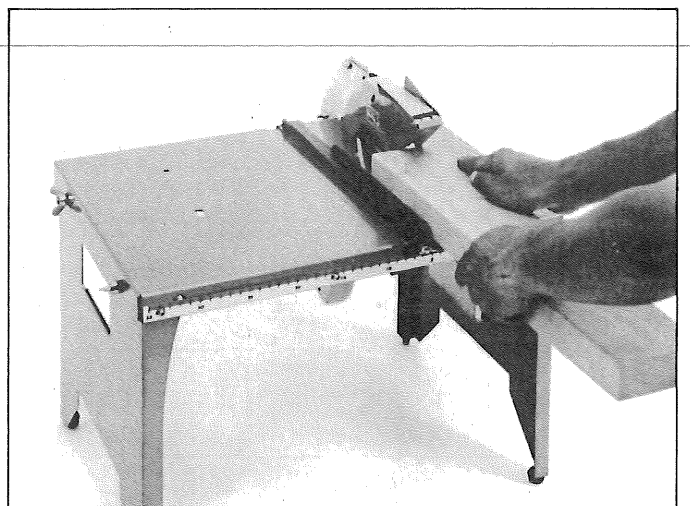
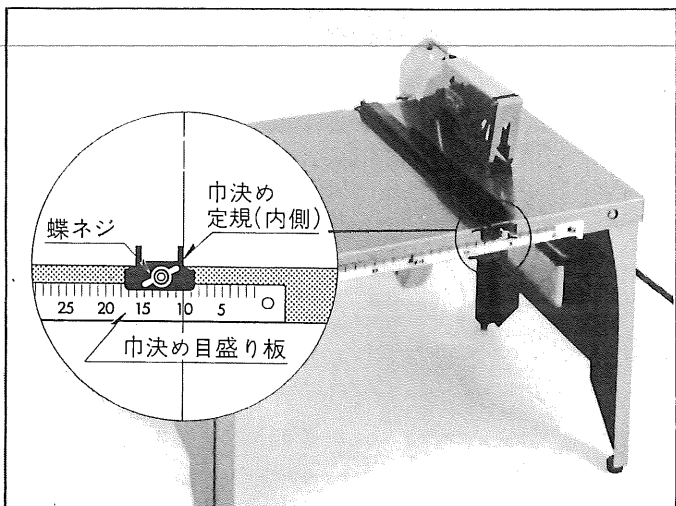
- 1 加工寸法は巾決め定規と目盛り板の寸法を合わせて下さい。
  - ・巾決めが決まりましたら蝶ネジで締め付けて下さい。
  - ・その際、巾決め定規と鋸刃が平行になるように調節して下さい。



- 2 加工材を巾決め定規に軽く押しあてながら前方へ押し出して頂きますと直線切りがラクにできます。

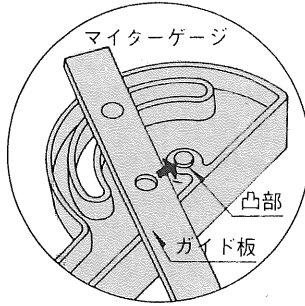
〈ご注意〉

- ※加工材はスタンドの定盤に密着した状態で前方に押し進めて下さい。
- ※加工材が浮き上がった状態では美しく切れません。



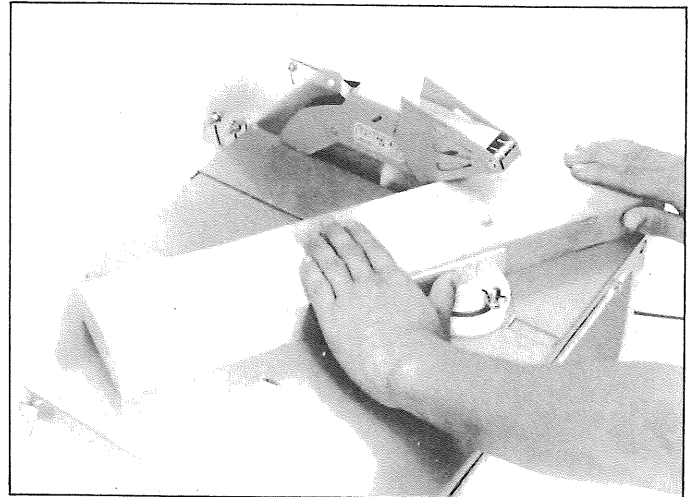
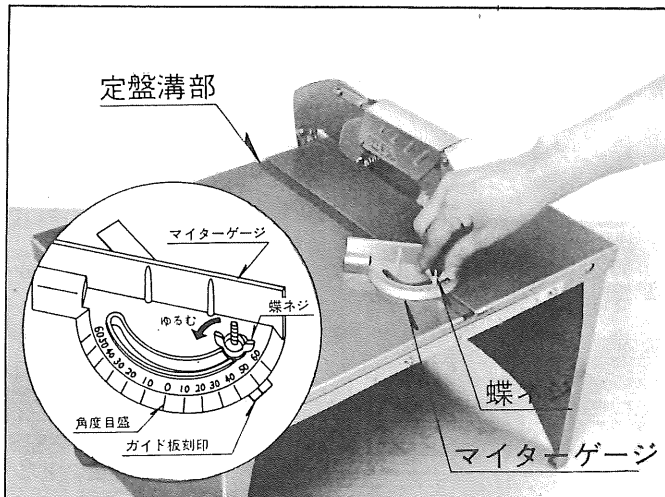
## ■斜め切断 <マイターゲージを使用して行ないます>

1 蝶ネジをゆるめてマイターゲージのガイド板刻印にお望みの角度目盛を合せ蝶ネジを締め付けて下さい。  
マイターゲージのガイド板をベンチスタンドの定盤溝部にはめ込んで下さい。



2 マイターゲージに木材をあてがい、左手で木材とマイターゲージをともに前方へ押し、右手は鋸刃にふれない様、はなれた位置でかるくそえる程度にして下さい。

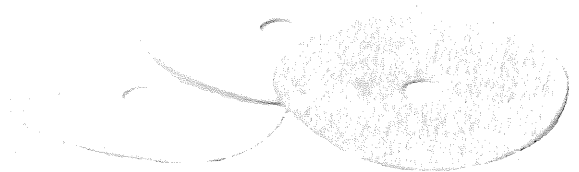
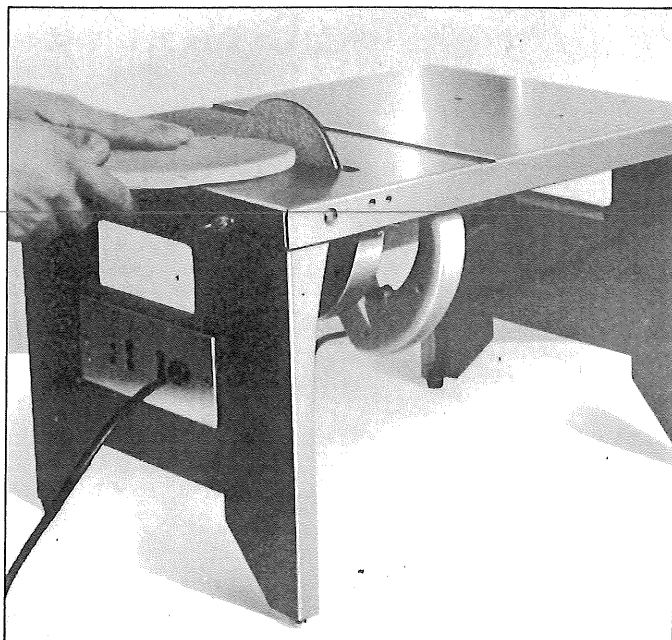
(注) 蝶ネジをゆるめすぎますと裏側の凸部からガイド板がはずれる事があります。



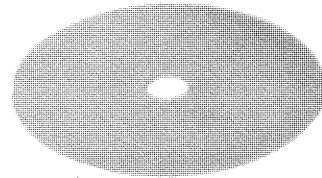
## ■曲面仕上

● 丸鋸刃の替りにサンディングプレートとペーパーを取付ければ、曲面をミガクのに便利です。

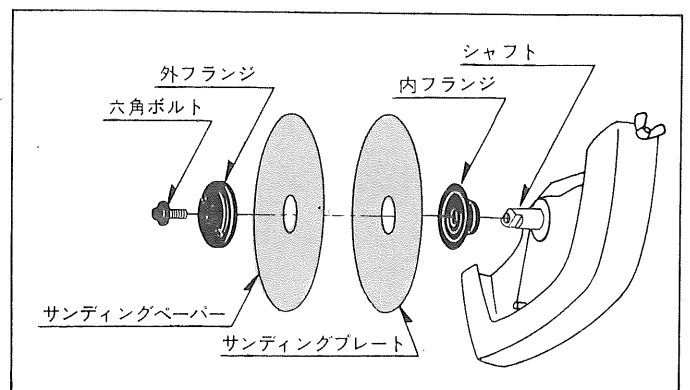
でこぼこな面もなめらかな曲面に加工ができます。



サンディングペーパー



サンディングプレート





## 特別附属品(別販売)

### ■ミゾホリ加工

- 家具、建具等技術のいる細かいミゾ付加工も簡単にできます。
- ミゾホリカッターは別販売

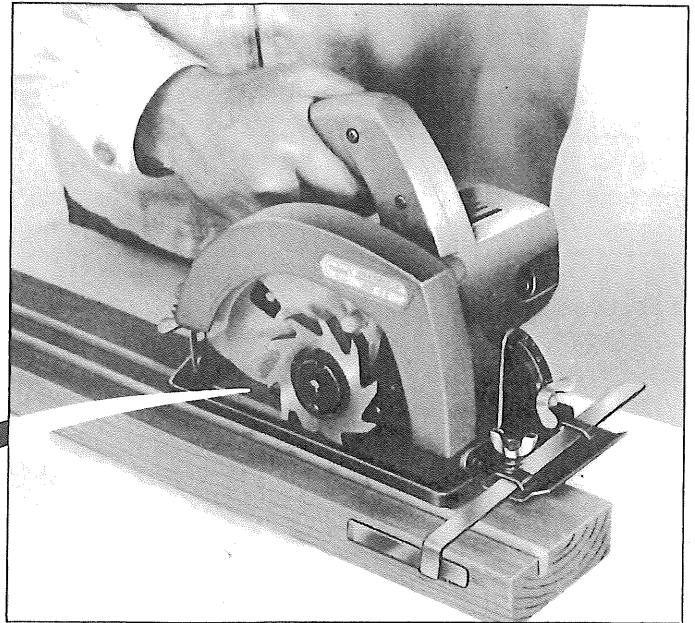
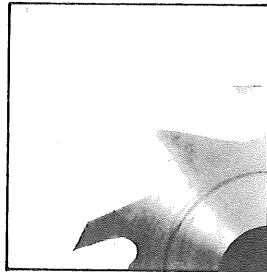
内径 巾

19ミリ×3ミリ

19ミリ×4.5ミリ

19ミリ×6ミリ

19ミリ×9ミリ

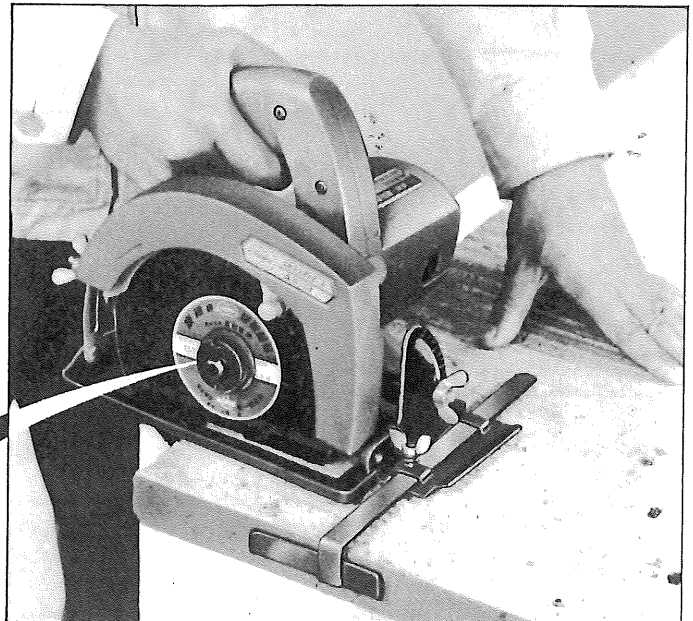
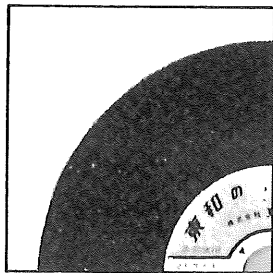


### ■非金属切断

- 非金属用切断砥石を取付けて石材、ブロック、レンガ、タイル、スレート等の切断ができます。
- 切断砥石は別販売(非金属用)

内径 外径

19ミリ×160ミリ

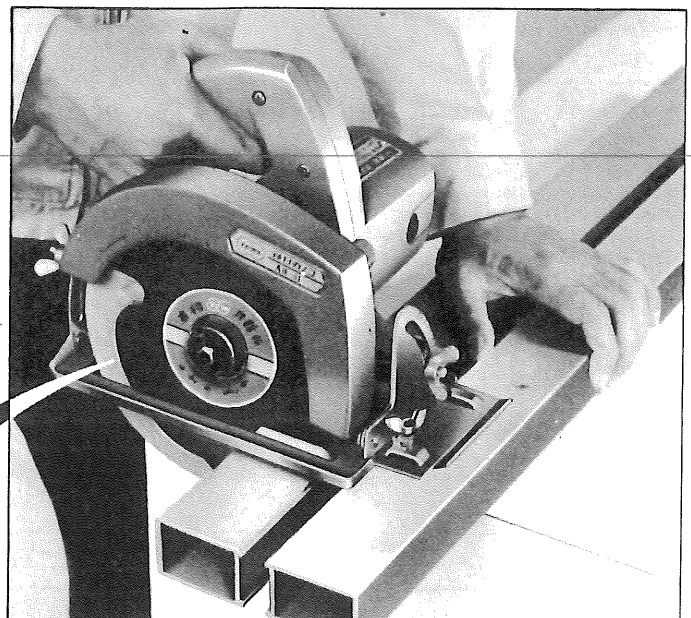
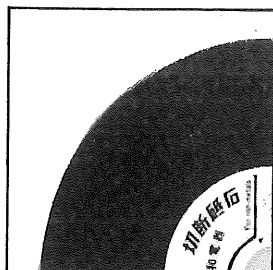


### ■金属切断

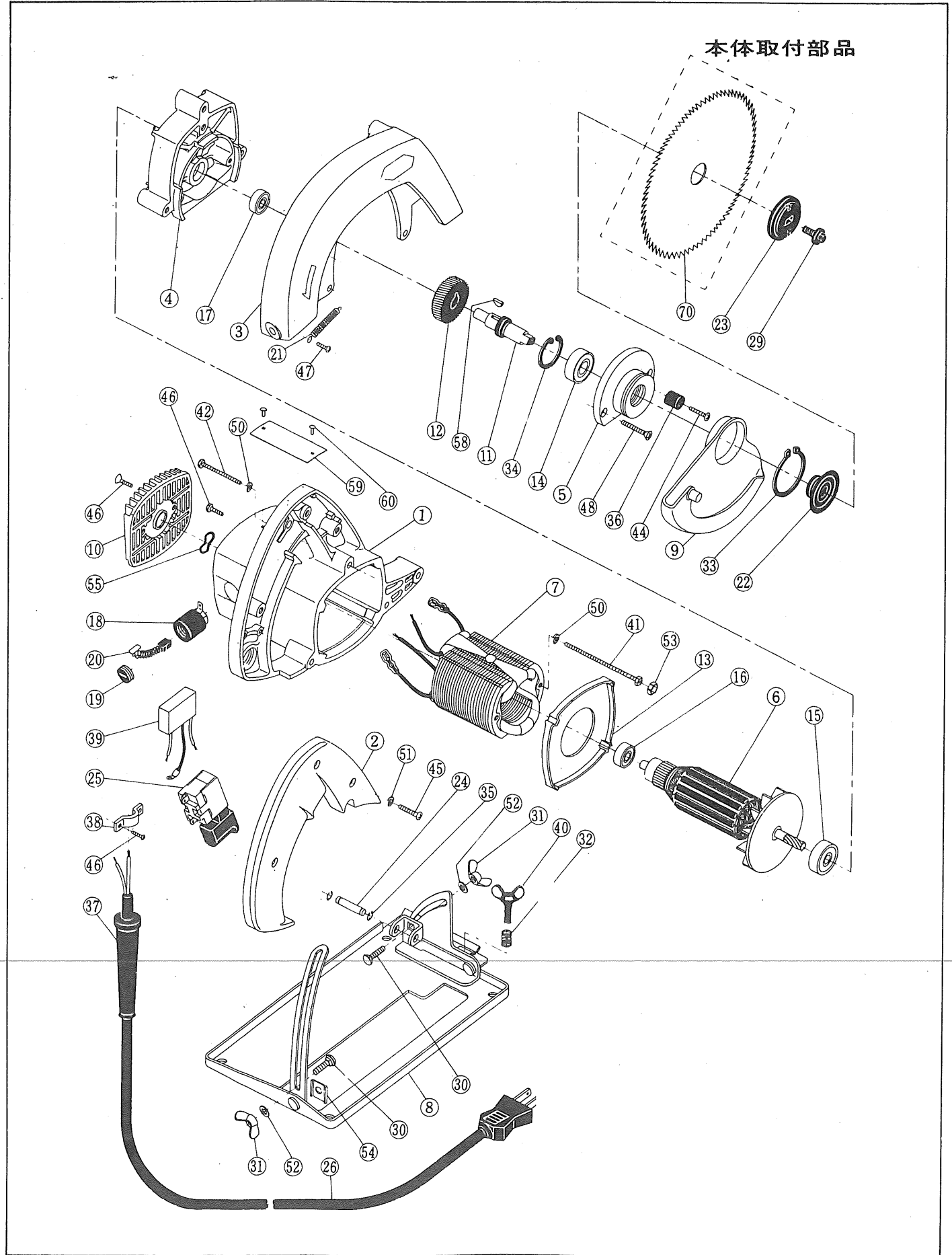
- 金属用切断砥石を取付けて、鉄・アルミニウム・ステンレス等の切断ができます。
- 切断砥石は別販売(金属用)

内径 外径

19ミリ×160ミリ



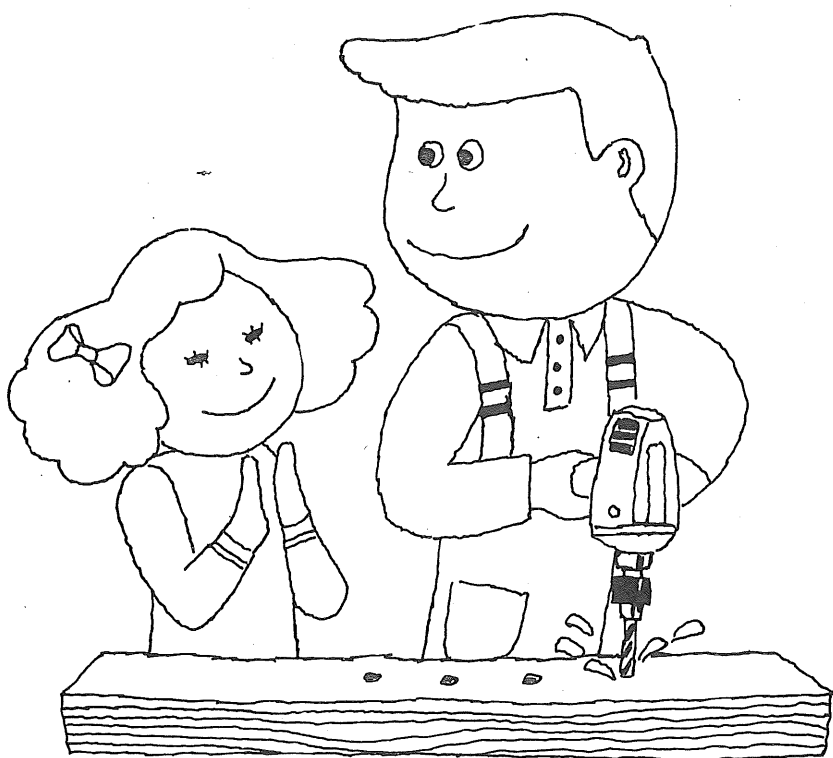
● 分解図(休日丸ノコ)



## ● 部品名

品番	部 品 名	品番	部 品 名
①	フ レ ー ム	③⑤	ス ト ッ プ リ ン グ E-5
②	ハ ン ド ル カ バ ー	③⑥	ス ト ッ パ ー
③	セ フ テ ィ ー ガ ー ド	③⑦	コ ー ド ホ ル ダ ー (中)
④	ギ ヤ ー ケ ー ス	③⑧	コ ー ド 押 エ
⑤	ギ ヤ ー ケ ー ス カ バ ー	③⑨	コ ン デ ン サ ー
⑥	ア マ チ ュ ア	④⑩	ノ ブ ネ ジ M5×15
⑦	フ ィ ー ル ド コ イ ル	④⑪	十 字 穴 六 角 ボ ル ト M5×55
⑧	定 盤	④⑫	ナ ベ 小 ネ ジ M5×40
⑨	ロ ア ー ガ ー ド	④⑬	ナ ベ 小 ネ ジ M5×10
⑩	モ ー タ ー カ バ ー	④⑭	ナ ベ 小 ネ ジ M4×20
⑪	ギ ヤ ー シ ャ フ ト	④⑮	ナ ベ 小 ネ ジ M4×10
⑫	フ ァ イ ナ ル ギ ヤ ー	④⑯	ナ ベ 小 ネ ジ M4×5
⑬	フ ァ ン ケ ー シ ン グ	④⑰	サ ラ 小 ネ ジ M5×15
⑭	ボ ー ル ベ ア リ ン グ #6001	④⑱	サ ラ 小 ネ ジ M4×10
⑮	ボ ー ル ベ ア リ ン グ # 629	⑤①	バ ネ 座 金 M4
⑯	ボ ー ル ベ ア リ ン グ # 608	⑤②	平 座 金 M6
⑰	ボ ー ル ベ ア リ ン グ # 626	⑤③	回 り 止 メ 金 具
⑱	ブ ラ シ ホ ル ダ ー	⑤④	ロ ッ ク 座 金
⑲	ホ ル ダ ー キ ャ ッ プ	⑤⑤	ウ ェ ー ブ ワ ッ シ ャ ー 22φ
⑳	カ ー ボ ン ブ ラ シ		
㉑	引 張 り コ イ ル バ ネ	⑤⑧	ウ ッ ド ラ フ キ ー (小)
㉒	フ ラ ン ジ (内)	⑤⑨	ネ ー ム プ レ ー ト
㉓	フ ラ ン ジ (外)	⑥⑩	パ ー カ ー 鋏
㉔	フ レ ー ム 軸		本体取付部品
㉕	ピ ス ト ル ス イ ッ チ		
㉖	キ ャ プ タ イ ヤ コ ー ド	⑦⑩	丸 鋸 160mm
㉙	座 付 六 角 ボ ル ト M6×12		
⑳	角 根 丸 頭 ボ ル ト M6×18		
㉑	蝶 ナ ッ ト M6		
㉒	蝶 ナ ッ ト 用 セ ッ ト ス プ リ ン グ		
㉓	ス ト ッ プ リ ン グ S-36		
㉔	ス ト ッ プ リ ン グ R-28		





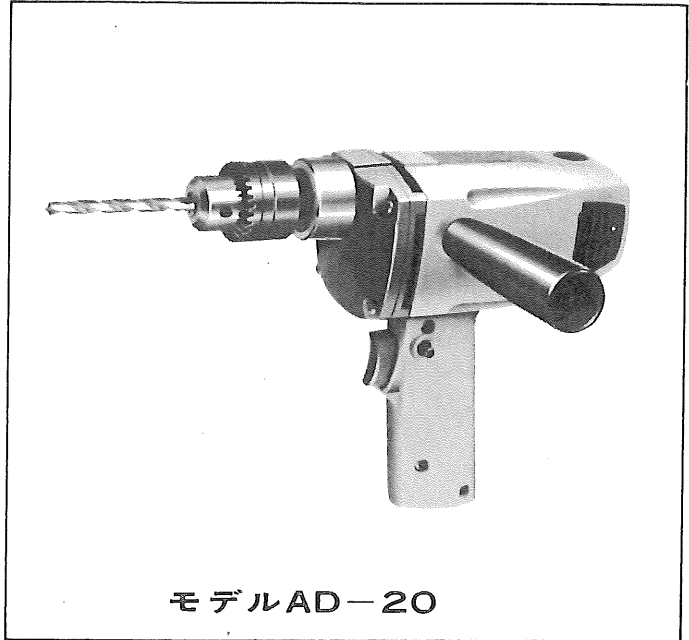
# 休日ドリル

モデルAD-20

■特 長

●本体はプラスチックで感電防止に安全な二重絶縁の軽量設計、そのうえ操作は簡単で、穴あけしやすく、作業は正確です。

- 木工用キリで  
ベニヤ板  
木 材  
合成樹脂
- 鉄工キリで  
真ちゅう板  
鉄板・アルミ板  
金属パイプ



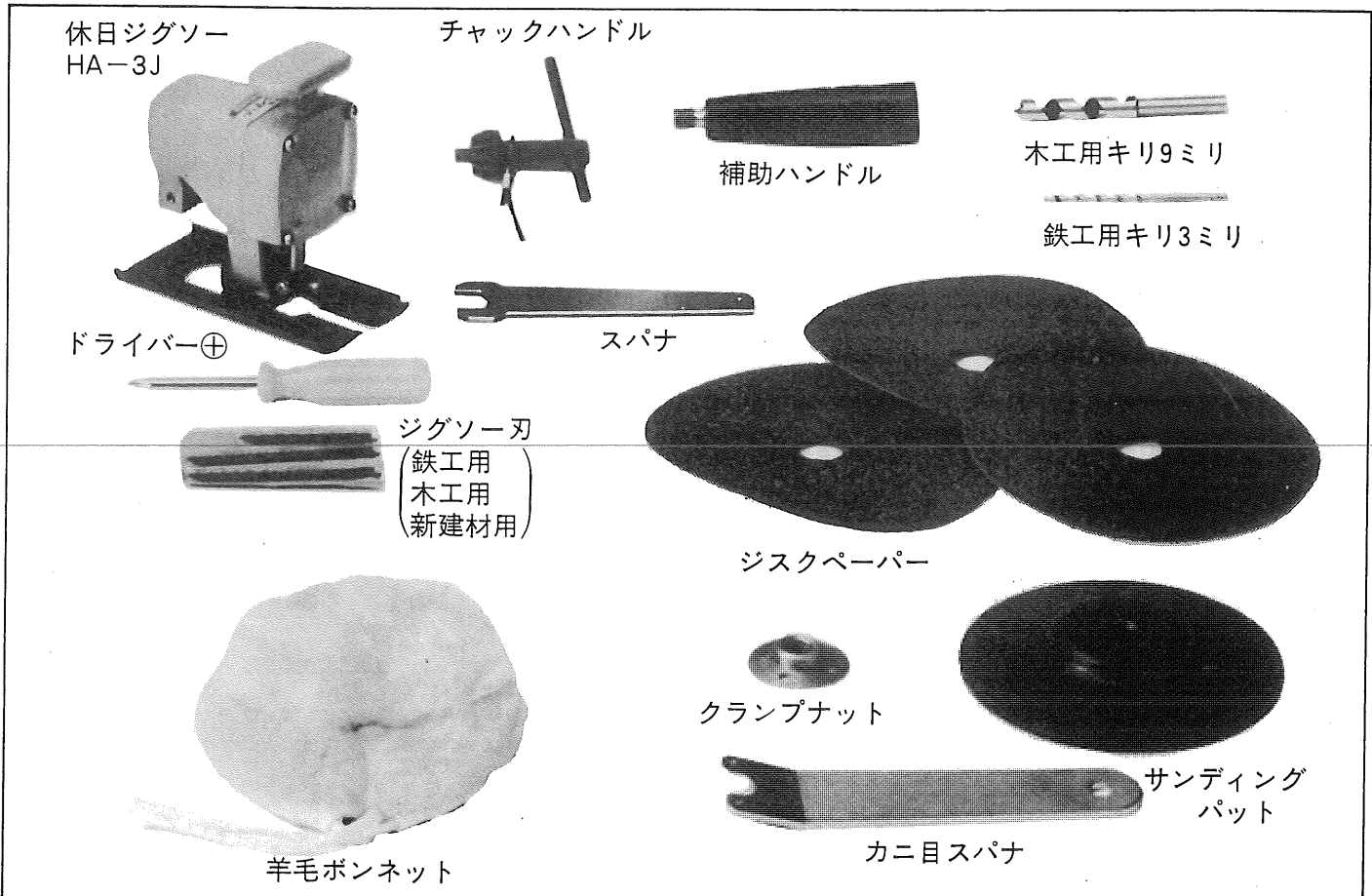
モデルAD-20

■仕 様

電 圧…………… 100ボルト  
電 流…………… 4.3アンペア  
回 転…………… 2,800回転  
ドリルチャック……………10ミリEL  
回二重絶縁

能 力(木工)……………15ミリ  
" (鉄工)……………10ミリ  
重 量…………… 1.8キロ  
通産省型式許可番号……………▽91-10131

■使用する付属品



## ■ご使用前に(必ず守って下さい)

まず差込みプラグを電源につなぐ前に次の事項を注意し必ず守って作業をして下さい。

- 必ず銘板に記載されている電圧でご使用下さい。(100ボルト)
- 電源プラグを差込むときは、スイッチが切れている状態を確認して下さい。
- スイッチを入れ充分回転させてからご使用下さい。
- その他、キリの取外し、取替えの際は電源プラグをぬいてお取替下さい。

## ■スイッチ

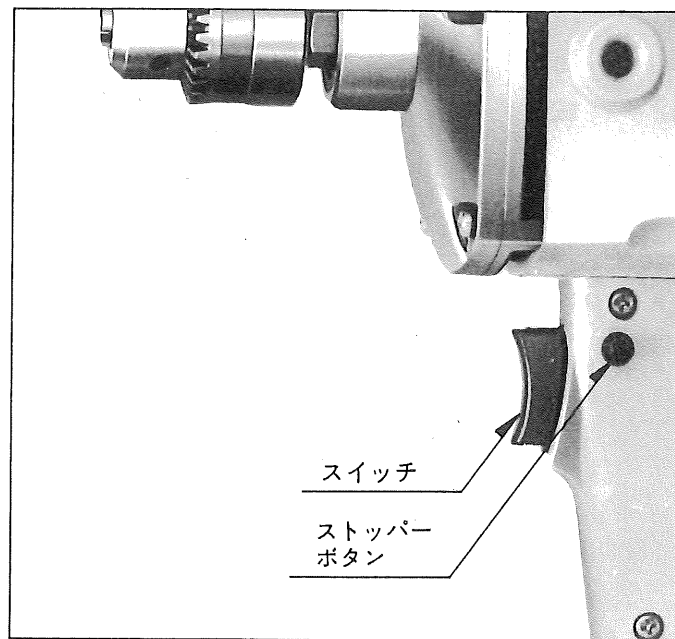
スイッチ操作はスイッチを引くと入り、離すと切れます。またスイッチを引いた状態で握り部の側面にあるストッパーボタンを押すと、スイッチから指を離してもスイッチは入ったままになります。この場合、再度スイッチを引くと、ストッパーボタンが外れスイッチは切れます。連続ご使用の場合はこのストッパーボタンをご利用下さい。

## ■ご使用後は(必ず注意して下さい)

- スイッチが切れている状態にしてから、電源プラグをぬいて下さい。また、お子様などにいたずらされないような場所におしまい下さい。

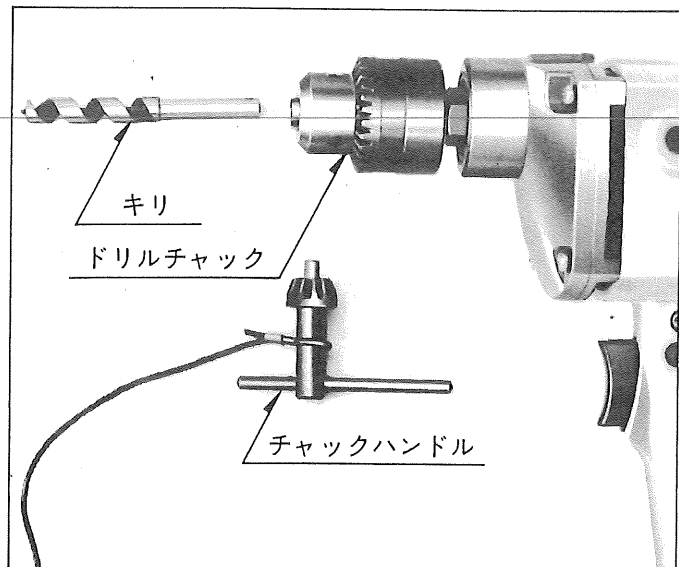
## ■作業場で(準備を充分にして下さい)

- 作業する場所の足もとなど整理整頓して、危険防止にご留意下さい。特に不安定な作業台は「けが」のもとです。



## ■キリの取付け

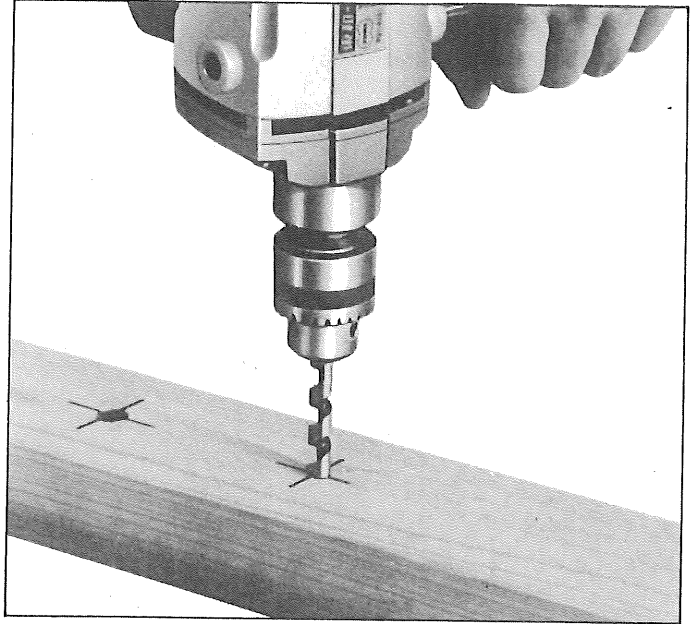
チャックハンドルをドリルチャック部の穴に差込み左に回してドリルチャックのツメを広げます。次にキリをツメの部分に差込みチャックハンドルを時計の回転方向にまわし取付けます。



## ■木工加工

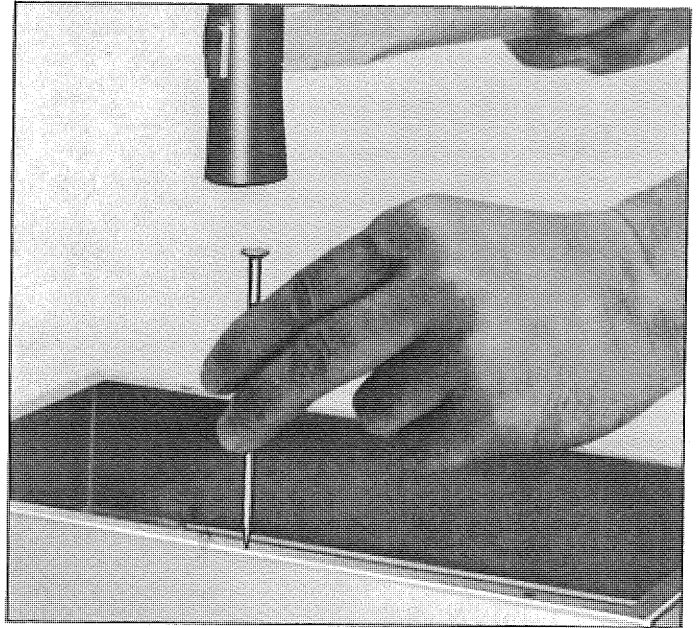
飾り棚等の模様や、厚板・厚板と角材などをつなぐ9mmのボルト穴をあけるのに適しています。また合成樹脂材の穴もあけることができます。

《コツ》板などに穴をあけるときの裏にササクレができます。それを防ぐには、不用の板を下に重ねてあけますと美しく仕上がります。

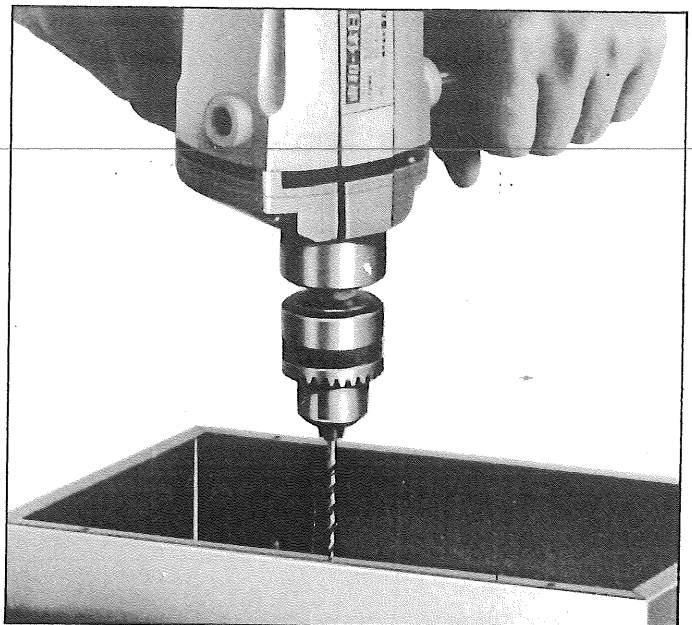


## ■鉄工加工

鉄板・真ちゅう板・アルミ製品・ステンレス・金属パイプ等の穴あけに最適です。《コツ》ポンチ・釘等で穴あけ位置を印し、そのくぼみにキリをあてると、ずれることなく、正確な穴あけができます。



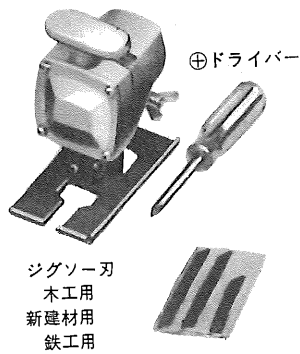
- ドリルを引き抜くには、スイッチを入れて回転させたまま真っすぐ引き抜いて下さい。楽に抜けます。
- 深さを一定にするには、その深さをキリに鉛筆で印をつけておくと、光って深さがわかります。



■ 曲線切断

- 休日ドリルに取付けて思い通りの曲線切りを楽しんで下さい。木工、鉄工、新建材の切断ができます。

休日ジグソー HA-3J

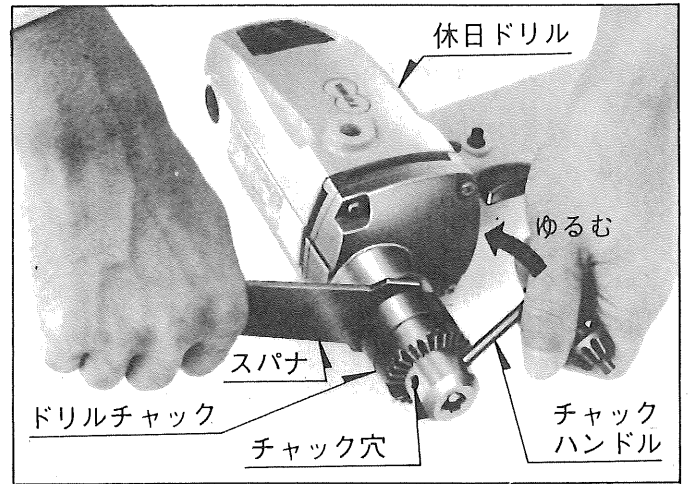


■ 仕様

- ストローク長さ……………上下16ミリ
- ストローク数……………毎分 2,800回
- 切断能力 {
  - 木 材……………30ミリ
  - アルミ板……………3～6ミリ
  - 鉄 板……………2ミリ
- 重 量……………800グラム

1 準備(ドリルチャックの取外し)

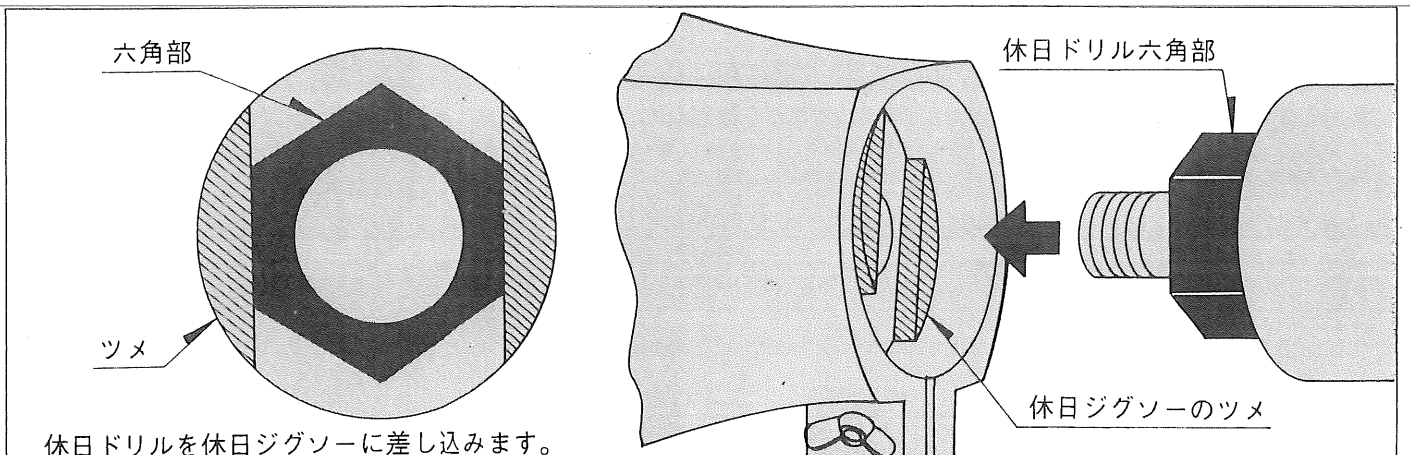
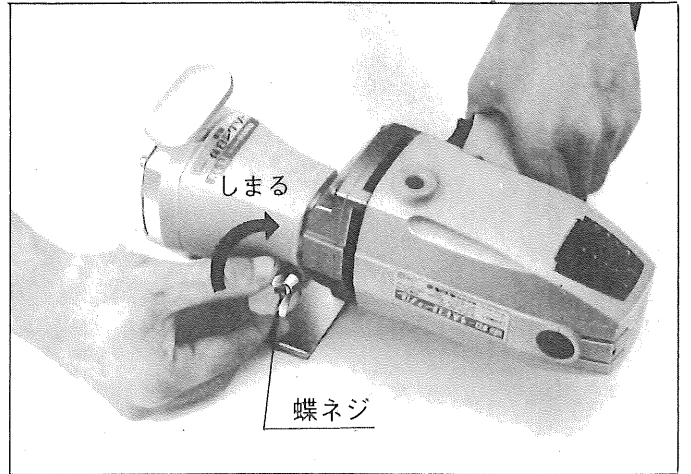
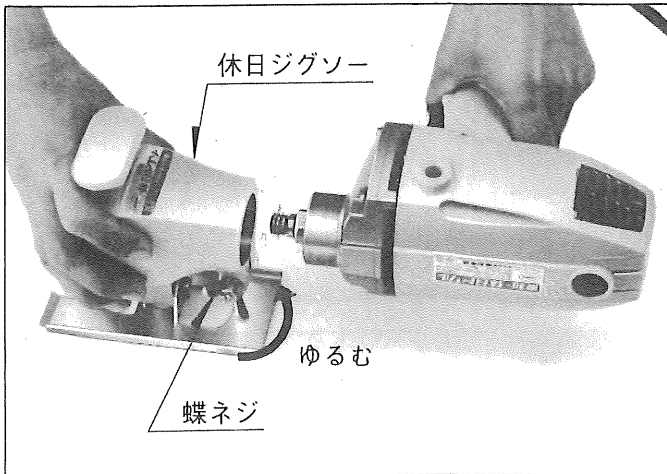
- スパナをドリル軸六角部に差し込みチャックハンドルをチャック穴に差し込み、ゆるめて取外します。



2 取付け

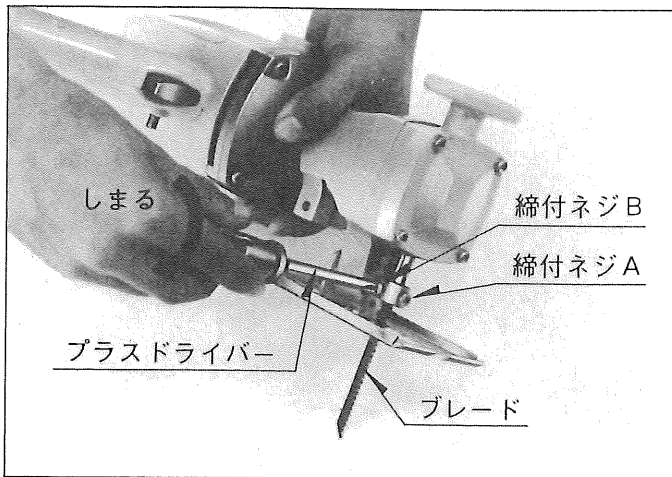
- 休日ジグソーの蝶ネジをゆるめ休日ドリルを差し込みます。この場合ジグソーのツメにドリル六角部がはまるまで差し込みます。

- 完全に差し込みが出来ましたら蝶ネジでしっかりとドリルを締め付け固定します。

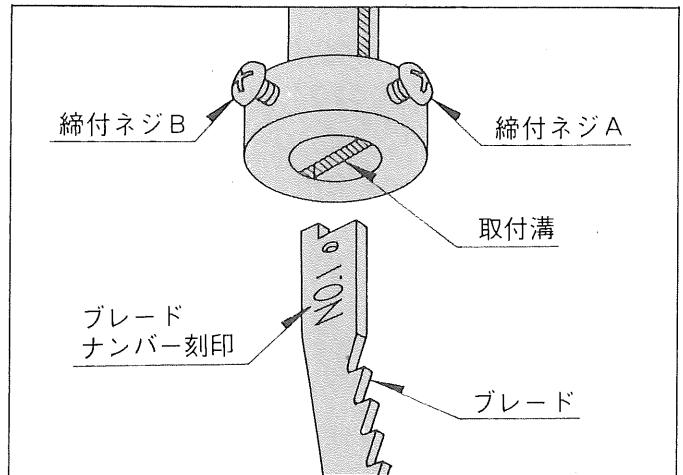


### 3 ブレード(ノコ刃)の取付け

- 締付ネジ A、B をゆるめてブレードを差込み  
締付ネジ A、B の順に締め付け固定します。



- ブレードがガタ付きがない様に締め付けて下さい。

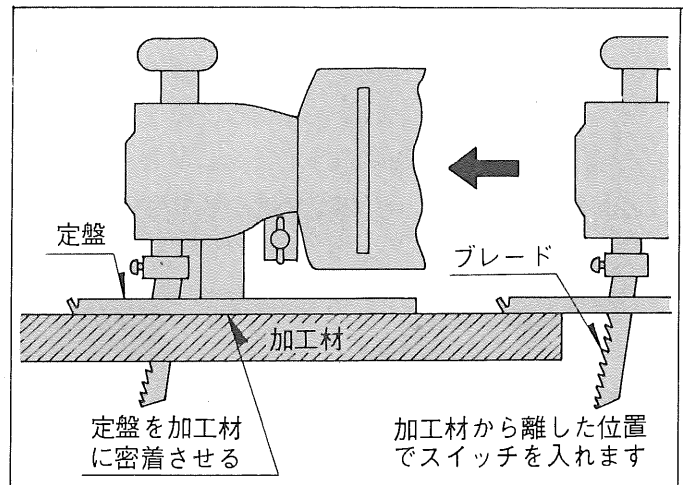


### 4 加工方法

- 加工材に合ったブレードを取付けます。
- 切断線を書いた加工材を台にクギ又はバイスにて固定します。
- スイッチを入れ充分回転させてから定盤を加工材に密着させて切り始めて下さい。

#### <ご注意>

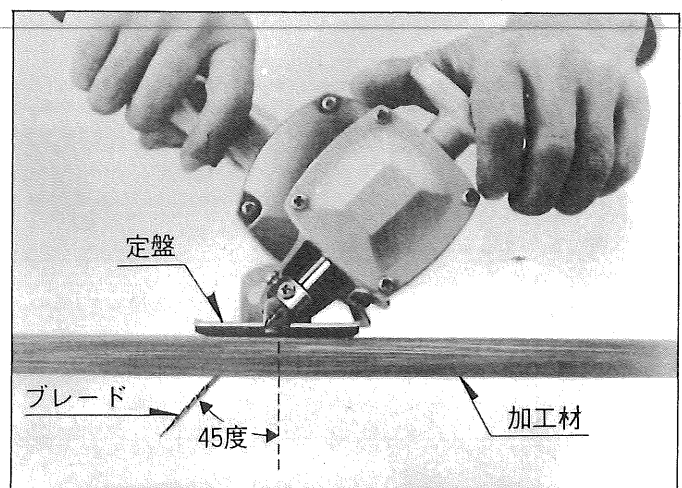
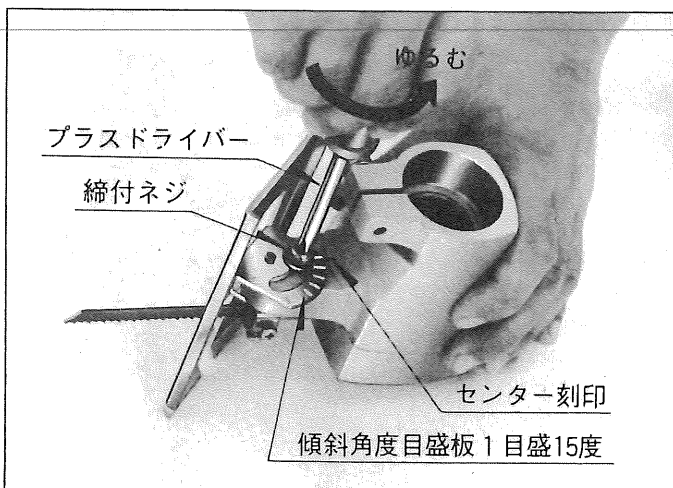
スイッチを入れる時は加工材から離して行って下さい。



### 5 傾斜切断

- 傾斜切断の角度調節は締付ネジをゆるめセンター刻印にご希望の角度を合せて締付ネジにて固定します。

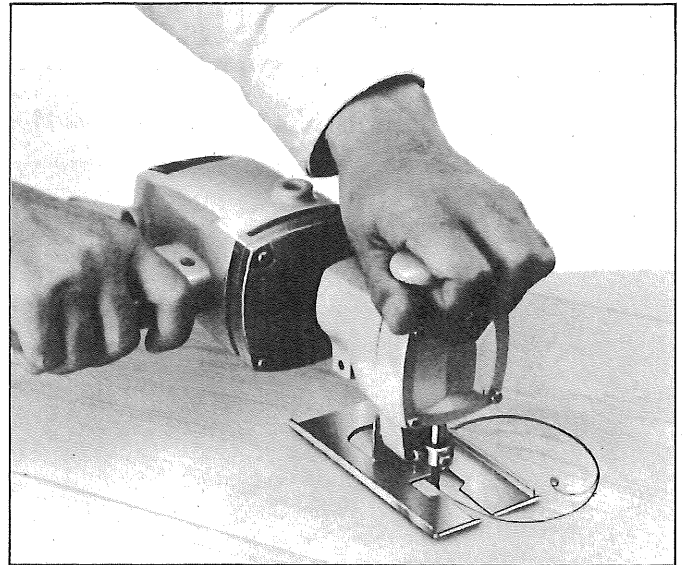
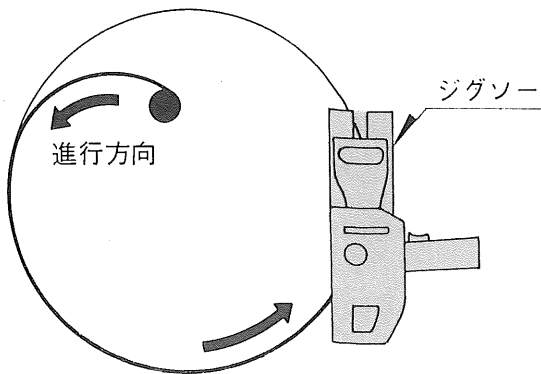
- 傾斜角度は一目盛15度です。
- 左右 0 ~ 45度までの傾斜切断が簡単に出来ます。





## 6 ヌキ穴加工

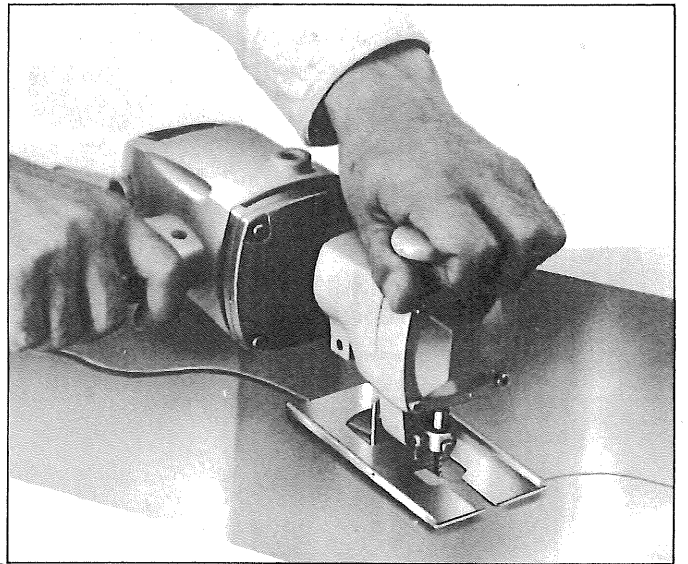
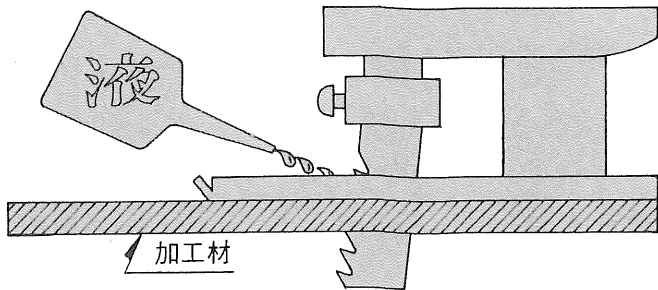
- ヌキ穴をする時はあらかじめドリルで穴をあけてその穴から加工を始めます。



## 7 木材以外の切断

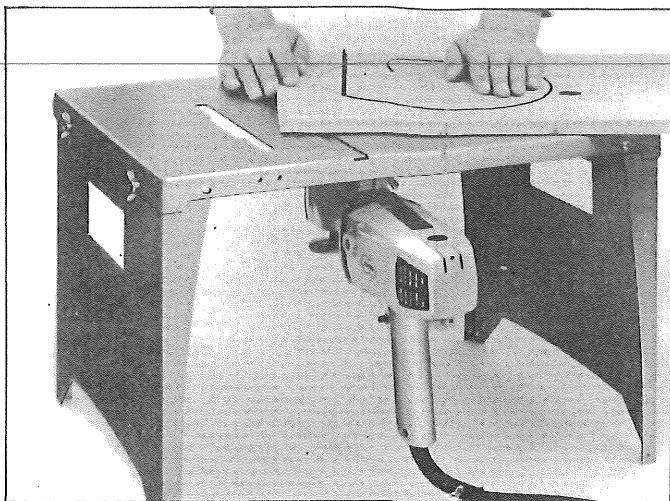
- 加工材料に合わせて切断用の油、水等をご使用下さい。

金属切断.....切削油  
 アルミ切断.....石油又は切削油  
 アクリル樹脂切断.....水



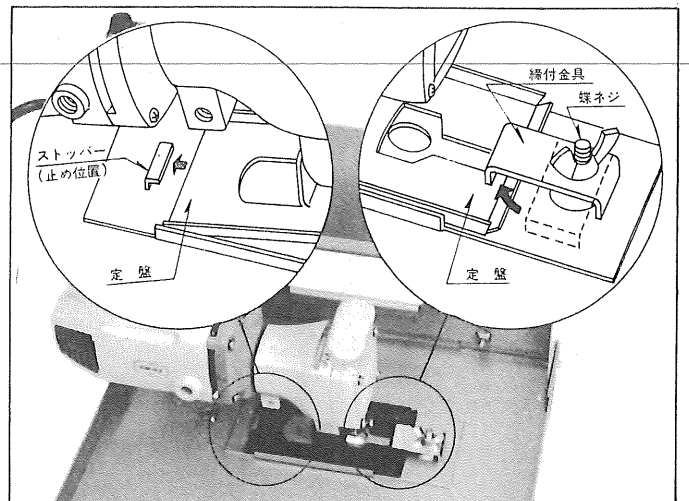
## ■ ベンチジグソー

- ベンチスタンドにジグソーを取付けベンチジグソーとしてご使用頂きますと安定した曲線切断ができます。



## ■ 休日ジグソーの取付け

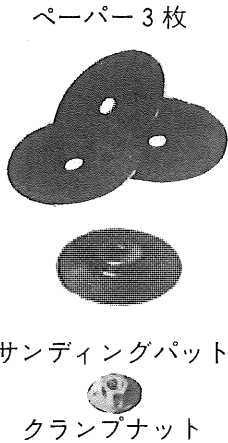
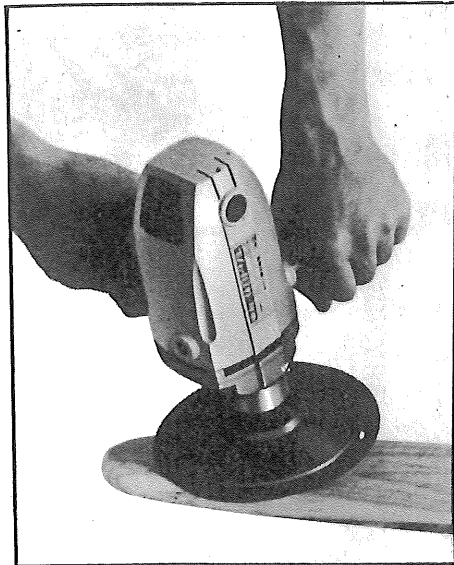
- 1 ジグソーの定盤をストッパー（止め位置）に押し込んで下さい。
- 2 ジグソーの定盤に締付金具を当てがい蝶ネジで締め付け固定させて下さい。





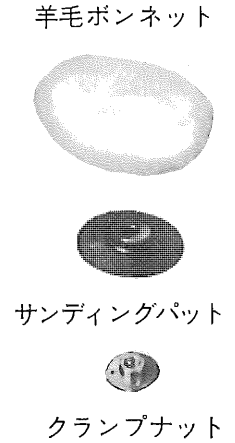
### ■ 研ぎ出し加工

- ジスクペーパーを取付けて木材、金属の荒仕上げから仕上げまで、塗装はがし、サビ落しもラクにこなします。
- 休日サンダーアタッチメント HA-3S



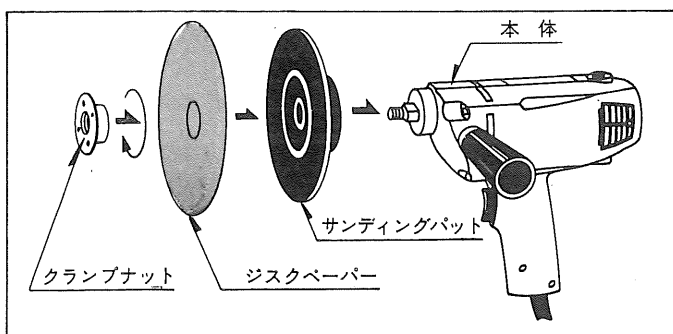
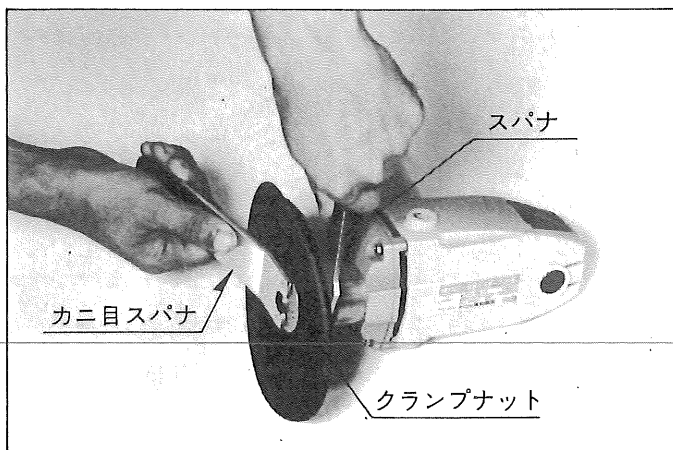
### ■ ツヤ出し加工

- 羊毛ボンネットを取付けて最後のミガキをかけます。車、家具、ガラスなども見違えるほど美しくツヤがでます。
- 休日ポリシャアタッチメント HA-3P



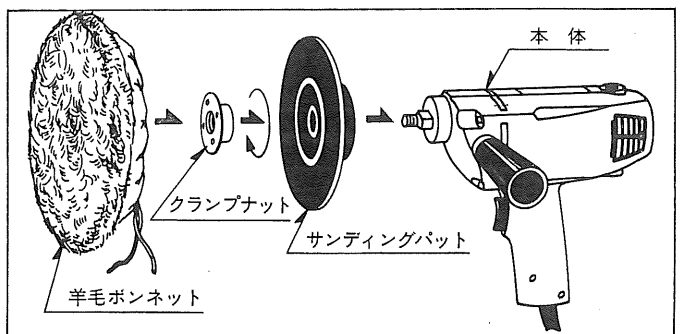
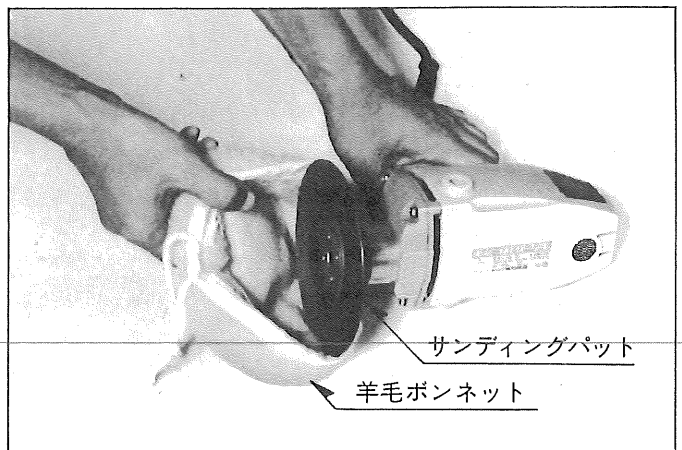
#### ■ 休日サンダーアタッチメントの取付け

1. ドリルチャックを取外します。(P.33参照)
2. 休日ドリルにサンディングパット、ジスクペーパー、クランプナットの順に取付けて両口スパナとカニ目スパナで締め付けます。



#### ■ 休日ポリシャアタッチメントの取付け

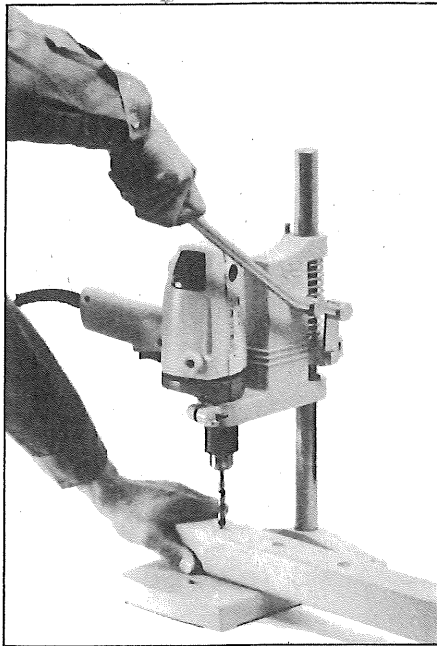
1. ドリルチャックを取外します。(P.33参照)
2. 休日ドリルにサンディングパット、クランプナットを取付けます。
3. サンディングパットに羊毛ボンネットをかぶせてヒモをむすびます。



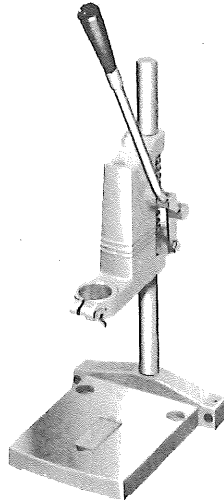
**特別附属品(別販売)** アタッチメントを利用して色々楽しい作品を作ってください。

■ **スタンド穴あけ加工**

- 休日ドリルスタンドに取付けて正確な穴あけに連続加工に使いましょう。

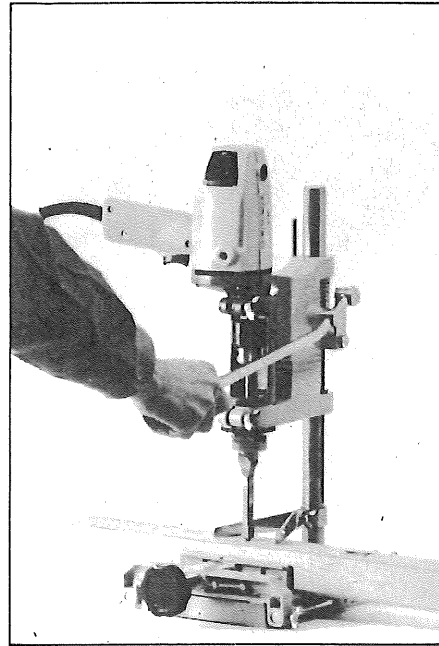


休日  
ドリルスタンド  
HA-3D

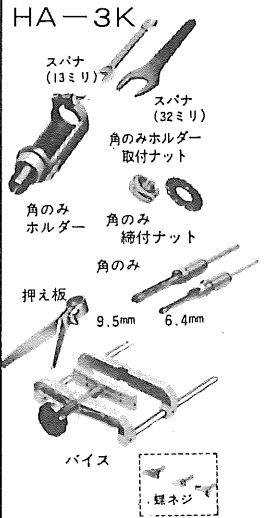


■ **角穴加工**

- 角のみアタッチメントを休日ドリルスタンドに取付ければ角穴が簡単にできます。



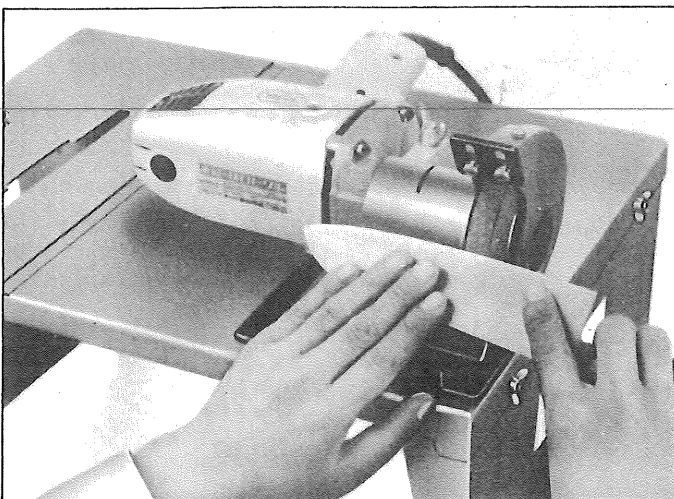
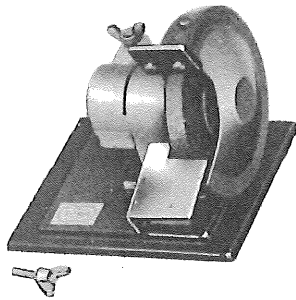
休日角のみ  
アタッチメント



■ **刃物の研磨作業**

- 休日ドリルを休日グラインダーに取付けて刃物の研ぎ出しにご利用下さい。火花の飛ばないガードプレート、角度調節のできる研磨台付。

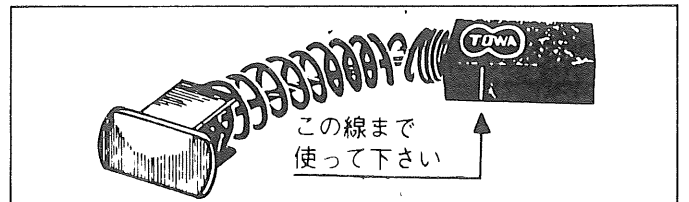
休日グラインダー  
HA-3G



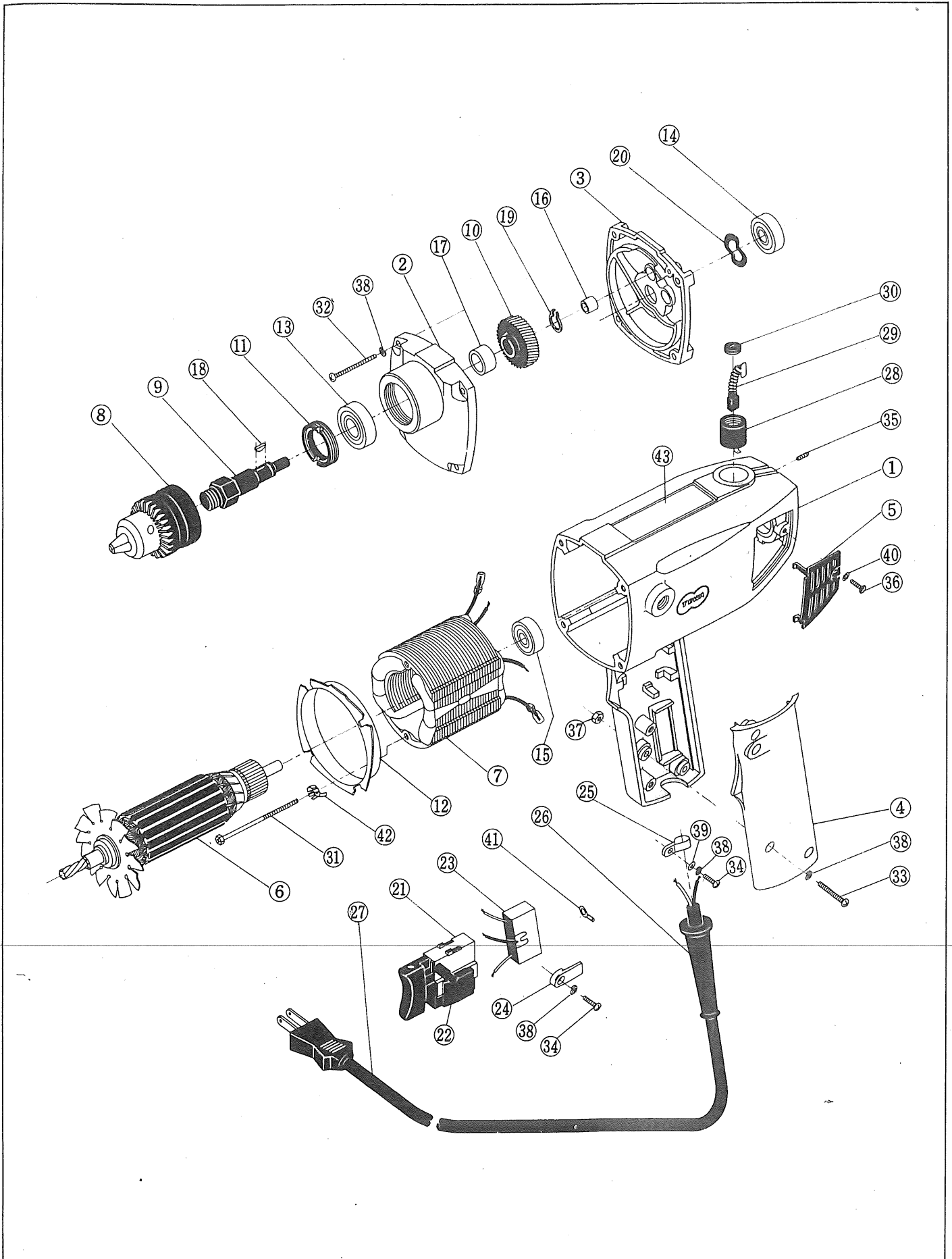
※改良のため製品仕様の変わる事があります。

■ **使用後の手入とご注意**

- 作業が終了しましたら各部の切削粉をよく除き、湿気の無い所に保管して下さい。
- モーター部には、水・油等が付かぬように注意して下さい。
- カーボンブラシが全長の $\frac{1}{3}$ 以下(約200時間前後) 即ちカーボンブラシの横の線まで短くなりましたら、新しいカーボンブラシと交換して下さい。あまり短いカーボンブラシをそのまま使っておりますと、モーターのアマチュアを焼くことがあります。
- カーボンブラシは、マイナスドライバーでホルダーキャップを取外すと簡単に取り出せます。
- プラスチック部は油、薬品におかされやすいので注意して下さい。もし付いた場合はすぐに布等でふき取って下さい。

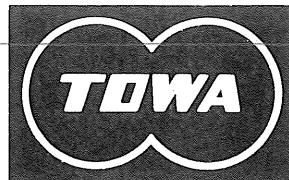


● 分解図(休日ドリル)



## ● 部品名

品番	部品名	品番	部品名
①	フレーム	②③	コンデンサー
②	ギヤケース	②④	コンデンサー押エ
③	インナーカバー	②⑤	コード取付金具
④	ハンドルカバー	②⑥	コードホルダー
⑤	モーターカバー	②⑦	キャプタイヤコード
⑥	アマチュア	②⑧	ブラシホルダー (小)
⑦	フィールドコイル	②⑨	カーボンブラシ (小)
⑧	チャック	③⑩	ホルダーキャップ (小)
⑨	スピンドル	③⑪	十字穴付六角ボルト M4×60 P0.7
⑩	ファイナルギヤ	③⑫	ナベ小ネジ⊕ M4×30 P0.7
⑪	ロックナット	③⑬	ナベ小ネジ⊕ M4×18 P0.7
⑫	ファンケーシング	③⑭	ナベ小ネジ⊕ M4×10 P0.7
⑬	ボールベアリング 6001 R R	③⑮	六角穴付止メネジ M5×8 P0.7
⑭	ボールベアリング 6000 R R	③⑯	プラスチックネジ M4×6 P0.7
⑮	ボールベアリング 627 R R	③⑰	六角ナット M4
⑯	ニードルベアリング B K 0609	③⑱	バネ座金 M4
⑰	オイルレスメタル B	③⑲	平座金 M4
⑱	ウッドラフキー	④⑰	平座金 M4
⑲	ストップリング S-9	④⑱	絶縁端子付ターミナル
⑳	ウェーブワッシャー 26φ	④⑲	回り止メ金具
㉑	ピストルスイッチ	④⑳	ネームプレート
㉒	スイッチパット		



東和-休日大工

株式会社東和電器

名古屋市千種区春岡通7-49 〒464

TEL &lt;052&gt; 761-5111 (代)

製造元  株式会社

SEO-D 1,000 ㊤