

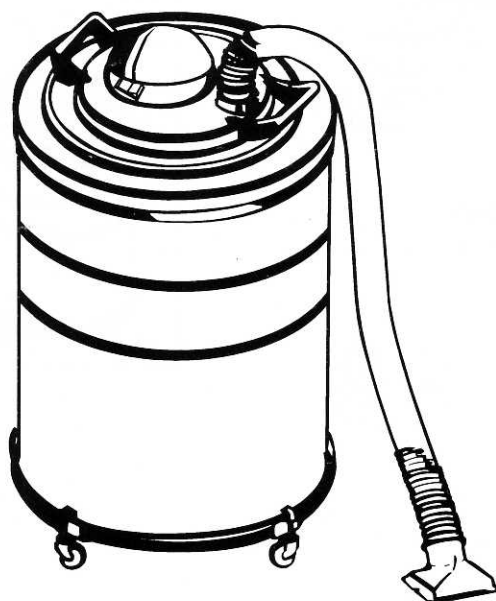
RYOBI®

集じん機

I V - 7500

取扱説明書

このたびは、リョービ集じん機をお買い上げいただきありがとうございます。
安全に能率よくお使いいただくため、ご使用前にこの取扱説明書を最後までよくお読みください。
使用上の注意事項、本機的能力、使用方法など十分ご理解の上で正しく、安全にご使用くださる
ようお願いいたします。



目次

- ・安全上のご注意……………P 1～3
- ・各部の名称……………P 3
- ・使用、用途、梱包明細……………P 4
- ・各部の組み付け……………P 4～5
- ・スイッチ……………P 6
- ・使用……………P 6
- ・保守と点検……………P 7

☐ 二重絶縁

6983323 (M)

「シンボルとシグナル用語」の意味について

注意文の頭部に表示の「シンボルとシグナル用語」の意味を説明します。

なお、注意に記載した事項でも、状況によっては重大な結果に結び付く可能性があります。いずれも重要な内容を記載しているので、必ず守ってください。

△警告：誤った取扱をしたときに、使用者が死亡または重傷を負う可能性が想定される内容のご注意。

△注意：誤った取扱をしたときに、使用者が傷害を負う可能性が想定される内容および物的損害のみの発生が想定される内容のご注意。

(注)：製品の据付け、操作、メンテナンスに関する重要なお注意。

●安全上のご注意

- ・火災、感電、けがなどの事故を少なくするため、次に述べる安全上の注意を必ず守ってください。
- ・使用前に、これらすべての注意事項を読み、そして指示に従って使用してください。
- ・お読みになった後は、お使いになる方がいつでも見られる所に必ず保管してください。

△ 警 告

1. 作業場は、いつもきれいに保ってください。
 - ・ちらかった場所や作業台は、事故の原因になります。
2. 作業場の周囲状況も考慮してください。
 - ・雨中で使用したり、湿った、または、ぬれた場所で使用しないでください。
 - ・作業場は十分に明るくしてください。
 - ・可燃性の液体やガスのあるところで使用しないでください。
3. 感電に注意してください。
 - ・使用中、身体を、アースされているものに接触させないようにしてください。(例えば、パイプ、暖房器具、電子レンジ、冷蔵庫などの外枠)
4. 子供を近づけないでください。
 - ・作業員以外、機械やコードに触れさせないようにください。
 - ・作業員以外、作業場へ近づけないでください。
5. 使用しない場合は、きちんと保管してください。
 - ・乾燥した場所で、子供の手の届かない所または錠のかかる所に保管してください。
6. 無理して使用しないでください。
 - ・安全に能率よく作業するために、能力にあった状態で作業してください。
7. 作業にあった機械を使用してください。
 - ・指定された用途以外に使用しないでください。
8. きちんとした服装で作業してください。
 - ・だぶだぶの衣服やネックレスなどの装身具は、吸い込み口や可動部に巻き込まれる恐れがあるので、着用しないでください。
 - ・作業の状況に合わせ、ゴム手袋や滑り止めのついた履き物の使用をお勧めします。
 - ・長い髪は、帽子やヘアカバーなどで覆ってください。
9. 保護メガネを使用してください。
 - ・作業時は、保護メガネを使用してください。また、粉じんの多い作業では、防じんマスクを併用してください。

10. 電源コードを乱暴に扱わないでください。
 - ・コードを持って機械を運んだり、コードを引っ張ってコンセントから抜かないでください。
 - ・コードを熱、油、角のとがった所に近づけないでください。
11. 無理な姿勢で作業をしないでください。
 - ・常に足下をしっかりとさせ、バランスを保つようにしてください。
12. 機械は、注意深く手入れをしてください。
 - ・安全に能率よく作業をしていただくために、フィルターやノズル類は常に手入れをし、また使用の都度、溜まった粉塵などは捨てるようにしてください。
 - ・付属品の交換は、取扱説明書に従ってください。
 - ・コードは定期的に点検し、損傷している場合は、お買い求めの販売店またはリョービ販売(株)営業所に修理を依頼してください。
13. 次の場合は、機械のスイッチを切り、プラグを電源から抜いてください。
 - ・使用しない、または修理・点検する場合。
 - ・溜まった粉塵を捨てる場合。
 - ・フィルターなどの付属品を交換する場合。
 - ・その他危険が予想される場合。
14. 不意な始動は避けてください。
 - ・プラグを電源に差し込む前に、スイッチが切れていることを確認してください。
15. 屋外使用にあつた延長コードを使用してください。
 - ・屋外で使用する場合、キャプタイヤコードまたはキャプタイヤケーブルの延長コードを使用してください。
16. 油断しないで十分注意して作業を行なってください。
 - ・機械を使用する場合は、取扱方法、作業の仕方、周りの状況等十分注意して慎重に作業してください。
 - ・常識を働かせてください。
 - ・疲れている場合は、使用しないでください。
17. 損傷した部品がないか点検してください。
 - ・使用前に、各部品に損傷がないか十分点検し、正常に作動するか、また所定機能を発揮するか確認してください。
 - ・部品の破損、取り付け状態、その他運転に影響を及ぼす全ての箇所に異常がないか確認してください。
 - ・部品交換や修理は、取扱説明書の指示に従ってください。取扱説明書に指示されていない場合は、お買い求めの販売店またはリョービ販売(株)営業所で修理を行なってください。スイッチが故障した場合は、お買い求めの販売店またはリョービ販売(株)営業所で修理を行なってください。
 - ・スイッチで始動および停止の出来ない機械は、使用しないでください。
18. 純正部品を使用してください。
 - ・本取扱説明書およびリョービカタログに記載されている純正部品以外のものを使用すると、事故や怪我の原因となる恐れがありますので使用しないでください。
19. 機械の修理は、お買い求めの販売店またはリョービ販売(株)営業所にお申し付けください。
 - ・本製品は、該当する安全規格に適合していますので改造しないでください。
 - ・修理は、お買い求めの販売店またはリョービ販売(株)営業所にお申し付けください。修理の知識のない方が修理しますと、十分な性能を発揮しないだけでなく、事故や怪我の原因となります。

集じん機ご使用上のご注意

先に一般工具としての共通の注意事項を述べましたが、集じん機として、さらに次に述べる注意事項を守ってください。

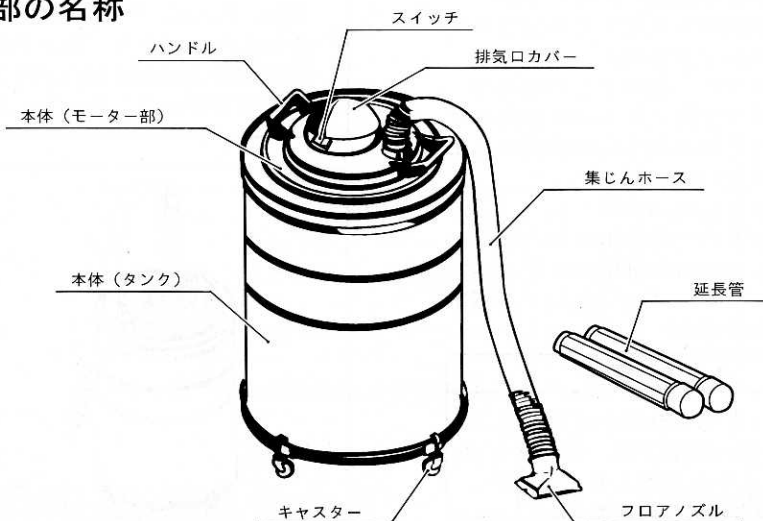
⚠ 警 告

1. 使用電源は銘板に表示してある電圧で使用してください。
2. 雨中などでの使用はしないでください。
 - ・本機は乾式タイプです。濡れた床面や湿った場所では使用しないでください。感電事故防止のため、濡れた手でプラグの抜き差し及び機械の操作はしないでください。
3. 引火の恐れのある揮発性可燃物（シンナー、ガソリンなど）や化学薬品、薬剤類、タバコの吸殻、マッチなどの吸い込み、及びその周辺での使用は引火爆発の原因となりますので絶対にしないでください。
4. 集じん機が使用中に転倒したときは、直ちに電源を切り、機体を立て直してください。
5. 使用中、及びスイッチを入れるときには吸い込み口を塞がないでください。集じんホースの蛇腹部が収縮し、本体や集じんホースが思わぬ方向に動き出すことがあります。

⚠ 注 意

1. キャスターの取^①付けは、タンクの円周に均等に配置してください。
2. スイッチを入れる前に、吸い込み口が異物（布、紙など）で塞がれていないことを確認してください。

●各部の名称

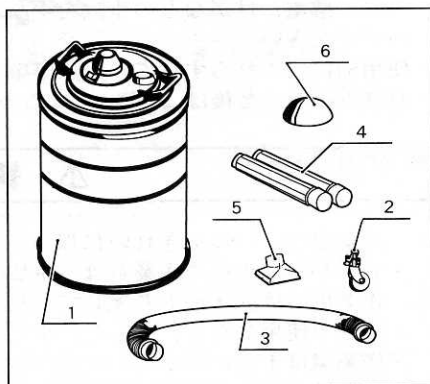


●仕様

- ・電源……………単相100V・50/60Hz
- ・定格電流……………11A
- ・消費電力……………1070W
- ・最大風量……………2.75m³/min
- ・最大真空度……………1130mm/A_q
- ・タンク容量……………75ℓ
- ・機体寸法……………高さ870mm、直径480mm
- ・重量……………11.5kg
- ・絶縁方式……………回二重絶縁

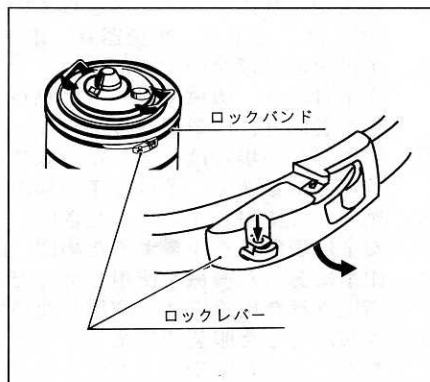
●梱包明細

No.	名称	数
1	本体(モーター部、タンク)	1
2	キャスター	4
3	集じんホース	1
4	延長管	2
5	フロアノズル	1
6	排気口カバー	1



●各部の組み付け

1. ロックレバー部の爪を下に押しながらかロックレバーを手前に引き、ロックバンドをゆるめます。
2. ハンドルを持ち、モーター部を上方向に外します。
3. タンク内の付属品を取り出し、内容を確認してください。



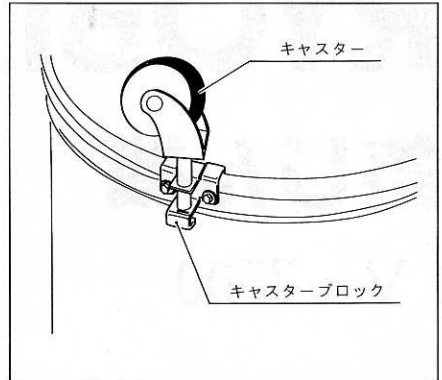
(キャスターの取付)

1. タンクを逆さにして、タンク底面にキャスターブロックを取り付けます。
キャスターブロックをタンクの内側から外に向けてかけ、2本のボルトで固定します。

△ 注意

- ・キャスターはタンクの円周に均等になる用に配置してください。

2. タンクを元に戻し、モーター部分をタンクに合わせ、ロックバンドで固定します。

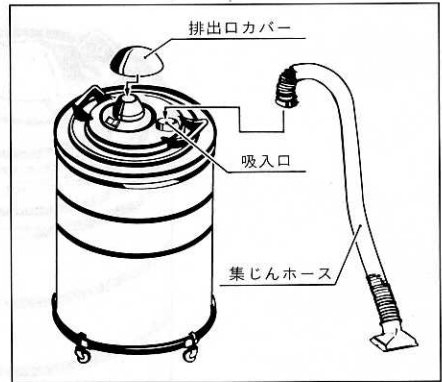


(集じんホースの取付)

本体上部の吸入口に集じんホースを入れます。作業に合わせ、延長管、フロアノズルを集じんホースに取り付けてください。

(排出口カバーの取付)

排出口に付属の排出口カバーを差し込んでください。

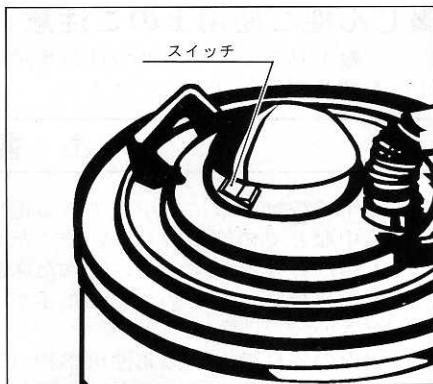


●スイッチ

スイッチはシーソー型スイッチです。
“ ON ” 側を押すと入り、“ OFF ”
側で切れます。

△ 注意

- ・プラグを電源コンセントに差し込む前にスイッチが切れていることを確認してください。
- ・スイッチを入れる前に吸い込み口が異物（布、紙など）でふさがれていないか確認してください。吸い込み口が詰まっていますと、集じんホースの蛇腹部が収縮して本体、集じんホースが思わぬ方向に動き出すことがあります。



●使用

1. 乾式集じん機

作業に合わせ、付属の集じんホース、延長管、フロアノズルを取り付けてご使用ください。

- (注) ・フィルターを外した状態、フィルターが目詰まりした状態では使用しないでください。
- ・タンクとモーター部がきれいにロックバンドで固定されているか確認してください。隙間がありますと十分な集じんができません。
 - ・ガラス、金属などの破片や、釘など集じんホースを傷つける恐れのあるものは吸い込ませないでください。

2. ブロウとしての使用

排出口カバーを排出口から外し、集じんホースを排出口に差し込むことにより、ブロウとしてご利用いただけます。

△ 注意

- ・ブロウとしてご使用の場合など、ほこりが多い作業では、保護メガネ、防塵マスクを着用してください。

△ 警告

- ・雨中などでの使用はしないでください。
- ・本機は乾式タイプです。濡れた床面や湿った場所では使用しないでください。感電事故防止のため、濡れた手でプラグの抜き差し及び機械の操作はしないでください。
- ・引火の恐れのある揮発性可燃物（シンナー、ガソリンなど）や化学薬品、薬剤類、タバコの吸殻、マッチなどの吸い込み、及びその周辺での使用は引火爆発の原因となりますので絶対にしないでください。



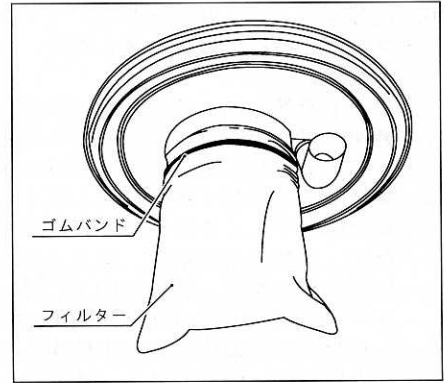
●保守と点検

(フィルターの手入れ)

- ・ 使用後は内部に溜まったものを捨て、あわせてフィルターの手入れをしてください。
- ・ ロックバンドを外し、モーター部を上方に抜きます。
- ・ フィルターはゴムバンドでモーター部に取り付けてあります。ゴムバンド、フィルターを外してはたいてください。

(ご使用後は)

- ・ ホースやノズルは常にきれいにしてください。
- ・ 保管は直射日光の当たる所、湿気が多い所はさけ、涼しく安定した場所にしてください。



この製品は、一貫した品質管理のもとに組立てられ、厳密な検査に合格した製品です。万一の故障の場合、その他取扱上ご不明な点があった場合には、ご遠慮なくお買上げ店、最寄りのリョービパワーツール取扱販売店、もしくはリョービ販売(株)営業所にお問い合わせください。

改良のため製品仕様が変わる事があります。

発売元

リョービ販売株式会社

リョービ株式会社