

RYOBI®

レーザ墨出器

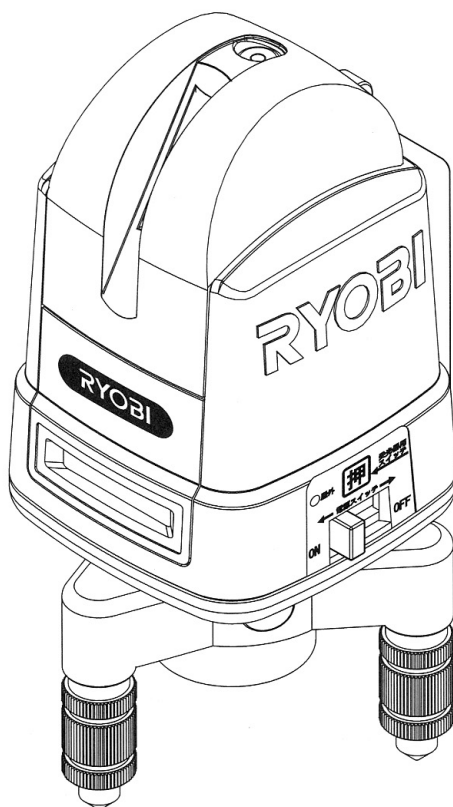
LL-22C

取扱説明書

ご使用前に必ずこの取扱説明書を最後までよくお読みいただき、使用上の注意事項、本機的能力、使用方法など十分ご理解のうえで、正しく安全にご使用くださるようお願いいたします。

また、この取扱説明書は大切にお手元に保管してください。

LL-22C



もくじ

- ・安全上のご注意……………1
- ・各部の名称……………3
- ・特長……………4
- ・付属品……………4
- ・仕様……………5
- ・準備……………6
- ・本機の駆動・機能……………9
- ・点検……………10
- ・保守……………12

このたびは、リョービレーザ墨出器をお買上げいただきありがとうございます。
安全に能率よくお使いいただくために、ご使用前にこの取扱説明書を最後までよくお読みください。

使用上の注意事項、本機の能力、使用方法など十分ご理解のうえで、正しく安全にご使用くださるようお願いいたします。

注意文の「⚠警告」、「⚠注意」の意味について

ご使用上の注意事項は「⚠警告」と「⚠注意」に区別していますが、それぞれ次の意味を表します。

なお、「⚠注意」に記載した事項でも、状況によっては重大な結果に結び付く可能性があります。

いずれも安全に関する重要な内容を記載しているので、必ず守ってください。

⚠警告：誤った取扱いをしたときに、使用者が死亡または重傷を負う可能性が想定される内容のご注意。

⚠注意：誤った取扱いをしたときに、使用者が傷害を負う可能性が想定される内容および物的損傷のみの発生が想定される内容のご注意。

「⚠警告」・「⚠注意」以外に製品の据付け、操作、メンテナンスなどに関する重要な注意事項は「(注)」にて表示しています。安全上の注意事項と同様必ず守ってください。

■安全上のご注意

- 火災、感電、けがなどの事故を未然に防ぐため、次に述べる「安全上のご注意」を必ず守ってください。
- ご使用前に、この「安全上のご注意」すべてをよくお読みの上、指示に従って正しく使用してください。
- お読みになった後は、お使いになる方がいつでも見られる所に必ず保管してください。

⚠ 警告

1. 作業場はいつもきれいに保ってください。
 - ・ ちらかった場所や作業台は、事故の原因となります。
2. 作業場の周囲状況も考慮してください。
 - ・ 雨中で使用したり、湿った、またはぬれた場所で使用しないでください。
 - ・ 可燃性の液体やガスのある所で使用しないでください。
3. 電池のプラス電極(+)、マイナス電極(-)を正しく入れてください。
 - ・ 逆に入れると液漏れ、発熱、本体の故障の原因になることがあります。
4. 子供を近づけないでください。
 - ・ 作業員以外、作業場へ近づけないでください。
5. 使用しない場合は、きちんと保管してください。
 - ・ 乾燥した場所で、子供の手の届かない高い所または鍵のかかる所に保管してください。
6. 油断しないで十分注意して作業を行ってください。
 - ・ 使用する場合は、取扱方法、作業の仕方、周囲の状況などに十分注意して慎重に作業してください。
 - ・ 常識を働かせてください。
 - ・ 疲れている場合は、使用しないでください。
7. 損傷した部品がないか点検してください。
 - ・ 使用前に、部品に損傷がないか十分点検し、正常に作動するか、また所定機能を

⚠ 警 告

- 発揮するか確認してください。
- ・可動部分の位置調整および締付け状態、部品の破損、取付け状態、その他運転に影響を及ぼす全ての箇所異常がないか確認してください。
 - ・スイッチで始動および停止作業が不可能な場合は、使わないでください。
8. 修理、調整は専門店に依頼してください。
- ・サービスマン以外の方は分解したり、修理・改造は行わないでください。発火したり、異常動作してけがをする恐れがあります。
 - ・本体が熱くなったり、異常に気付いた時は、点検修理に出してください。本商品は、該当する安全規格に適合していますので改造しないでください。
 - ・修理、調整は必ずお買上げの販売店またはリョービ販売営業所にお申し付けください。
- 修理、調整の知識や技術のない方が修理しますと、十分な性能を発揮しないだけでなく、事故やけがの恐れがあります。
9. 使用済みの電池は、各都道府県、市町村の条例に従って廃棄処分してください。

● レーザ墨出器ご使用に際して

先に電池式工具としての共通の注意事項を述べましたが、レーザ墨出器をご使用の際には、さらにつぎに述べる注意事項を守ってください。

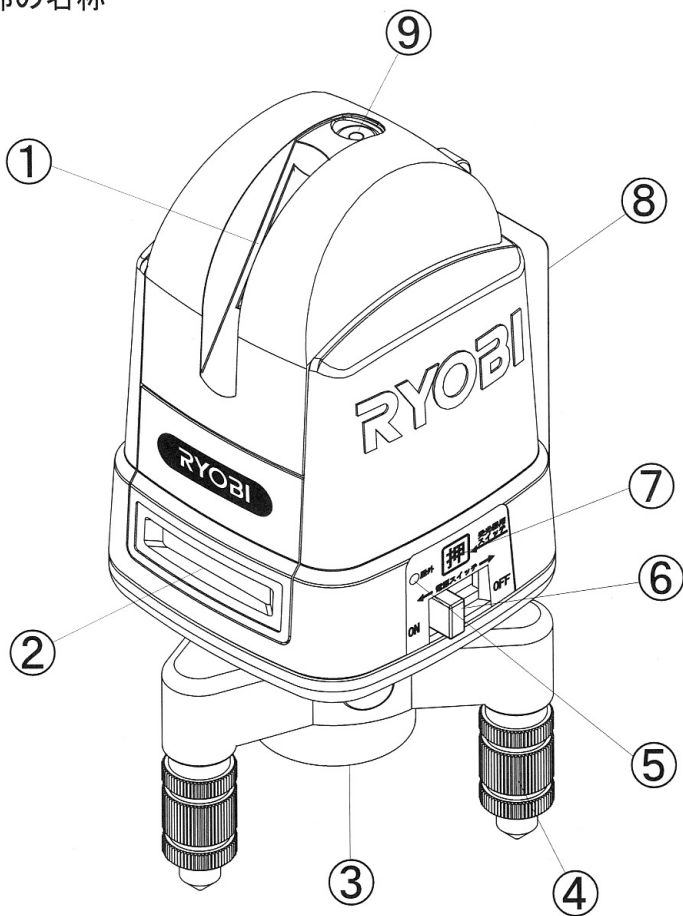
⚠ 警 告

1. レーザビームを直接のぞきこんだり、人や動物に向けたりしないでください。
(安全基準クラス2レーザ)
2. 使用中、機体の調子が悪かったり、異常音がした時は、直ちにスイッチを切って使用を中止しお買上げの販売店またはリョービ販売営業所に、点検、修理を依頼してください。

⚠ 注 意

1. ご使用前に、必ず精度確認をおこなってからご使用ください。
2. 本体を移動、運搬するときは、スイッチを切った(OFF)状態で行ってください。スイッチを入れた(ON)状態のまま振動や衝撃を与えますと故障の原因となります。
3. ニカド電池など充電式の電池は使用しないでください。
4. 本機は防塵構造になっています。
防水構造ではありませんので本体への浸水にはご注意ください。また、雨水のかかる所や埃っぽい所での使用や保管は避けてください。
5. 本体水準器の気泡は、水平調整を行ない赤円内に入れてください。
6. 直射日光の当たる場所や、高温となる場所など40℃を超える環境では、レーザの消費電流が過大となり、性能や寿命を劣化させ、故障の原因となりますので使用しないでください。
7. レーザ光が薄くなったなら、電池寿命ですので単3アルカリ乾電池2本を同時に交換してください。
8. レーザ光照射口のレーザ窓が汚れた場合は、メガネ拭き用の柔らかい布で軽くホコリを拭き取ってください。
9. 本機は精密機器です。落としたり、衝撃を与えたりしないでください。ご使用後や保管の際は必ず収納ケースに入れてください。
10. 本機は精密機器です。お客様が分解・改造をしないでください。性能や寿命を劣化させる原因にもなり保証できません。
11. 長期間ご使用にならない場合は、電池を取り外してください。

■各部の名称



- ①レーザタテライン射出窓
- ②レーザヨコライン射出窓
- ③地墨点射出窓・エレベータ三脚取付けネジ
- ④水準ツマミ
- ⑤LED（点灯時受光器使用可能）
- ⑥電源スイッチ（自動補正機構ロックレバー兼用）
- ⑦受光器用スイッチ
- ⑧電池ボックス
- ⑨円形気泡管

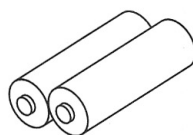
■ 特長

- 軽量！コンパクト！
- 高精度、高性能、安定度抜群！
- くっきり、明るいヨコライン、タテラインと地墨点！
- 地墨点付で、地墨から墨出し作業が楽々！
- 手で360°回転可能！
- 置いて電源オンだけの簡単設置！（傾斜センサー付）
- 下部光を使って地墨合わせも楽々！
- 電源オフで精密内部構造を強カロック！
- エレベータ三脚に取付けてメーター墨も楽々！
- 屋外など明るい場所でも受光器使用により作業可能！

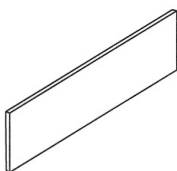
■ 付属品



収納ケース



(単3×2本)
アルカリ乾電池

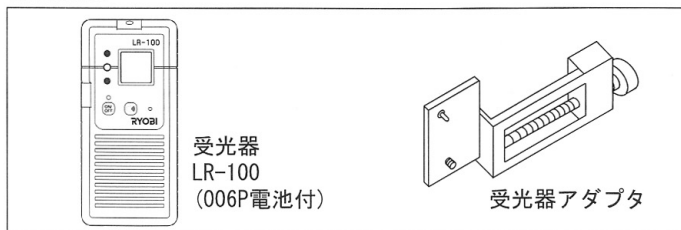


レッドプレート



取扱説明書

別売品



■仕様

光 源	赤色半導体レーザ
波 長	635nm (タテ、ヨコライン)
	650nm (地墨点)
出 力	1mW以下 (クラス2)
線 幅	5mで1.5mm
ス ポ ッ ト 径	1mでφ1mm (地墨点)
ライン広がり角	水平約120°
	垂直約145°
精 度	5mで±1mm (タテ、ヨコライン)
	1mで±0.5mm (地墨点)
鉛直起立方式	X・Yジンバル機構
制 動 方 式	磁気制動方式
回 転 機 構	手動回転360°
自動補正範囲	±3° (±2° 以上でレーザ消灯)
使用温度	-5°C~40°C
電 源	単三アルカリ乾電池2本
電池寿命	連続約15時間
使用距離範囲	約20m (受光器使用時)
本体寸法	105mm×95mm×198mmH
本体重量	約800g

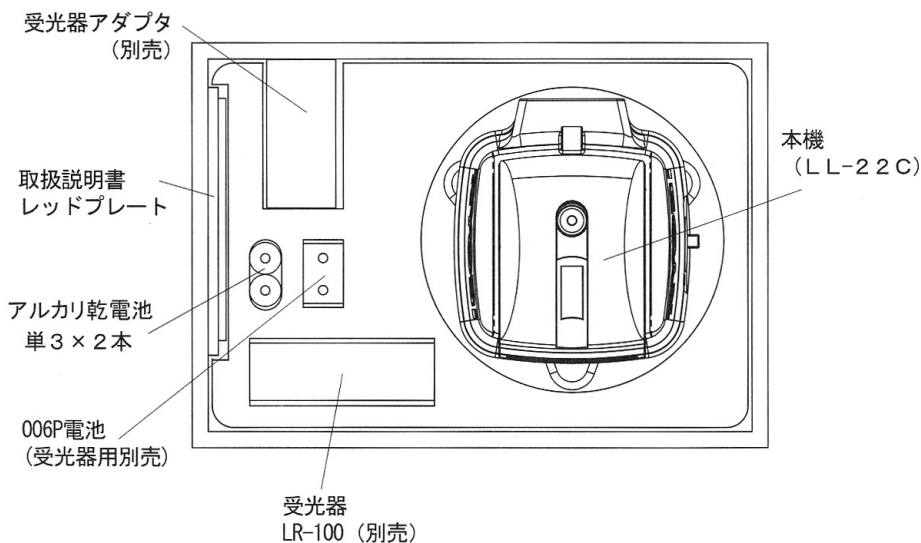
■準備

●ケースからの取り出し

- ①収納ケースの取っ手面が上側になるようにケースを置きます。
- ②掛金をはずしケースのフタを開きます。
- ③ケース内の収納状態を記憶し、必要な機材を取り出します。

●作業後のケースへの収納

- ①ケースのフタを開き機材を無理のないように収めます。
- ②ケースのフタを閉じ掛金を掛けます。

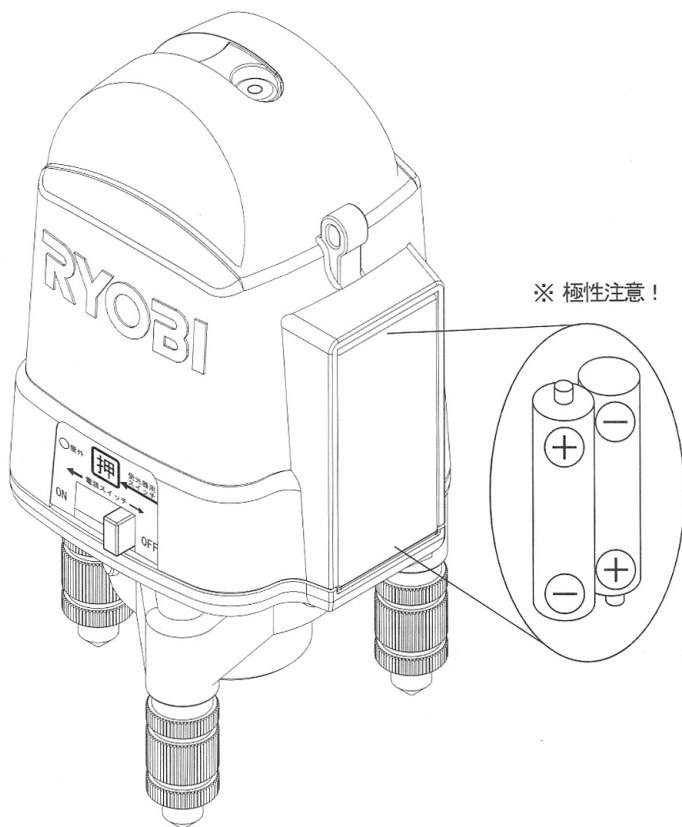


注意

- ・落下防止のため本機を持ち運ぶ際は両手でお持ち下さい。
- ・本機を収納する時は必ず電源をOFFにして下さい。
- ・ケースのフタを閉じる時、フタが浮き上がって閉め難い場合は機材が正しく収納されているかももう一度ご確認下さい。

●電池の装着

- ①本機背面の電池ボックスのフタを取外します。
- ②電池ボックス内のバネ側に電池の(-)側を合わせ計2本を装着します。
- ③フタを取付けます。



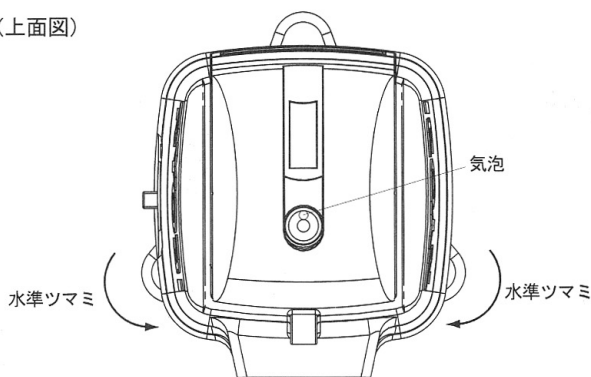
注意

- ・電池は(+), (-)の方向を間違えないように注意して、正しく装着して下さい。
- ・電池は2本とも同じ種類のもをご使用下さい。また、残量の異なる電池を組み合わせて使用することは避け下さい。

●本機の据付け

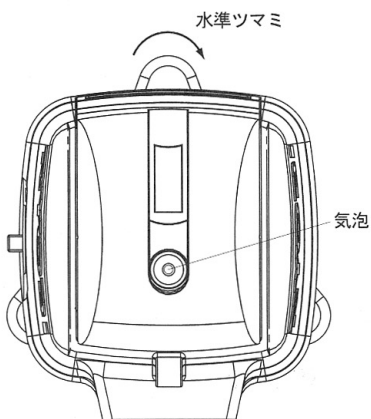
- ①前の2本の水準ツマミを操作して、円形気泡管の気泡をその2本の水準ツマミを結ぶ方向に対して左右中央になるように合せます。
このとき、2本の水準ツマミを互いに反対方向へ回すと早く合わせられます。
(ヒント:気泡は左手の親指の動く方向、または右手の親指の動きと反対の方向へ移動します)。

(上面図)



- ②残りの1本の水準ツマミだけを操作して、円形気泡管の気泡を赤円内に入るよう調整します。

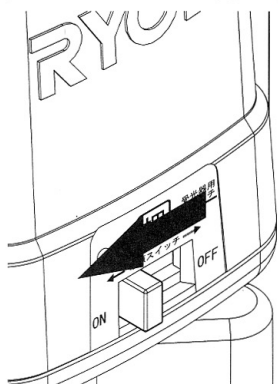
(上面図)



■本機の駆動・機能

●電源ON

電源スイッチをONにし、自動補正範囲内の状態でヨコライン・タテライン・地墨点が射出します。付属のレッドプレートのご使用で、レーザー光をより良く見ることが出来ます。



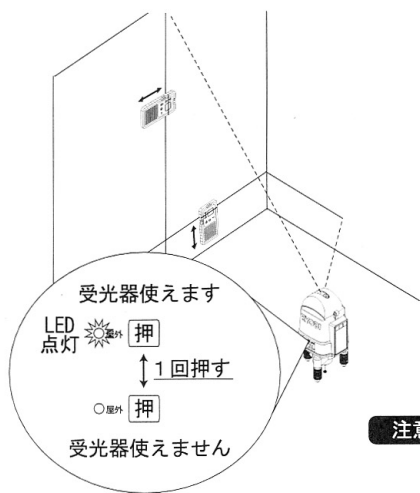
※スイッチONと同時にレーザー光が射出します。レーザー光が目に入らないようご注意ください。



◎地墨点合わせには水準ツマミを使用されると便利です。

●受光器用スイッチ

受光器の使用により、ラインの見えにくい明るい屋内／屋外など場所を選ぶことなく作業が行えます。受光器の使用可能、不可能状態は受光器用スイッチを押すごとに切替わります。(受光器の仕様、使用方法は受光器取扱説明書をご覧ください) ※本製品は弊社製の受光器(本製品対応機種)との組合せでご使用いただけます。

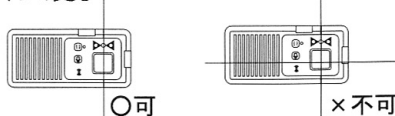


受光の仕方

・ヨコラインの受光



・タテラインの受光



注意

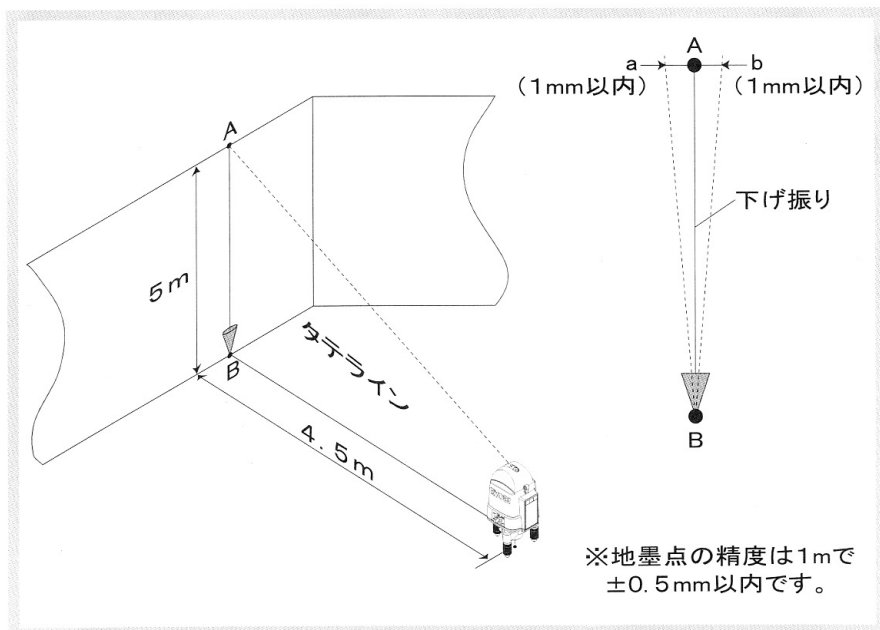
- ・ラインの交わる場所、又はその付近でのご使用はお避け下さい。誤動作し、精度が出ません。
- ・LEDが点灯している時と、消灯している時とではレーザー光の明るさが異なりますが故障ではありません。

■点検

本機を使用する前、使用した後に必ずタテライン・ヨコライン・地墨点の点検により精度確認を行って下さい。故障や誤動作を防ぎます。

タテライン

- ①床から5mの場所に下げ振りを設置します。
- ②本機を壁から4.5m離れた床に置き、気泡管の気泡を赤円内に入れます。
なお、自動補正範囲外(±2°以上)の場合は、レーザー光が消灯します。
- ③電源スイッチをONして、タテラインを下げ振りのB点に合わせてます。
- ④下げ振りの上部A点とタテラインのズレa, bが±1mm以内であれば精度OKです。精度外の場合は調整が必要です。お買い求めの販売店にご相談下さい。



ヨコライン

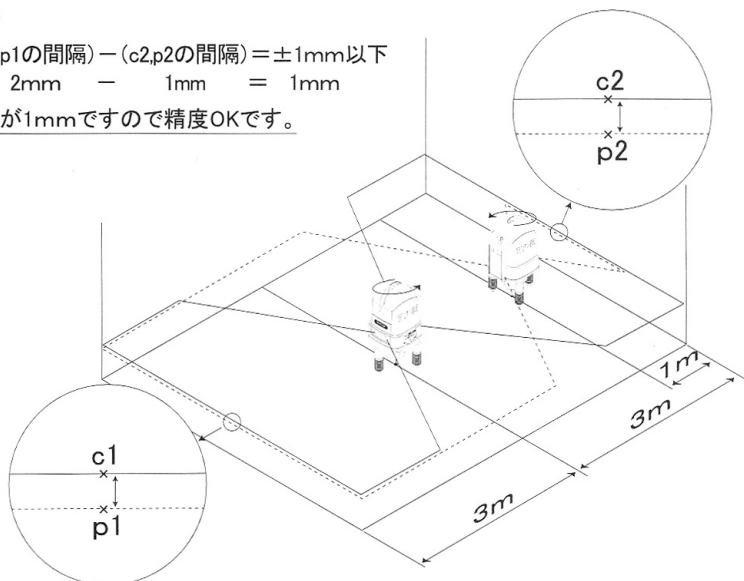
- ① 6 m離れた壁と壁の中央に本機を置き、気泡管の気泡を赤円内に入れます。
なお、自動補正範囲外 ($\pm 2^\circ$ 以上) の場合は、レーザー光が消灯します。
- ② 壁面に照射したヨコラインをマーキング (c1) します。本機をその場で 180° 回転させ、同様にマーキング (c2) します。
- ③ 本機をどちらか一方の壁から 1 m離れた場所に本機を置き、気泡管の気泡を赤円内に入れます。
- ④ 壁面に照射したヨコラインをマーキング (p1) します。本機をその場で 180° 回転させ、同様にマーキング (p2) します。
- ⑤ c1、p1及びc2、p2の差を測定し、間隔の差が 1 mm以内であれば精度OKです。精度外のものは調整が必要ですので、お買い求めの販売店にご相談下さい。

例)

$(c1, p1 \text{の間隔}) - (c2, p2 \text{の間隔}) = \pm 1 \text{ mm}$ 以下

$$2 \text{ mm} - 1 \text{ mm} = 1 \text{ mm}$$

差が 1 mm ですので精度 OK です。



■保守

1. 長期間使用しない場合は必ず電池を外して保管して下さい。
2. 本機が汚れてもシンナーやベンジンをご使用にならないで下さい。変形、変色の原因となります。乾燥した柔らかい布でお拭き下さい。
3. 防水構造ではありませんので水洗いは絶対にしないで下さい。
4. 必ず収納ケースに入れて保管して下さい。
5. 本機は湿気、ほこり、熱気、磁気、振動などを嫌いますので、このような場所での保管はお避け下さい。
6. 当社ではアフターサービスには万全を期しております。点検、検査、修理はお買い求め頂きました販売店にご相談下さい。

部品ご入用、故障の場合、その他取扱い上ご不明な点があった場合には、ご遠慮なくお買上げの販売店、またはリョービ販売営業所にお問い合わせください。

※改良のためお断りなく仕様、外観などを変更することがあります。

RYOBI

発売元

リョービ販売株式会社

本社 〒468-8512

名古屋市天白区久方1-145-1

TEL. (052) 807-1600 FAX. (052) 807-1606