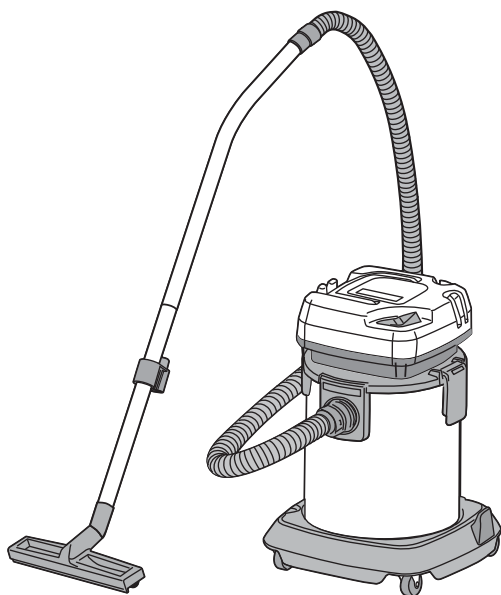


# RYOBI

## 集じん機

### VC-1250ST



乾湿両用

# 取扱説明書

## もくじ

■安全上のご注意	1～5
■各部の名称	6
■仕様・用途	7
■付属品	8
■別販売品	9～10
■ご使用前の準備	11～12
■ご使用前の点検	13～14
■使い方	15～19
■作業方法	20～26
■別販売品について	27～30
■収納方法	31
■保守と点検	32～33



このたびは、本製品をお買い上げいただきありがとうございます。  
 ご使用前に必ずこの取扱説明書を最後までよくお読みいただき、使用上の注意事項、  
 本機の能力、使用方法など十分ご理解のうえで、正しく安全にご使用くださるよう  
 お願いいたします。また、この取扱説明書は大切にお手元に保管してください。

# 安全上のご注意

- 火災、感電、けがなどの事故を未然に防ぐために、次に述べる「安全上のご注意」を必ず守ってください。
- ご使用前に、この「安全上のご注意」すべてをよくお読みのうえ、指示に従って正しく使用してください。ご使用上の注意事項は「△警告」と「△注意」に区分していますが、それぞれ次の意味を表します。
  - △ 警告：誤った取扱いをしたときに、使用者が死亡または重傷を負う可能性が想定される内容のご注意。
  - △ 注意：誤った取扱いをしたときに、使用者が傷害を負う可能性が想定される内容および物的損害のみの発生が想定される内容のご注意。なお、「△注意」に記載した事項でも、状況によっては重大な結果に結びつく可能性があります。いずれも安全に関する重要な内容を記載していますので、必ず守ってください。「△警告」・「△注意」以外に製品の据付け、操作、メンテナンスなどに関する重要な注意事項は「△」にて表示しています。安全上の注意事項と同様必ず守ってください。
- お読みになった後は、お使いになる方がいつでも見られる所に必ず保管してください。
- 他の人に貸出す場合は、いっしょに取扱説明書もお渡しください。

## 警告

安全作業のために：

1. 作業場は、いつもきれいに保ってください。
  - ・ ちらかった場所や作業台は、事故の原因となります。
2. 作業場の周囲状況も考慮してください。
  - ・ 作業場は十分に明るくしてください。
  - ・ 可燃性の液体やガスのある所で使用しないでください。
3. 子供を近づけないでください。
  - ・ 作業者以外、集じん機やコードに触れさせないでください。
  - ・ 作業者以外、作業場へ近づけないでください。
4. 使用しない場合は、きちんと保管してください。
  - ・ 乾燥した場所で、子供の手の届かない安全な所、または鍵のかかる所に保管してください。
5. 無理して使用しないでください。
  - ・ 安全に能率よく作業するために、集じん機の能力に合った速さで作業してください。
6. コードを乱暴に扱わないでください。
  - ・ コードを持って集じん機を運んだり、コードを引っ張って電源コンセントから抜かないでください。
  - ・ コードを熱、油、角のとがった所に近づけないでください。

# 警告

7. 無理な姿勢で作業をしないでください。
  - ・常に足元をしっかりさせ、バランスを保つようにしてください。
8. 集じん機は、注意深く手入れをしてください。
  - ・コードは定期的に点検し、損傷している場合は、お買い上げの販売店に修理を依頼してください。
  - ・延長コードを使用する場合は、定期的に点検し、損傷している場合には交換してください。
9. 次の場合は、集じん機のスイッチを切り、電源プラグを電源コンセントから抜いてください。
  - ・使用しない、または修理する場合。
  - ・その他危険が予想される場合。
10. 不意な始動は避けてください。
  - ・電源プラグを電源コンセントにさし込む前に、スイッチが切れていることを確認してください。
11. 油断しないで十分注意して作業を行なってください。
  - ・集じん機を使用する場合は、取扱方法、作業の仕方、周囲の状況など十分注意して慎重に作業してください。
  - ・常識を働かせてください。
  - ・疲れている場合は、使用しないでください。
12. 損傷した部品がないか点検してください。
  - ・使用前に、保護カバーやその他の部品に損傷がないか十分点検し、正常に作動するか、また所定機能を発揮するか確認してください。
  - ・可動部分の位置調整、および締付け状態、部品の破損、取付け状態、その他運転に影響を及ぼす全ての箇所に異常がないか確認してください。
  - ・破損した保護カバー、その他の部品交換や修理は、取扱説明書の指示に従ってください。  
取扱説明書に指示されていない場合は、お買い上げの販売店に修理を依頼してください。  
スイッチが故障した場合は、お買い上げの販売店に修理を依頼してください。
  - ・スイッチで始動、および停止操作の出来ない集じん機は、使用しないでください。
  - ・異常・故障時には、直ちに使用を中止してください。  
そのまま使用すると発煙・発火、感電、けがに至るおそれがあります。  
<異常・故障例>
    - ・電源コードや電源プラグが異常に熱い。
    - ・電源コードに深いキズや変形がある。
    - ・コードを動かすと、通電したりしなかったりする。
    - ・焦げくさい臭いがする。

## 警告

- ・ビリビリと電気を感じる。
- ・スイッチを入れても動かない。 等

すぐに電源プラグを抜いてお買い上げの販売店に点検、修理を依頼してください。

### 13. 正しい付属品やアタッチメントを使用してください。

- ・この取扱説明書、および当社総合カタログに記載されている付属品やアタッチメント以外のものを使用すると、事故やけがの原因となるおそれがあるので使用しないでください。

### 14. 集じん機の修理は、専門店で依頼してください。

- ・この製品は、該当する安全規格に適合しているので改造しないでください。
- ・修理は、必ずお買い上げの販売店にお申しつけてください。
- ・修理の知識や技術のない方が修理すると、十分な性能を発揮しないだけでなく、事故やけがの原因となります。

この取扱説明書は、大切に保管してください。

## 騒音について

ご使用に際し、周囲に迷惑をかけないように、各都道府県などの条例で定める騒音規制値以下でご使用になる必要があります。必要に応じてしゃ音壁を設けるなどしてください。

## 集じん機ご使用に際して

先に電動工具として共通の警告・注意事項を述べましたが、集じん機をご使用の際には、さらにつぎに述べる警告・注意事項を守ってください。

## 警告

1. 使用電源は、必ず銘板に表示してある電圧で使用してください。
  - ・表示を超える電圧で使用すると回転が異常に高速となり、けがの原因になります。
2. 雨中または湿気の多い場所で使用しないでください。
  - ・感電の原因になります。
  - ・乾湿両用タイプでも防水構造ではありません。  
モーターがぬれるような使い方をすると、モーターの絶縁低下、感電事故、錆発生の原因になります。
3. 定格 15A 以上の電源コンセントを単独で使用してください。
  - ・他の器具と併用すると、異常発熱による火災の原因になります。

# 警告

4. 以下のものは吸込まないでください。
  - ・ 金属の研削、切断作業時に発生する火花。
  - ・ 火のついた、たばこの吸い殻など高温のもの。
  - ・ 引火性物質（ガソリン、シンナー、ベンジン、灯油、塗料など）、爆発性物質（ニトログリセリンなど）、発火性物質（アルミニウム、亜鉛、マグネシウム、チタン、赤リン、黄リン、セルロイドなど）
  - ・ 釘、カミソリの刃など鋭利なもの。
  - ・ 油、熱湯、薬液、洗剤など発泡性のある液体。  
火災やけがの原因になります。
5. 使用中は、吸込口周辺に人や動物の手や顔などを近づけないでください。
  - ・ けがや思わぬ事故の原因になります。
6. 集じん機が使用中に転倒したときは、ただちに電源スイッチを切り、本体を立て直してください。
7. 湿式での使用時に吸込んだ液体の量がタンクの規定量を超えると、中のフロートが作動して吸込まなくなります。
  - ・ ただちにスイッチを切って、タンク内の液体を排出してください。  
なお、フロートが作動した状態で吸込みが停止しても、モーターは回転したままの状態です。
8. 本体の吸込口、吸気口、排気口をふさいだ状態で使用しないでください。
  - ・ モーターの温度が異常に上昇し、部品の変形やモーター焼損などの故障の原因になります。
9. ご使用前には、必ず取扱説明書を十分読み、指定された以外の用途にはお使いにならないでください。
10. 誤って落としたり、ぶつけたときは、付属部品（ノズルなど）や本体などに破損や亀裂、変形がないことをよく点検してください。
  - ・ 破損や亀裂、変形があると、けがの原因になります。
11. 使用中、機械の調子が悪かったり異常音がしたときは、ただちにスイッチを切って使用を中止し、お買い上げの販売店に点検・修理を依頼してください。
  - ・ そのまま使用すると、けがの原因になります。
12. 停電などのときは必ずスイッチを切ってください。
  - ・ 停電、プラグの外れ、ブレーカーが切れるなどにより、モーターが停止したときは、必ずスイッチを切ってください。  
電源が回復したときに急に始動し、けがの原因になります。
13. 本機は屋内用です。決して屋外で使用しないでください。
  - ・ 絶縁劣化による感電、漏電火災の原因になります。

## 注意

1. 湿式で使用された後は、タンク内を十分乾かしてから乾式集じんを行なってください。
  - ・濡れた状態のまま乾式集じんを行ないますと、フィルタ表面に粉じんがはり付き、目詰まりの原因になります。
2. 乾式使用時に、カートリッジフィルタなしで粉じんを吸込むと、吸込んだ粉じんが飛散することになります。  
必ずカートリッジフィルタを装着して集じん作業を行なってください。
3. タンク内に溜まったものは、運転終了後排出してください。
  - ・そのまま放置しますと、悪臭やカビ、錆発生の原因になります。
4. 本体の上に乗ったり、座ったりしないでください。
  - ・本機が破損したり、急に動き出し、転倒するなどけがの原因になります。
5. 本体を火気に近づけないでください。
  - ・本体の変形の原因になります。

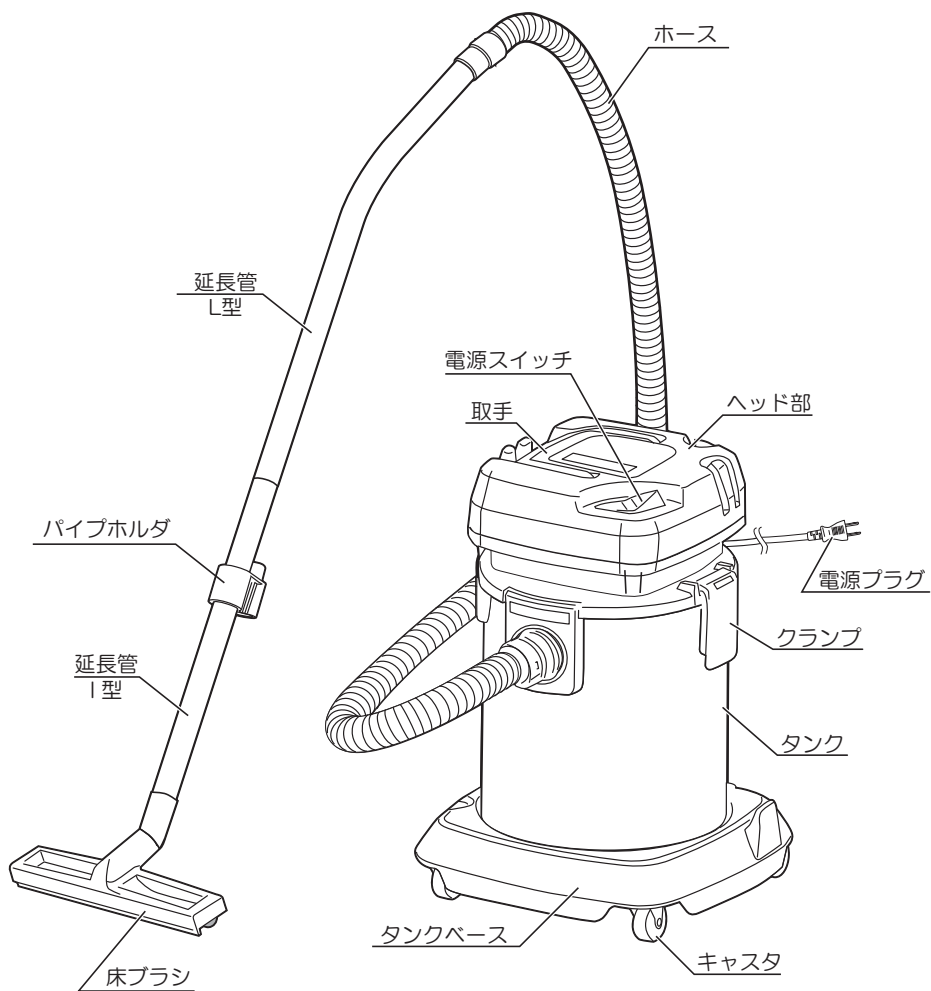
## 電動工具を接続して使用する場合

さらに次に述べる警告事項および接続される電動工具の取扱説明書に記載の警告・注意事項を守ってください。

## 警告

1. きちんとした服装で作業してください。
  - ・だぶだぶの衣服やネックレスなどの装身具は、回転部に巻込まれるおそれがあるので着用しないでください。
  - ・長い髪は、帽子やヘアカバーなどで覆ってください。
2. 保護めがねを使用してください。
  - ・作業時は、保護めがねを使用してください。また、粉じんの多い作業では、防じんマスクを併用してください。
3. 防音保護具を着用してください。
  - ・騒音の大きい作業では、耳栓、耳覆い（イヤマフ）などの防音保護具を着用してください。
4. 次の場合は、電動工具のスイッチを切り、電源プラグを電源コンセントから抜いてください。
  - ・刃物、砥石、ビットなどの付属品を交換する場合。
5. 不意な始動は避けてください。
  - ・電源につないだ状態で、電動工具のスイッチに指を掛けて運ばないでください。

# 各部の名称



# 仕様・用途

## ●仕様

- ・電源 …………… 単相・交流 100 V 50/60 Hz
- ・タイプ …………… 乾湿両用
- ・定格電流 …………… 12 A
- ・消費電力 …………… 1,150 W
- ・最大風量 …………… 3.0 m<sup>3</sup>/min
- ・最大真空度 …………… 25 kPa
- ・集じん容量 乾燥…………… 23 ℓ  
液体…………… 20 ℓ
- ・コード長さ …………… 10 m
- ・本体寸法（長さ×幅×高さ）… 420 × 420 × 580 mm
- ・質量 …………… 9.0 kg
- ・絶縁方式 …………… 二重絶縁
- ・吸込仕事率 …………… 280 W

## ●用途

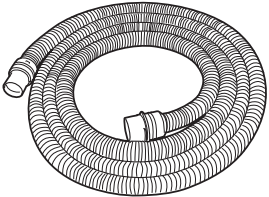
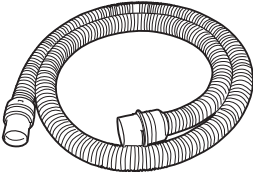
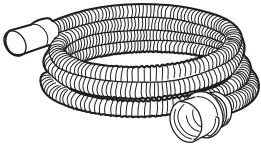
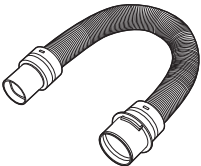
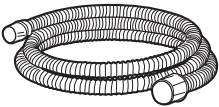
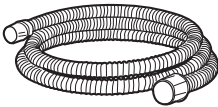
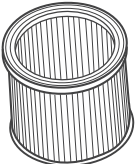
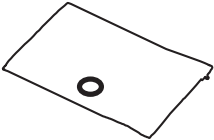
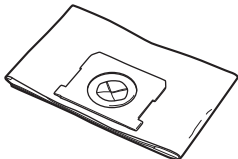
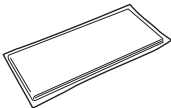
- ・ 建築現場、工作機械の清掃
- ・ 車内の清掃
- ・ 電動工具でのコンクリートや木材などの研削、切断、穴あけ作業時に発生する粉じんの集じん。
- ・ 床にこぼした水などの液体吸引



# 付属品

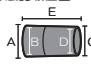
<p>ホース 長さ 2.5m ホース径：(内径) 38mm 接続径：(内径) 40mm</p> 	<p>カートリッジフィルタ (乾式用) (本体取付)</p> 	<p>フィルタロック (本体取付)</p> 
<p>延長管 L 型</p> 	<p>延長管 I 型 (パイプホルダ付)</p> 	<p>ロングノズル</p> 
<p>床ブラシ (乾湿両用)</p> 	<p>スキマノズル</p> 	<p>スポンジフィルタ (湿式用)</p> 
<p>キャスタ (本体取付)</p> 	<p>布フィルタ (本体取付)</p> 	

# 別販売品

<p>ホース 1.8m, 5m ホース径：(内径) 38mm 接続径：(内径) 40mm</p> 	<p>ホース 1.8m ホース径：(内径) 32mm 接続径：(内径) 40mm</p> 	<p>集じんホース 5m (本体接続タイプ) ホース径：(内径) 28mm 接続径：(外径) 29mm</p>  <p>※本体に直接接続します</p>
<p>伸縮ホース 長さ 0.5 ~ 2.2 m ホース径：(内径) 38mm 接続径：(内径) 40mm</p>  <p>※本体に直接接続します</p>	<p>集じんホース 2.5m ホース径 (内径) 19mm 集じん機接続側 工具接続側 (内径) 34mm (内径) 38mm (外径) 38mm (外径) 42mm</p> 	<p>集じんホース 2.5m ホース径 (内径) 19mm 集じん機接続側 工具接続側 (内径) 34mm (内径) 26mm (外径) 38mm (外径) 30mm</p> 
<p>カートリッジフィルタ (乾湿両用・ウォッシュブルタイプ) ※ 水で丸洗いできる カートリッジフィルタ</p> 	<p>粉じん用フィルタ 集じん容量：2.85 l 粉じん用フィルタ (大) 集じん容量：4.85 l</p> 	<p>紙パック (5枚入) 縦：160mm 幅：800mm (マチあり)</p> 
<p>ポリ袋 (10枚入) 幅 650mm 深さ 600mm 厚さ 0.04mm</p> 		

## アダプタ（電動工具との接続用）

(mm)

相手部品の接続口径 寸法記載位置 	R1	R2	R	M1	M2	M	H1	H2	H
A（左外径側）	30～31	—	30～31	25～26	—	—	33～34	—	—
B（左内径側）	—	37～38	25～26	—	37～38	36～38	—	32～34	32～34
C（右外径側）	39～40	39～40	—	39～40	39～40	—	33～34	—	—
D（右内径側）	—	—	—	—	—	—	—	43～45	28～30
E	71	70	55	80	70	67	53	70	68

※ 電動工具との接続は、同梱の「集じん機と電動工具の接続方法」をご参照ください。



- ・ 別販売品は純正品をお買い求めください。  
別販売品の詳細につきましては、総合カタログを参照していただくか、お買い上げの販売店へお問い合わせください。
- ・ 別販売品は予告なく変更することがあります。

# ご使用前の準備

## ⚠ 警告

- ・各部の組立て、部品交換の際には、スイッチを切り電源プラグを電源コンセントから抜いてください。不意な始動によるけがの原因になります。

## ●フィルタの取付け

## ⚠ 注意

- ・フィルタは必ず取付けて使用してください。フィルタなしで使用するとモーター損傷の原因になります。
- ・フィルタは消耗品です。フィルタが古くなったり、破れた場合は新品と交換してください。

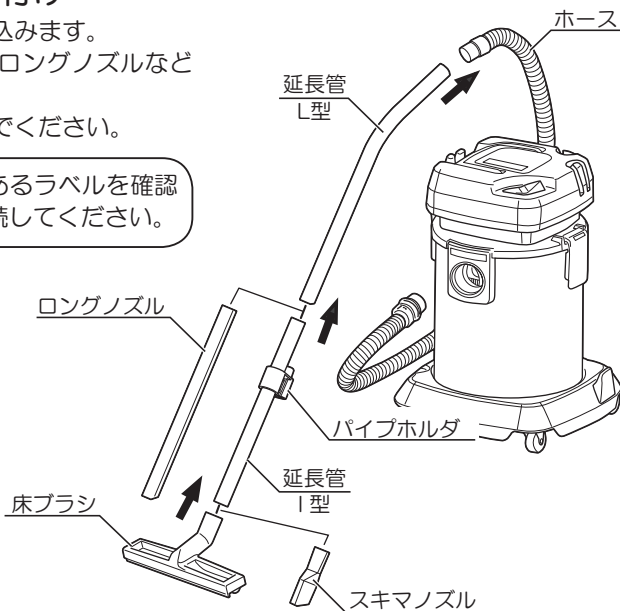
- ・出荷時は、乾式用のカートリッジフィルタ、布フィルタが取付けてあります。湿式で使用される場合はスポンジフィルタと交換してください。  
(交換方法：15～18ページ参照)

## ●延長管、床ブラシの取付け

- ・ホースに延長管L型をさし込みます。延長管L型に延長管I型、ロングノズルなど用途に合わせて接続します。接続は矢印方向にさし込んでください。



延長管に貼付けてあるラベルを確認のうえ、正しく接続してください。



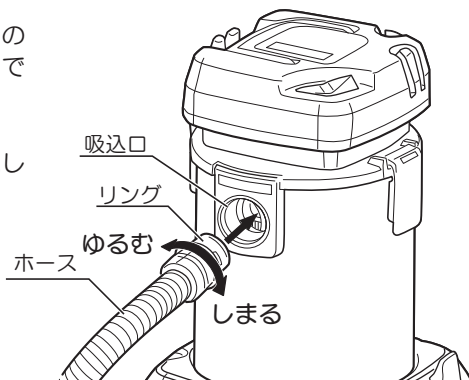
## ●ホースの取付け

### ⚠ 注意

- ・ホースを無理に曲げたり、踏みつけたりしないでください。また、ホースを引っ張って本機を移動させたりしないでください。ホースの変形や破損などの原因になります。

- ・タンクの吸込口にホースを挿入し、ホースのリングを矢印（しまる）の方向に止まるまで回して固定します。

取付け後は、ホースが抜けなことを確認してください。



## ●漏電しゃ断器の設置をおすすめします。

- ・本製品は二重絶縁構造ですので、法律により漏電しゃ断器の設置が免除されていますが、万一の感電防止のために、定格感度電流が30mA以下の漏電しゃ断器の設置をおすすめします。

## ●延長コードを使う場合

### ⚠ 警告

- ・延長コードは損傷のないものを用意してください。

- ・電気が流れるのに十分な太さのできるだけ短いコードを使用してください。  
右表は使用できるコードの太さ（導体公称断面積）と、最大の長さです。

コードの太さ	最大の長さ
1.25 mm <sup>2</sup>	10m
2.0 mm <sup>2</sup>	20m

※ 延長コードを使用すると能力が低下します。

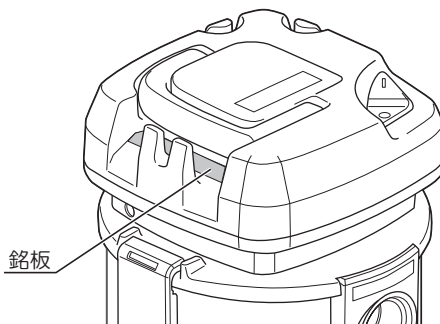
# ご使用前の点検

## ⚠ 警告

- ・ ご使用前に次のことを確認してください。  
1～4 項については、電源プラグを電源コンセントにさし込む前に確認してください。

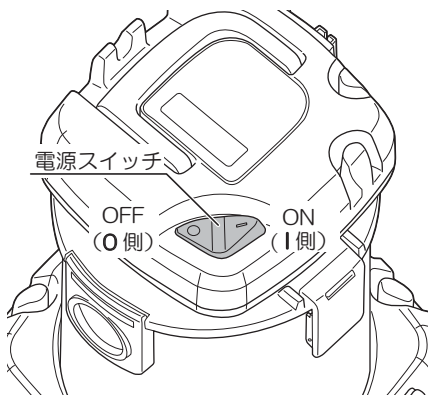
### 1. 使用電源

必ず銘板に表示してある電圧で使用してください。表示を超える電圧で使用するとモーターの回転が異常に速くなり、本体が破損するおそれがあります。また、直流電源で使用しないでください。本体の損傷を生じるだけでなく、事故の原因になります。



### 2. 電源スイッチ

電源スイッチが入っているのを知らずに電源プラグを電源コンセントにさし込むと不意に本体が起動し、思わぬ事故のもとになります。電源スイッチは、『I』側を押すと入り、『O』側を押すと切れます。電源スイッチが切れていることを必ず確認してください。



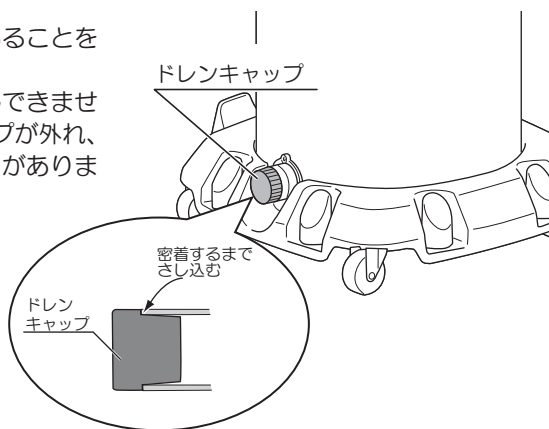
### 3. フィルタ

フィルタは15～18ページの『●フィルタの取付け、取外し』の項を参照のうえ、正しく取付けてあることを確認してください。

#### 4. ドレンキャップ

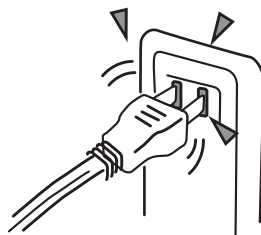
ドレンキャップが奥までさし込んであることを確認してください。

さし込みが浅いと空気が漏れ、集じんできません。また、湿式作業ではドレンキャップが外れ、吸込んだ液がこぼれ、周囲を汚すことがあります。



#### 5. 電源コンセント

電源プラグをさし込んだとき、電源コンセントがガタついたり、電源プラグがすぐ抜けるようでしたら修理が必要です。お近くの電気工事店などにご相談ください。そのままお使いになりますと、事故や故障の原因になります。



# 使い方

## ●フィルタの取付け、取外し

### ⚠ 警告

- ・フィルタの取付け、取外しの際には、スイッチを切り電源プラグを電源コンセントから抜いてください。不意な始動によるけがの原因になります。

### ⚠ 注意

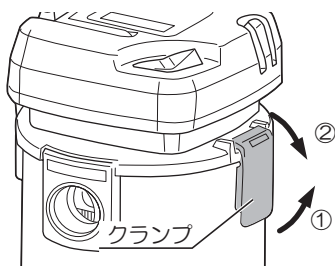
- ・フィルタは必ず取付けて使用してください。フィルタなしで使用するとモーター損傷の原因になります。
- ・フィルタは消耗品です。フィルタが古くなったり、破れた場合は新品と交換してください。

※ 出荷時は布フィルタ、カートリッジフィルタが取付けてあります。

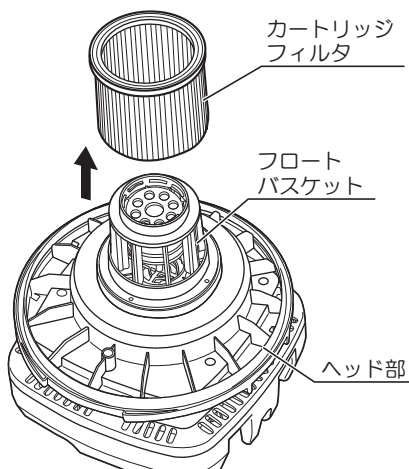
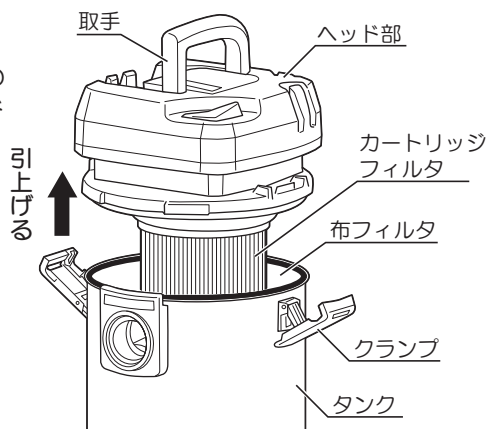
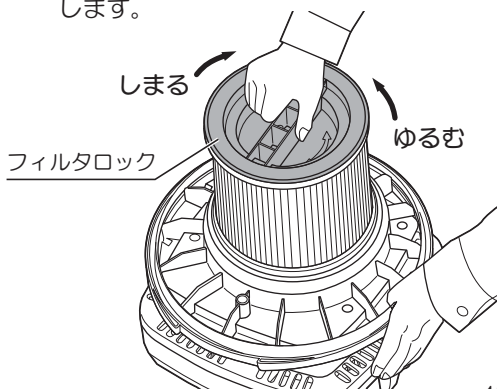
## ●乾式使用の場合

### (取外し)

1. タンクとヘッド部を固定している2ヶ所のクランプをはずして、取手を持ってヘッド部を引上げ、取外します。



2. フィルタロックを矢印（ゆるむ）方向に回して取外し、カートリッジフィルタを取外します。



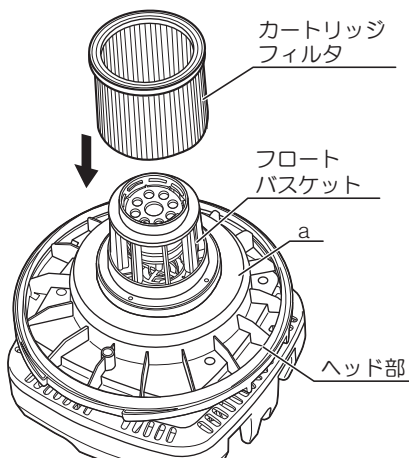


## (取付け)

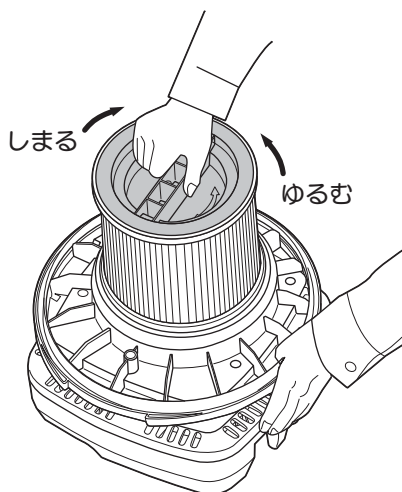
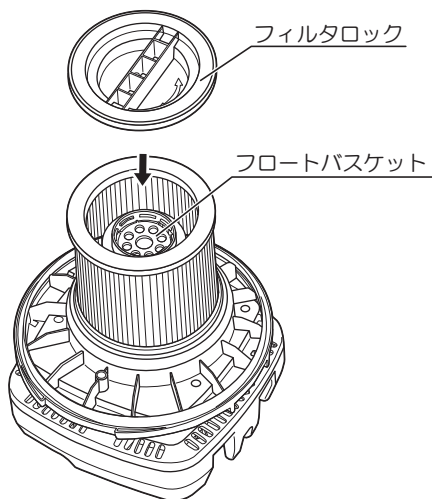
1. ヘッド部のフロートバスケットにカートリッジフィルタをさし込んで取付けます。

※ カートリッジフィルタには上下の区別はありません。

カートリッジフィルタは、ヘッド部のa面に当たるまでしっかりさし込んでください。

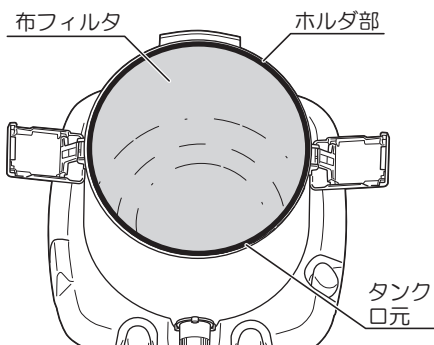


2. フィルタロックをフロートバスケットの上面に取り付けます。フィルタロックを軽く押さえ、矢印(しまる)方向に回して取付けます。

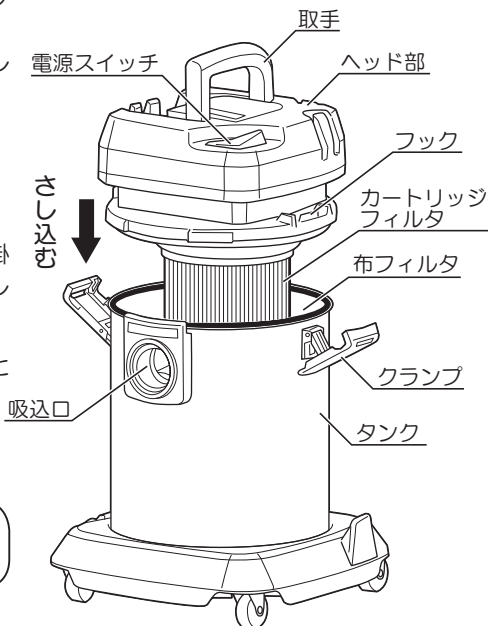


# 使い方

3. 布フィルタのホルダ部がタンクの口元にかかっていることを確認してください。



4. ヘッド部の前後方向を確認した後、タンクにヘッド部をさし込みます。  
※ ヘッド部の電源スイッチを吸込口側にしてください。



5. ヘッド部のフックにタンクのクランプを掛け、下方に引っ張るように下ろして固定します。  
※ ヘッド部とタンクが固定されていることを確認してください。



乾式で使用するときは、タンク内が乾いた状態で使用してください。

## ●湿式使用の場合

液体吸引の場合は、布フィルタ、カートリッジフィルタを取外してスポンジフィルタに付替えてください。

1. カートリッジフィルタが取付いている場合は、フロードバスケットより取外してください。(15～17ページ『●フィルタの取付け、取外し』参照)  
タンクから布フィルタを取外してください。

2. フロードバスケットにスポンジフィルタをさし込みます。

3. フィルタロックをフロードバスケットの上面に取付けます。フィルタロックを軽く押さえ、矢印(しまる)方向に回して取付けます。

4. スポンジフィルタをヘッド部のb部分とフィルタロックのc部分を覆うように整えてください。



スポンジフィルタが右図の位置に取付けてあることを確認ください。

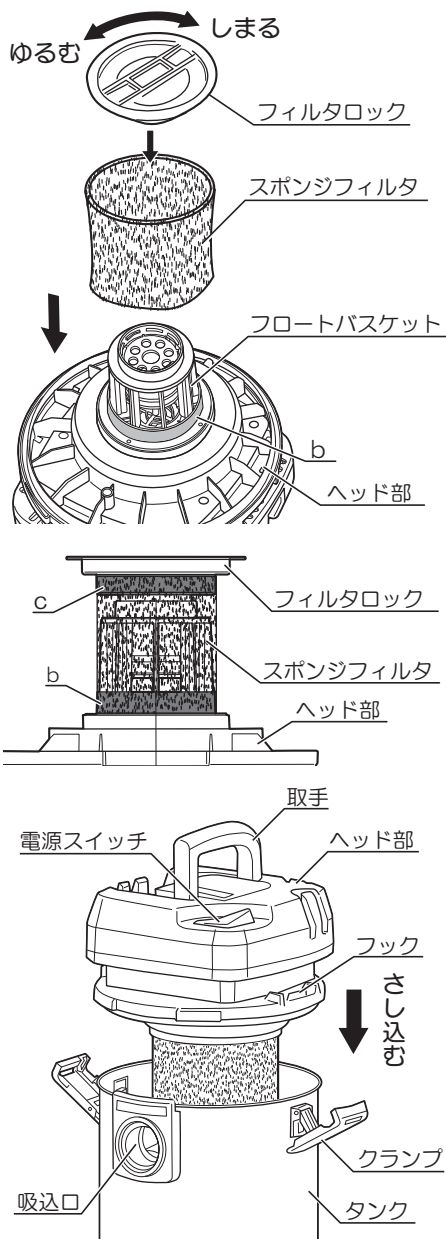
5. ヘッド部の前後方向を確認した後、タンクにヘッド部をさし込みます。  
※ ヘッド部の電源スイッチを吸込口側にしてください。

6. ヘッド部とタンクを固定します。(17ページ5項と同じ要領で行なってください。)

- ・ スポンジフィルタの取外しは、取付けと逆の要領で行なってください。



乾式で使用するときには、タンク内を乾かしてから使用してください。



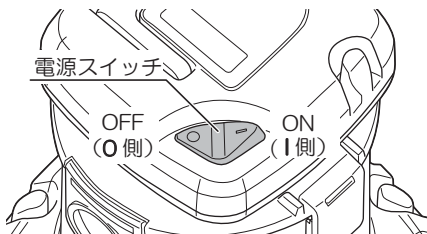
# 使い方

## ●スイッチの操作

### ⚠ 警告

・使用電源は、必ず銘板に表示してある電圧で使用してください。表示を超える電圧で使用すると回転が異常に高速となり、けがの原因になります。

・電源スイッチはシーソー型スイッチです。  
『I』側を押すと入り、『O』側を押すと切れます。



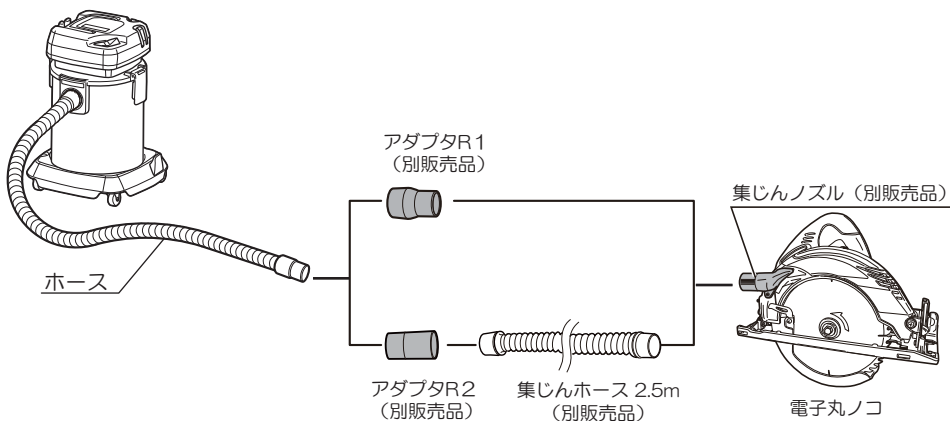
## ●電動工具を接続して使用する場合

### ⚠ 警告

・グラインダ、切断機などでの金属切断、研削作業など火花が発生する作業には接続しないでください。火災の原因になります。

※ 電動工具と接続して使用する場合は、同梱の「集じん機と電動工具の接続方法」を参照して接続してください。

(接続例：電子丸ノコと接続する場合)



# 作業方法

## ● 運転

### 警告

- ・ 電源コンセントに電源プラグをさし込む前に、スイッチが切れていることを必ず確認してください。スイッチが入ったまま電源プラグを電源コンセントに接続すると、急に動きだし事故の原因になります。
- ・ 電動工具がシングル絶縁の場合は、アースを必ず接続してください。感電事故の原因になります。
- ・ 湿式での使用の場合は、安全のため、ゴム製の手袋やゴム底の長靴を着用して、感電事故のないよう注意してください。
- ・ 湿式での使用では、吸込んだ液体を排出する時に（安全のため）、必ず事前に集じん機の電源プラグを電源コンセントから抜いてください。
- ・ 湿式での運転中、集じん機が転倒した場合は、ただちに電源スイッチを切り、電源プラグを電源コンセントから抜いてください。
- ・ 湿式での使用では、吸込んだ液体が規定量に達すると、内部のフロートが働いて吸込みを停止します。  
このとき、吸込みは停止してもモーターは回転を続けていますので、速やかに電源スイッチを切り、モーターの回転を止めてください。

### 注意

- ・ ご使用前にフィルタが確実に取付けられていることを確認してください。取付けずに使用すると、モーター損傷の原因になります。また、粉じんが飛散する場合があります。
- ・ 湿式での使用中に、本体の移動や傾きにより、ホース取付口などから吸込んだ液がこぼれたり、スイッチを切ったときにホースや延長管などに残った液が垂れて、周囲を汚すことがあります。本体の置き場所やスイッチを切ったときには十分注意してください。

# 作業方法

## ●集じん機のための運転＜乾式＞

- ・集じん機にカートリッジフィルタ、布フィルタを取付けて準備してください。

※ポリ袋（別販売品）を使用する場合は、29～30ページを参照ください。

- ・ホース、延長管、床ブラシを接続した後に、集じん機の電源スイッチが『OFF』になっていることを確認してください。
- ・電源プラグを電源コンセントに接続してください。
- ・電源スイッチを『ON』にすると集じん機が運転を開始します。床ブラシなどを使って集じん作業を行なってください。
- ・一通りの作業を終えたら、電源スイッチを『OFF』にし、電源コンセントから電源プラグを抜いてください。
- ・電源コードは、邪魔にならないように本体に巻付けて収納してください。（31ページ『●電源コードの収納について』参照）
- ・タンク内に溜まった粉じんを排出処分してください。（25～26ページ『●粉じん、液体の捨て方（乾式の場合）』参照）



### スイッチ操作

電源スイッチ『OFF』



電源コンセント接続



電源スイッチ『ON』



作業



電源スイッチ『OFF』

## ●集じん機のための運転＜湿式＞

- ・集じん機にスポンジフィルタを取付けて準備してください。



- ・カートリッジフィルタ、布フィルタは取付けないでください。
- ・ドレンキャップが奥までさし込んであることを確認してください。  
(25 ページ『●粉じん・液体の捨て方(湿式の場合)』参照)

※ポリ袋(別販売品)を使用する場合は、29～30 ページを参照ください。



### スイッチ操作

電源スイッチ『OFF』



電源コンセント接続



電源スイッチ『ON』



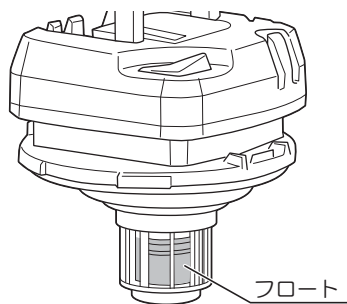
作業



電源スイッチ『OFF』



- ・一定量吸込むと、内部のフロート機構が働いて吸込まなくなります。吸込まなくなったら、ただちに電源スイッチを『OFF』にし、集じん機の電源プラグを電源コンセントから抜いてください。
- ・タンク内部の液体をこぼさないよう、排出してください。(25 ページ『●粉じん、液体の捨て方(湿式の場合)』参照)



# 作業方法

- ・一通りの作業を終えたら、電源スイッチを『OFF』にし、電源コンセントから電源プラグを抜いてください。
- ・電源コードは、邪魔にならないように本体に巻付けるなどして収納ください。  
(31 ページ『●電源コードの収納について』参照)
- ・タンク内に溜まった液体を排出してください。
- ・ヘッド部を取外し、タンク内を乾燥させてください。



本体の移動や傾きにより、ホース取付口などから吸込んだ液体がこぼれたり、電源スイッチを切ったときにホースや延長管などに残った液体が垂れて、周囲を汚すことがあります。本体の置き場所や電源スイッチを切ったときには十分注意してください。

## フロート機構について



- ・フロート機構が作動したままで、運転を続けしないでください。  
モーターの温度が異常に上昇し、部品の変形やモーター焼損など故障の原因になります。
- ・洗剤など発泡性の液体や泡を吸込ませないでください。  
フロートが作動する前に空気の出口から泡がふき出します。  
そのまま使用すると、感電や故障の原因になります。

本機には、一定量以上の液体を吸込んだ場合に、モーター内に液体が入るのを防ぐフロート機構が付いています。フロート機構が作動すると、液体を吸込まなくなります。そのときは、速やかにスイッチを切り、タンク内の液体を捨ててください。

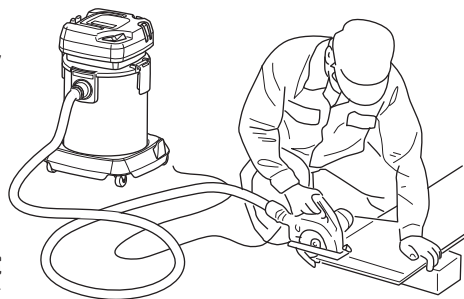
また、乾式作業でも本機が使用中に転倒するとフロートが作動し、吸込まなくなることがあります。そのときは、スイッチを切って本体を起し、再度スイッチを入れてください。



## ●電動工具に接続して使用<乾式>

- ・集じん機にカートリッジフィルタ、布フィルタを取付けて準備してください。

※ポリ袋（別販売品）を使用する場合は、29～30ページを参照ください。



- ・集じんホースなどを集じん機と接続する電動工具の集じんダクトなどに接続してください。（接続方法：同梱の「集じん機と電動工具の接続方法」参照）

- ・集じん機の電源スイッチが『OFF』になっていることを確認した後、電源プラグを電源コンセントに接続してください。

- ・電動工具のスイッチが『OFF』になっていることを確認し、電動工具の電源プラグを、集じん機とは別の電源コンセントに接続してください。

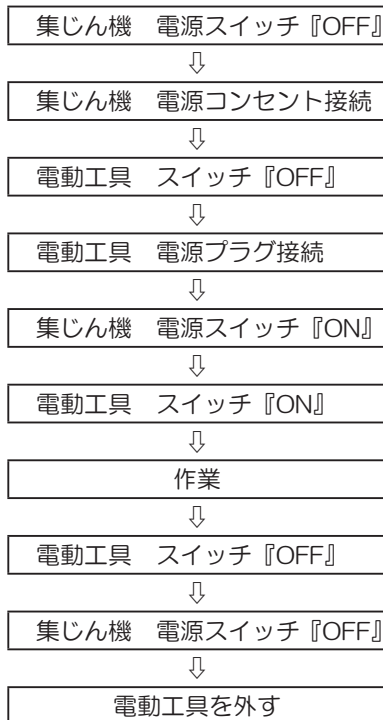
- ・集じん機の電源スイッチを『ON』にし、集じん機が運転を開始した後、電動工具のスイッチを『ON』にして作業を開始してください。

- ・一通りの作業を終えたら、電源スイッチを『OFF』にし、電源コンセントから電源プラグを抜いてください。

- ・電源コードは、邪魔にならないように本体に巻付けて収納してください。（31ページ『●電源コードの収納について』参照）

- ・タンク内に溜まった粉じんを排出処分してください。

### スイッチ操作



# 作業方法

## ●粉じん、液体の捨て方

### ⚠ 警告

- ・必ず電源スイッチを切り、電源プラグを電源コンセントから抜いてください。
- ・タンク内に液体が入ったまま本体を横倒しにしないでください。ヘッド部（モーター部）、スイッチ部に液体が入り、感電やモーター故障の原因になります。

### ⚠ 注意

- ・タンクに強い衝撃を与えないでください。変形、破損の原因になります。
- ・粉じんの吸込量にもよりますが、タンク内の粉じんは毎日1回以上捨て、本体、フィルタなどを常に清潔に保ってください。  
吸引力の低下やモーターの故障、悪臭発生や錆の原因になります。
- ・タンク内の粉じんを捨てるときは、クランプを持たないでください。クランプが破損する原因になります。
- ・粉じん、液体を溜めすぎるとフィルタを取出す際、破れるおそれがあります。粉じん、液体はこまめに捨ててください。フィルタが破れた場合は新品と交換してください。

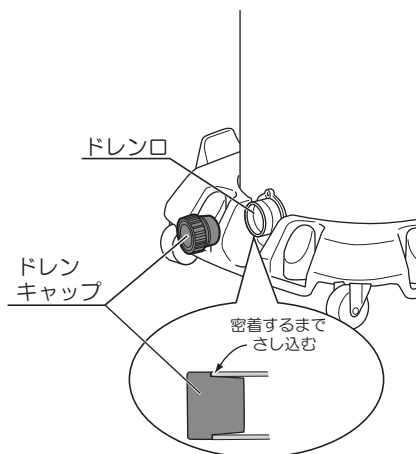
使用中に吸引力が低下した場合、下記の手順でタンクに溜まった粉じん、液体を捨ててください。

#### （湿式の場合）

- ・タンク内に溜まった液体をドレン口より排出することができます。  
ドレンキャップを抜き取り、本体を傾けてドレン口より捨ててください。
- ・排出後はドレンキャップをドレン口にさし込んでください。ドレンキャップが奥までさし込んであることを確認してください。



- ・ドレンキャップのさし込みが浅いと吸込んだ液体がこぼれ、周囲を汚すおそれがあります。
- ・ドレンキャップやドレン口に液体や汚れが付着している場合は、布などで取除いた後、ドレンキャップをさし込んでください。

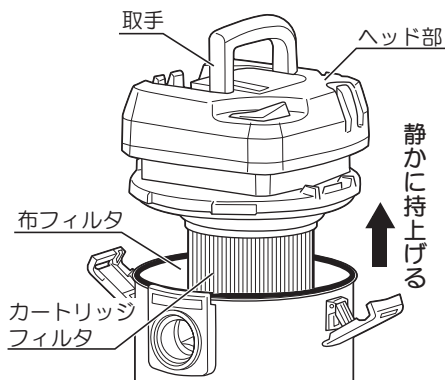


#### （ポリ袋使用の場合）

タンクより液体の溜まったポリ袋を取出して捨ててください。取出す際は、タンク内の突起部に引っ掛けないように取出してください。ポリ袋が破れるおそれがあります。

### (乾式の場合)

1. タンクとヘッド部を固定している2カ所のクランプをはずして、取手を持ってヘッド部を持ち上げ、静かに取外します。
2. 布フィルタがタンク内に組込まれた状態で布フィルタの内側面を数回たたいて付着した粉じんを落とします。
3. 布フィルタをタンクから取外します。
4. ヘッド部からカートリッジフィルタを取外し、タンクの上でカートリッジフィルタの表面を軽くたたいて付着した粉じんを落とします。(取外し方：15 ページ参照)

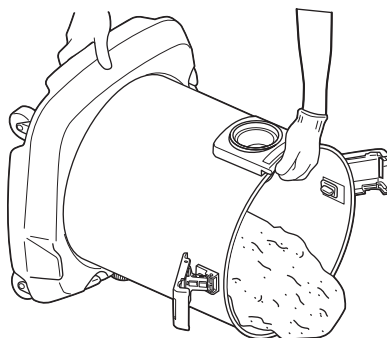


粉じんをはたくときは、ホコリが周囲の迷惑にならないところで行なってください。強くフィルタをはたくと、フィルタ損傷の原因になります。

5. タンクを倒して粉じんを捨てます。
6. カートリッジフィルタ、布フィルタ、ヘッド部、クランプをもとの位置に取付けます。



タンクを洗浄した場合は、タンク内を乾かしてから使用してください。



### (ポリ袋使用の場合)

タンクより粉じんの溜まったポリ袋を取出して捨ててください。取出す際は、タンク内の突起部に引っ掛けないように取出してください。ポリ袋が破れるおそれがあります。

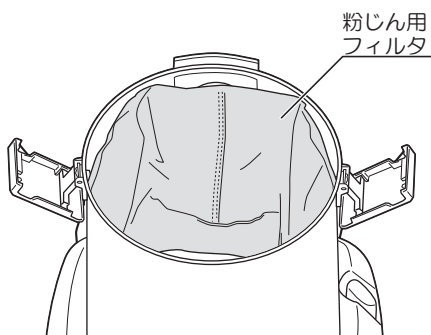
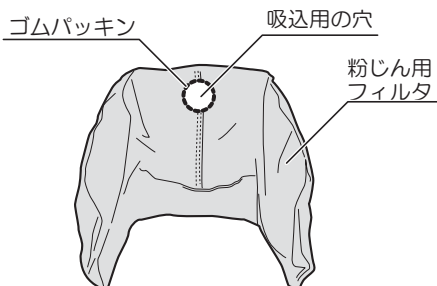
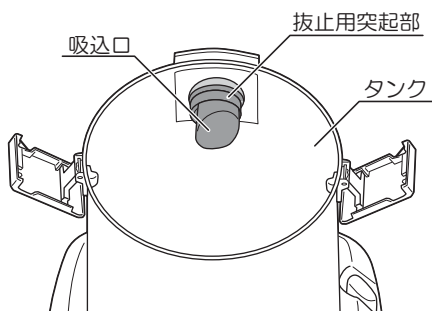
# 別販売品について

## 警告

- ・ 別販売品を取付けるときは、電源スイッチを切り、電源プラグを電源コンセントから抜いてください。不意な始動によるけがの原因になります。

### ●粉じん用フィルタの取付け

- ・ 粉じん用フィルタの吸込用の穴をタンク内の吸込口に合わせ、粉じん用フィルタのゴムパッキンが吸込口にある抜止用の突起部より奥側になるように、しっかりさし込んでください。



粉じん用フィルタを取付けて使用するときも、布フィルタ、カートリッジフィルタは取付けて使用してください。

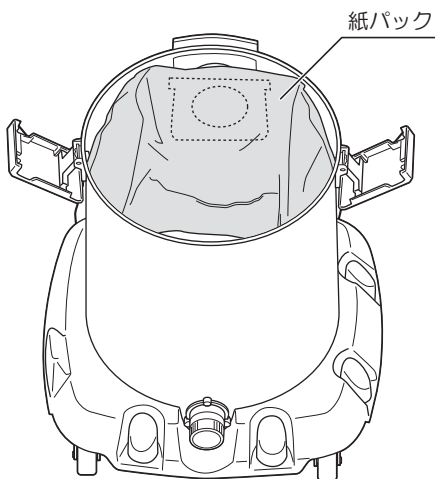
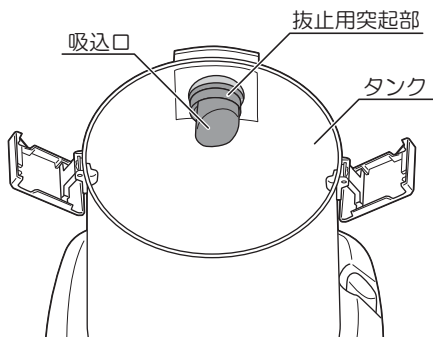
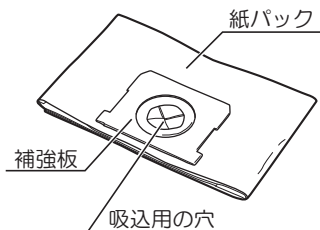
### 粉じんの捨て方

- ・ 粉じん用フィルタに溜まった粉じんは、マジックテープをはがし、ファスナーを開いて中の粉じんを捨ててください。



## ●紙パックの取付け

- ・紙パックの取付けは、粉じん用フィルタと同じ要領で取付けてください。
- ・紙パックの吸込用の穴をタンク内の吸込口に合わせ、紙パックの補強板が吸込口にある抜止用の突起部より奥側になるように、しっかりさし込んでください。



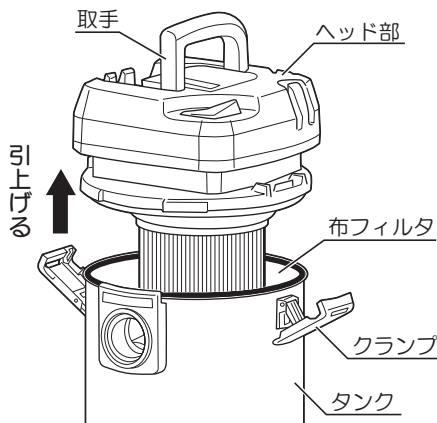
紙パックを取付けて使用するときも、布フィルタ、カートリッジフィルタは取付けて使用してください。

# 別販売品について

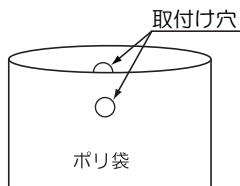
## ●ポリ袋の取付け

※ 別販売品のポリ袋には取付け穴があります。

1. タンクとヘッド部を固定している2カ所のクランプをはずして、取手を持ってヘッド部を引上げ、取外します。  
その後、布フィルタをタンクから取外します。

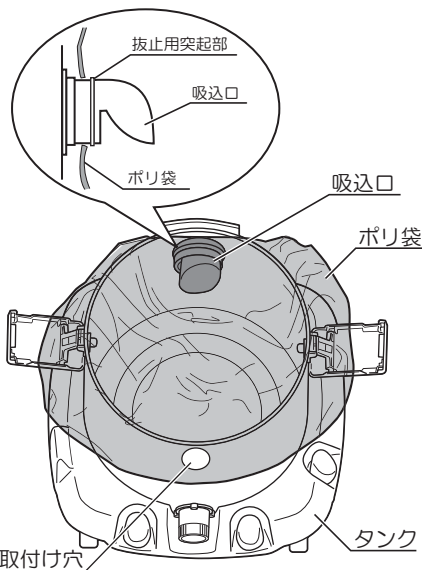


2. ポリ袋の取付け穴をタンク内の吸込口にさし込みます。このとき吸込口にある抜止用の突起部より奥側になるようにさし込んでください。




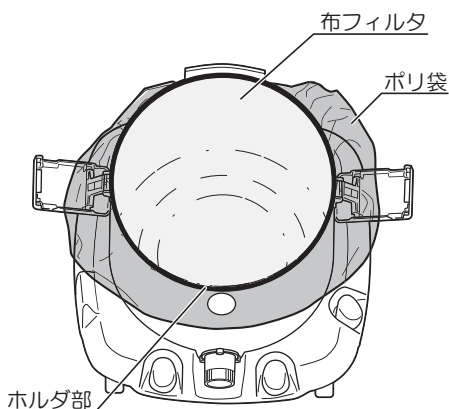
- ・ 抜止用突起部より奥側にさし込まれていない場合は、ポリ袋が外れ、吸込口をふさいでしまうことがあります。

3. ポリ袋をタンクの内面に沿って広げた後、ポリ袋の端部をタンクの外に引き出します。  
※ 片方の取付け穴がタンクの外側に出るように取付けてください。



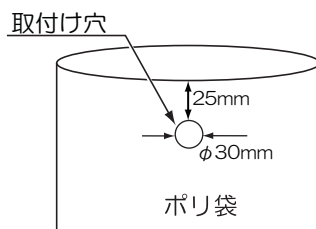
4. タンク内に布フィルタを入れ、布フィルタのホルダ部がポリ袋をしっかりとさみ込むように布フィルタを取付けます。(乾式作業のみ)


<ul style="list-style-type: none"><li>・ 粉じん、液体の溜まったポリ袋をタンクより取出すときは、タンク内の突起部に引っ掛けないように取出してください。</li><li>・ 粉じん、液体を溜めすぎると重くなり、ポリ袋が破れるおそれがあります。粉じん、液体はこまめに捨ててください。</li></ul>



### (市販のポリ袋（取付け穴なし）を使用する場合)

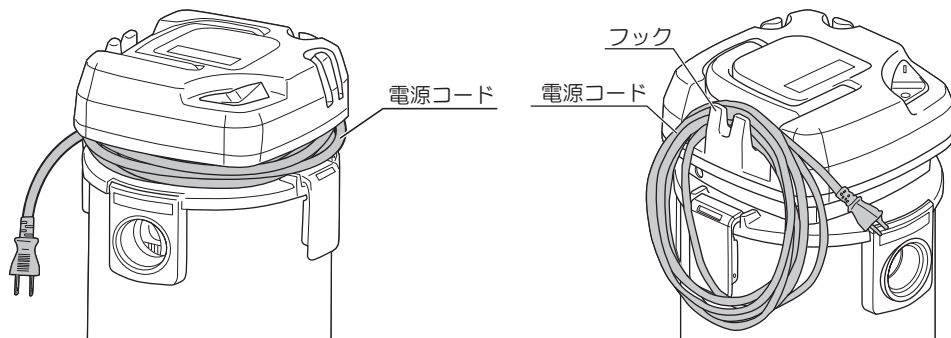
- ・ 市販のポリ袋は、45ℓ、厚さ0.04mm以上をお使いください。
- ・ ご使用前に右図位置に穴を設けてください。
- ・ 取付けは、別販売品のポリ袋と同様に行なってください。(29～30ページ参照)



# 収納方法

## ●電源コードの収納について

- ・ヘッド部とタンクの間電源コードを巻付けて収納できます。
- ・電源コードを束ねてフックに引っ掛けて収納できます。



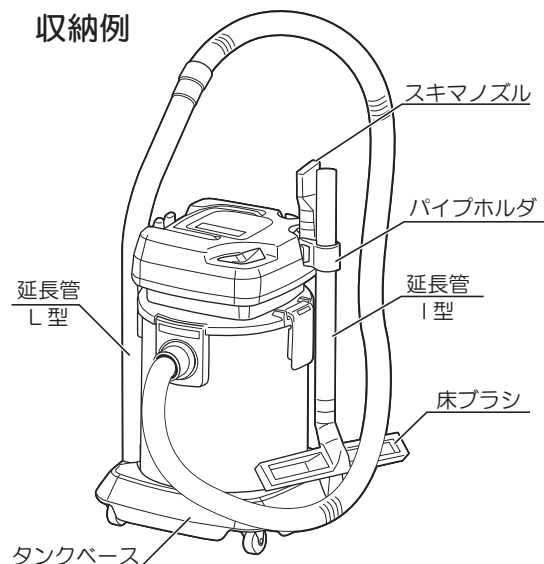
## ●延長管、ノズルの収納について

- ・ヘッド部、タンクベースの切欠け部にパイプホルダ、延長管などをさし込んで収納できます。

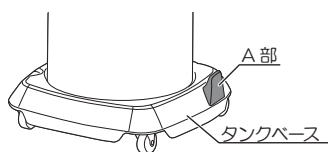


パイプホルダに取付けた状態のノズル、延長管などに過度の力を加えないようにしてください。パイプホルダの破損の原因になります。

### 収納例



床ブラシの吸込み口をタンクベースのA部に合わせてパイプホルダをさし込むと、床ブラシが固定されます。





# 保守と点検

## 警告

- ・保守、点検、部品交換などお手入れの際には、必ずスイッチを切り電源プラグを電源コンセントから抜いてください。けがや感電の原因になります。

### ●各部取付けネジの点検

- ・ネジなどのゆるみがないか、確認してください。もし、ゆるみがある場合は締直してください。

### ●使用後の手入れ

- ・使用後は、内部に溜まった粉じんなどを取除いてください。  
また、フィルタなどに付いたホコリなども取除いてください。
- ・乾式で集じんを重ねると、カートリッジフィルタが目詰まりを起こし、集じん力が弱くなります。時々、カートリッジフィルタに溜まった粉じんを取除いてください。
- ・集じん力が弱いと感じたら、カートリッジフィルタを取外し、軽く左右に振ったり、はたいて粉じんを取除いてください。



- ・粉じんを取除くときは、ホコリが周囲の迷惑にならないところで行ってください。風向きを考えてください。  
強くフィルタをはたくと、フィルタ損傷の原因になります。
- ・カートリッジフィルタは水洗いしないでください。

- ・布フィルタ、スポンジフィルタの汚れ具合を点検してください。汚れが目立つ場合には、中性洗剤を溶かした水で軽く押し洗いを行ない、汚れを取除いた後、清水で十分すすぎ、形を整え、乾かしてから使用してください。
- ・ホースや延長管、床ブラシ、ヘッド部、タンクなどは、いつも清潔にしておいてください。ホースや延長管、床ブラシ、タンクなどを水で洗った後は、よく乾かしてください。



- ・揮発性の溶剤やガソリン、シンナーなどで洗ったり、拭いたりしないでください。
- ・ヘッド部に水を掛けしないでください。乾湿両用タイプでも防水構造ではありません。乾いた布などで汚れを拭き取ってください。

# 保守と点検

## ●作業後の保管

- ・ 高温にならない乾燥した場所に保管してください。  
お子さまの手の届く範囲や落下のおそれのあるところは避けてください。

## ●修理について

- ・ 本機は厳密な管理の元で製造されています。もし正常に作動しなくなった場合には、お買い上げの販売店にご用命ください。その他、部品ご入用の場合、あるいは取扱い上ご不明な点、ご質問など遠慮なくお問い合わせください。

— NOTE —

## 商品のお問い合わせ窓口

ナビダイヤル **0570-666-787**

受付時間：月曜日から金曜日（国民の祝日、当社指定休日を除く）  
9時から12時まで、12時50分から17時30分まで

部品ご入用、故障の場合、その他取扱い上ご不明な点があった場合には、  
ご遠慮なくお買い上げの販売店にお問い合わせください。

※改良のためお断りなく仕様、外観などを変更することがあります。

発売元

**京セラインダストリアルツールズ販売株式会社**

本 社

〒468-8512 名古屋市天白区久方1-145-1

TEL 052-806-5111 FAX 052-806-5141

<http://www.kyocera-industrialtools.co.jp>



※ リョービ販売株式会社は京セラインダストリアルツールズ販売株式会社に社名を変更しました。