

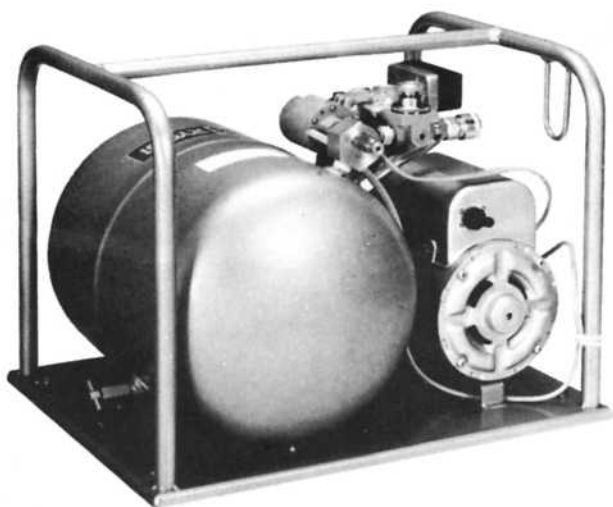
RYOBI

エアコンプレッサー オイルレスタイプ

R C P - 400 A

取扱説明書

ご使用前に本取扱説明書をよくご覧の上ご使用くださるようお願いいたします。

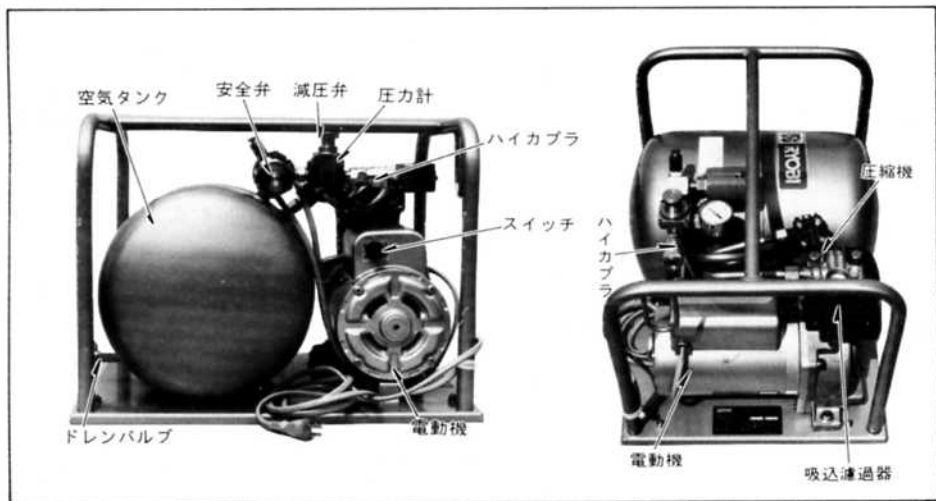


●特長

- 小型・軽量ですから持ち運びに便利で、しかも設置場所をとりません。
- 圧縮運転時に72dBと、抜群の静かさです。
- オイルレスタイプですから給油の必要がなく、安心してご使用いただけます。
- 指定圧力になると自動的にON・OFFする圧力開閉器を採用した省エネタイプです。

●仕様

電 源	単相100V	
周 波 数	50Hz	60Hz
定 格 電 流	6.5A	6.2A
無負荷回転数	1,435R.P.M.	1,735R.P.M.
最大出力	400W	
最高吐出圧力	8 kg/cm ²	
制 御 圧 力	(ON) 7 kg/cm ² — (OFF) 8 kg/cm ²	
吐 出 量	41 ℓ/分	49 ℓ/分
機 体 寸 法	360×450×340 (mm)	
重 量	28kg	
タンク容量	15 ℓ	



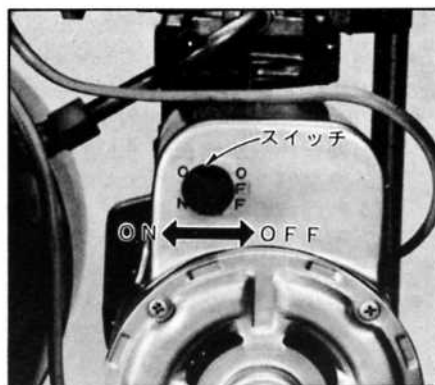
●ご使用に当たりますの注意事項

本機を使用する前には必ず取扱説明書を十分読み、指定された以外の用途にはお使用にならないで下さい。

- 本機は揮発性可燃物(シンナー・ガソリン等)の近くでは絶対に使用しないで下さい。
- 電圧は銘板の表示と一致しているか必ず確認して下さい。
- 製品は大事に取扱って下さい。誤って落したり、ぶついたりした場合は異状の有無を確認した後ご使用下さい。
- 湿った場所、ぬれた場所での使用は避けて下さい。感電事故のもとになり、モーター絶縁を低下させます。
- 本機の設置はゴミ、ホコリが少なく、風通しの良い、水平でしっかりした場所を選んで下さい。
- 直射日光の当たる場所、気温40℃以上になる場所での使用は避けて下さい。
- 運転中シリンダー、シリンダーヘッド、接続管等は高温になりますので、絶対に手を触れないで下さい。
- さし込みプラグを電源にさし込む前にスイッチが切れていることを確認し、使用後及び停電の際にはさし込みプラグを抜くように心掛けて下さい。
- 整備点検、部品交換の際は必ずスイッチが切れていることを確認し、さし込みプラグを電源より外して下さい。
- 運転中機械の調子が悪かったり、異状に気付いた時には直ちに使用を中止して下さい。
- 安全で能率よく作業をしていただく為には、作業前の機械の点検と、定期点検が必要です。点検はお買い求めの販売店、全国各地のリョービ電動工具販売店、リョービ販売各営業所にお問い合わせ下さい。

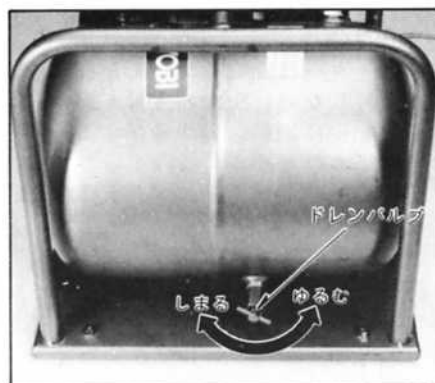
●スイッチ

- 本機は圧力開閉器付スイッチを採用しています。スイッチONの状態ではタンク内の圧力が8 kg/cm²になると自動的にモーターの電源は切れ、7kg/cm²まで下ると再起動します。
- 手動スイッチは左がON、右がOFFです。
(注意)モーターの起動停止は手動スイッチにより行なって下さい。スイッチONの状態ですし込みプラグによる起動、停止はしないで下さい。



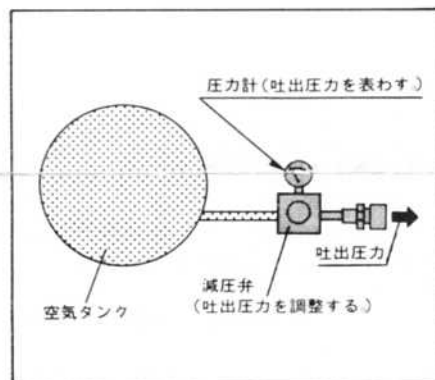
●ドレンバルブ

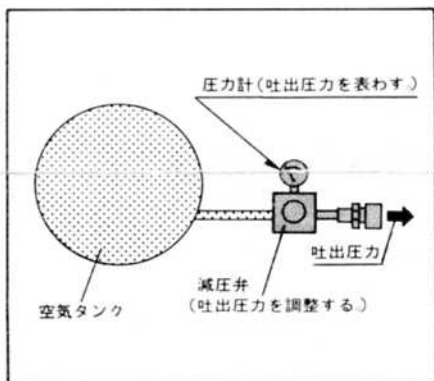
- ドレンバルブは左に回すとゆるみ、右に回すと締ります。
- 運転中は右にいっぱい回し、ドレンバルブは全閉状態にして下さい。
- 運転後はドレンバルブをゆるめ、空気タンク内の圧縮空気、水を排出して下さい。
(注意)水抜きをしないと、タンク内に錆が発生し、故障の原因となります。使用後は必ず水抜きをして下さい。



●圧力調整

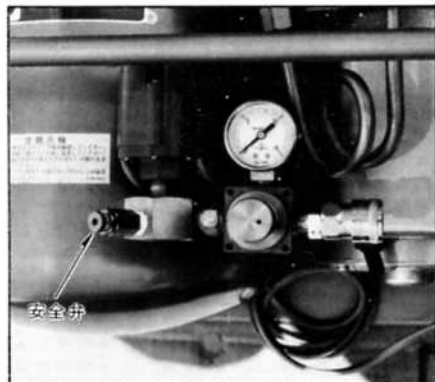
- スイッチをONにして空気タンク内の圧力を上げ、圧力開閉器が作動して圧縮機が停止したら、吐出圧力の調整を行なって下さい。
- 減圧弁を操作して圧力計の目盛を必要な吐出圧力に合わせて調整します。
- 圧力計の目盛は吐出圧力を表わしています。
- 減圧弁の操作は、減圧弁を右に回すと吐出圧力は高く、左に回すと低くなります。





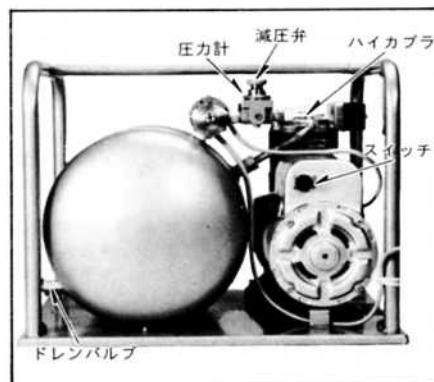
●安全弁

- 本機には、圧力開閉器の故障等によりタンク内の圧力が異常に高くなった場合、危険防止の為に圧力を逃がす安全弁がついています。



●ご使用方法

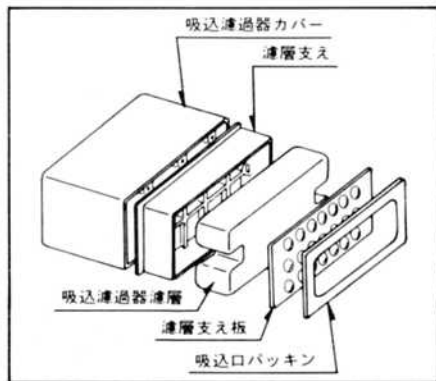
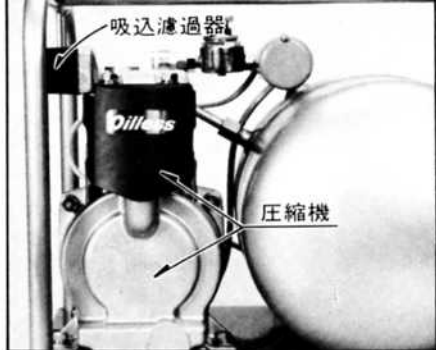
- ご使用になる時は次の手順で行なって下さい。
- ①スイッチがOFFになっていることを確認し、さし込みプラグを電源に接続します。
 - ②ドレンバルブが締まっていることを確認し、スイッチをONにします。
 - ③タンク内の圧力が 8 kg/cm^2 になりますと圧力開閉器が作動し、圧縮機は停止します。
 - ④減圧弁を回し、吐出圧力を使用する圧力に合せます。
 - ⑤減圧弁の調整が終了したら作業を始めて下さい。
 - ⑥使用後はスイッチをOFFにし、さし込みプラグを電源から外します。
 - ⑦ドレンバルブをゆるめ、タンク内の圧縮空気と水を抜きます。



ご注意 電圧降下について

家庭用電化製品に使用される細いコードなどを継ぎコードとしてご使用になりますと電圧が降下し、起動時に正常運転ができないばかりか、そのまま無理に使用されますと圧縮動作ができず、モーター焼損の原因となる場合があります。

- ご使用後は必ずドレンバルブをゆるめ水抜きをして下さい。
 - 1ヶ月に1度(約150時間使用)は吸込濾過器を外し濾層を洗浄して下さい。吸込濾過器カバー上の2本のビスをゆるめれば、濾層は取外せます。濾層のホコリ等をエアダスター等で落して下さい。
 - 運転中次のような異状がありましたらお買い求めの販売店、全国各地のリョービ電動工具販売店、リョービ販売各営業所にお問い合わせ下さい。
- ①スイッチをONにしても圧縮機が運転しない。
 - ②モーターは回転しているが、圧力が上昇しない。圧力の上昇が遅い。
 - ③運転中に振動、異状音がする。
 - ④空気もれがする。
 - ⑤圧力開閉器が作動せず、安全弁が作動する。



この製品は、一貫した品質管理のもとに組立てられ、厳密な検査に合格した製品です。万一の故障の場合、その他取扱上ご不明の点があった場合にはご遠慮なくお買上げ店、最寄りのリョービ電動工具販売店、もしくは下記リョービ販売(株)営業所にお問い合わせ下さい。

- 本 社 番464 名古屋千種区春岡通り7丁目49番地 ㊟(052)761-5111(大代) ファクシミリ (052)762-9421
テレックスNo447-3680RYOBIJ
- 北海道営業部 番003 札幌市白石区東札幌二条2丁目3番17号 ㊟(051)841-9241 ファクシミリ (011)812-3752
- 旭川営業所㊟(0166)32-8561 ●札幌営業所㊟(011)812-3751 ●函館営業所㊟(0138)41-1100
- 東北営業部 番983 仙台市卸町東3丁目1番1号 ㊟(022)288-8061 ファクシミリ (022)288-0560
- 青森営業所㊟(0177)81-2777 ●秋田営業所㊟(0188)63-4177 ●仙台営業所㊟(022)288-8061
- 山形営業所㊟(0236)42-9552
- 東日本営業部 番101 東京都千代田区外神田3丁目15番1号 ㊟(03)257-1600 ファクシミリ (03)257-1607
- 郡山営業所㊟(0249)59-2670 ●前橋営業所㊟(0272)34-1050 ●宇都宮営業所㊟(0286)24-6862
- 茨城営業所㊟(0299)4-2631 ●埼玉営業所㊟(0486)24-4605 ●東京北営業所㊟(03)927-5571
- 三多摩営業所㊟(0425)64-0343 ●千葉営業所㊟(0472)42-1330 ●横浜営業所㊟(045)921-5252
- 東京神田営業所㊟(03)255-2905 ●東部H.I.営業所㊟(0486)22-3177 ●神奈川H.I.営業所㊟(0462)29-0272
- 千葉H.I.営業所㊟(0472)43-3123
- 東海営業部 番464 名古屋千種区春岡通り7丁目49番地 ㊟(052)762-0554 ファクシミリ (052)762-9473
- 岐阜営業所㊟(0582)71-5538 ●松阪営業所㊟(0598)51-9022 ●四日市営業所㊟(0593)31-3426
- 名古屋営業所㊟(052)762-0924 ●静岡営業所㊟(0542)46-6907 ●浜松営業所㊟(0534)72-3937
- 沼津営業所㊟(0559)63-0329 ●三河営業所㊟(0564)25-2381 ●中部H.I.営業所㊟(052)762-0924
- 関西営業部 番538 大阪市鶴見区諸口1丁目6番18号 ㊟(06)912-7115 ファクシミリ (06)912-1280
- 福知山営業所㊟(0773)27-0533 ●和歌山営業所㊟(0734)72-8074 ●東大阪営業所㊟(06)912-7731
- 姫路営業所㊟(0792)88-0755 ●京都営業所㊟(075)311-8336 ●大阪営業所㊟(06)395-1515
- 滋賀営業所㊟(0748)36-7846 ●西部H.I.営業所㊟(06)395-1719
- 中国営業部 番736 広島市安芸区船越南3丁目7-29 ㊟(082)823-0310 ファクシミリ (082)823-4180
- 米子営業所㊟(0859)29-1051 ●岡山営業所㊟(0862)41-2581 ●広島営業所㊟(082)292-4371
- 広島東営業所㊟(082)823-8031 ●福山営業所㊟(0849)43-5656 ●防府営業所㊟(0835)22-6448
- 北信越営業部 番950 新潟市大形本町19番地1 ㊟(0252)73-8335 ファクシミリ (0252)75-9615
- 長岡営業所㊟(0258)32-0856 ●富山営業所㊟(0764)32-6281 ●金沢営業所㊟(0762)68-7516
- 福井営業所㊟(0776)21-4037 ●新潟営業所㊟(0252)75-3321 ●長野営業所㊟(0262)44-3595
- 松本営業所㊟(0263)26-8699
- 九州営業部 番816 福岡市博多区東那珂1丁目15-59 ㊟(092)474-2825 ファクシミリ (092)441-0833
- 福岡営業所㊟(092)411-2009 ●久留米営業所㊟(0942)44-1615 ●北九州営業所㊟(093)561-7206
- 佐賀営業所㊟(0952)26-5656 ●熊本営業所㊟(096)381-3162 ●宮崎営業所㊟(0985)24-1070
- 鹿児島営業所㊟(0992)54-5743 ●長崎営業所㊟(0958)39-5466 ●沖縄営業所㊟(0988)62-0183
- 四国営業部 番790 松山市井門町54-10 ㊟(0899)56-3330 ファクシミリ (0899)57-0986
- 高松営業所㊟(0878)86-1299 ●徳島営業所㊟(0886)25-9770 ●高知営業所㊟(0888)66-2628
- 松山営業所㊟(0899)56-3330

(昭和62年4月現在)

※改良のため製品仕様が変わる事があります。

発売元

 **リョービ販売** 株式会社
RYOBI

 **リョービ** 株式会社
RYOBI