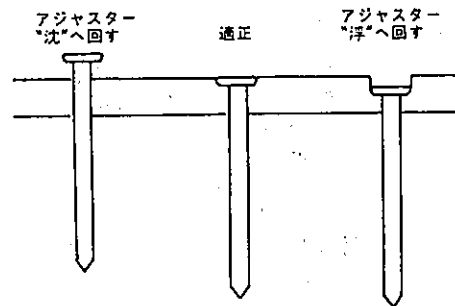
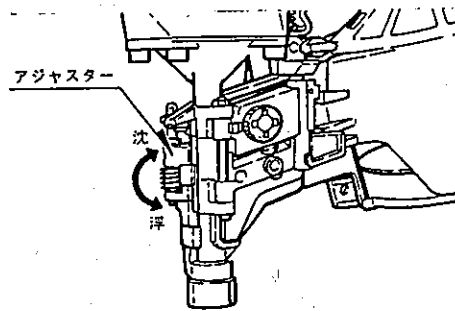


●アジャスターの調整

△注意

・アジャスター調整の時、射出口に手がふれないようにしてください。けがの原因になります。

- 本機は、打込み材料の硬軟によるネールの打込み深さを簡単に調整できるアジャスター付きです。
- アジャスターの調整は、
 - ①ネールを装填しないでエアホースに接続します。
 - ②コンタクトアームを引いた状態でトリガーを引き、ドライバーの出具合を確認します。
 - ③アジャスターを左右に回し、ドライバーの出具合を調整します。
(注)ドライバーは通常射出口より多少出る様にしてください。(但し、石膏ボード等の軟らかい材料の場合は多少入る様に調整してください。)
 - ④一度エアホースを外し、ネールを装填し、再度エアホースを接続して端材等でテスト打ちを行なってください。
 - ⑤テスト打ちでのネールの入り方により再度アジャスターで調整をし、ネールの頭が打込み材と面一になるようにしてください。

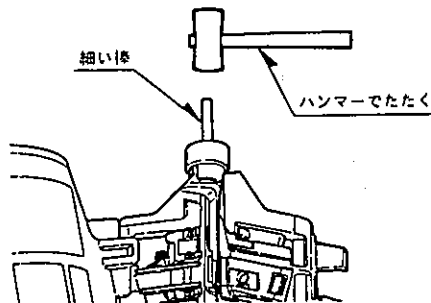


●釘づまりの直し方

△警告

・釘づまりを取除く前には必ずエアカプラを外して行ってください。けがの原因になります。

- ドア、ネールキャップを開きネールを取出します。
- つまった釘を押込む為に、射出口を上に向け射出口から細い棒を入れて、ハンマーでたたきます。
- ノーズにつまったネールやワイヤーをドライバー、細い棒等を使って取出します。
- ネールの連結部の変形した箇所を修正、もしくは取除いてネールを装填しネールキャップ、ドアを閉じてください。



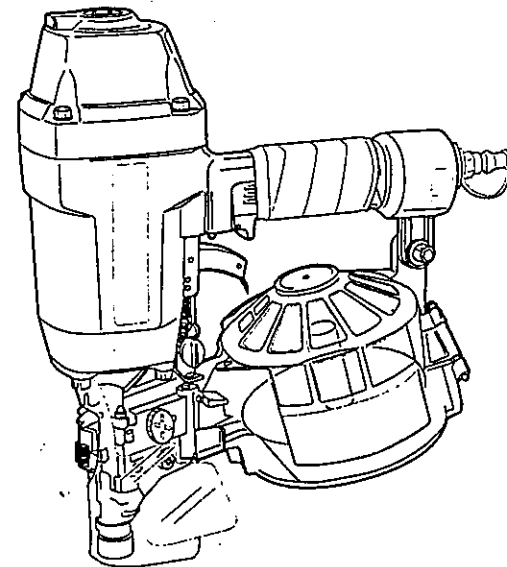
RYOBI®

エア釘打機

RN-650

取扱説明書

ご使用前に必ずこの取扱説明書を最後までよくお読みください。
また、この取扱説明書は大切にお手元に保管してください。



もくじ

・安全上のご注意	1～3
・保護めがねについて	4
・各部の名称	5
・仕様、付属品	5
・使用ネール、用途	5
・ご使用前に	6
・操作方法	7～11
・保守と点検	12

このたびは、リョービエア釘打機をお買い上げいただきありがとうございます。
安全に能率よくお使いいただくために、ご使用前にこの安全に関する注意事項、及び取扱説明書を最後までよくお読みください。
使用上の注意事項、本体の能力、使用方法など十分にご理解のうえで、正しく安全にご使用くださるようお願いいたします。

注意文の「△警告」、「△注意」の意味について

ご使用上の注意事項は「△警告」と「△注意」に区分していますが、それぞれ次の意味を表します。

なお、「△注意」に記載した事項でも、状況によっては重大な結果に結び付く可能性があります。いずれも安全に関する重要な内容を記載しているので、必ず守ってください。
△警告：誤った取扱いをしたときに、使用者が死亡または重傷を負う可能性が想定される内容のご注意。

△注意：誤った取扱いをしたときに、使用者が傷害を負う可能性が想定される内容および物的損害のみの発生が想定される内容のご注意。

「△警告」・「△注意」以外に製品の据付け、操作、メンテナンス等に関する重要な注意事項は「(注)」にて表示しています。安全上の注意事項と同様必ず守ってください。

■安全上のご注意

- 火災、感電、けがなどの事故を未然に防ぐため、次に述べる「安全上のご注意」を必ず守ってください。
- ご使用前に、この「安全上のご注意」すべてをよくお読みの上、指示に従って正しく使用してください。
- お読みになった後は、お使いになる方がいつでも見られる所に必ず保管してください。

△ 警 告

1. 作業場は、いつもきれいに保ってください。
 - ・ ちらかった場所や作業台は、事故の原因となります。
2. 作業場の周囲状況も考慮してください。
 - ・ 工具は、雨中で使用したり、湿った、またはぬれた場所で使用しないでください。
 - ・ 作業場は十分に明るくしてください。
 - ・ 可燃性の液体やガスのある所で使用しないでください。
3. 子供を近づけないでください。
 - ・ 作業者以外、工具やエアホースに触れさせないでください。
 - ・ 作業者以外、作業場へ近づけないでください。
4. 使用しない場合は、きちんと保管してください。
 - ・ 乾燥した場所で、子供の手の届かない高い所または鍵のかかる所に保管してください。
5. 作業に合った工具を使用してください。
 - ・ 指定された用途以外に使用しないでください。
6. きちんとした服装で作業してください。
 - ・ だぶだぶの衣服やネックレス等の装身具は着用しないでください。
 - ・ 屋外での作業の場合には、滑止めのついた履物の使用をお勧めします。
 - ・ 長い髪は、帽子やヘアカバー等で覆ってください。
7. 保護めがねを使用してください。
 - ・ 作業時は、保護めがねを使用してください。また、周囲の状況に合わせ、ヘルメット、耳栓、防塵マスクなどの保護具を使用してください。

8. エアホースを乱暴に扱わないでください。
 - ・ エアホースを持って工具を運んだり、エアホースを熱、油、角のとがった所に近づけないでください。
9. 無理な姿勢で作業をしないでください。
 - ・ 常に足元をしっかりとさせ、バランスを保つようにしてください。
10. 工具は、注意深く手入れをしてください。
 - ・ 安全に能率よく作業をしていただくために、注油や付属品の交換を、取扱説明書に従い行なってください。
 - ・ 握り部は、常に乾かしてきれいな状態に保ち、油やグリースがつかないようにしてください。
11. 次の場合は、エアホースを動力源から抜いてください。
 - ・ 使用しない、または修理する場合。
 - ・ ネイル、ステーブル等を交換する場合。
 - ・ 各部の調整をする場合、その他危険が予想される場合。
12. 乾燥したきれいな圧縮空気のみをご使用ください。
 - ・ 空気以外の高圧ガスを使用しますと、レギュレーターを凍結させたり、潤滑油との接触、またはネイル打込み時の火花などにより、爆発する恐れがあります。
13. 指定の圧力範囲でご使用ください。
 - ・ 銘板、取扱説明書に指定された範囲の圧力より高い圧力を接続すると、本体の破壊によりけがをすることがあります。
14. 使用前に各ネジ類がゆるんでいないか、必ず確認してください。
 - ・ 締付けが不完全な状態で使用しますと、機械が破損してけがの原因になります。
15. 油断しないで十分注意して作業を行ってください。
 - ・ 工具を使用する場合は、取扱方法、作業の仕方、周りの状況等十分注意して慎重に作業してください。
 - ・ 疲れている場合は、使用しないでください。
16. 破損した部分がないか点検してください。
 - ・ 使用前に、保護カバーやその他の部品に損傷がないか十分点検し、正常に作動するか、また所定機能を発揮するか確認してください。
 - ・ 可動部分の位置調整および締付け状態、部品の破損、取付け状態、その他運転に影響を及ぼす全ての箇所異常がないか確認してください。
 - ・ 破損した保護カバー、その他の部品交換や修理は、取扱説明書の指示に従ってください。取扱説明書に指示されていない場合は、お買い上げの販売店またはリョービ販売営業所で修理を行ってください。
17. 指定の付属品やアタッチメントを使用してください。
 - ・ 本取扱説明書およびリョービパワーツールカタログに記載されている付属品やアタッチメント以外のものを使用すると、事故やけがの原因となる恐れがありますので使用しないでください。
18. 工具の修理は、専門店で依頼してください。
 - ・ 修理は、必ずお買い上げの販売店またはリョービ販売営業所にお申し付けください。修理の知識や技術のない方が修理しますと、十分な性能を発揮しないだけでなく、事故やけがの原因となります。

騒音について

ご使用に際し、周囲に迷惑をかけないように、各都道府県などの条例で定める騒音規制値以下でご使用になる必要があります。必要に応じてしゃ音壁を設けるなどしてください。

エア釘打機ご使用に際して

先にエア工具としての共通の注意事項を述べましたが、エア釘打機をご使用の際には、さらにつぎに述べる注意事項を守ってください。

△ 警告

1. いかなる場合にも、ネイル射出口を人体には向けないでください。
・けがの原因になります。
2. 保護めがねを使用してください。
・排気圧により舞上がった粉塵や、打損じにより跳返ったネイルが目に入る恐れがあります。
・保護めがねは、JIS規格で認められたもの、または、それに準ずるものをご使用ください。
3. 薄板、柔い板に釘を打込む場合は、裏側に人、身体の一部がないことを確認した上で作業を行なってください。
・ネイルが突き抜けることがあります、けがの原因になります。
4. 材料の端には打たないでください。
・釘がそれたり、木片が飛散することがあり危険です。
5. 一度打込んだ釘の上に打込まないでください。
・釘づまりの原因になるばかりでなく、釘がはね返ったり、それる恐れがあり、けがの原因になります。
6. 打込み終了時や、節等に当たった場合に、機体が打込みの反発ではね返ることがありますので、顔等を機体にあまり近づけないでください。
・けがの原因になります。
7. 作業を行なわない時、ネイル装填、点検及び修理の際には、必ずエアカプラを外してください。
・思わぬネイルの打出しによる、けがの原因になります。
8. 本取扱説明書およびリョービパワーツールカタログに記載されているネイル以外は使用しないでください。
・釘づまりや思わぬ事故によるけがの原因となることがあります。
9. 使用前には、安全装置が正常に作動するか必ず確認してください。
・安全装置が正常に作動しない場合は、直ちに使用を中止して、お買上げ販売店又はリョービ販売営業所に修理を依頼してください。
安全装置が作動不良の状態で使用しますと、けがの原因になります。
10. エアホース接続の時は、射出口を人に向けたり、トリガーに指をかけたりしないでください。また、アジャスターの先端が物に触れるような状態での接続はさけてください。
・けがの原因になります。

△ 注意

1. アジャスター調整の時、射出口に手がふれないようにしてください。
・けがの原因になります。
2. ネイル打込み時以外は、トリガーに触れないでください。
・けがの原因になります。
3. 安全な作業を行なうために、ヘルメット、作業シューズを使用するなど、周囲の環境に合わせて保護具を整えてください。
4. 使用後は必ず、ネイルを全部抜取って保管してください。

● 保護めがねについて

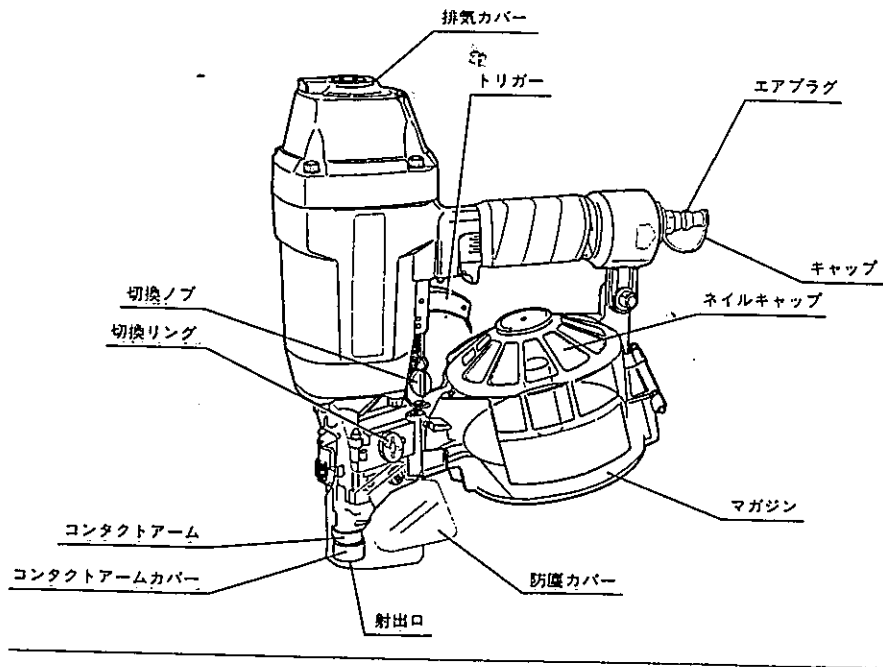
△ 警告

- ・作業中は必ず付属品の保護めがねを着用してください。
- ・レンズにキズや汚れがあると、視界を妨げたり、眼の疲労の原因になります。

● 保護めがね取扱、保管上の注意 ← 小こ

- ① レンズにキズが付かないように取扱ってください。
・レンズを直接他の物に触れさせないでください。
・めがねを裸で他の物と一緒に作業服のポケットなどに入れないでください。
- ② レンズは常にきれいにしてください。
・ゴミ、ホコリ、鉄粉や油類などが付着した場合は中性洗剤を薄めた液にメガネをひたし、汚れを落したあと、きれいな柔らかい布地などで軽く拭いてください。
- ③ 長い時間、使用しているとレンズの耐衝撃性、耐摩耗性が低下したり、ゴムバンド等がゆるむことがあります。ご使用ごとに点検をして安全を確認してください。
- ④ 強い衝撃を受けた場合は、十分な点検後、安全を確認してからご使用してください。
- ⑤ 使用後はレンズ及びフレームの汚れを落とし、粉じんが付着しないようケースに入れるか、付着しない場所に保管してください。
- ⑥ レンズにキズがつき、見えにくくなった時、又は、フレームにワレやキズが生じた場合は速やかに新しいめがねに交換してください。
- ⑦ ご使用者による改造、修理等は事故、破損の原因となりますので絶対におやめください。

■各部の名称



■仕様

モデル	RN-650
動力方式	ピストン往復運動
ネイル装填数	ワイヤー連結 400本/300本 プラスチック連結 200本
発射方針	タッチファイアー
使用空気圧	4~7 kg/cm ²
使用ホース径	6mm以上
製品寸法(mm)	300×324×127(長さ×高さ×巾)
使用オイル	タービン油 #90
製品重量	3.1kg

■使用ネイル

- ワイヤー連結
(木造下地) 38~65mm
(鋼板下地) 38~45mm
- プラスチック連結 32~50mm

■通常付属品

- 保護めがね
- 六角棒レンチ 5mm
- 油さし (オイル30ml入)
- 先端クッション
- ネイル押え
- キャリングケース

■用途

- 内装・外装の各種ボードの釘止め。
- 床、屋根、壁の下地張り等一般建築の釘止め。
- パレット、梱包の釘止め。
- その他木工製品の釘止め。

■ご使用前に

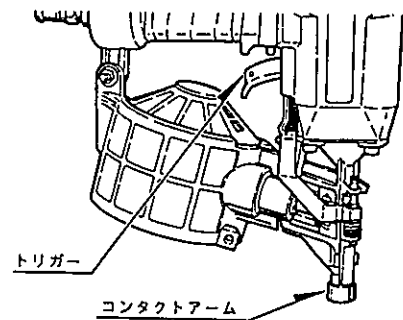
●使用空気圧の確認・調整

- 本機の使用空気圧は4~7 kg/cm²ですので、この範囲内で使用してください。
- 打込み対象材の硬軟、使用ネイルの長短により、若干使用圧力が異なりますので、作業前にテスト打ちを行ない、ネイルの頭が打込み対象材と面一になるようにレギュレーターで圧力調整を行なってください。
- (注)・本機の使用空気圧は4~7 kg/cm²です。8 kg/cm²以上の高圧での使用は避けてください。
- テスト打ちは必ず作業面に向けて行なってください。ネイルを装填しないで空打ちした場合は、パンパの破損をまねく恐れがありますので注意してください。

●安全装置

△警告
●ご使用前には、安全装置が正常に作動するか必ず確認してください。安全装置が作動不良の状態で使用しますと、けがの原因になります。

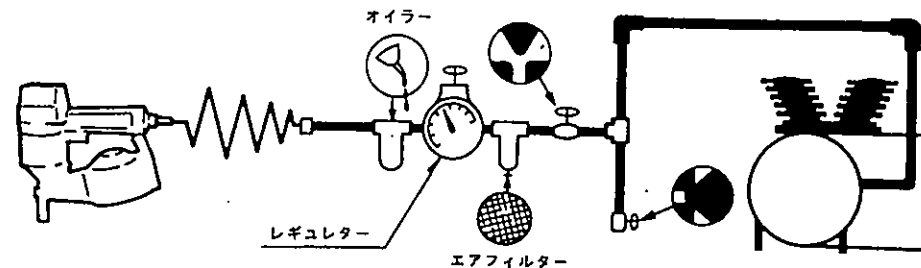
- 本機は「トリガーを引く」「コンタクトアームを対象物に当てる」という2つの動作が重なって初めてネイルが発射される構造となっております。トリガーを引いただけではネイルを発射されず、又コンタクトアームを当てただけでも発射されません。



●配管上の注意

- 本機の能力を十分に発揮出来るコンプレッサーをご使用ください。(高圧ガス等は絶対に使用しないでください。)
- エアホースは6mm以上のものを使用し、長すぎると圧力低下の原因となりますので出来るだけ短くしてください。

- 本機を最適な条件で使用する為にエアフィルター、レギュレーター、オイラーを取付けるようにお勧めします。



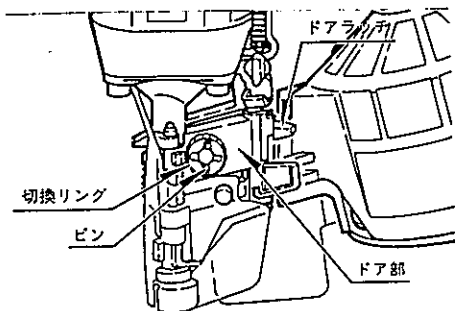
■操作方法

●ネイルの装填

△警告

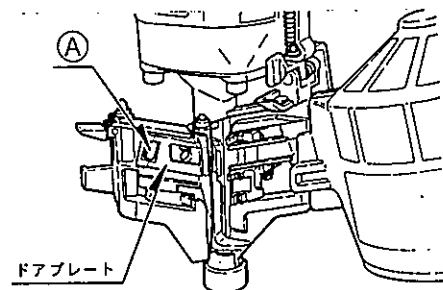
・ネイル装填の時は必ずエアカプラを外して行ってください。けがの原因になります。

- ①ドアラッチを下に押し、ドアを左に、ネイルキャップを右に開きます。

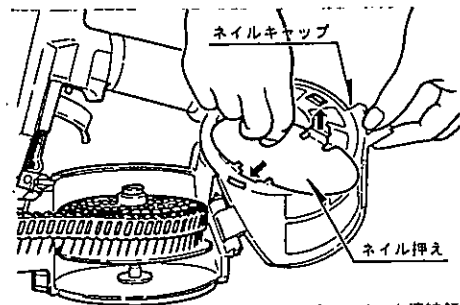


- ②ドア裏側のドアプレートを押し、切換リングを回して使用するネイルの連結方法に合わせます。ワイヤー連結の場合、中央のピンが切換リングの深い溝に、プラスチック連結の場合は浅い溝に入るようにします。

(注)ドアプレートは図④の部分我真直に押せば、スムーズに動きます。



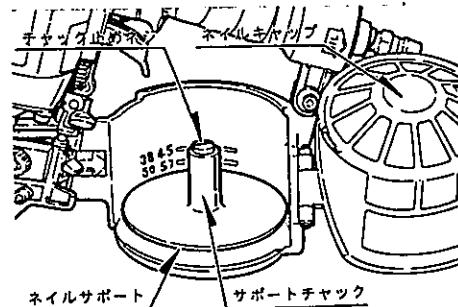
- ③プラスチック連結釘を使用する場合は、ネイルキャップにネイル押えを取付けてください。(右図参照)



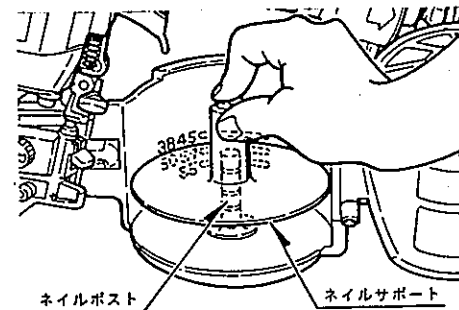
- ④使用するネイルに合わせネイルサポートの高さを調節します。

ネイルサポート上部のチャック止めネジに指をかけネイルサポートチャックを上げますとネイルサポートは上下に動かせます。

【この場合ネイルサポートチャックがネイルポストの溝をとらえ、ネイルサポートの高さが固定された事を確認してください。

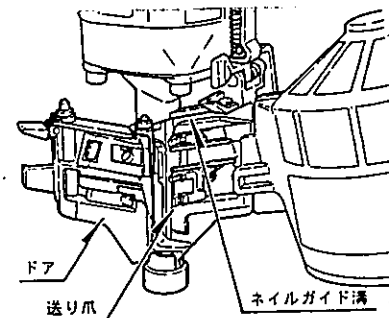


(注)必ず使用ネイルの長さに合わせネイルサポートを適正高さに調節してください。不適当な位置でのご使用はネイル送り不良の原因となります。

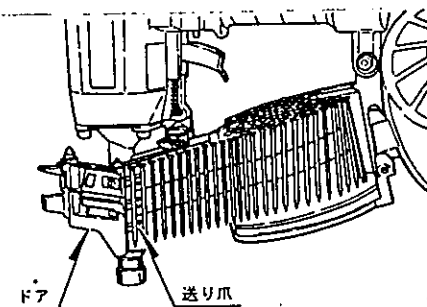


- ⑤ロールネイルをマガジン内に入れます。
⑥ネイルを引出し、ネイルの頭をネイルガイドの溝に合わせ、ネイルを送り爪にセットします。

(注)ネイルの連結に変形がありますとネイルが装填できなかつたり、釘づまりの原因となりますので、連結状態を確かめ変形している場合は正常に直してください。



- ⑦ネイルキャップ、ドアを閉じドアラッチをかけてください。

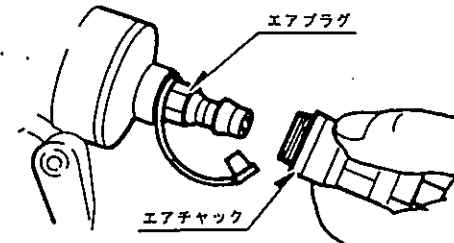


●エアホースの接続

△警告

・エアホース接続の時は、射出口を人に向けたり、トリガーに指をかけたりしないでください。又、アジャスターの先端が物に触れるような状態での接続はさけてください。けがの原因になります。

- エアプラグにエアチャックを接続します。



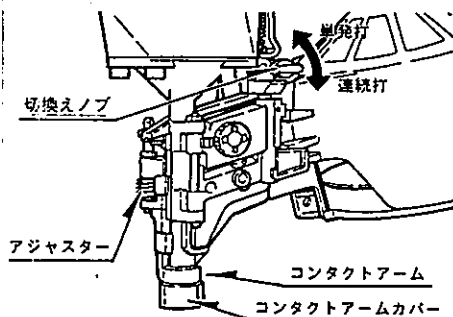
●打込み方法

△
警
告

- 指定の圧力範囲でご使用ください。銘板、取扱説明書に指定された範囲の圧力より高い圧力を接続すると、本体の破壊によりけがをすることがあります。
- いかなる場合にも、ネイル射出口を人体には向けないでください。けがの原因になります。
- 保護めがねを使用してください。排気圧により舞上がった粉塵や、打損じにより跳返ったネイルが目に入る恐れがあります。保護めがねはJIS規格で認められたものまたはそれに準ずるものをご使用ください。
- 薄板、柔い板に釘を打込む場合は、裏側に人、身体の一部がないことを確認した上で作業を行なってください。ネイルがつき抜けることがあります、けがの原因になります。
- 材料の端には打たないでください。釘がそれたり、木材片が飛散することがあります危険です。
- 一度打込んだ釘の上に打込みますと、釘づまりの原因になるばかりでなく、釘がはね返ったり、それる恐れがあり、けがの原因になります。
- 打込み終了時や、節等に当たった場合に、機体が打込みの反発ではね返ることがありますので、顔等を機体にあまり近づけすぎないでください。けがの原因になります。

●単発打(シングルファイア)

- 石膏ボード、サイディング、その他仕上げを重視する作業は、単発打にして作業しますと2度打ちの防止ができ、正確な打込みが可能です。
- 単発打にする場合は切換えノブを押しながら左に回します。
- 打込み位置にコンタクトアームを直角に押付けた後、トリガーを引きますと、ネイルが打込まれます。



●連続打(タッチファイア)

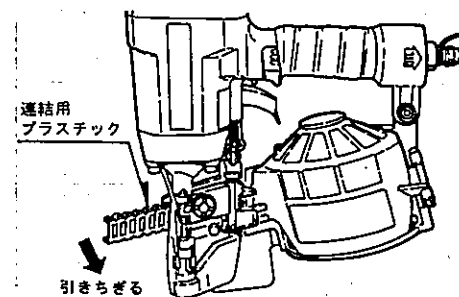
- 下地張りや梱包等ネイルを早く打込みたい場合は連続打にして作業しますと、能率的です。
- 連続打にする場合は、切換えノブを押しながら右に回します。
- トリガーを引いた状態で材料の打込み位置にコンタクトアームを打ち当てれば、ネイルは発射されますので、連続作業が簡単に行なえます。

●コンタクトアームカバーについて

- 石膏ボード、サイディング等表面を傷つけるおそれのある作業の時に使用してください。
(注)コンタクトアームカバーは、出荷時本体にセットされています。
- (注)下地張り等の作業には、コンタクトアームカバーを取り外してください。
- (注)コンタクトアーム先端は、ななめ打ちもしやすい形状となっています。

●連結用プラスチックについて

- プラスチック連結のネイルをご使用になっていきますと、ノーズ部より打込み済のネイル連結用プラスチックが出てきます。あまり長くならないうちに連結用プラスチックを手前(矢印方向)に引き、取除いてください。



●排気方向の切換え

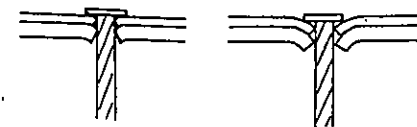
- 本体上側の排気カバーを手で回すことにより、排気方向を自由に切換えられます。
- 高い所で作業を行なう場合には、ホースが不用意に引っぱられたり、引っかかるのを防止する為、作業場近くにホースの固定箇所を設けてください。

- 傾斜面に打込む場合には下から上に向かって作業を行なってください。逆方向に作業を行なう場合は足を踏み外す危険があります。
- 垂直面に打込む場合には、上から下に向かって、水平面に打込む場合には前進しながら作業してください。安全で疲れが少なく、能率的に作業が出来ます。

●鋼板用ネイルの使用

(注)本機は2.3mm厚までの軽量形鋼用です。

- 鋼板打ちでの打込み過ぎは、釘の保持力を著しく低下させます。テスト打ちを行ない、アジャスターを使用して適正な打込み状態に調整してください。
- ネイルを直接軽量形鋼に打ちますと、ネイルが飛び非常に危険ですので、直打ちはしないでください。



正常な打込み状態 外壁材が変形し、保持力が弱い

■保守と点検

△警告 保守、点検、部品交換等のお手入れの前にエアカプラを外してください。けがの原因になります。

●各部取付ネジの点検

- ネジなどゆるみがないか確認してください。もし、ゆるみがある場合は締直してください。

●使用後の手入れ

- ご使用後は、エアチャックをはずし本機エアプラグ部より指定オイル（タービン油 #90）を2～3滴注油してください。
- ドライバー、ガイド部及び本体各部を清掃してください。
- 本機の性能を維持する為、定期的に点検を行なってください。特にOリング類、パンパ、ドライバーは長時間使用しますと摩耗してきます。定期点検をお買上げ販売店に依頼されることをおすすめします。
- 油汚れなどをふき取り、使いやすい状態にしておいてください。

●作業後の保管

- 高温にならない、乾燥した場所に保管してください。お子さまの手の届く範囲や落下の恐れのあるところはさけてください。

●修理について

- 本機は厳密な管理の元で製造されています。もし正常に作動しなくなった場合にはお買上げの販売店にご用命ください。
- その他、部品ご入用の場合、あるいは取扱い上ご不明の点、ご質問などご遠慮なくお問い合わせください。

—NOTE—