

# RYOBI®

## 集じん機

### VC-15

### 取扱説明書

ご使用前に必ずこの取扱説明書を最後までよくお読みいただき、使用上の注意事項、本機の能力、使用方法など十分ご理解のうえで、正しく安全にご使用くださるようお願いいたします。

また、この取扱説明書は大切にお手元に保管してください。

乾式専用

屋内用



#### — もくじ —

- ・安全上のご注意…………… 1
- ・各部の名称…………… 4
- ・仕様、付属品…………… 5
- ・ご使用前に…………… 5
- ・操作方法…………… 11
- ・保守と点検…………… 13



二重絶縁

このたびは、リョービ集じん機をお買い上げいただきありがとうございます。  
安全に能率よくお使いいただくために、ご使用前にこの取扱説明書を最後までよくお読みください。  
使用上の注意事項、本機的能力、使用方法など十分にご理解のうえで、正しく安全にご使用くださるようお願いいたします。

## 注意文の「⚠警告」、「⚠注意」の意味について

ご使用上の注意事項は「⚠警告」と「⚠注意」に区分していますが、それぞれ次の意味を表します。

なお、「⚠注意」に記載した事項でも、状況によっては重大な結果に結び付く可能性があります。

いずれも安全に関する重要な内容を記載していますので、必ず守ってください。

⚠警告：誤った取扱いをしたときに、使用者が死亡または重傷を負う可能性が想定される内容のご注意。

⚠注意：誤った取扱いをしたときに、使用者が傷害を負う可能性が想定される内容および物的損害のみの発生が想定される内容のご注意。

「⚠警告」・「⚠注意」以外に製品の据付け、操作、メンテナンスなどに関する重要な注意事項は「(注)」にて表示しています。安全上の注意事項と同様必ず守ってください。

## ■安全上のご注意

- 火災、感電、けがなどの事故を未然に防ぐため、次に述べる「安全上のご注意」を必ず守ってください。
- ご使用前に、この「安全上のご注意」すべてをよくお読みの上、指示に従って正しく使用してください。
- お読みになった後は、お使いになる方がいつでも見られる所に必ず保管してください。

### ⚠ 警 告

1. 作業場は、いつもきれいに保ってください。
  - ・ ちらかった場所や作業台は、事故の原因となります。
2. 作業場の周囲状況も考慮してください。
  - ・ 電動工具は、雨中で使用したり、湿った、またはぬれた場所で使用しないでください。
  - ・ 作業場は十分に明るくしてください。
  - ・ 可燃性の液体やガスのある所で使用しないでください。
3. 感電に注意してください。
  - ・ 電動工具を使用中、身体をアースされているものに接触させないようにしてください。(例えば、パイプ、暖房器具、電子レンジ、冷蔵庫などの外枠)
4. 子供を近づけないでください。
  - ・ 作業者以外、電動工具やコードに触れさせないでください。
  - ・ 作業者以外、作業場へ近づけないでください。
5. 使用しない場合は、きちんと保管してください。
  - ・ 乾燥した場所で、子供の手の届かない高い所または鍵のかかる所に保管してください。
6. 無理に使用しないでください。
  - ・ 安全に能率よく作業するために、電動工具の能力に合った速さで作業してください。
7. 作業に合った電動工具を使用してください。

## ⚠ 警 告

- ・小型の電動工具やアタッチメントは、大型の電動工具で行なう作業には使用しないでください。
- ・指定された用途以外に使用しないでください。
- 8. きちんとした服装で作業してください。
  - ・だぶだぶの衣服やネックレスなどの装身具は、回転部に巻込まれる恐れがありますので着用しないでください。
  - ・屋外での作業の場合には、ゴム手袋と滑止めのついた履物の使用をお勧めします。
  - ・長い髪は、帽子やヘアカバーなどで覆ってください。
- 9. 保護めがねを使用してください。
  - ・作業時は、保護めがねを使用してください。また粉じんの多い作業では、防じんマスクを併用してください。
- 10. 防音保護具を着用してください。
  - 騒音の大きい作業では、耳栓、イヤマフなどの防音保護具を着用してください。
- 11. コードを乱暴に扱わないでください。
  - ・コードを持って電動工具を運んだり、コードを引張ってコンセントから抜かないでください。
  - ・コードを熱、油、角のところがった所に近づけないでください。
- 12. 加工する物をしっかりと固定してください。
  - ・加工する物を固定するために、クランプや万力などを利用してください。
  - 手で保持するより安全で、両手で電動工具を使用できます。
- 13. 無理な姿勢で作業しないでください。
  - ・常に足元をしっかりとさせ、バランスを保つようにしてください。
- 14. 電動工具は、注意深く手入れをしてください。
  - ・安全に能率よく作業していただくために、刃物類は常に手入れをし、よく切れる状態を保ってください。
  - ・注油や付属品の交換は、取扱説明書に従ってください。
  - ・コードは定期的に点検し、損傷している場合は、お買上げの販売店またはリョービ販売営業所に修理を依頼してください。
  - ・延長コードを使用する場合は、定期的に点検し、損傷している場合には交換してください。
  - ・握り部は、常に乾かしてきれいな状態に保ち、油やグリスがつかないようにしてください。
- 15. 次の場合は、電動工具のスイッチを切り、プラグを電源から抜いてください。
  - ・使用しない、または修理をする場合。
  - ・刃物、砥石、ビット等の付属品を交換する場合。
  - ・その他危険が予想される場合。
- 16. 調節キーやレンチなどは、必ず取外してください。
  - ・電源を入れる前に、調節に用いたキーやレンチなどの工具類が取外してあることを確認してください。
- 17. 不意な始動は避けてください。
  - ・電源につないだ状態で、スイッチに指をかけて運ばないでください。
  - ・プラグを電源にさし込む前に、スイッチが切れていることを確かめてください。
- 18. 屋外使用に合った延長コードを使用してください。
  - ・屋外で使用する場合、キャブタイヤコードまたはキャブタイヤケーブルの延長コードを使用してください。
- 19. 油断しないで十分注意して作業を行なってください。
  - ・電動工具を使用する場合は、取扱方法、作業の仕方、周りの状況など十分注意し

## ⚠ 警 告

て慎重に作業してください。

- ・常識を働かせてください。
  - ・疲れている場合は、使用しないでください。
20. 損傷した部品がないか点検してください。
- ・使用前に、保護カバーやその他の部品に損傷がないか十分点検し、正常に作動するか、また所定機能を発揮するか確認してください。
  - ・可動部分の位置調整および締付け状態、部品の破損、取付け状態、その他運転に影響を及ぼす全ての箇所に異常がないか確認してください。
  - ・損傷した保護カバー、その他の部品交換や修理は、取扱説明書の指示に従ってください。取扱説明書に指示されていない場合は、お買上げの販売店またはリョービ販売営業所で修理を行なってください。
  - ・スイッチが故障した場合は、お買上げの販売店またはリョービ販売営業所で修理を行なってください。
  - ・スイッチで始動および停止操作の出来ない電動工具は、使用しないでください。
21. 指定の付属品やアタッチメントを使用してください。
- ・本取扱説明書およびリョービパワーツールカタログに記載されている付属品やアタッチメント以外のものを使用すると、事故やけがの原因となる恐れがありますので使用しないでください。
22. 電動工具の修理は、専門店に依頼してください。
- ・本製品は、該当する安全規格に適合していますので改造しないでください。
  - ・修理は、必ずお買上げの販売店またはリョービ販売営業所にお申し付けください。
  - ・修理の知識や技術のない方が修理しますと、十分な性能を発揮しないだけでなく、事故やけがの原因になります。

## 騒音について

ご使用に際し、周囲に迷惑をかけないように、各都道府県等の条例で定める騒音規制値以下でご使用になる必要があります。必要に応じてしゃ音壁を設けるなどしてください。

## ●集じん機ご使用に際して

先に電動工具としての共通の警告、注意事項を述べましたが、集じん機をご使用の際には、さらに次に述べる警告、注意事項を守ってください。

## ⚠ 警 告

1. 使用電源は、銘板に表示してある電圧で使用してください。
  - ・表示を超える電圧で使用すると回転が異常に高速となり、けがの原因になります。
2. 電源の接続前には、必ずアースを接続してください。  
また、電源コードを電源コンセントに接続する前に、スイッチが切れていることを確認してください。
3. 雨中、ぬれた場所、湿気の多い場所で使用しないでください。
  - ・防水構造ではありません。
  - ・モーターがぬれるような使い方をされますと、モーターの絶縁低下、感電事故、錆発生の原因となります。
4. 引火の恐れのある揮発性可燃物（シンナー、ガソリン等）や化学薬品、薬剤類、タバコの吸殻などの吸い込み、および周辺での使用はしないでください。
  - ・引火、爆発、火災の原因になります。
5. 使用中は、吸い込み口周辺や回転部に、人や動物の手や顔などを近づけないでく

## ⚠ 警告

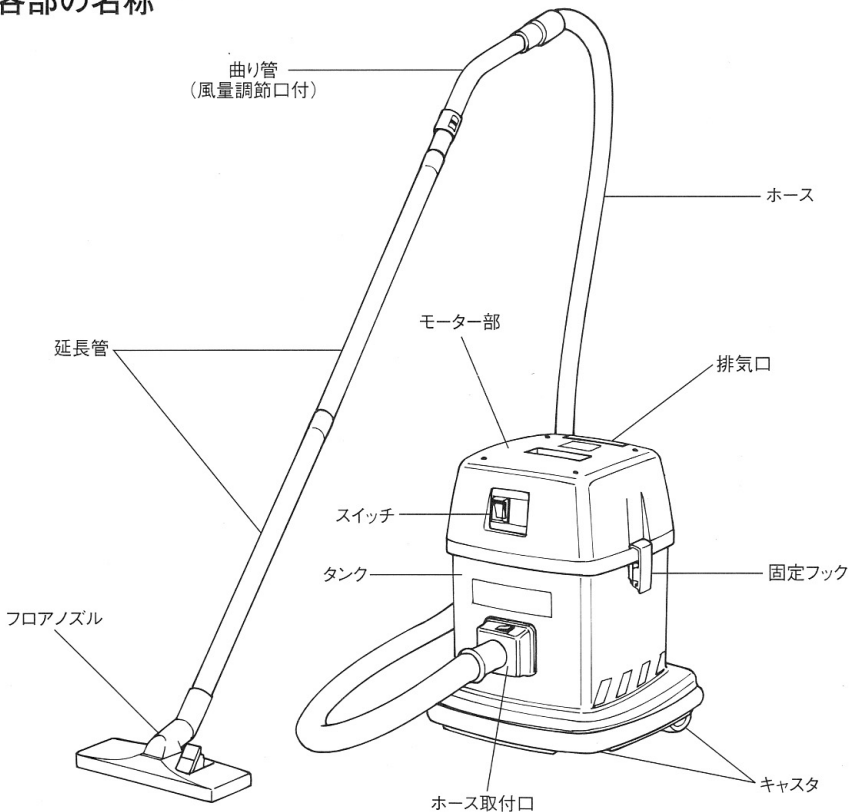
ださい。

- けがや思わぬ事故の原因になります。
6. 集じん機が使用中に転倒した時は、電源を切った後、機体を立て直してください。
  7. ご使用前には、必ず取扱説明書を十分読み、指定された以外の用途にはお使いにならないでください。
  8. 使用中、機械の調子が悪かったり異常音がしたときは、ただちにスイッチを切って使用を中止し、お買上げの販売店またはリョービ販売営業所に点検・修理を依頼してください。
- そのまま使用しますと、けがの原因になります。

## ⚠ 注意

1. 湿ったものを吸込むと、フィルタ表面に粉じんが貼り付き目詰まりの原因となります。
2. フィルタなしで粉じんを吸込むと、吸込んだ粉じんが飛散します。必ずフィルタを装着して集じん作業を行なってください。
3. タンク内に溜まったものは、運転終了後排出してください。そのまま放置しますと、悪臭やカビ、錆発生の原因になります。

## ■各部の名称

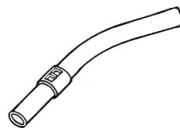
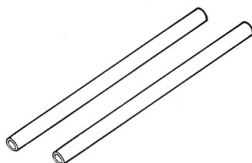
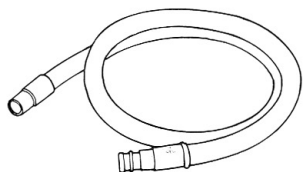


## ■仕様

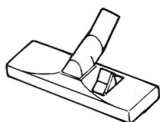
モデル	VC-15
タイプ	乾式
電源	単相交流 50/60Hz 100V
電流値	11A
消費電力	1,050W
吸込仕事率	310W
最大風量	2.7m <sup>3</sup> /分
最大真空度	20.5KPa
タンク容量	15ℓ
集じん容量	10ℓ/(紙パックフィルタ 5ℓ)
電源コード	9.5m
機体寸法	幅350×奥行350×高さ430mm
質量	7.7kg

## ■付属品

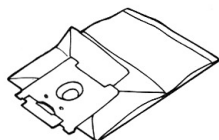
- ・集じんホース(内径φ32×長さ2m)
- ・延長管(長さ515mm)
- ・曲り管(風量調節口付)



- ・フロアノズル
- ・スキマノズル
- ・スモールノズル
- ・丸ブラシノズル



- ・紙パックフィルタ(5枚)
- ・フィルタ



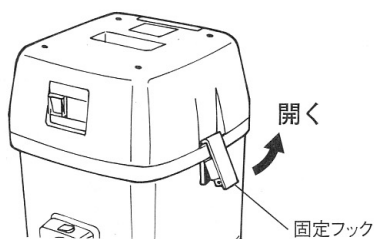
## ■ご使用前に (各部の組付け)

### ⚠ 注意

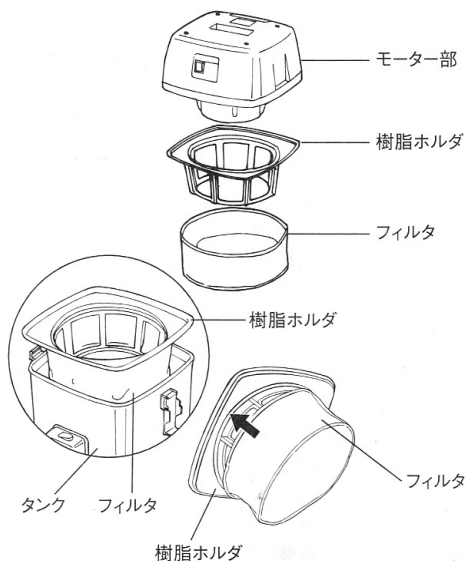
1. 各部の組立て、調整、部品交換等の際にはスイッチを切りプラグを電源から抜いてください。  
不意な始動によるけがの原因となります。

## ●フィルタの取付け

1. タンクとモーター部を固定している2カ所の固定フックを起こし、モーター部を取外してください。

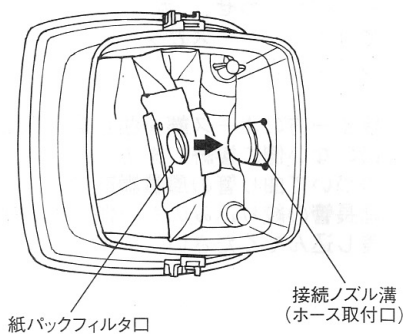


2. モーター部の下にある樹脂ホルダにフィルタを確実に取付けてください。



## ●紙パックフィルタの取付け、取外し

- ・タンクとモーター部を開き、樹脂ホルダ・フィルタ付を取外してください。
- ・紙パックフィルタの方向を確認してから、タンク内部の接続ノズルに、紙パックフィルタの口を合わせます。
- ・紙パックフィルタの口を、接続ノズルの溝部まで挿入し、確実に取付けてください。



- ・確実に紙パックフィルタが装着できましたら、タンクの上に、元のようにフィルタの付いた樹脂ホルダをセットしてください。

このとき、樹脂ホルダ上面の矢印マークをタンクのホース取付口方向に合わせ取付けてください。

つづいてモーター部を乗せ、固定フックでタンクとモーター部を組付けてください。

- ・運転中など吸込み状況が悪くなった時には、時々紙パックフィルタの集じん状況を確認してください。

内部がいっぱいでしたら、紙パックフィルタの口紙の持手部分を持って、静かに接続ノズルより引き抜き、取外してください。

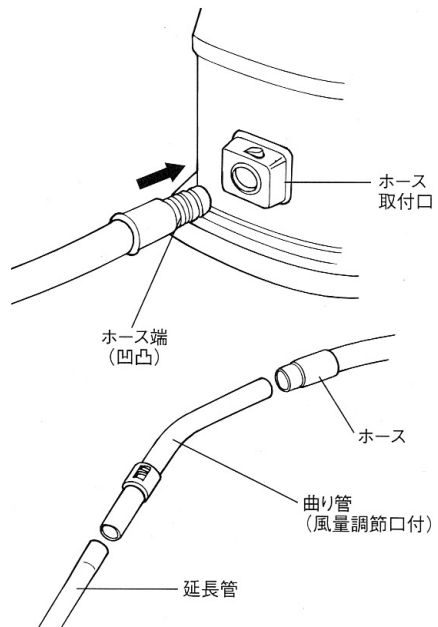
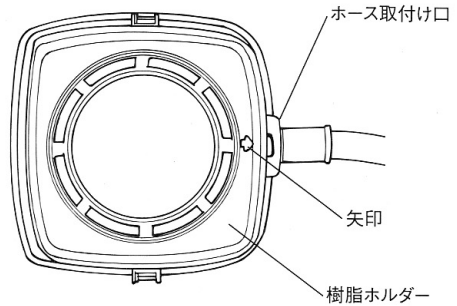
そのまま、口紙部分を上にして、ゴミ箱などに紙パックフィルタごと捨ててください。

注) 紙パックフィルタを捨てる際、紙パックフィルタの側面などに触れたり、衝撃を与えると、内部の粉じんなどが吹出すことがあります。  
必ず、屋外などで静かに取出し処理してください。

●ホース、延長管、フロアノズルなどの取付け

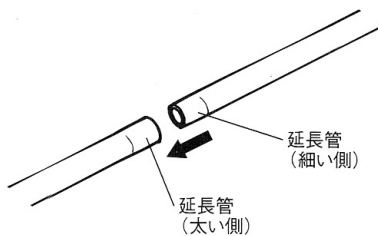
- ・タンクのホース取付口に、凹凸のあるホース端を合わせ、「カチッ」と音がするまで挿入し、ホースとタンクを接続、固定してください。

- ・残る一方のホース端を曲り管の風量調節口のない側に接続します。  
つづいて曲り管の風量調節口のある側を延長管の絞り込みのない側（太い側）に差し込んでください。

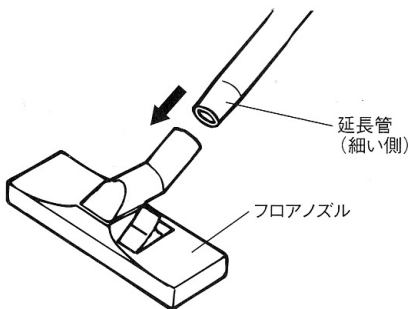




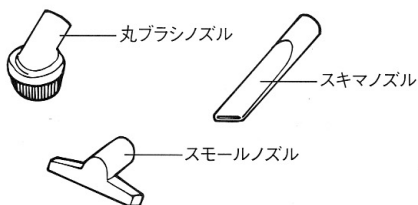
- ・延長管と延長管の接続は、絞り込みのない延長管の端（太い側）にテーパ状に絞り込んだ延長管の端を差し込み接続します。  
使用中、抜けないよう確実に組付けてください。



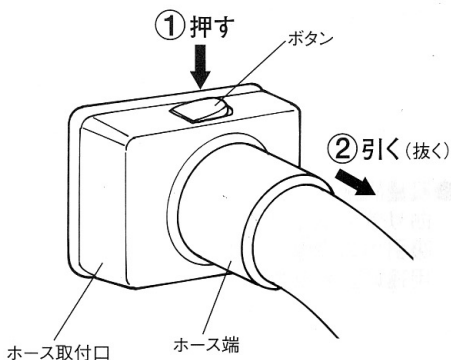
- ・延長管の端（細い側）をフロアノズルの接続口に合わせ、確実に差し込み接続してください。  
使用中、抜けないよう確認してください。



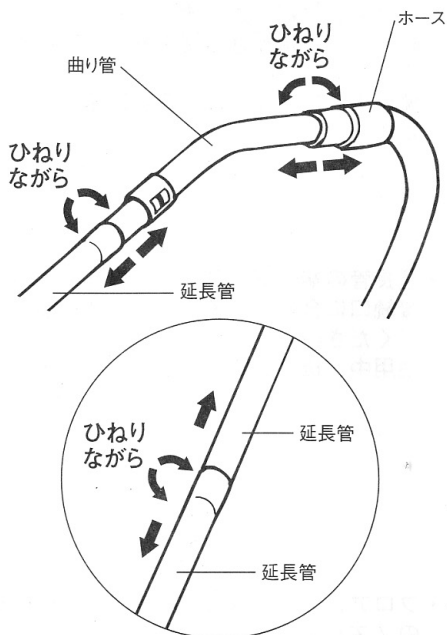
- ・フロアノズル以外にも用途に応じて先端のノズルを選択、ご利用ください。



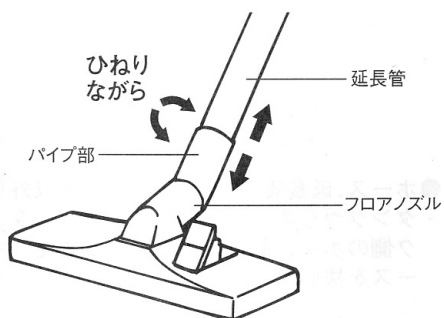
- ホース、延長管、先端ノズルなどの取外し
- ・タンクからホースを取外すときは、タンク側のホース取付口ボタンを押さえ、ホースを抜いてください。



- 曲り管からホースを外すときは、曲り管が回らないよう手で支え、ホース側の端をひねり回しながら抜いてください。
- 曲り管から延長管または、延長管と延長管を分離するときも（左右に軽く）ひねりながら、垂直に抜いてください。

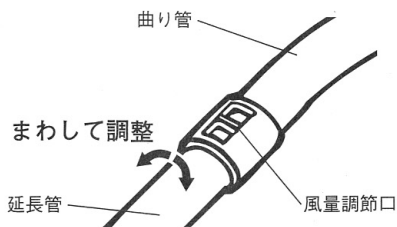


- 延長管とフロアノズルを分離するときも、延長管を手で支え、フロアノズルのパイプ部をひねりながら抜いてください。



### ●風量調節口の操作

- 曲り管の風量調節口は、集じん清掃時の吸引力の調整（強弱）に使用します。用途に合わせて調節してください。

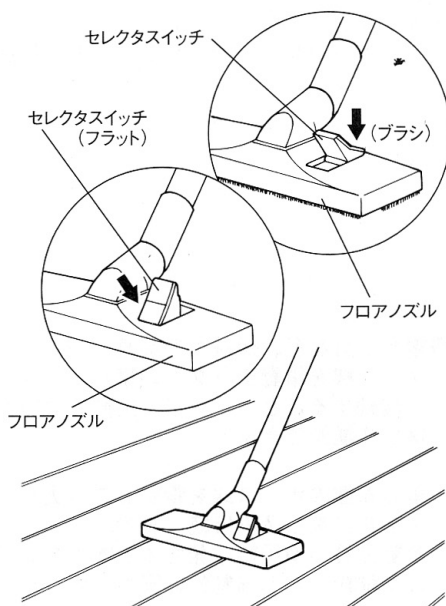


## ●各ノズルの使用例

### ・フロアノズル

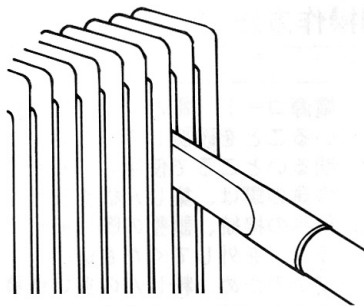
床面など平面の集じん清掃用。

使用の際は、フロアノズルのセレクトスイッチで底面のブラシ(畳、床掃除用)とフラット(カーペット掃除用)を切替えてください。



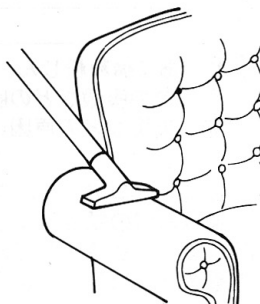
### ・スキマノズル

狭い場所の清掃用。

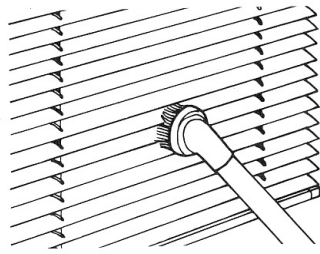


### ・スモールノズル

床ブラシでは大きく使いにくい場合、小まわりの必要なときに使用します。



- ・丸ブラシノズル  
ブラインドなど、やわらかいものに使用。



- 電動工具など、機械への接続  
集じん機を電動工具などの集じんノズルに接続することで、粉じん飛散のない快適な作業ができます。
- ・集じん機のホース端を電動工具の集じんノズルに差し込み接続します。  
電動工具の使用時に発生する木工系などの切削粉じんを強制的に吸引、集じんします。

## ■操作方法

### ⚠ 警告

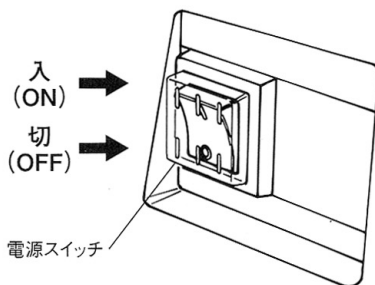
1. 電源コード（電源プラグ）を電源コンセントに接続する前に、スイッチが切れていることを確認してください。
2. 明るいところで使用してください。  
作業の際は、集じん機を安定した状態に置き使用してください。
3. 部品の接続、調整の際は安全のため必ず電源コンセントより電源コード（電源プラグ）を外してください。  
安全のため、粉じんの多い作業では、必ず保護メガネや、防じんマスクなどの保護具を着用してください。

## ●電源の接続とスイッチの操作

### ⚠ 警告

1. 引火の恐れのある微粒粉じん、揮発性可燃物（シンナー、ガソリン等）や化学薬品、薬剤類、タバコの吸殻などの吸込み、および周辺での使用はしないでください。  
引火、爆発、火災などの原因になります。
- ・ホース、延長管、フロアノズルなどを取付けた後、集じん機の電源スイッチが切れて（OFF）いることを確認してから、電源プラグを電源コンセントに差し込み、接続します。

- ・スイッチはシーソー型スイッチです。ON側を押すとスイッチが入り、OFF側を押すとスイッチは切れます。使わないときは、スイッチを切って電源コード（電源プラグ）を電源コンセントから抜いてください。



## ● 運転

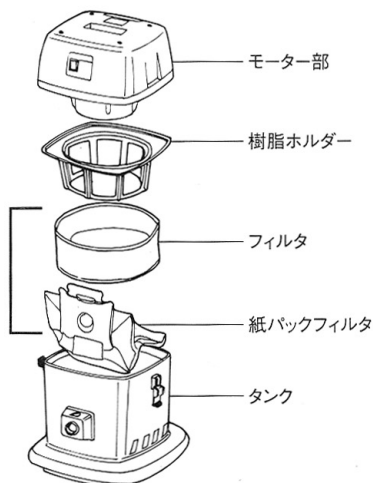
### ⚠ 警告

1. 電源コンセントに電源プラグを差し込む前に、スイッチが切れていることを必ず確認してください。
  - ・スイッチが入ったまま電源プラグを電源コンセントに接続しますと、急に動き出し事故の原因になります。

## ● 通常の清掃運転

- ・必ずフィルタと紙パックフィルタを装着してから運転してください。
- ・使い易い長さに合わせて延長管を付けてください。
- ・状況、用途に合わせ、先端のノズルを使いわけてください。
- ・紙パックフィルタ内に溜まったダストなどの量を時々確認し、排出処分してください。

注) 湿ったものを誤って吸込んだりしますとフィルタ表面に粉じんが貼り付き、目詰まりの原因となります。

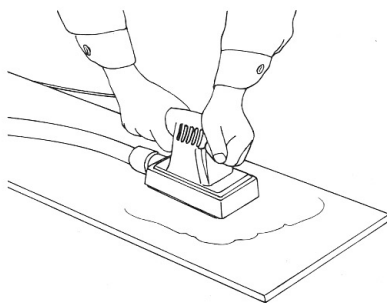


## ●電動工具など、集じん機としての運転

- ・電動工具の集じんノズルに集じん機のホースを接続します。

作業中抜け落ちないように、市販のホースバンドなどをご利用ください。

- ・作業を開始する前に集じん機のスイッチを入れ、続いて電動工具のスイッチを入れ作業を開始します。
- ・スイッチを切るときは、先に電動工具のスイッチを切り、しばらく間をおいてから集じん機のスイッチを切ってください。
- ・時々集じん機タンク内の粉じん量を確認し、貯まっているときは、排出してください。  
手を汚すことなく簡単に粉じんを捨てられる紙パックフィルタのご使用をお勧めします。



## ■保守と点検

### ⚠ 警告

1. 保守、点検、部品交換などお手入れの際には、必ずスイッチを切り電源プラグを電源コンセントから抜いてください。  
けがや感電事故の原因になります。

- ・使用後は、紙パックフィルタに溜まったダストなどを取除いてください。  
また、フィルタなどに付いたホコリなども取除いてください。
- ・紙パックフィルタのない状態で、木工集じんなどを行ないますと、フィルタが目詰まりを起こし、集じん力が弱くなります。  
時々、フィルタに溜まった粉じんを取除いてください。
- ・集じん力が弱いと感じたら、フィルタを取り出し、屋外など粉じんの影響の無いところでフィルタを持ち、軽く左右に振るなど、はたいてください。

注) 粉じんをはたくとき、ホコリが周囲の迷惑にならないところで行なってください。  
風向きを考えてください。  
強くフィルタをはたくと、フィルタ損傷の原因になります。

- フィルタの汚れ具合を点検してください。  
汚れが目立つ場合には、中性洗剤を溶かした水で軽く押し洗いを行ない、汚れを取り除いた後、清水で十分すすぎ、形を整え完全に乾かしてから使用してください。
- 各部にネジのゆるみや異常がないか、点検してください。
- ホースや延長管、フロアノズル、スモールノズル、スキマノズルなどは、いつも清潔にしておいてください。  
ホースや延長管、各ノズルなどを水で洗った後は、よく乾かしてください。  
モーター部、タンクなどは、乾いた布などで汚れを拭き取り、いつも清潔に保ってください。
- モーター部には水を掛けないでください。
- 揮発性の溶剤やガソリン、シンナーなどで洗ったり、拭いたりしないでください。
- 保管は、屋内の直射日光が当たらない、涼しいところに保管してください。  
お子様の手の届く範囲や落下などの恐れのない安定したところに保管してください。

部品ご入用、故障の場合、その他取扱い上ご不明な点があった場合には、ご遠慮なくお買上げの販売店、またはリョービ販売営業所にお問い合わせください。

※改良のためお断りなく仕様、外観などを変更することがあります。

---

**RYOBI**

発売元

**リョービ販売株式会社**

本 社 〒468-8512

名古屋市天白区久方1-145-1

TEL.(052)807-1600 FAX.(052)807-1606