

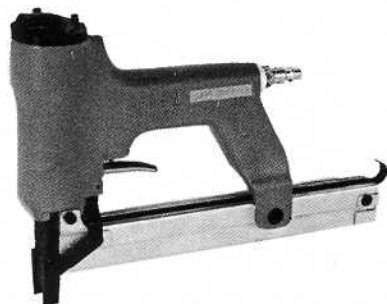
エアタツカ

取扱説明書

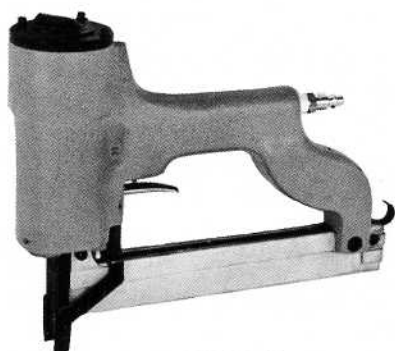
LN4450・KN32・KN38



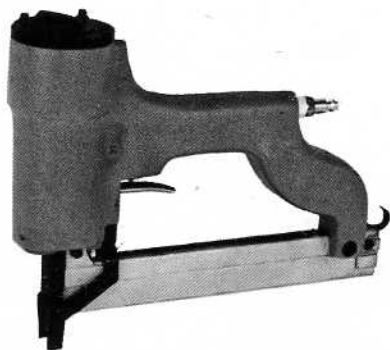
リョービ



LN4450



KN32



KN38

ご使用前に本取扱説明書をよくご覧の上ご使用くださるようお願いいたします。

●ご使用に当たりますの注意事項

ご使用前には必ず取扱説明書を十分読み、指定された以外の用途にはお使いにならないで下さい。

- 乾燥したきれいな圧縮空気のみを使用して下さい。湿気、及びゴミが本体に入りますと、潤滑油が洗い流され、Oリング類の摩耗が激しくなりますので、コンプレッサーのタンク内及びエアフィルターの排水作業を欠かさないで下さい。又、空気以外の高圧ガスを使用しますとレギュレーターを凍結させたり、潤滑油との接触、又はステーブル打込時の火花により、爆発する恐れがあり大変危険です。
- 本機、及びコンプレッサーを揮発性可燃物(シンナー、ガソリン等)の近くで使用しますと、吸入、圧縮され、又はステーブル打込時の火花により爆発を生ずる恐れがありますので、揮発性可燃物の近くでは絶対に使用しないで下さい。
- 必ず指定された範囲内の圧力でご使用下さい。圧力のかけ過ぎはシール類の摩耗を早め、損傷をまねきます。
- ご使用前には必ずネジ類、及びキャップがしっかりと締付けられているか点検して下さい。締付が不完全な状態で使用しますと、破損する恐れがあり大変危険です。
- ステーブル打込時以外には絶対にトリガーに触れないで下さい。
- ご使用前、及びご使用後には、エアプラグから指定オイル(タービン油#90)を2～3滴入れて下さい。オイルの入れ過ぎはOリングに悪影響を与えるのみでなく、作業面を排油で汚します。又、マガジン部の清掃、注油をおこたりますと、ステーブルの送りが悪くなり、ステーブルづまりの原因となることもあります。
- 薄板にステーブルを打込む場合は、つき抜けることがありますので、薄板の裏側に、人、身体の一部が無いことを確認した上で、作業を行って下さい。又、木材の角を打つ場合はステーブルがそれることがありますのでご注意下さい。
- いかなる場合でもステーブル射出口を、自分及び他人の方へ絶対に向けないで下さい。大変危険です。
- 排気圧による粉塵の舞い上り、又は打ち損じのステーブルのはね返りで目に入ると危険ですので、必ず保護目がねをご使用下さい。
- 作業中、調子が悪かったり、異常に気づいた時は、直ちに使用を中止し、点検を行って下さい。

- ステープルのテスト打ちは必ず作業面に向けて行って下さい。ステープルを装填しない状態で空打ちした場合は、ピストンダンパーの摩耗をまねく恐れがあります。
- 安全作業を行なう為に、ヘルメット、作業シューズを使用する等の周囲の環境に合わせて防具を整えて下さい。
- 作業を行なわない時、及び修理の際には、必ずエアージャックを取外して下さい。
- 本機、及びコンプレッサーは、直射日光に長時間あてた状態で使用、又は放置しないで下さい。
- 作業を中断する場合、及び使用後は必ずステープルを全部抜き取って下さい。
- 製品は大事に取扱って下さい。誤って落したり、ぶついたりした場合は、異常の有無を確認した後、ご使用下さい。
- 安全な作業をする為には、作業場はいつもきれいに整理をし、十分な照明が必要です。ちらかした作業場は事故のもとです。
- 作業場所には作業関係者以外は近づけないで下さい。
- 純正のステープルをご使用下さい。規格に合わないステープルを使用しますと、釘づまり、本体各部の損傷の原因となります。
- 部品交換の際は、当社指定の部品をご使用下さい。間に合わせの部品を使用しますと、安全性を欠き、十分な能力を発揮せず、本体損傷の原因になります。
- 安全で能率よく作業をしていただく為には、清掃、注油を定期的に行なって下さい。点検はお買い求めの販売店、全国各地のリョービ電動工具販売店、リョービ東和各営業所にお問い合わせ下さい。

●用途

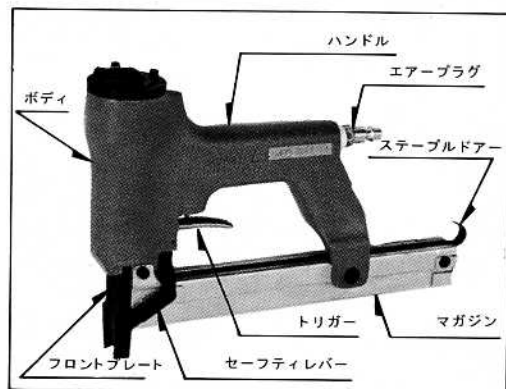
〈LN4450〉

プレハブ用合板張り・引き出しすり棧・流し台・建築用野地・テレビ・ステレオのキャビネット組立・ラス下地・ビル内装用チャンネル張り・ラスボード張り。

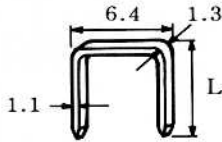
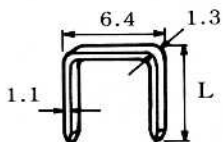
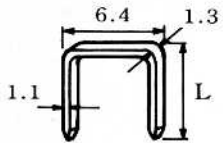
〈KN32・KN38〉

家具用引き出し・スリ棧・天板・台輪建築用野地板・ラス下地板・仏壇・流し台キャビネット・製函・梱包・スプリング止め・スチールラス止め。

●各部の名称



●仕様

モデル名	L N 4 4 5 0	K N 3 2																										
動力方式	ピストン往復動式	ピストン往復動式																										
ステーブル装填数	170本	170本																										
発射方式	シングルファイア (安全装置付)	シングルファイア (安全装置付)																										
打込速度	120本毎分	120本/毎分																										
使用空気圧	5～7 kg/cm ²	5～7 kg/cm ²																										
使用ホース内径	6 mm	6 mm																										
製品寸法 (mm)	305×197×51 (長さ×高さ×巾)	305×229×68 (長さ×高さ×巾)																										
使用オイル	タービン油 #90	タービン油 #90																										
製品重量	1.3kg	2.1kg																										
ステーブル寸法 (mm)	 <table border="1" data-bbox="319 738 650 801"> <tr> <td>L</td> <td>10</td> <td>13</td> <td>16</td> <td>19</td> <td>22</td> <td>25</td> </tr> <tr> <td>呼称</td> <td>L06</td> <td>L08</td> <td>L10</td> <td>L11</td> <td>L12</td> <td>L13</td> </tr> </table>	L	10	13	16	19	22	25	呼称	L06	L08	L10	L11	L12	L13	 <table border="1" data-bbox="742 738 1024 801"> <tr> <td>L</td> <td>16</td> <td>19</td> <td>22</td> <td>25</td> <td>32</td> </tr> <tr> <td>呼称</td> <td>L10</td> <td>L11</td> <td>L12</td> <td>L13</td> <td>L15</td> </tr> </table>	L	16	19	22	25	32	呼称	L10	L11	L12	L13	L15
L	10	13	16	19	22	25																						
呼称	L06	L08	L10	L11	L12	L13																						
L	16	19	22	25	32																							
呼称	L10	L11	L12	L13	L15																							
モデル名	K N 3 8	●通常付属品 油さし (オイル入り)																										
動力方式	ピストン往復動式	●特別付属品 3点エアースセット (エアフィルター) (レギュレーター) オイラー ウレタン製エアースホース 1/4" (6φ) × 20m コイルホース 6φ × 3.75m																										
ステーブル装填数	170本																											
発射方式	シングルファイア (安全装置付)																											
打込速度	120本/毎分																											
使用空気圧	5～7 kg/cm ²																											
使用ホース内径	6 mm																											
製品寸法 (mm)	305×229×68 (長さ×高さ×巾)																											
使用オイル	タービン油 #90																											
製品重量	2.1kg																											
ステーブル寸法 (mm)	 <table border="1" data-bbox="349 1397 630 1459"> <tr> <td>L</td> <td>19</td> <td>22</td> <td>25</td> <td>32</td> <td>38</td> </tr> <tr> <td>呼称</td> <td>L11</td> <td>L12</td> <td>L13</td> <td>L15</td> <td>L17</td> </tr> </table>	L	19	22	25	32	38	呼称	L11	L12	L13	L15	L17															
L	19	22	25	32	38																							
呼称	L11	L12	L13	L15	L17																							

●ご使用前の確認

●安全確認

ご使用前には必ず安全諸項目の確認を行ない保護メガネを使用して下さい。

●空気圧力の確認

必ず指定された範囲内の圧力に調整してご使用下さい。

●使用空気圧

- 本機の使用空気圧は5～7 kg/cm²ですのでこの範囲内で使用して下さい。

使用空気圧以上でご使用になりますと、シール類の摩耗を早め、各部の損傷をまねく恐れがありますので絶対に避けて下さい。

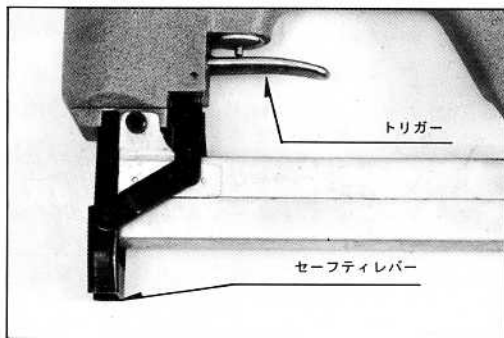
●安全装置

- シングルファイアの場合は、セーフティレバーを打込対象材に押し付ける毎に、トリガーを引かないとステープルを発射せず、タッチファイアの場合は、セーフティレバーを打込対象材に押し付けた後、トリガーを引くか、トリガーを引いた後、セーフティレバーを打込対象材に押し付けしないと、ステープルを発射しない安全構造になっております。

●給油

ご使用になる前、及びご使用後にはエアープラグから指定オイル(タービン油#90)を2～3滴入れて下さい。各部の作動がスムーズになり、製品寿命が長くなるばかりでなく、さび止めにもなります。オイラーを取付けてある場合には20本程度打込毎に1滴の割合で滴下するように調整して下さい。

- 打込対象材の硬軟、使用ステープルの長短により若干使用圧力が異なりますので作業前にテスト打ちを行なって下さい。

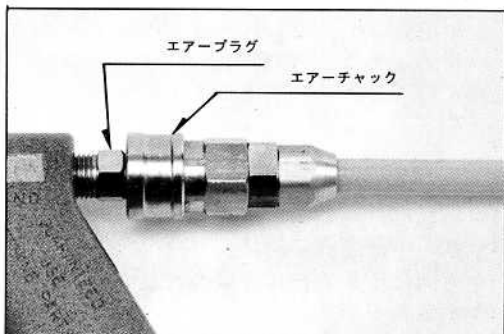


●エアースの接続方法

エアープラグにエアチャックを接続して下さい。

〈ご注意〉

エアースを接続する時には、絶対にトリガーには触れないようにし、ステープル射出口を、自分及び他人に向けないようにして下さい。又セーフティレバーは押された状態にしないで下さい。



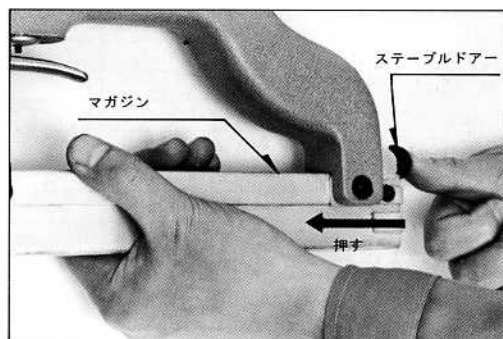
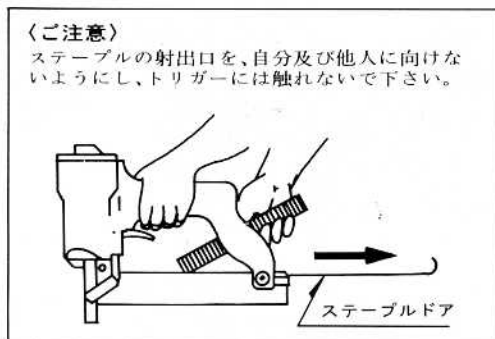
●ステープルの装填方法

①ステープルドアをいっばいに引き、マガジンにステープルを装填して下さい。

②ステープルドアを止まる迄押し、マガジンを閉じて下さい。

〈ご注意〉

ステープルの射出口を、自分及び他人に向けないようにし、トリガーには触れないで下さい。



●打込み方法

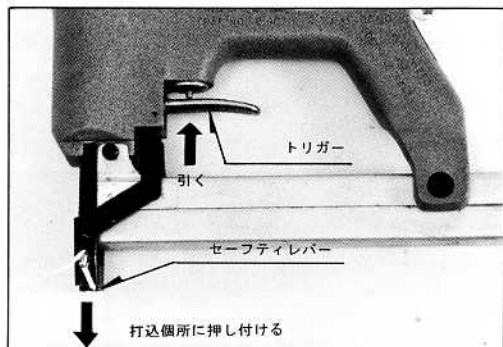
〈断続打〉（シングルファイア・タッチファイア）

ステープルを打込む場所にセーフティレバーを押し付けた後、トリガーを引けばステープルは発射されます。

〈連続打〉（タッチファイア）

トリガーを引いた状態で、セーフティレバーを、ステープルを打込む個所に押し当てるとステープルは発射されます。

- 絶対にステープル射出口を、自分及び他人には向けないで下さい。
- セーフティレバーの押し付け力が弱いとセーフティレバーが十分作動せず、ステープルは発射されません。



〈高所作業を行なう場合の注意〉

高い場所で作業を行なう場合にはホースが不用意に引っぱられたり、引っかかるのを防止する為、作業場の近くにホースの固定個所を設けて固定して下さい。

〈垂直面に打込む場合〉

上から下に向かって作業を行なうと疲れが少なく、能率的に作業が出来ます。

〈傾斜面に打込む場合〉

下から上に向かって作業を行なって下さい。逆方向に作業を行なう場合は足を踏み外さず危険があります。

〈水平面に打込む場合〉

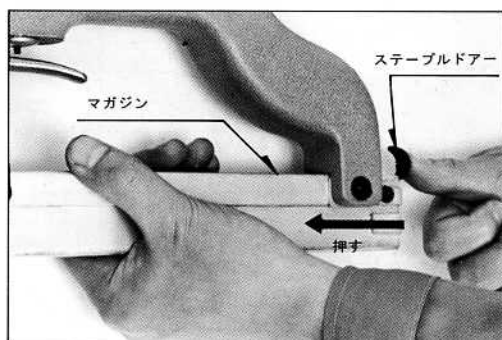
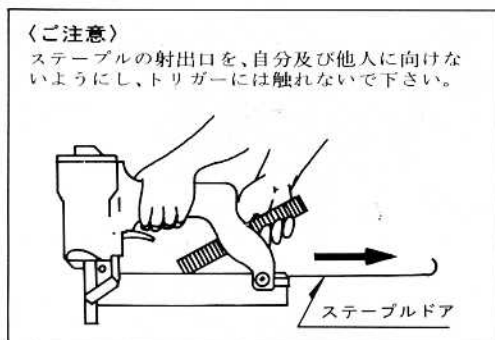
前進しながら作業を行なって下さい。安全で疲れが少なく、能率的に作業が出来ます。

●ステープルの装填方法

- ①ステープルドアをいっばいに引き、マガジンにステープルを装填して下さい。
- ②ステープルドアを止まる迄押し、マガジンを閉じて下さい。

〈ご注意〉

ステープルの射出口を、自分及び他人に向けないようにし、トリガーには触れないで下さい。



●打込み方法

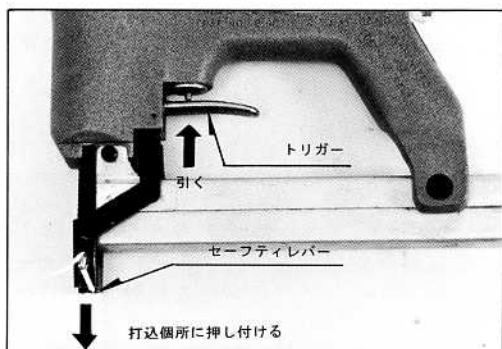
〈断続打〉（シングルファイア・タッチファイア）

ステープルを打込む場所にセーフティレバーを押し付けた後、トリガーを引けばステープルは発射されます。

〈連続打〉（タッチファイア）

トリガーを引いた状態で、セーフティレバーを、ステープルを打込む個所に押し当てるとステープルは発射されます。

- 絶対にステープル射出口を、自分及び他人には向けないで下さい。
- セーフティレバーの押し付け力が弱いとセーフティレバーが十分作動せず、ステープルは発射されません。



〈高所作業を行なう場合の注意〉

高い場所で作業を行なう場合にはホースが不用意に引っぱられたり、引っかかるのを防止する為、作業場の近くにホースの固定個所を設けて固定して下さい。

〈傾斜面に打込む場合〉

下から上に向かって作業を行なって下さい。逆方向に作業を行なう場合は足を踏み外さず危険があります。

〈垂直面に打込む場合〉

上から下に向かって作業を行なうと疲れが少なく、能率的に作業が出来ます。

〈水平面に打込む場合〉

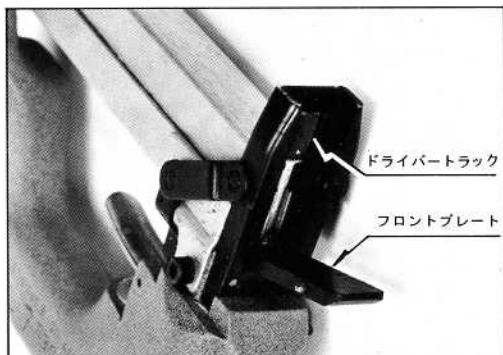
前進しながら作業を行なって下さい。安全で疲れが少なく、能率的に作業が出来ます。

●ステープルづまりの直し方

〈ご注意〉

ステープルづまりを取除く前には、必ずエアージャックを外した後、マガジン内のステープルを取出して下さい。

- ①ガイドボディを上側に向けて開口部に⊖ドライバーを差し込み、ドライバーの柄をたたいてフロントプレートを開けて下さい。
- ②ガイドボディのドライバートラックから、つまったステープルをペンチ、⊖ドライバー針金等を使用して取除いて下さい。
- ③取除きが終了しましたら、フロントプレートを強くたたいて元の状態にし、ステープルを装填して下さい。



●ドライバーの清掃

ドライバーは、時々清掃を行ない、摩耗が進んだ場合は交換を行なって下さい。ドライバーにゴミが付着するとリターン不良の原因となります。

●配管上の注意

- 本機を十分に発揮出来るコンプレッサーをご使用下さい。
- エアースホースは長過ぎると圧力低下の原因となりますので、出来るだけ短かくして下さい。

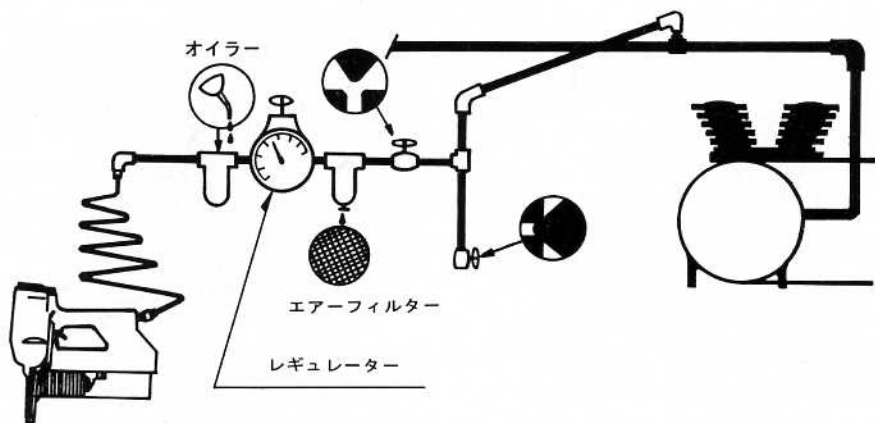
- 本機を最適なエア条件で使用する為にエアフィルター、レギュレーター、オイルの3点をセットで取付けるようにお奨めします。

エアフィルター…エアのホコリや水分を取除く働きをします。

レギュレーター……ステープル打込みに必要な一定空気圧に調整出来る減圧弁

オイル……………各摺動部の摩耗を防止し、円滑に作動を行ないます。

※オイルは指定オイル（タービン油#90）をご使用下さい。



部品ご入用、故障の場合、その他取
 扱い上ご不明の点があった場合には
 ご遠慮なく全国各地のリョービ電動
 工具販売店、リョービ東和各営業所
 にお問い合わせ下さい。

※改良のため製品仕様の変わる事があります。

発売元



リョービ東和 株式
 会社

〒464 名古屋市千種区春岡通り7の49
 電話(052)761-5111