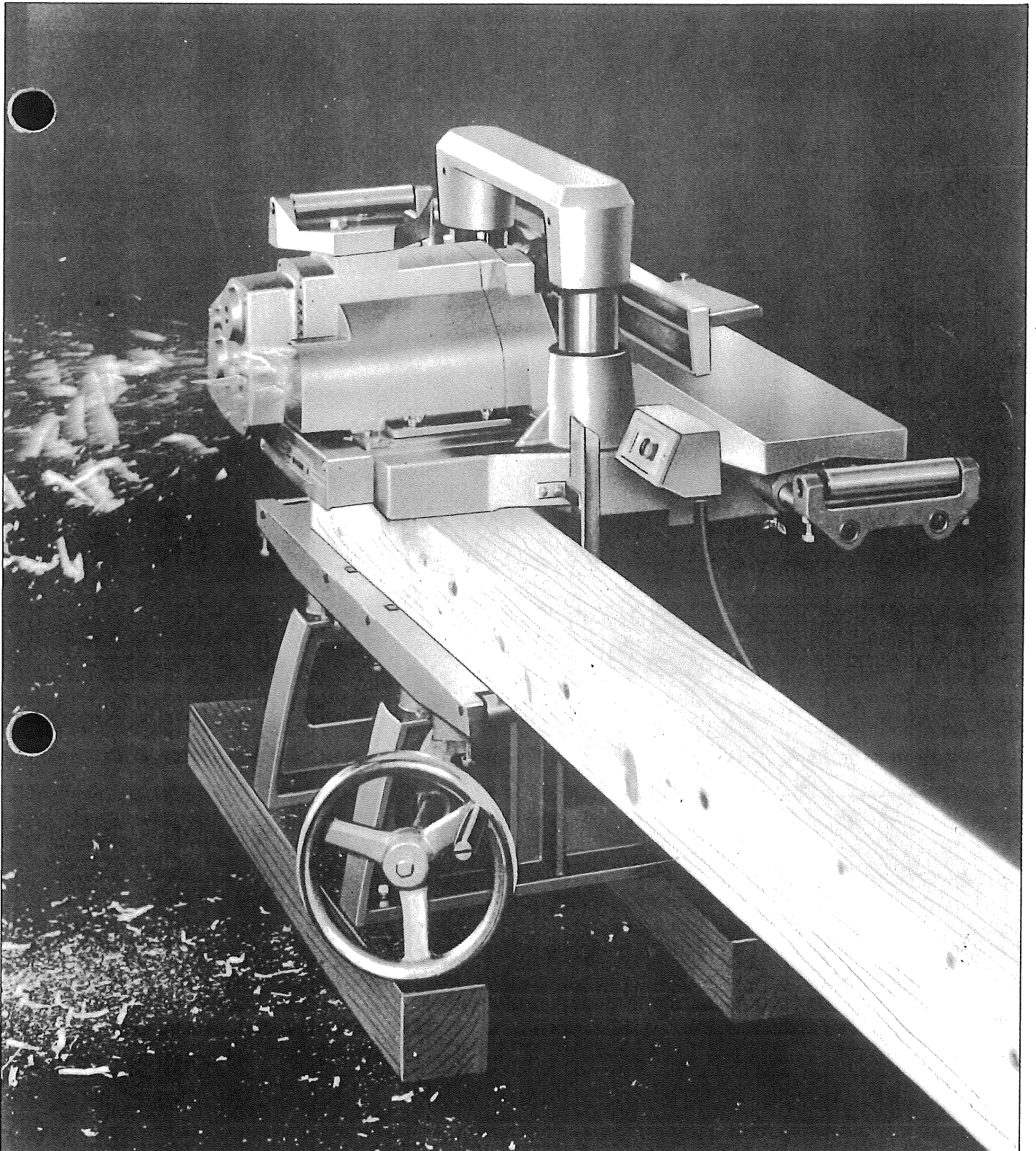




リョービ東和

自動カンナ

取扱説明書AH-2・AH-2H



ご使用前に本取扱説明書をよくご覧の上ご使用くださるようお願いいたします。

この度は **リョービ東和製品** を
お買い上げ下さいまして誠にあり
がとうございます。本機はきっと
貴方のお仕事のお役に立つものと
確信致しております。ご使用前に
必ず本取扱説明書をよくご覧の上、
適切な取扱をして能率を上げ末永
くご愛用下さいますようお願いし
ます。

● 特 長

● 156ミリ自動カンナ、160ミリ手押カンナ、
2機種兼用機です。

● 自動カンナ

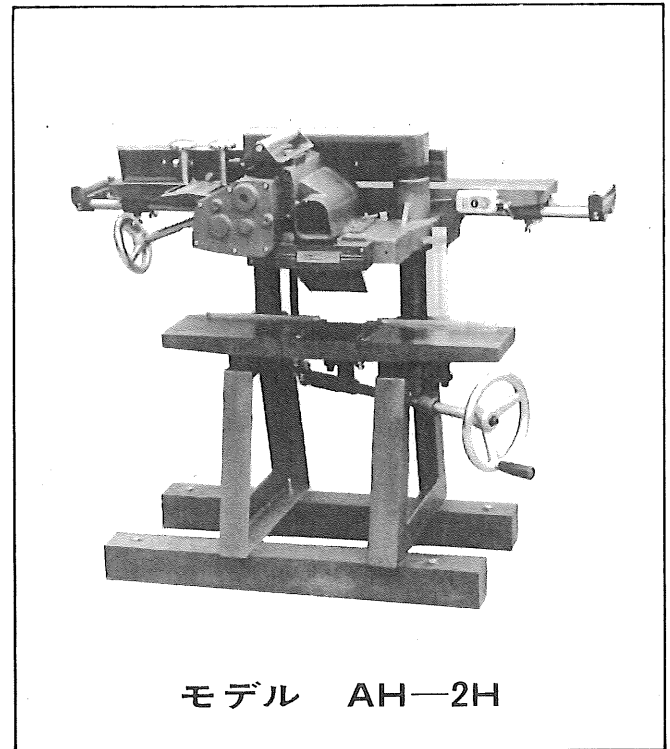
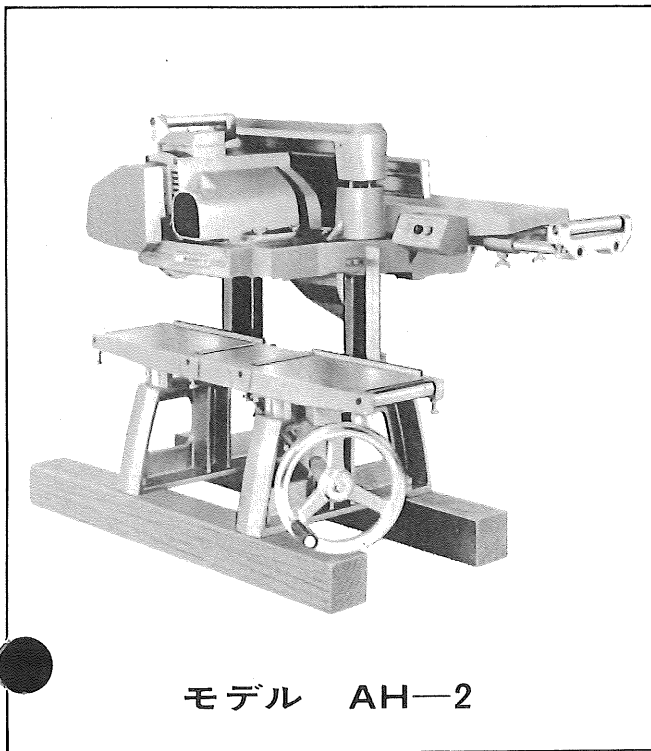
- ・送りローラーは耐摩耗性の高い鋼で半永久的です。
- ・オープンガイド型ですから往復切削で312ミリ巾材まで削れます。
- ・刃先調節は素早く出来るクイックチェンジ方式です。

● 手押カンナ

- ・深さ9ミリまでの雨ガエシ加工が出来ます。
- ・定盤は補助ローラー付で全長1.5メートルまで伸び長尺物の加工が楽に出来ます。

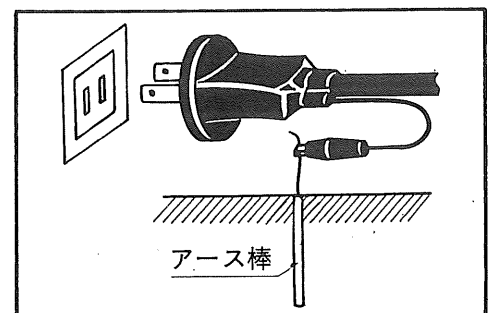
● 能率設計

- ・100ボルト(電灯線)電源で使えます。
- ・1500ccクラスのライトバンで運搬出来ます。(AH-2)
- ・定盤を高くしてより一層使い易くなりました。(AH-2H)



● 使用前のご注意

- ・スイッチが切れている状態か確認して下さい。
(OFFのボタンを押しますと、スイッチは切れます)
- ・カッターのゆるみがないか念の為に点検して下さい。
- ・アースクリップを接地して下さい。



● 仕様

- 電 圧…………… 100V ・ 50～60Hz
- 電 流…………… 14 A
- 回転数
 自動カンナ } …………… 12,000R.P.M
 手押カンナ }
- 木材毎分送り速度…………… 11.5m /min

● 切削能力

- 自動カンナ…………… 最小厚さ 6 mm最大厚さ 160mm
 最大切削巾156mm最大切込深さ 3 mm
- 手押カンナ… 最大切削巾160mm最大切込深さ4.5mm
- コード長さ…………… 6 m
- 機体寸法
 A H - 2 …………… 巾600mm長さ1,220mm高さ750mm
 A H - 2 H…………… 巾600mm長さ1,220mm高さ950mm
- 重 量…………… 98kg

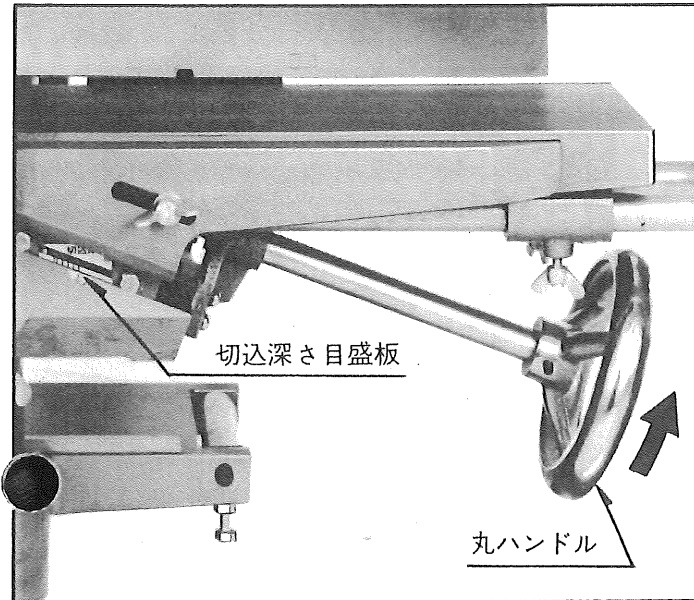
● 通常付属品



《手押カンナ》

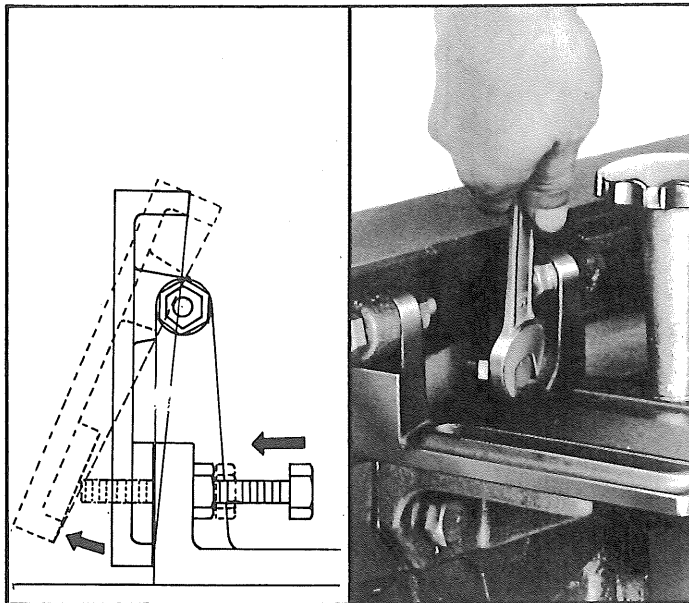
● 切込深さの調節

前定盤下側の丸ハンドルにて調節します。丸ハンドルを右に回すことにより切込深さ調節が0～4.5ミリまで自由に出来ます。



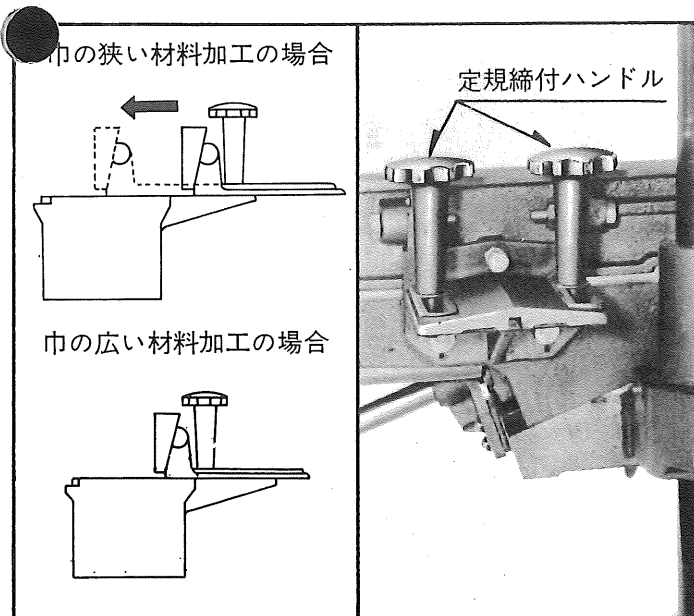
● 定規角度調節

定規は定盤に対し直角にセットし出荷してありますが、作業前に万一のため角度が出ているかお確かめ下さい。六角ボルトを回せば点線のように傾きます。



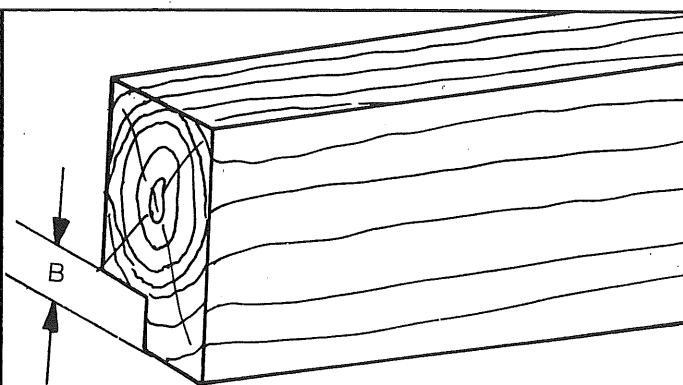
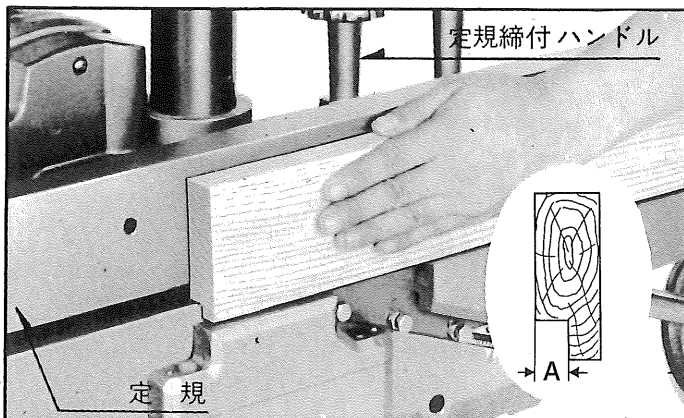
● 定規の移動

2ヶ所の定規締付ハンドルにて定規をセットします。外側の穴は巾の広い木材を加工する場合に定規締付ハンドルをセットします。



《手押カナ》

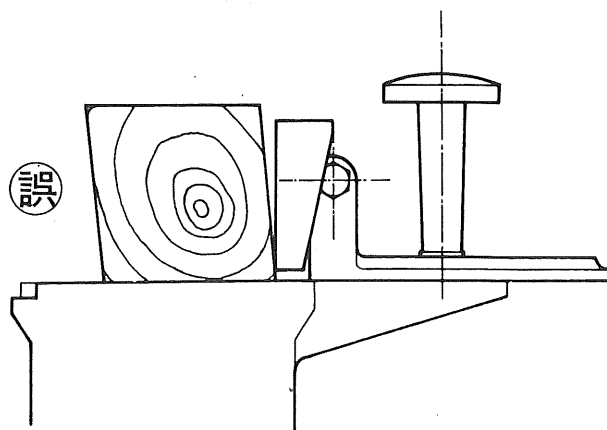
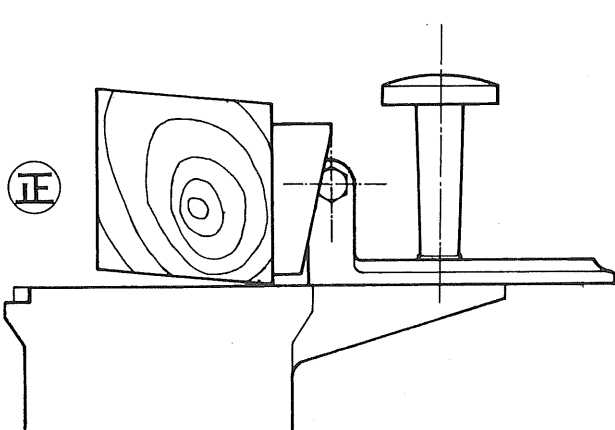
● 相ジャクリ加工



- 定規締付ハンドルをゆるめて、カッター刃側面と定規との寸法を加工寸法Aにセットします。

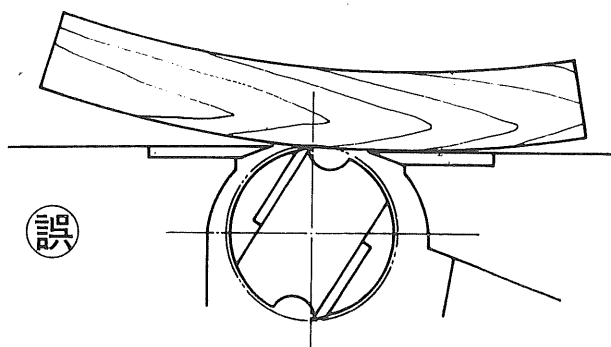
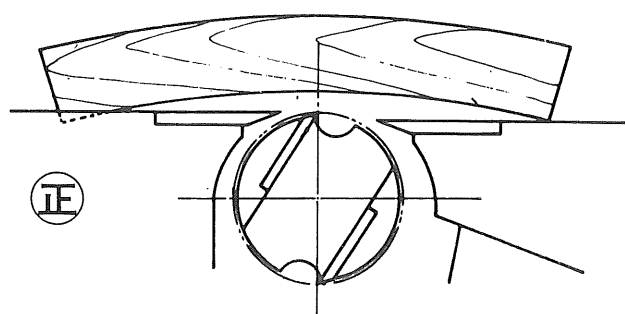
- 次に加工寸法Bは切込深さを調節して行います。(切込深さを4.5mmにセットして、2回切削しますと、最大(B寸法)9mmまで削れます)

● 正しい削り方と悪い削り方



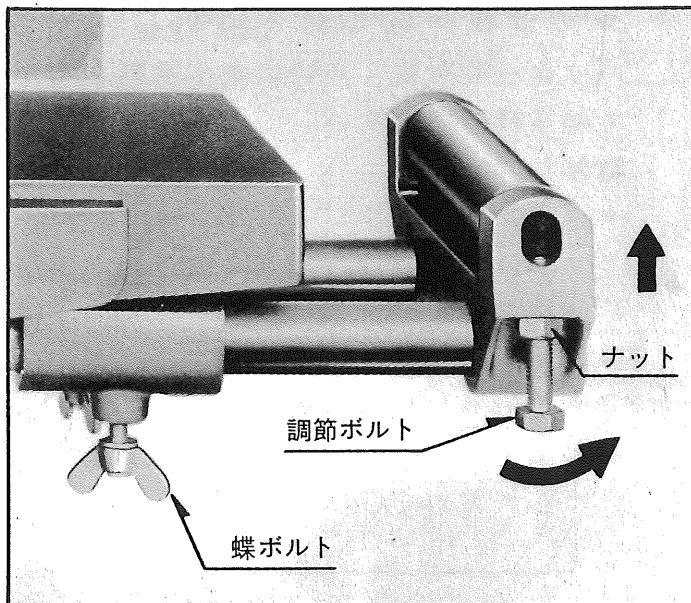
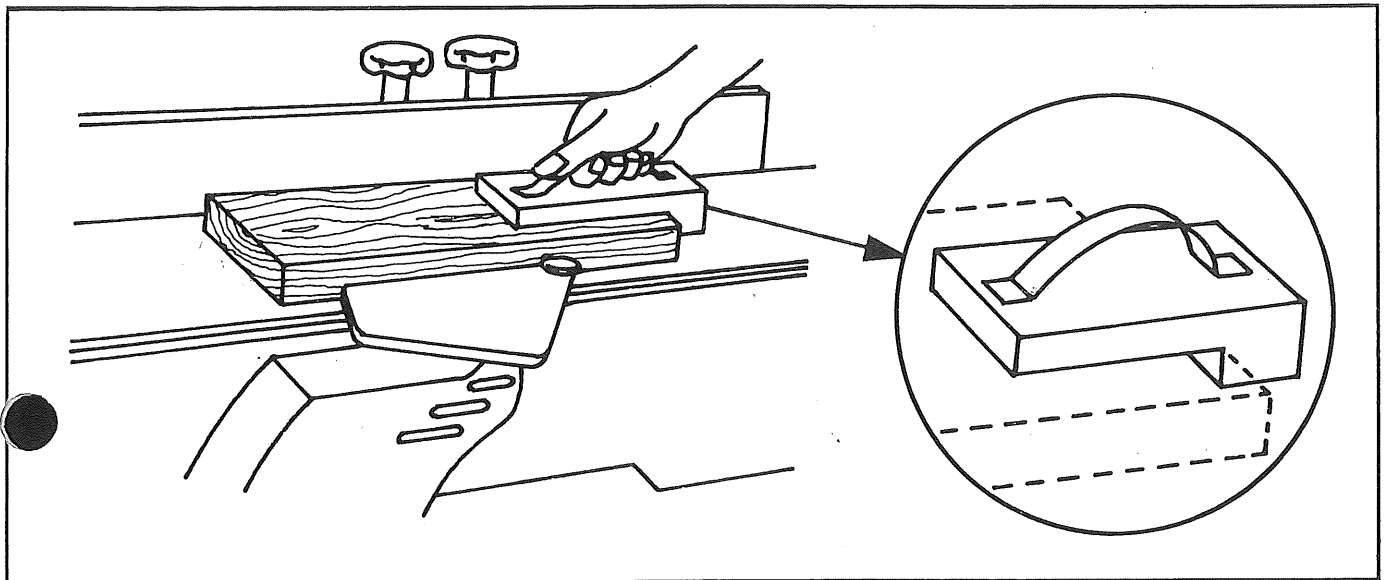
● 弓形に反った材料

凸部を上にして削る



〈手押カンナ〉

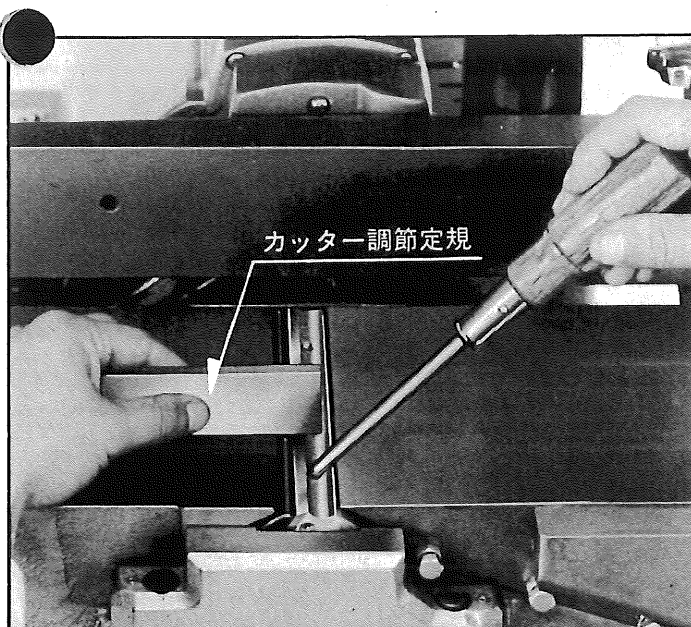
- 薄い材料削りは板押し治具を作成して行くと安全に作業出来ます



● ローラーの取扱い

前後定盤に取付け、取外しが容易に出来ます。前定盤下側端の左右2ヶの蝶ボルトにて固定したり外したり出来ます。

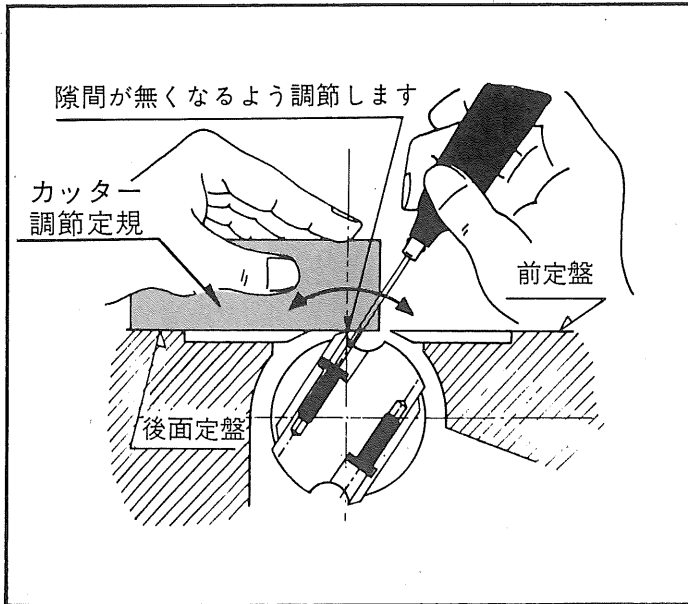
- ・ローラーの高さ調節は調節ナットをゆるめ調節ボルトを矢印方向に回しますとローラーは上に移動しますので、定盤と同じ高さになるよう調節下さい。
- ※調節後は必ずナットを締めて下さい。



● カッター刃先の調節

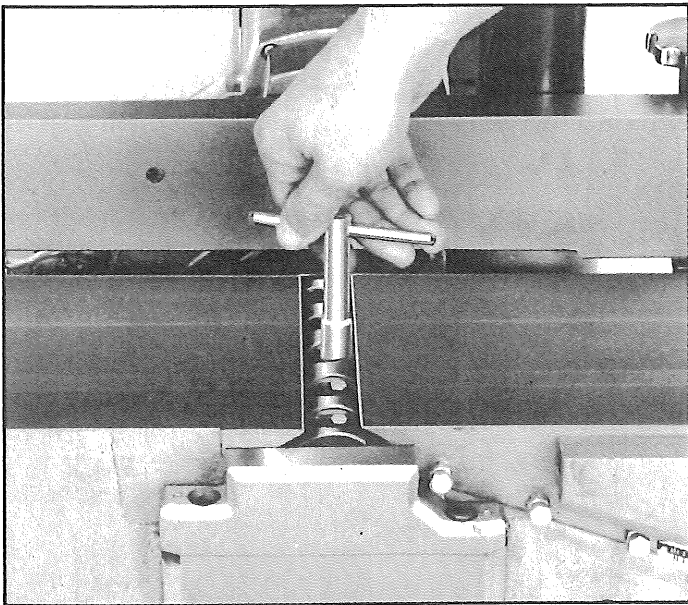
- ・カッター刃先調節はカッター調節定規を使って行います。
- ・カッター調節定規を後定盤から半分以上はみ出る様に当がって下図の要領で行います。

《手押カンナ》



刃先の調節は、カッター押え板のボルトをゆるめて刃先を矢印の方向に動かして往復させながら、カッター刃先と後定盤が同じ高さになるように刃先調節ネジを調節します。

※刃先の調節は調節ナットをゆるめ、調節はブロックの左右の端2個所で行います。



● カッターの取付・取外し

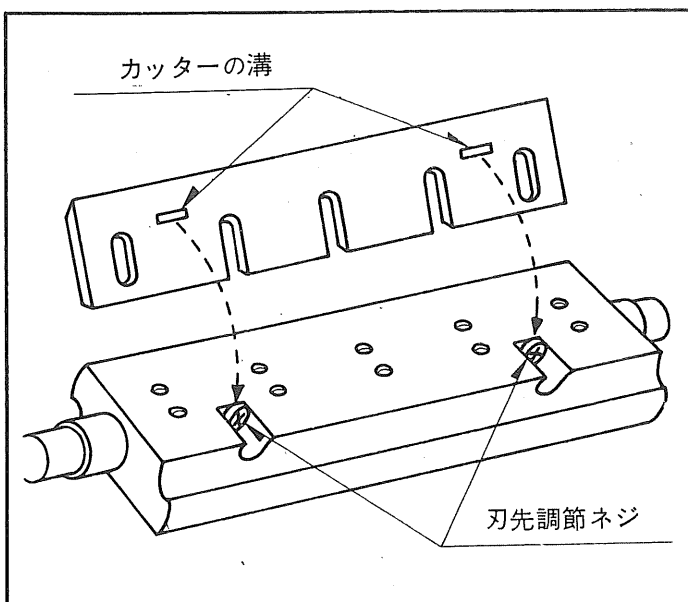
カッターを取替えの時は必ず電源を切ってから行って下さい。

取外し

・カッター取付ネジとワッシャーをボックススパナで外し、カッター押え板とカッターを取出します。

※安全カバーは本体の蝶ネジをゆるめると取外しが出来ます。

※作業を容易にする為に切込深さを最大にして刃口を広げて行って下さい。



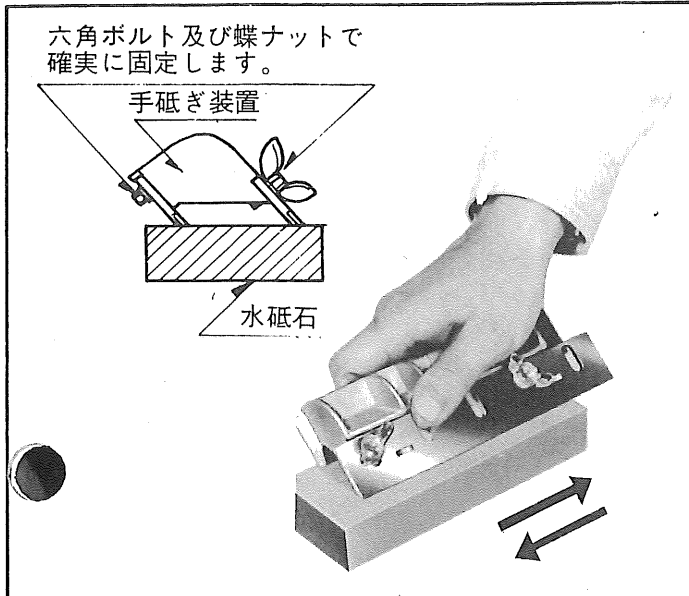
取付け

図のように2枚のカッターの溝を刃先調節ネジの頭に確実に入れます。

ご注意

カッターとカッターブロックの合せ面に切削屑等ゴミが入らぬ様ご注意ください。

《手押カンナ》



● カンナ刃の研ぎ時期

刃研ぎ時期は木材の質と削り深さ等により異なりますが、500m～800m削りましたら研ぎ直して下さい。

● ご注意

1組のカッターは何度も研磨したカッターと新しいカッターとを1組にしないで下さい。あまり重さが違いますと振動の為に美しい削りが出来ません。カッターは2枚1組単位にて交換して下さい。

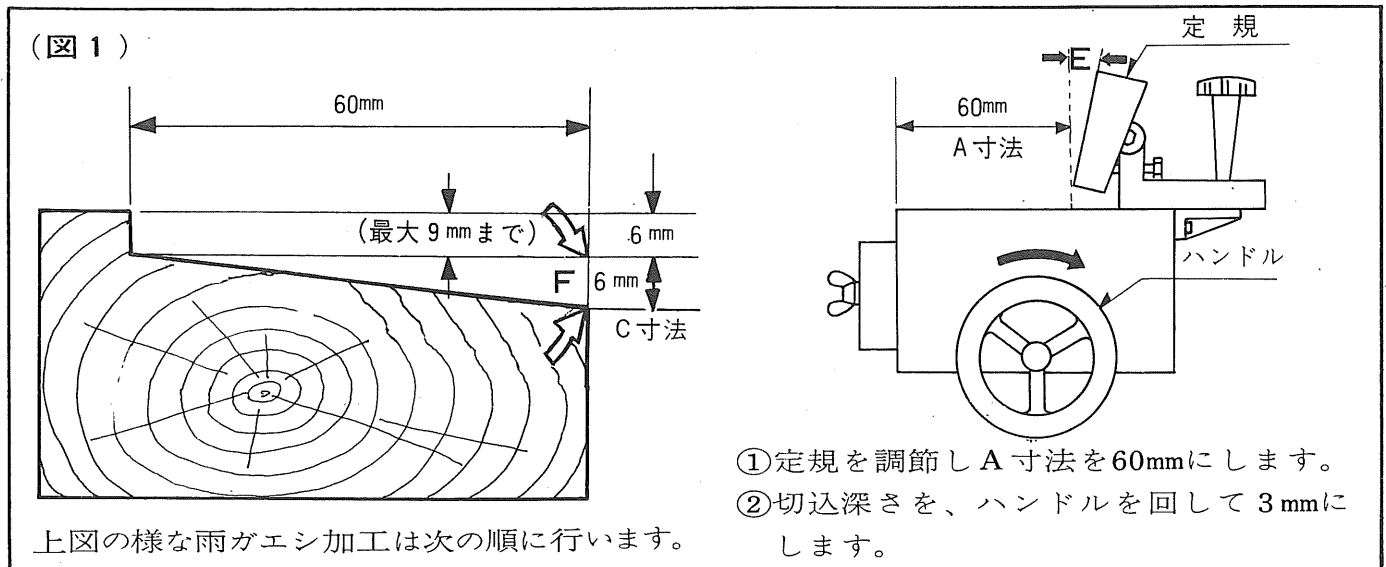
※水砥石は別途販売致しております。

■ 特別附属品

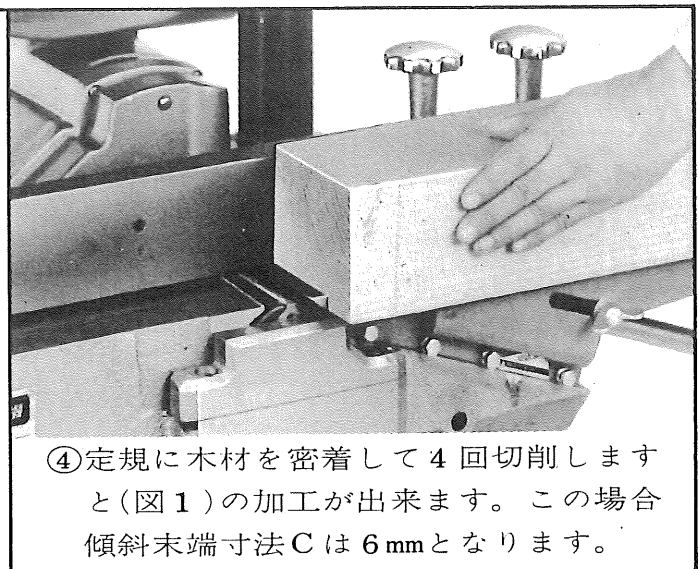
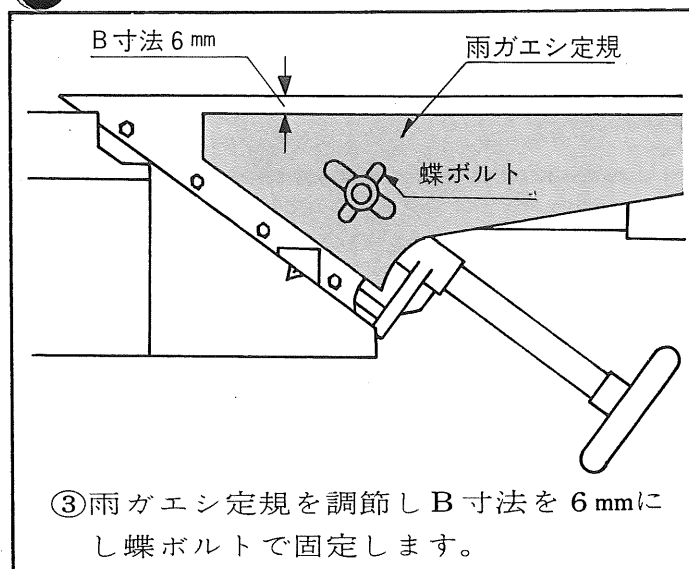
● 雨ガエシ加工

(雨ガエシ定規を用い切込深さを調節して加工します)

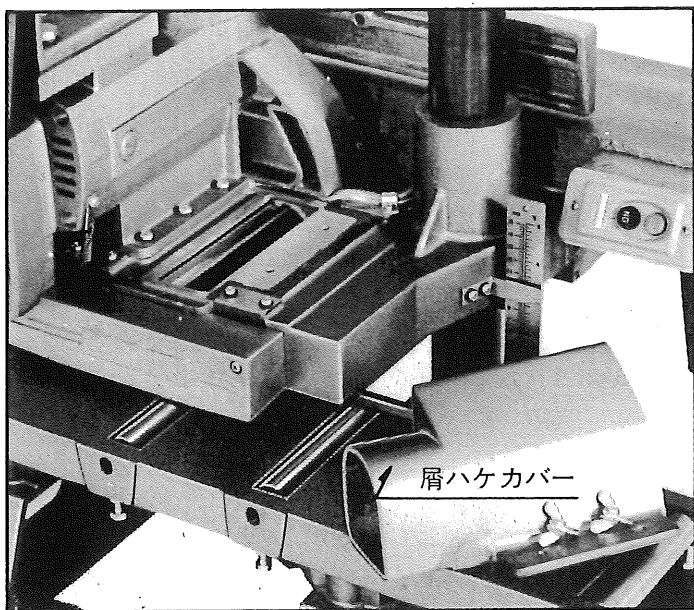
・定規の角度(E)は仕上り寸法(F)より大きくセットします。



上図の様な雨ガエシ加工は次の順に行います。

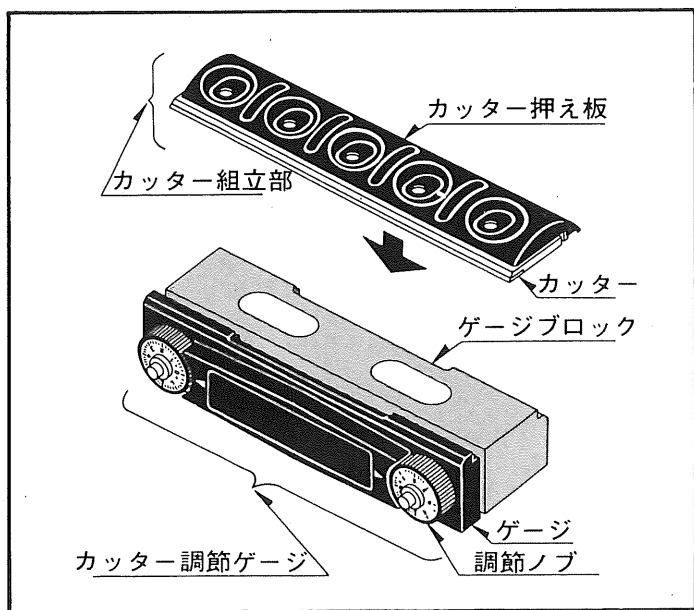


＜自動カンナ＞



● カッターの取外し

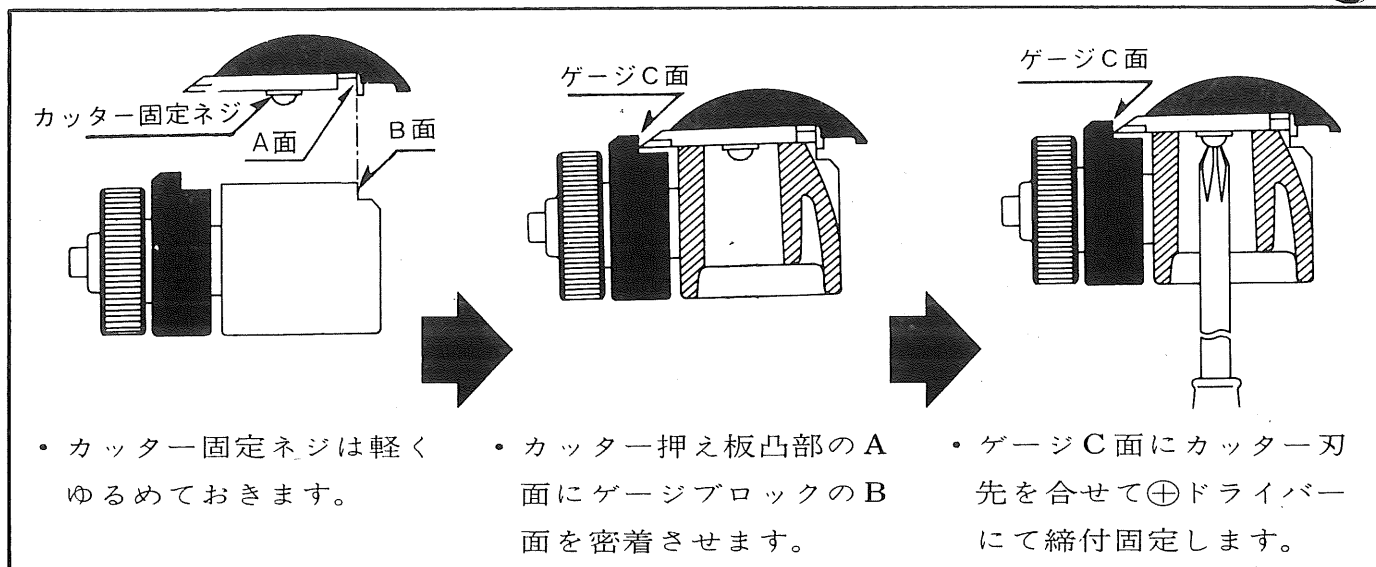
- 屑ハケカバーの蝶ネジを外し、屑ハケカバーを取外します。
- 次にボックススパナで締付ボルトをゆるめカッター押え板共々カッターを取外します。



● 調節ゲージの使い方

カッター組立部を調節ゲージにセットし調節ノブを回し調節を行います。

● 取付順



• カッター固定ネジは軽くゆるめておきます。

• カッター押え板凸部のA面にゲージブロックのB面を密着させます。

• ゲージC面にカッター刃先を合せて⊕ドライバーにて締付固定します。

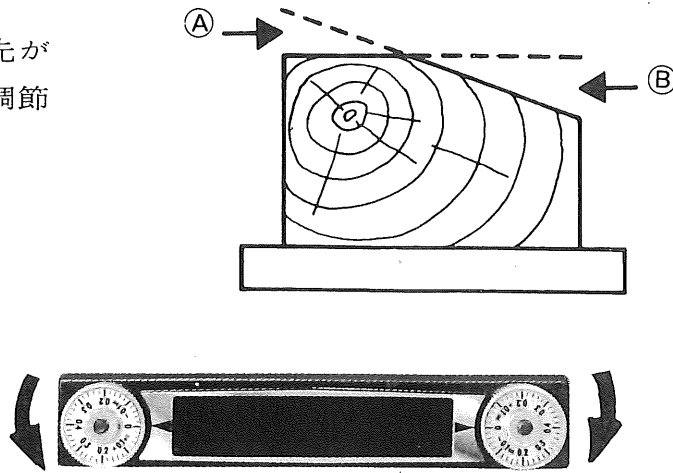
＜自動カンナ＞

● カッターの刃先調節 (カッター調節ゲージを使えば正確な微調節も簡単に出来ます)

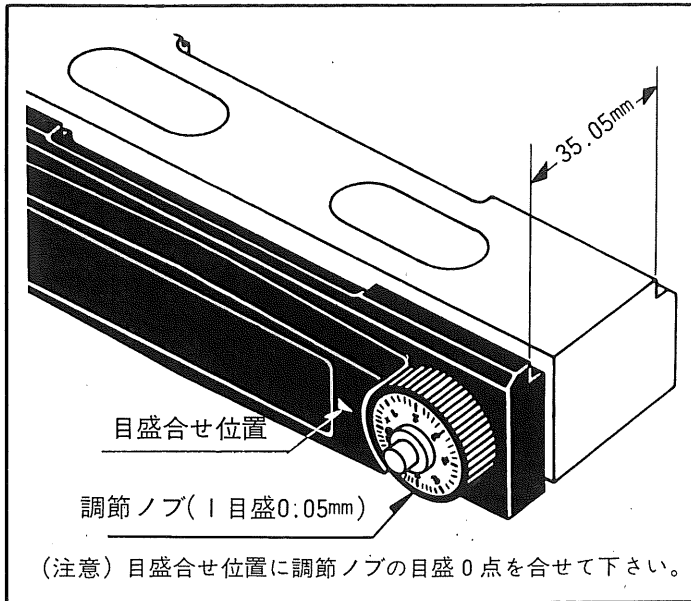
・調節方法

定盤面に対して刃先が平行になるように調節します。

①刃先が引込んである時は調節ノブを矢印方向(プラス)に回して、刃先高さが、定盤面に揃うように調節します。



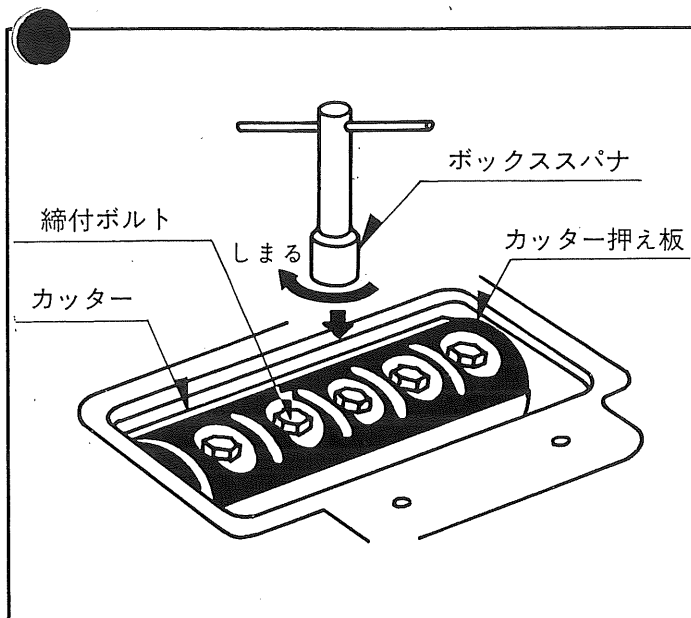
②刃先が出過ぎてある時は調節ノブを矢印方向(マイナス)に回して、刃先高さが、定盤面に揃うように調節します。



● カッター調節ゲージ寸法

出荷時に、カッター調節ゲージは目盛合せ位置に調節ノブの目盛0点に合わせてあります。

0位置で最適の刃先高さになっています。



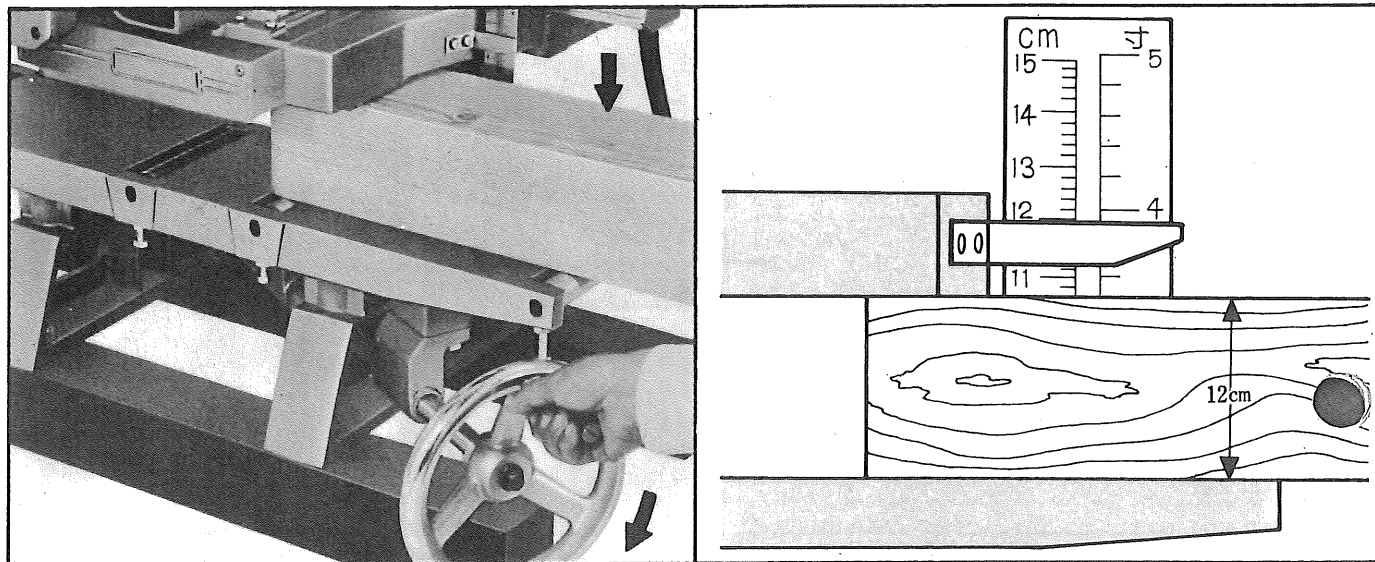
● カッターの取付

刃先調節の出来たカッターは、カッターブロック凹溝にカッター押え板の凸部を合せてカッター締付ボルトでしっかりと固定して下さい。

《自動カンナ》

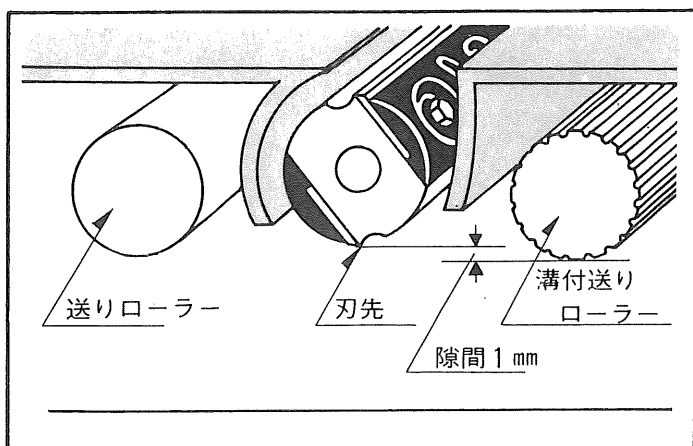
● 切込深さ調節

切込深さはハンドルを回し切削部を昇降して行います。



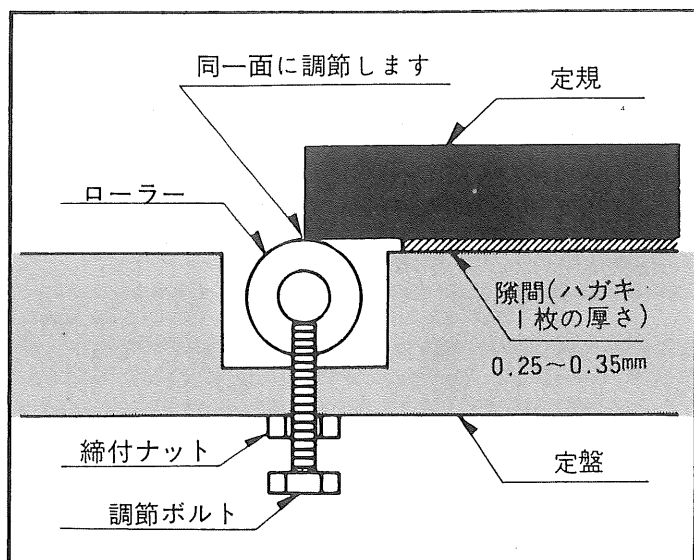
- ハンドル 1 回転で 1.6mm 昇降します。
- 1 回の最大切削厚みは 3 ミリです。
- 矢印方向にハンドルを回すと切削部は下ってきます。

- 加工材の仕上寸法は目盛板を見て行います。



● 準備

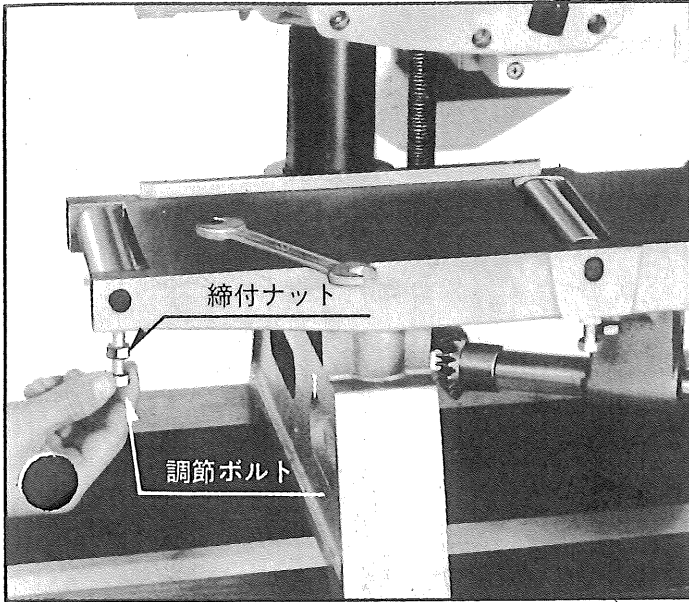
- ①加工材を定盤に乗せます。
- ②ハンドルを回し溝付送りローラーが加工材に軽く当たる位置まで切削部を下げます（この位置で加工材とカッターの間に 1 ミリの隙間があります）
- ③次にハンドルを右に 1/4 回転しますとカッターと木材の面が一致します（切込深さ 0 位置です）
- ④望みの切削深さになるようにハンドルを回し加工して下さい（ハンドル 1 回転で 1.6 ミリ切削します）



● ローラーの調節

ローラーは出荷時、定盤面より 0.25 ～ 0.35 ミリ（ハガキ 1 枚の厚み）高くしてありますが、材木の鋸目の荒いもの湿った材木は送りが悪くなりますのでローラーを高めにして下さい。

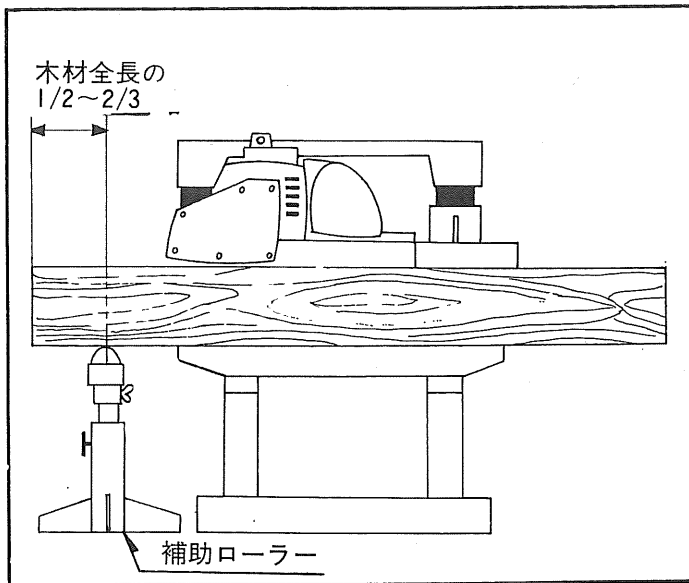
《自動カンナ》



● 調節

ローラーが低過ぎますと木材の送りが悪くなります。ローラーが高過ぎますと、シャクレが出来ますので加工状態に合わせて調節して下さい。

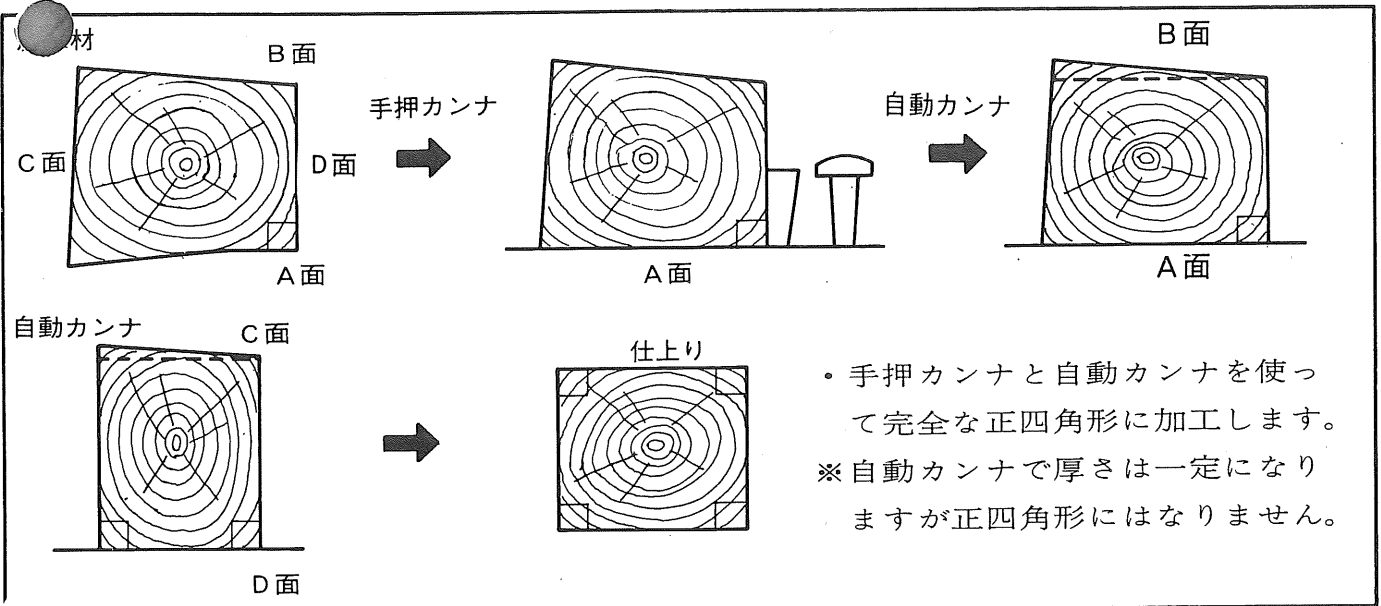
調節は締付ナットをゆるめ調節ボルトを回し行います。（調節後は必ず締付ナットでローラーを固定下さい）



● 補助ローラーの使い方

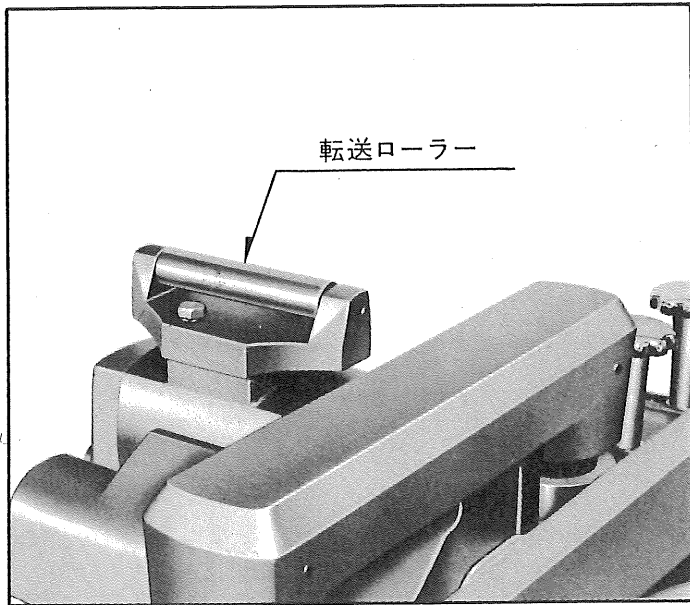
自動カンナの切削時、補助ローラーを使いますが、定盤と補助ローラー面の高さを最適に合せ美しい仕上りにして下さい。尚補助ローラーは定盤面より3ミリ程(1分)高めにセットして下さい。

● 直角出し・分決め（直角削り・反った材木を手押カンナで切削し自動カンナで仕上げます）



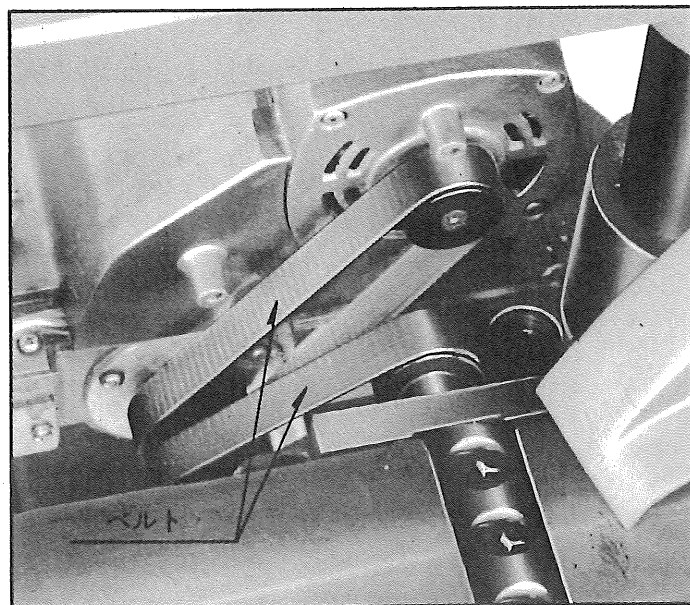
・手押カンナと自動カンナを使って完全な正四角形に加工します。
 ※自動カンナで厚さは一定になりますが正四角形にはなりません。

＜自動カンナ＞



● 転送ローラーの使い方

切削後、木材をローラーにのせて転送すれば、能率の良い仕事ができます。

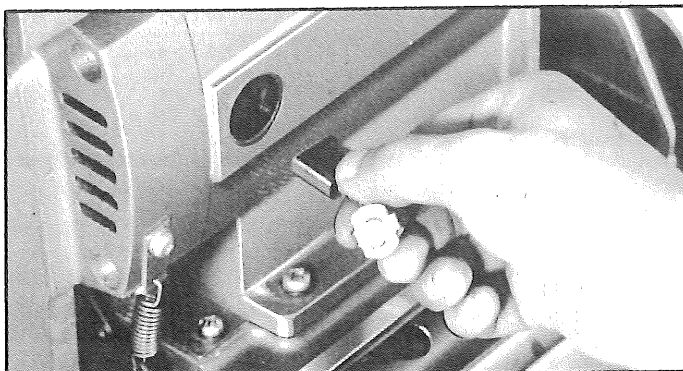


● ベルトの取付・取外し

＜注意＞

ベルトの交換は必ず電源からプラグを外して行います。ベルトの取付は、小プーリーからベルトを掛けて下さい。この場合必ず、プーリーの山にベルトの溝を合せて下さい。

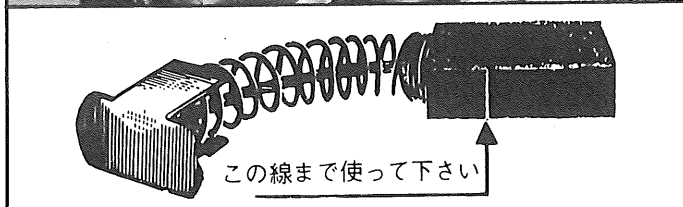
● カーボンブラシの交換



● カーボンブラシは時々取外し全長の[●]ままで使用しましたら新品と交換して下さい。

＜注意＞




短いカーボンブラシを使いますとモーターを焼損する原因となりますので、ご注意下さい。



ご 注 意

- モーター部内に水、油が絶対に付かないように保管して下さい。長期間使用されない時は各定盤定規及び刃先に油を引いて錆びない様にして下さい。
- 機械を車両等で運搬される時は自動カンナの加工厚さを最小の6ミリにさげて運搬下さい。
- 自動カンナ、手押カンナは同時に回転していますので作業には充分注意して下さい。
- 使用前に、昇降ギヤ一部、上下ガイドバーに注油をして作業下さい。

検 査 合 格 証

電 気	機 械	部 品 包 装
		

部品ご入用、故障の場合、その他取扱い
 上ご不明の点があった場合にはご遠慮な
 く全国各地のリョービ東和電動工具販売
 店、リョービ東和各営業所にお問い合わせ
 下さい。

※改良のため製品仕様が変わる事があります。

発 売 元



リョービ東和株式会社
リョービグループ

〒464 名古屋市千種区春岡通り7の49
 電話(052)761-5111

製 造 元



リョービ 株式
 会社

〒726 広島県府中市目崎町762
 電話(0847)41-4111