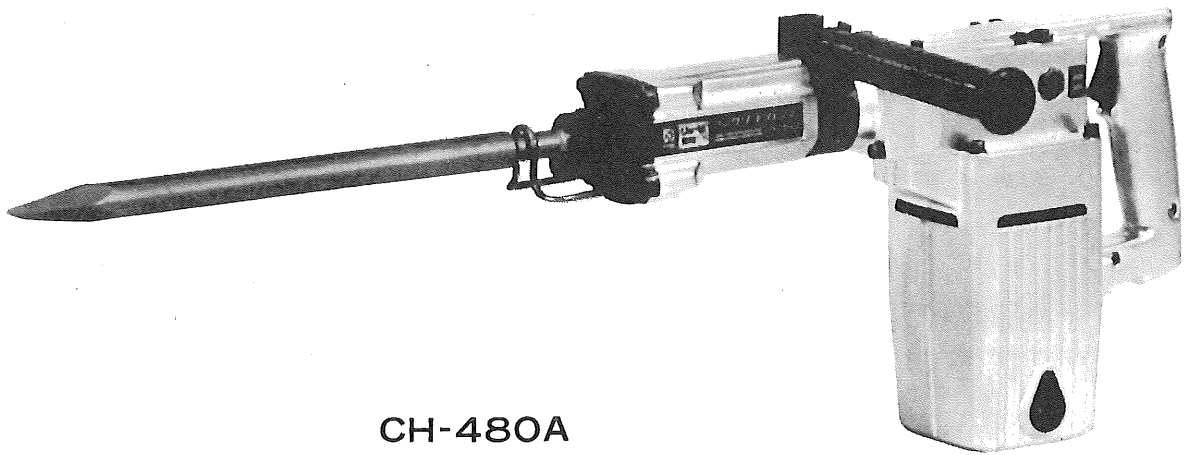




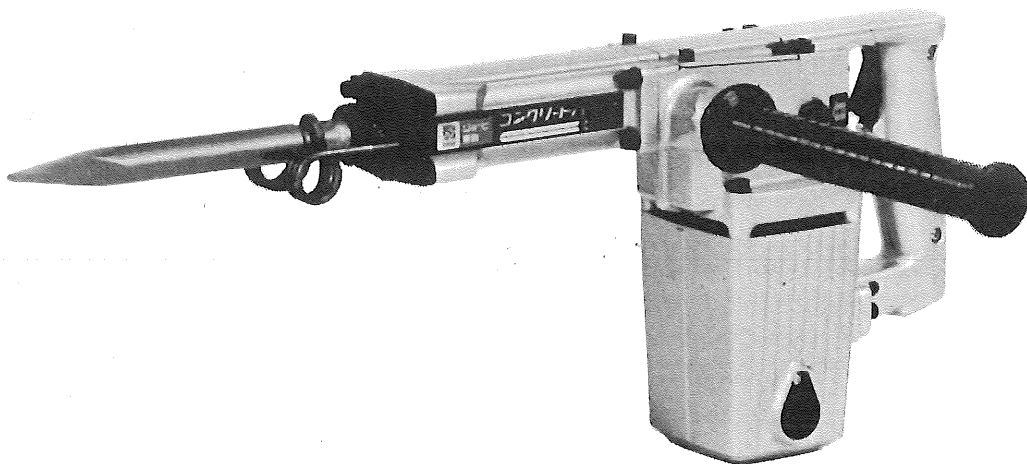
リョービ東和

コンクリートハンマー

取扱説明書CH-480A・CH-410A



CH-480A



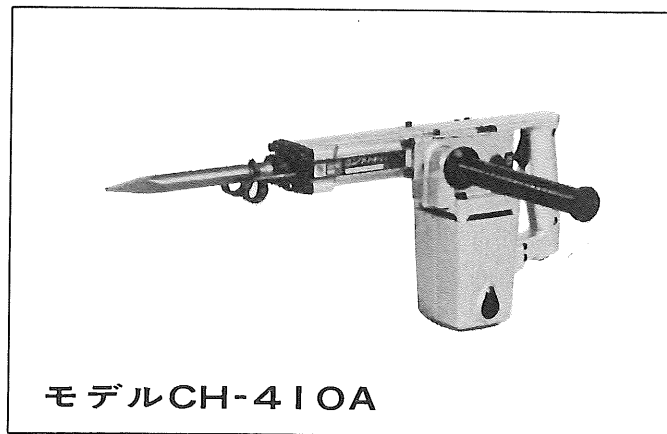
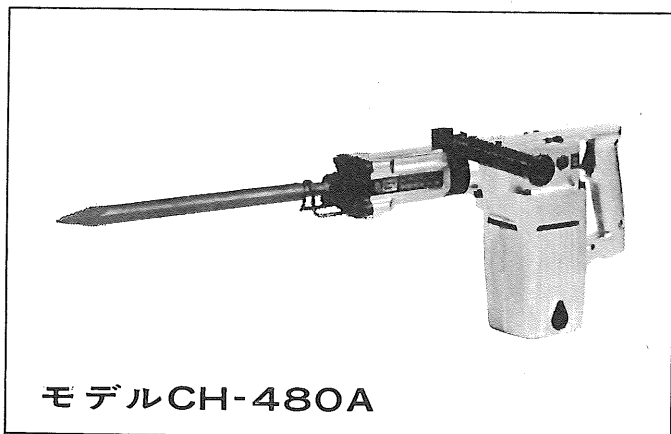
CH-410A

ご使用前に本取扱説明書をよくご覧の上ご使用くださるようお願いいたします。

●特長

- 速い打撃スピードと強い打撃力で作業能率を高めます。
- ビットの脱着は、ツールスプリング方式ですから簡単です。
- 油量がひと目でわかる大きな油窓付で油供給は手間のかからない自動給油方式です。

- 堅牢な内部構成部品とダイカストボディで耐久性抜群です。
- ツールロック部小型化により小さい深穴作業ができます。



●仕様 <CH-480A>

電圧	100V
電流	9A
打撃数	2,000回/毎分
能力	破碎・ハツリ可能
重量	8.5kg
コード長さ	4m

<CH-410A>

電圧	100V
電流	8A
打撃数	3,300回/毎分
能力	破碎・ハツリ可能
重量	6kg
コード長さ	4m

●通常付属品

<CH-480A>

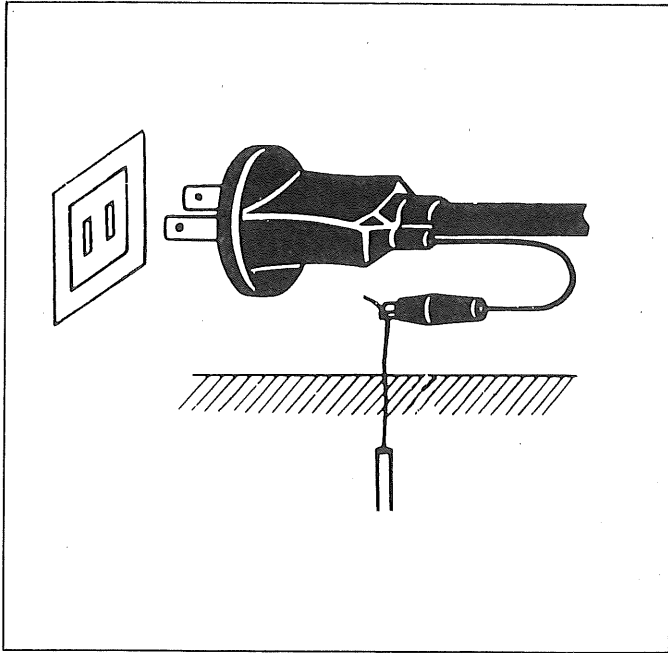
- ・ハンマーキャリアケース..... 1
- ・サイドハンドル..... 1
- ・防塵カバー..... 1
- ・オイル容器(100cc入り)..... 1
- ・六角棒スパナ(M6用)..... 1
- ・両口スパナ(17×21)..... 1
- ・ブルポイント(320ミリ)..... 1

<CH-410A>

- ・ハンマーキャリアケース..... 1
- ・サイドハンドル..... 1
- ・防塵カバー..... 1
- ・オイル容器(100cc入り)..... 1
- ・六角棒スパナ(M6用)..... 1
- ・片口スパナ(17)..... 1
- ・ブルポイント(280ミリ)..... 1

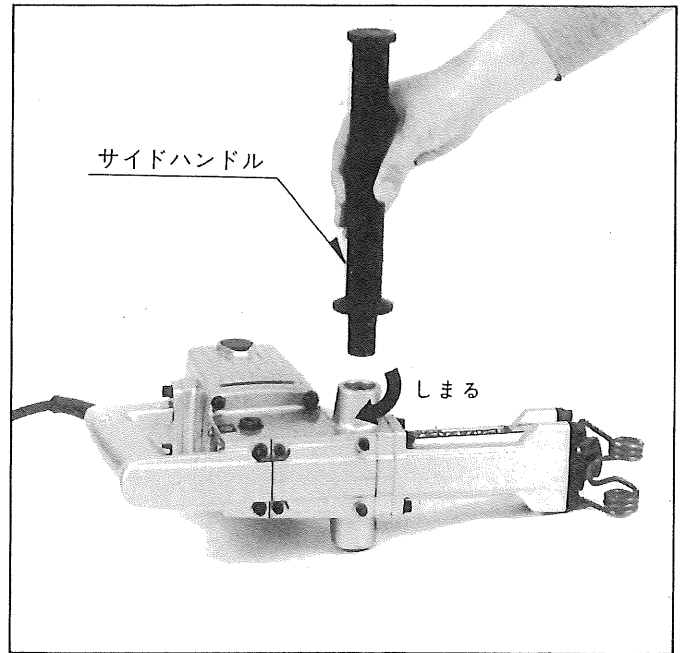
●アース

- 感電事故を防止する為にアースクリップを接地して下さい。



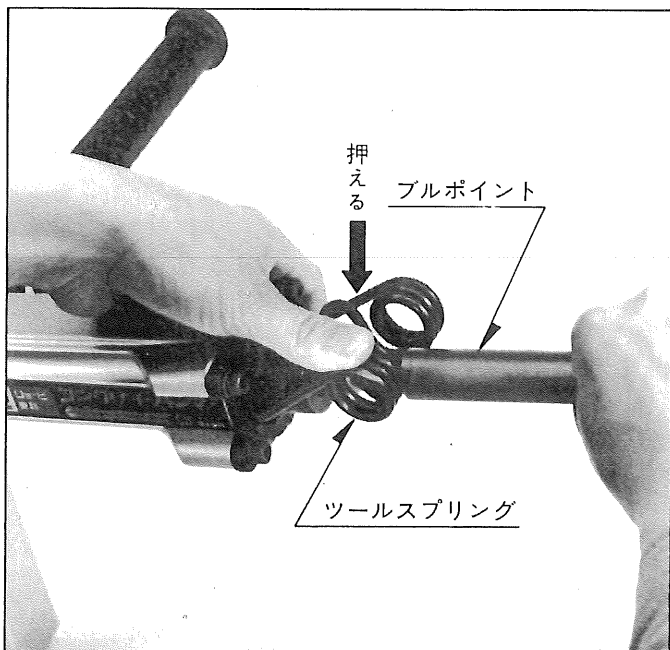
●サイドハンドルの取付け

- サイドハンドルをボデー側面の穴に時計針の回転方向にネジ込んで下さい。
- 左右どちらでも取付けが出来ます。



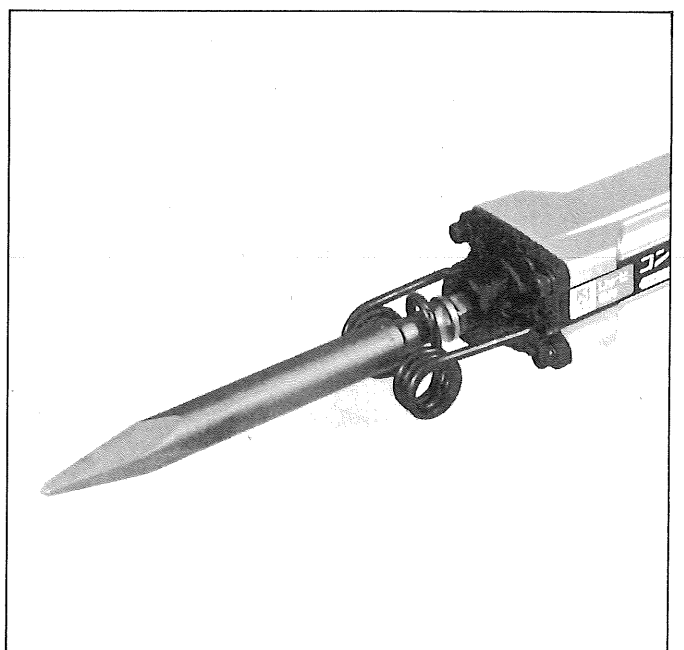
●ブルポイント・その他特別付属品の取付け

- ツールスプリングを押え、ブルポイントを差込み、スプリングをもどし取付けます。



●ブルポイント

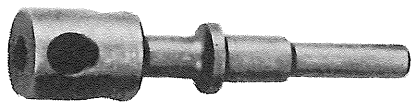
- ブルポイントは破碎用に最適です。この場合、本体の自重で破碎しますから、軽くささえる程度で楽に作業出来ます。



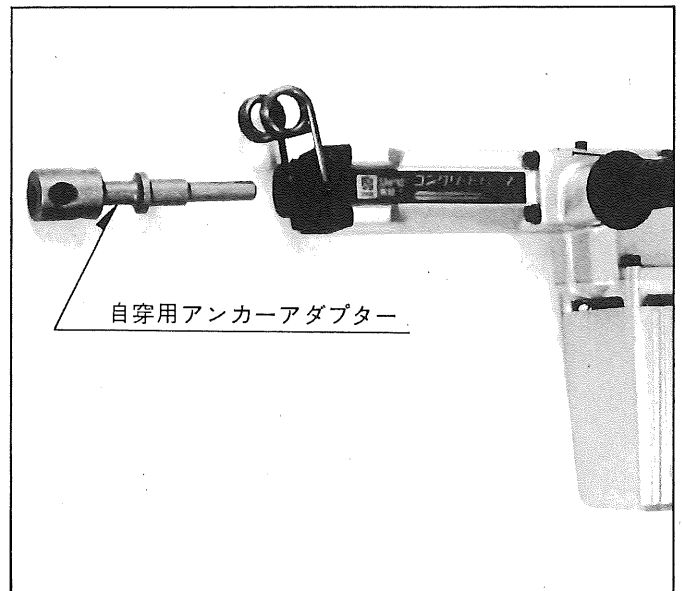
■特別附属品の応用

●自穿孔アンカーアダプターの取付け

- 自穿孔アンカーの打込みは、特別附属品の自穿孔アンカーアダプター（打撃用）をセットし、その先端にアンカーを取付けます。



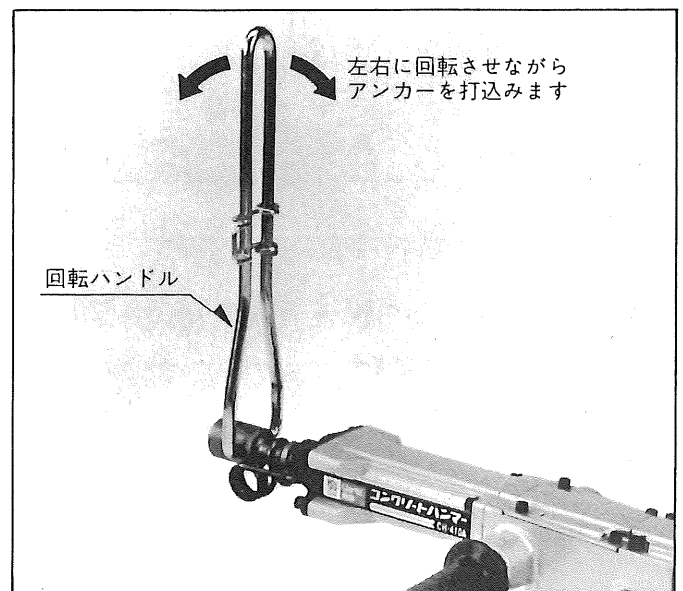
（自穿孔アンカーアダプター）



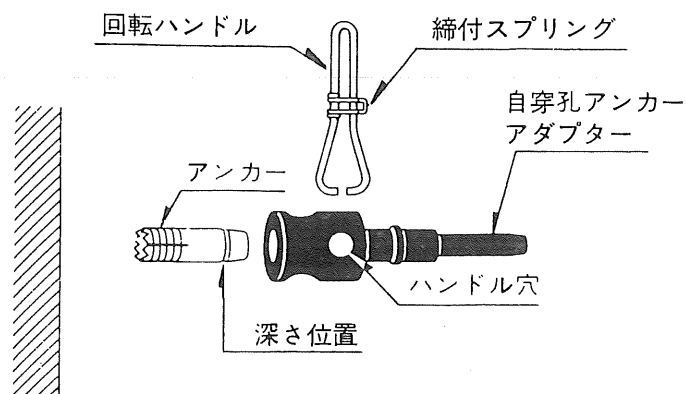
●自穿孔アンカーの打込み

①回転ハンドルの使い方

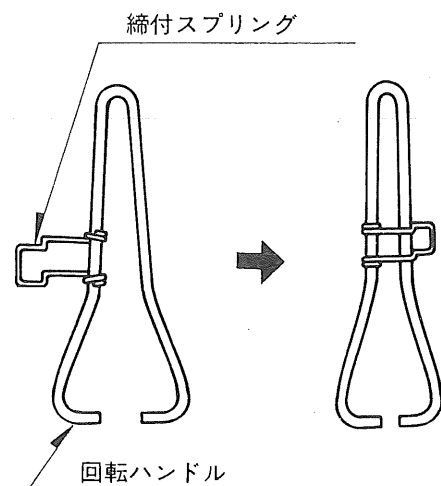
- 回転ハンドルをアダプターのハンドル穴に取付けます。
- 締付スプリングで回転ハンドルを固定します。
- 回転ハンドルを左右に回しながら穿孔します。
- アンカーを深さ位置まで穿孔したら一度アンカーを引出します。（図1参照）
- スポイドで穴の切粉を取除きます。



（図1）

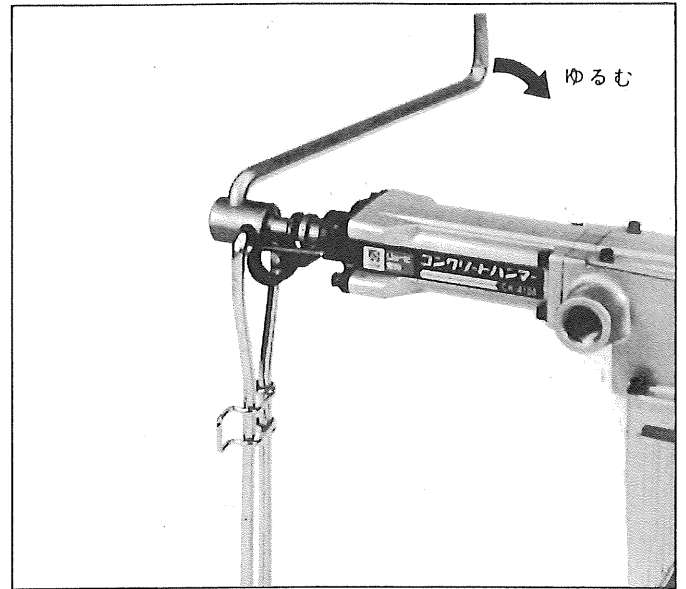


（図2）



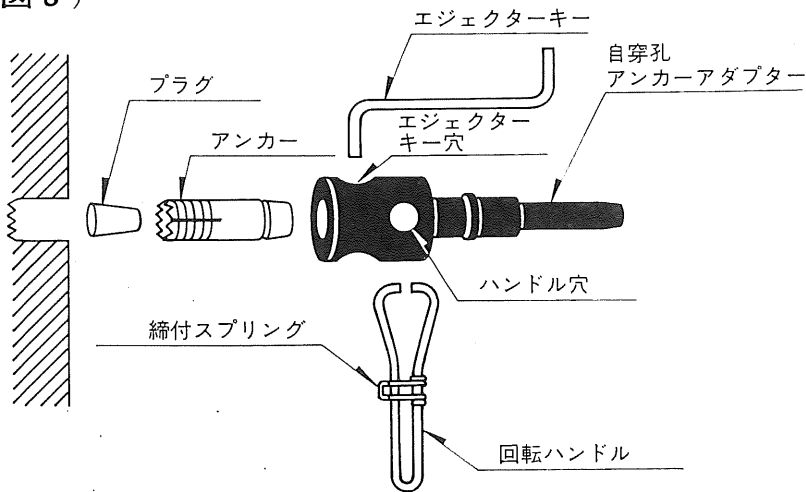
②エジェクターキーの使い方

- アンカーの先にプラグを取付けて再び打込みます。(図3参照)
- 打込み後、エジェクターキーを回し自穿孔アンカーアダプターとアンカーを分離します。(図4参照)
- アンカーチップを取外します。(図5(A)→(B)参照)

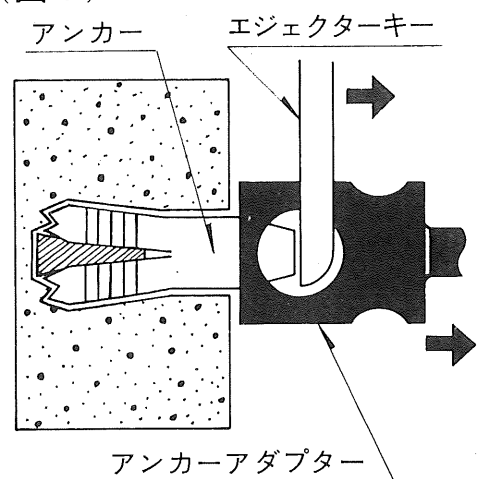


アンカー打込みには回転ハンドル、自穿孔アンカーアダプター、エジェクターキー、スポイドを同時にご購入下さい。

(図3)

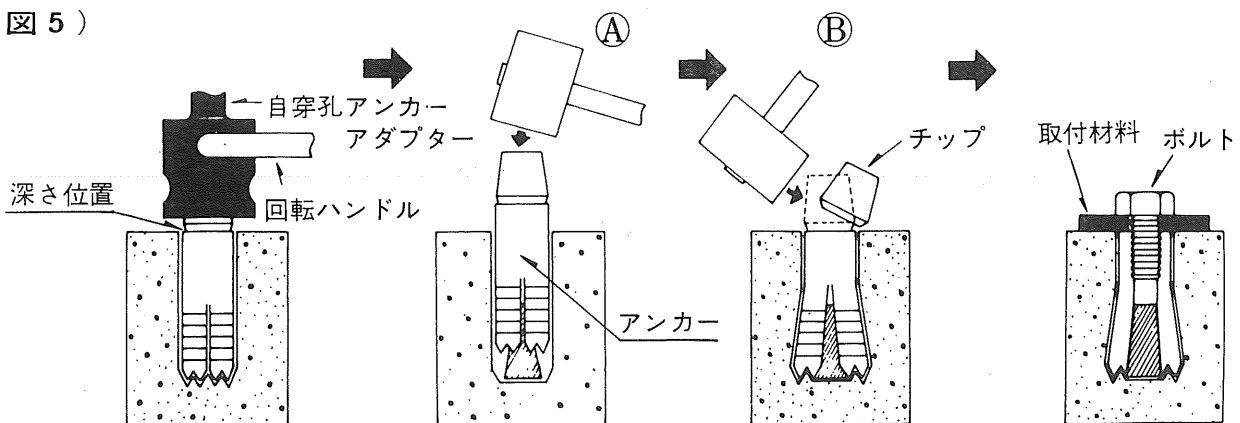


(図4)



コンタリートハンマーでアンカーを打込む方法

(図5)



アダプターに回転ハンドルを取付けて、ハンドルを左右に回しながら深さ位置まで穿孔します。

一度アンカーを引出しアンカーの先にプラグを取付けて打込みます。

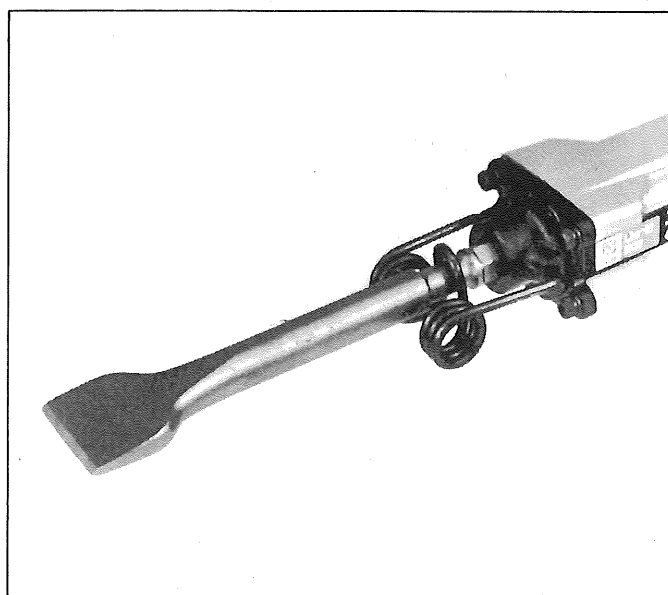
アンカーのチップを切断します。

取付材料をボルトで締付けて固定します。

■ 特別附属品の応用

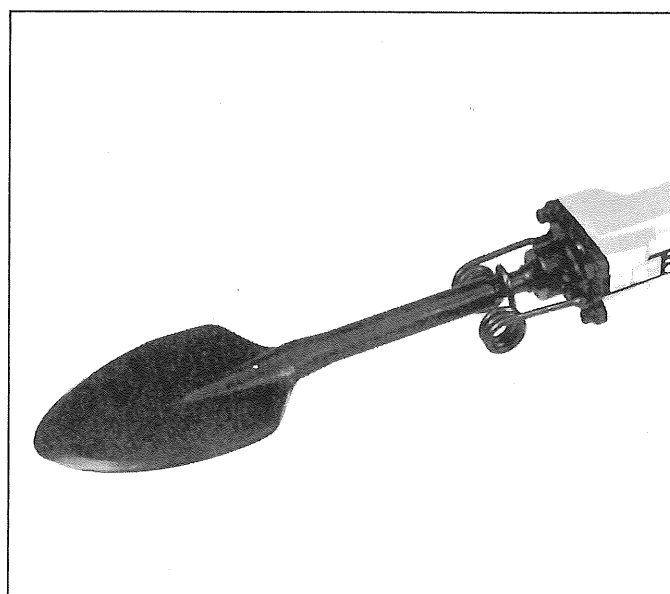
● スケーリングチゼル

- スケーリングチゼルは平面仕上げ、又角出しに、溝切りに活用下さい。



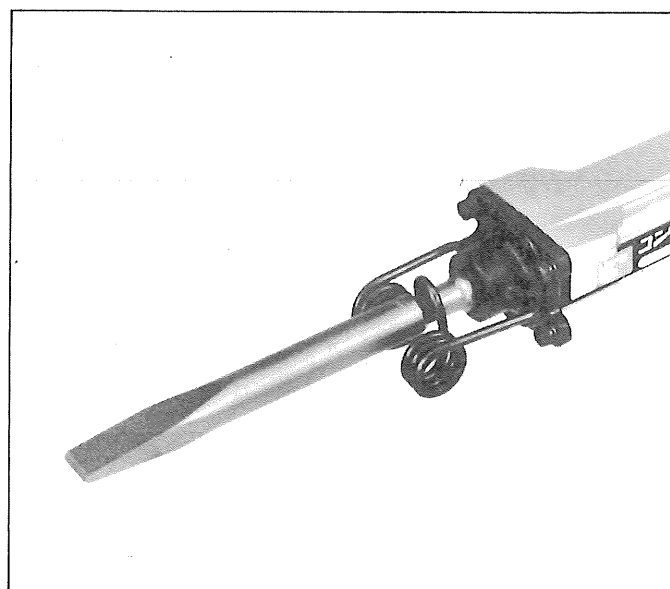
● スコップ

- 地面のかたい所、手作業に手間のかかる土掘に使用下さい。抜群の威力を発揮いたします。



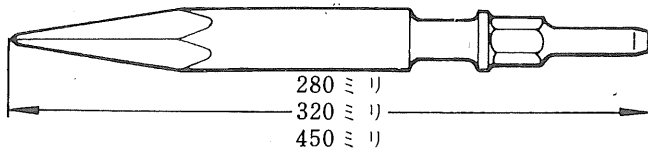
● コールドチゼル(平タガネ)

- 強力な打撃/ハツリ、面取の作業も本体を軽く押える程度で簡単に処理します。



■特別附属品(別販売)

●ブルポイント(コンクリート・石材破碎用)



CH-410A

サイズ(全長)	280ミリ	450ミリ
---------	-------	-------

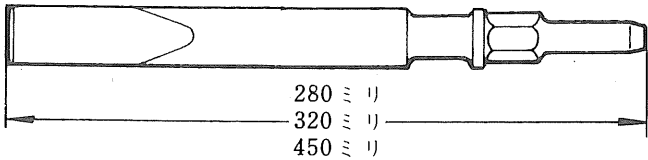


CH-480A

サイズ(全長)	320ミリ	450ミリ
---------	-------	-------



●コールドチゼル(平タガネ) (切削・溝切り用)



CH-410A

サイズ(全長)	280ミリ	450ミリ
---------	-------	-------

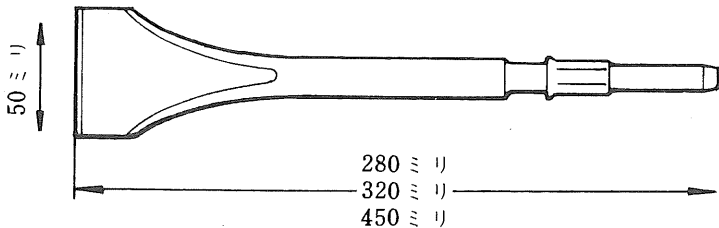


CH-480A

サイズ(全長)	320ミリ	450ミリ
---------	-------	-------



●スケーリングチゼル((ハツリ・切削・面取り用)



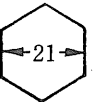
CH-410A

サイズ	全長	巾
	280・450ミリ	50ミリ

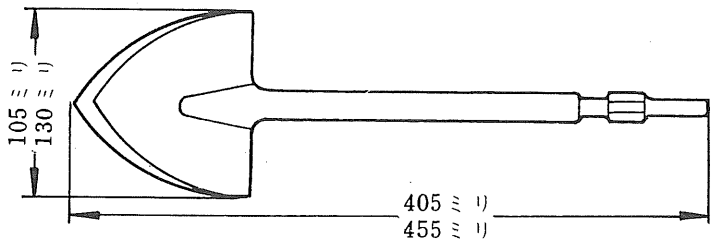


CH-480A

サイズ	全長	巾
	320ミリ	50ミリ



●スコップ(土掘用)



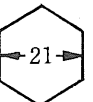
CH-410A

サイズ	全長	巾
	405ミリ	105ミリ



CH-480A

サイズ	全長	巾
	455ミリ	130ミリ



●アンカーアダプター(自穿孔)



CH-480A

サイズ	3/8"	1/2"	5/8"
-----	------	------	------

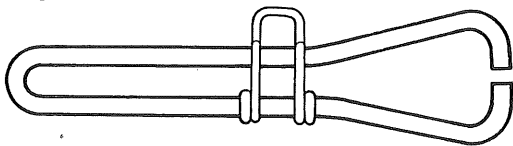


CH-410A

サイズ	1/4"	5/16"	3/8"	1/2"	5/8"
-----	------	-------	------	------	------

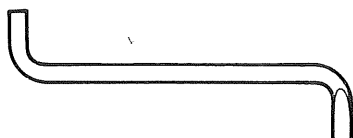


●回転ハンドル



CH-410A・CH-480A共通

●エジェクターキー

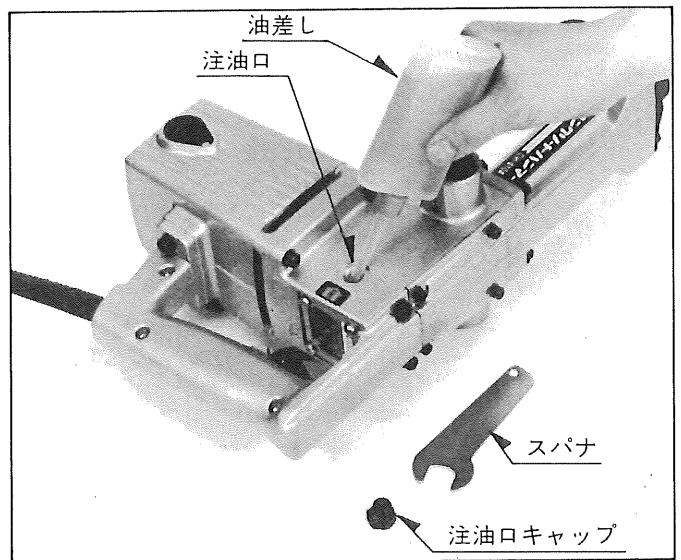


CH-410A・CH-480A共通

■ 保守と点検

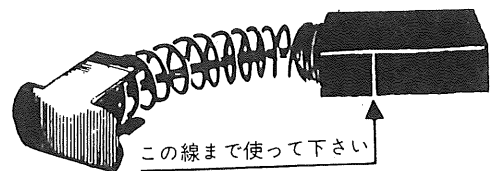
● 給油方法

- オイルが油窓のゲージ線まで減った場合は附属の指定オイルを満タンになるまで給油して下さい。
- ※注油口キャップ取外しはスパナで時計針の逆回転に回します。
- ※指定オイル…ハンマーオイルR
- (注) 輸送中の油ヨゴレを防ぐためにオイルは抜いてありますので、使用前には必ず指定オイルを満タンにして下さい。



● カーボンブラシ

- カーボンブラシは時々点検し、全長の $\frac{1}{3}$ (線の位置)まで使用しましたら新品と交換して下さい。
- 短いカーボンブラシを使いますと、モーターを焼損する原因となりますのでご注意ください。



検査合格証

- この製品は、一貫した品質管理の基に組立てられ、厳密な検査に合格した製品です。

電気試験	機械検査	部品・包装
井上	高富	藤本

部品ご入用、故障の場合、その他取扱い上ご不明の点があった場合にはご遠慮なく全国各地のリョービ東和電動工具販売店、リョービ東和各営業所にお問い合わせ下さい。

※改良のため製品仕様が変わる事があります。

発売元



〒464 名古屋市千種区春岡通り7の49
電話(052)761-5111

製造元



〒726 広島県府中市目崎町762
電話(0847)41-4111

RS.52.4-1,000(A)