

# RYOBI

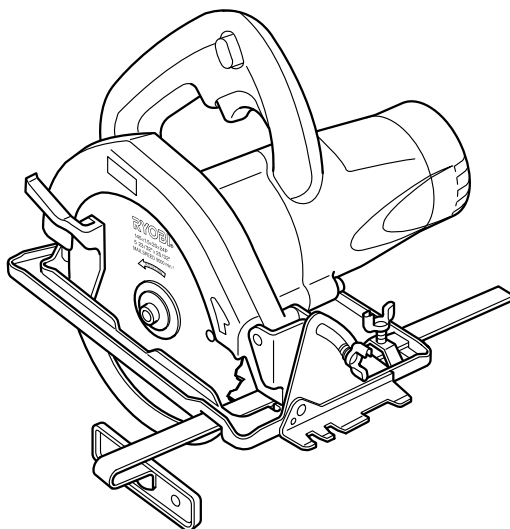
## 丸ノコ (フレーキ付)

# MW-145

# 取扱説明書

ご使用前に必ずこの取扱説明書を最後までよくお読みいただき、使用上の注意事項、本機的能力、使用方法など十分ご理解のうえで、正しく安全にご使用くださるようお願いいたします。

また、この取扱説明書は大切にお手元に保管してください。



### もくじ

- ・安全上のご注意 ..... 1~5
- ・各部の名称 ..... 6
- ・仕様、付属品、用途 ..... 6
- ・別販売品 ..... 7
- ・操作方法 ..... 7~11
- ・切断作業 ..... 12
- ・別販売品について ..... 13
- ・保守と点検 ..... 14

ホーム用

□ 二重絶縁

6985696

このたびは、リョービ丸ノコをお買い上げいただきありがとうございます。  
安全に能率よくお使いいただくために、ご使用前にこの取扱説明書を最後までよくお読みください。  
使用上の注意事項、本機の能力、使用方法など十分ご理解のうえで、正しく安全にご使用くださ  
るようお願いいたします。

## 注意文の「△ 警告」、「△ 注意」の意味について

ご使用上の注意事項は「△ 警告」と「△ 注意」に区分していますが、それぞれ次の意味を表  
します。

**△ 警告** : 誤った取扱いをしたときに、使用者が死亡または重傷を負う可能性が想定される内  
容のご注意。

**△ 注意** : 誤った取扱いをしたときに、使用者が傷害を負う可能性が想定される内容および物  
的損害のみの発生が想定される内容のご注意。

なお、**△ 注意**に記載した事項でも、状況によっては重大な結果に結びつく可能性があります。  
いずれも安全に関する重要な内容を記載していますので、必ず守ってください。

**△ 警告**・**△ 注意**以外に製品の据付け、操作、メンテナンスなどに関する重要な注意事項は  
「(注)」にて表示しています。安全上の注意事項と同様必ず守ってください。

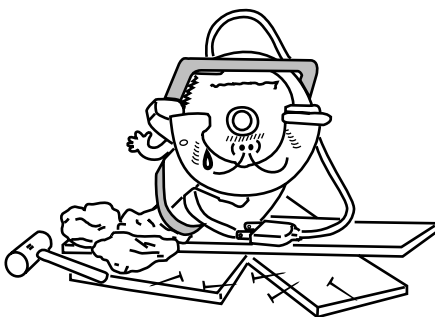
## 安全上のご注意

- ・ 火災、感電、けがなどの事故を未然に防ぐために、次に述べる「安全上のご注意」を必ず  
守ってください。
- ・ ご使用前に、この「安全上のご注意」すべてをよくお読みのうえ、指示に従って正しく使用  
してください。
- ・ お読みになった後は、お使いになる方がいつでも見られる所に必ず保管してください。
- ・ 他の人に貸出す場合は、いっしょに取扱説明書もお渡しください。

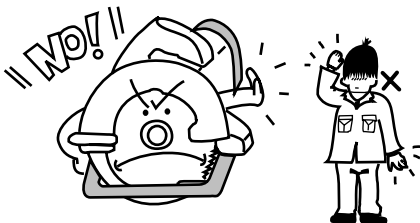
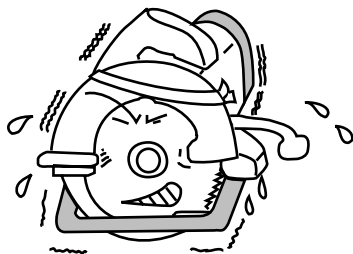
### △ 警 告

安全作業のために：

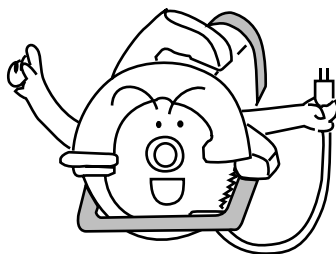
1. 作業場は、いつもきれいに保ってください。
  - ・ ちらかった場所や作業台は、事故の原因  
となります。
2. 作業場の周囲状況も考慮してください。
  - ・ 電動工具は、雨ざらしにしたり、湿った、ま  
たはぬれた場所で使用しないでください。
  - ・ 作業場は十分に明るくしてください。
  - ・ 可燃性の液体やガスのある所で使用しな  
いでください。
3. 感電に注意してください。
  - ・ 電動工具を使用中、身体をアースされているものに接触させないようにしてくだ  
さい。(例えば、パイプ、暖房器具、電子レンジ、冷蔵庫などの外枠)
4. 子供を近づけないでください。
  - ・ 作業員以外、電動工具やコードに触れさせないでください。
  - ・ 作業員以外、作業場へ近づけないでください。



5. 使用しない場合は、きちんと保管してください。
  - ・乾燥した場所で、子供の手の届かない安全な所、または鍵のかかる所に保管してください。
6. 無理して使用しないでください。
  - ・安全に能率よく作業するために、電動工具の能力に合った速さで作業してください。
7. 作業に合った電動工具を使用してください。
  - ・小型の電動工具やアタッチメントは、大型の電動工具で行なう作業には使用しないでください。
  - ・指定された用途以外に使用しないでください。
8. きちんとした服装で作業してください。
  - ・だぶだぶの衣服やネックレスなどの装身具は、回転部に巻込まれる恐れがあるので着用しないでください。
  - ・屋外での作業の場合には、ゴム手袋と滑止めのついた履物の使用をお勧めします。
  - ・長い髪は、帽子やヘアカバーなどで覆ってください。
9. 保護めがねを使用してください。
  - ・作業時は、保護めがねを使用してください。また、粉じんの多い作業では、防じんマスクを併用してください。
10. 防音保護具を着用してください。
  - ・騒音の大きい作業では、耳栓、耳覆い(イヤマフ)などの防音保護具を着用してください。
11. 集じん装置が接続できるものは接続して使用してください。
  - ・電動工具に集じん機などが接続できる場合は、これらの装置に確実に接続し、正しく使用してください。
12. コードを乱暴に扱わないでください。
  - ・コードを持って電動工具を運んだり、コードを引っ張って電源コンセントから抜かないでください。
  - ・コードを熱、油、角のとがった所に近づけないでください。
13. 加工するものをしっかりと固定してください。
  - ・加工するものを固定するために、クランプや万力を使用してください。手で保持するより安全で、両手で電動工具を使用できます。
14. 無理な姿勢で作業をしないでください。
  - ・常に足元をしっかりとさせ、バランスを保つようにしてください。
15. 電動工具は、注意深く手入れをしてください。
  - ・安全に能率よく作業していただくために、刃物類は常に手入れをし、よく切れる状態を保ってください。
  - ・注油や付属品の交換は、取扱説明書に従ってください。
  - ・コードは定期的に点検し、損傷している場合は、お買い上げの販売店に修理を依頼してください。
  - ・延長コードを使用する場合は、定期的に点検し、損傷している場合には交換してください。
  - ・握り部は、常に乾かしてきれいな状態に保ち、油やグリスなどが付かないようにしてください。



16. 次の場合は、電動工具のスイッチを切り、電源プラグを電源コンセントから抜いてください。
  - ・ 使用しない、または修理する場合。
  - ・ 刃物、砥石、ビットなどの付属品を交換する場合。
  - ・ その他危険が予想される場合。
17. 調節キーやレンチなどは、必ず取外してください。
  - ・ 電源を入れる前に、調節に用いたキーやレンチなどの工具類が取外してあることを確認してください。
18. 不意な始動は避けてください。
  - ・ 電源につないだ状態で、スイッチに指を掛けて運ばないでください。
  - ・ 電源プラグを電源コンセントにさし込む前に、スイッチが切れていることを確認してください。
19. 屋外使用に合った延長コードを使用してください。
  - ・ 屋外で使用する場合、キャブタイヤコード、またはキャブタイヤケーブルの延長コードを使用してください。
20. 油断しないで十分注意して作業を行なってください。
  - ・ 電動工具を使用する場合は、取扱方法、作業の仕方、周囲の状況など十分注意して慎重に作業してください。
  - ・ 常識を働かせてください。
  - ・ 疲れている場合は、使用しないでください。
21. 損傷した部品がないか点検してください。
  - ・ 使用前に、保護カバーやその他の部品に損傷がないか十分点検し、正常に作動するか、また所定機能を発揮するか確認してください。
  - ・ 可動部分の位置調整、および締付け状態、部品の破損、取付け状態、その他運転に影響を及ぼす全ての箇所に異常がないか確認してください。
  - ・ 破損した保護カバー、その他の部品交換や修理は、取扱説明書の指示に従ってください。  
取扱説明書に指示されていない場合は、お買い上げの販売店に修理を依頼してください。  
スイッチが故障した場合は、お買い上げの販売店に修理を依頼してください。
  - ・ スイッチで始動、および停止操作の出来ない電動工具は、使用しないでください。
22. 正しい付属品やアタッチメントを使用してください。
  - ・ この取扱説明書、およびリョービパワーツールカタログに記載されている付属品やアタッチメント以外のものを使用すると、事故やけがの原因となる恐れがあるので使用しないでください。
23. 電動工具の修理は、専門店で依頼してください。
  - ・ この製品は、該当する安全規格に適合しているので改造しないでください。
  - ・ 修理は、必ずお買い上げの販売店にお申しつけください。
  - ・ 修理の知識や技術のない方が修理すると、十分な性能を発揮しないだけでなく、事故やけがの原因となります。



この取扱説明書は、大切に保管してください。

## 騒音について

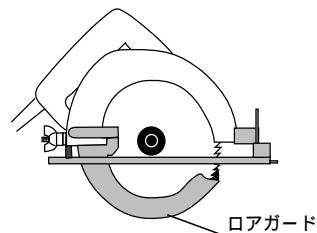
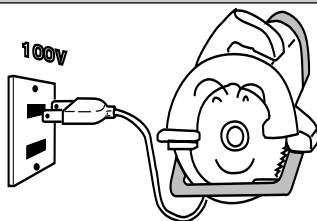
ご使用に際し、周囲に迷惑をかけないように、各都道府県などの条例で定める騒音規制値以下でご使用になる必要があります。必要に応じてしゃ音壁を設けるなどしてください。

## 丸ノコご使用に際して

先に電動工具として共通の警告・注意事項を述べましたが、電気丸ノコをご使用の際には、さらにつぎに述べる警告・注意事項を守ってください。

### 警告 ⚠

1. 使用電源は、必ず銘板に表示してある電圧で使用してください。
  - ・表示を超える電圧で使用すると、回転が異常に高速となり、けがの原因になります。
2. ロアガード（保護カバー）は、絶対に固定したり取外したりしないでください。また、円滑に動くことを確認してください。
  - ・ノコ刃が露出したままですと、けがの原因になります。
3. ノコ刃は、銘板に表示されている範囲内のものを使用してください。また、歯底径が130mm以下のノコ刃は使用しないでください。
  - ・けがの原因になります。
4. 使用中は、本体を確実に保持してください。
  - ・確実に保持していないと、本体が振れ、けがの原因になります。
5. 切断する材料は、必ず安定性のよい台に置いてください。
  - ・台が不安定ですと、けがの原因になります。
6. 使用中は、工具類（ノコ刃など）や切り屑などに手や顔などを近づけないでください。
  - ・けがの原因になります。
7. 切落とし寸前や切断途中で、材料の重みでノコ刃がはさみつけられないように、切断する部分に近い位置を支える台を設けてください。
  - ・ノコ刃がはさみつけられると、けがの原因になります。
8. 材料の切落とし側が大きいときは、切落とし側にも安定性のよい台を設けてください。また、切落とした木片がノコ刃と接触し、飛散するのを防止するために、台の高さは少なくとも、ノコ刃の出しろの3倍以上にしてください。
  - ・このような台がないとけがの原因になります。
9. 切断途中で、ノコ刃を回転させたまま本体を戻そうとすると、強い反発力が生じます。その位置でスイッチを切り、回転が完全に止まってから本体を上げるようにしてください。
10. 使用中、機械の調子が悪かったり、異常音が出たときは、直ちにスイッチを切って使用を中止し、お買い上げの販売店に点検・修理を依頼してください。
  - ・そのまま使用していると、けがの原因になります。
11. 誤って落としたり、ぶつけたときは、工具類（ノコ刃など）や本体などに破損や亀裂、変形がないことをよく点検してください。
  - ・破損や亀裂、変形があると、けがの原因になります。



## ⚠ 注意

1. 工具類（ノコ刃など）や付属品は、取扱説明書に従って確実に取付けてください。
  - ・確実にないと、はずれたりし、けがの原因になります。
2. ノコ刃にヒビや割れなどの異常がないことを確認してください。
  - ・ノコ刃が破損し、けがの原因になります。
3. 作業前に、人のいない方向にノコ刃を向けて空転させ、本体の振動やノコ刃の面振れなど異常のないことを確認してください。
  - ・異常があるとけがの原因になります。
4. 切断する材料の下に障害物がないことを確認してください。
  - ・強い反発力が生じ、けがの原因となります。
5. 使用中は、軍手などの巻込まれる恐れのある手袋を使用しないでください。
  - ・回転部に巻込まれ、けがの原因になります。
6. 材料に釘などの異物が入ってないことを確認してください。
  - ・刃こぼれだけでなく、反発により思わぬけがの原因になります。
7. 切断しようとする材料の前方に手を置いたり、コードを材料の上に寄せたまま作業しないでください。
  - ・手を切ったり、コードを切断し、感電の恐れがあります。
8. ブレーキが働くときの反発力に注意してください。
  - ・機体を落としたりし、けがの原因になります。
9. 工具類（ノコ刃など）でコードを切断しないように注意してください。  
万一、コードを傷つけたり、誤って切断した場合は直ちに電源プラグを電源コンセントから抜いてください。
  - ・感電の恐れがあります。
10. 本体をバイスなどで保持してノコ刃を上向きにした使い方はしないでください。
  - ・不意の接触などで、けがの原因になります。
11. 高所作業のときは、下に人がいないことをよく確認してください。また、コードを引っ張られたり、引っかけたりしないようにしてください。
  - ・材料や機体などを落としたときなど、事故の原因になります。
12. 本体を作動させたまま床などに放置しないでください。
  - ・けがの原因になります。

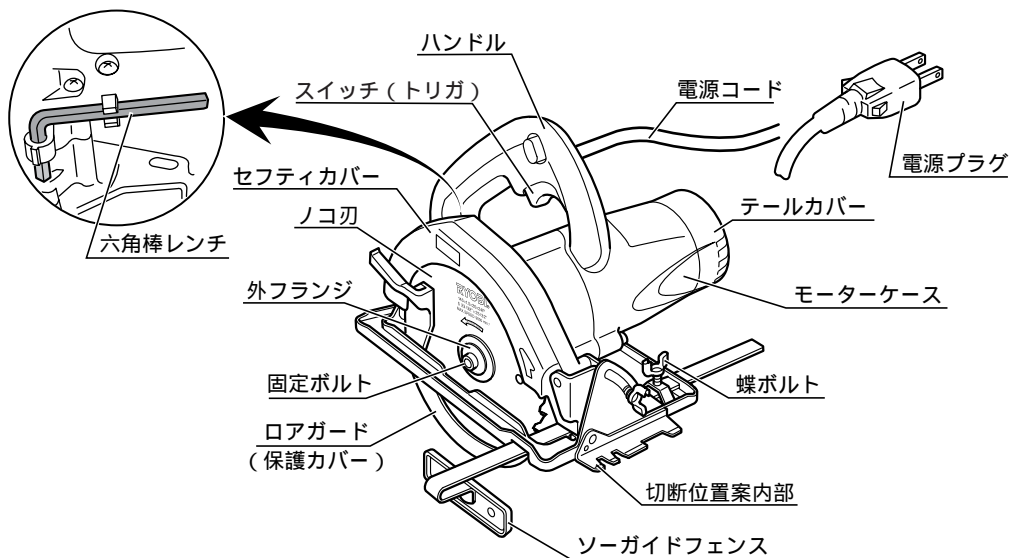
## □ 二重絶縁について

二重絶縁とは、電気回路と使用者の間を異なる2つの絶縁物により絶縁した、感電に対する安全性が高くなった構造を言います。このためアース（接地）する必要がありません。

## 延長コードは...

延長コードをご使用になる場合は、できる限り短い（30m以内）工具用のキャプタイヤコードをご利用ください。また、ドラム式の延長コードを利用される場合は、巻いたまま使うと熱を持ちますのでコードを全部引出してご使用ください。

## 各部の名称



## 仕様

- ・電源 …………… 単相・交流 100V 50/60Hz
  - ・電流 …………… 5.7A
  - ・消費電力 …………… 550W
  - ・無負荷回転数 …………… (n<sub>0</sub>) 3,700min<sup>-1</sup>
  - ・最大切込深さ (注1)
    - 90° (直角切断時) …………… 46mm
    - 45° (傾斜切断時) …………… 30mm
  - ・ノコ刃寸法 (外径×内径) …………… 147mm×20mm (注2)
  - ・機体寸法 (長さ×幅×高さ) …………… 243×205×213mm
  - ・コード長さ …………… 2m
  - ・質量 …………… 2.1kg
  - ・絶縁方式 …………… 二重絶縁
- (注1) 外径140mmのノコ刃も使用できますが、その場合、最大切込深さは  
42.5mm (90°時) 28mm (45°時) になります。
- (注2) 内径12.7mmのノコ刃も使用できます。

## 付属品

- ・チップソー (本体装着) …………… 1  
(外径)147mm × (内径)20mm × (歯数)24
- ・六角棒レンチ5mm (本体収納) …………… 1
- ・ソーガイドフェンス …………… 1

## 用途

- ・各種木材の切断

## 別販売品

### ・チップソー

(外径)	(内径)	(歯数)
145mm	× 20mm	× 24
145mm	× 20mm	× 40
145mm	× 20mm	× 70 (注1)
147mm	× 20mm	× 24
147mm	× 20mm	× 52 (注1)

- ・両口スパナ 13×22mm
- ・集じんノズルセット
- ・集じんホース
- ・ホースバンド

(注1) ノコ刃にドライバさし込み穴がないため、別途スパナ (22mm) が必要です。

## 操作方法

### スイッチの扱い方

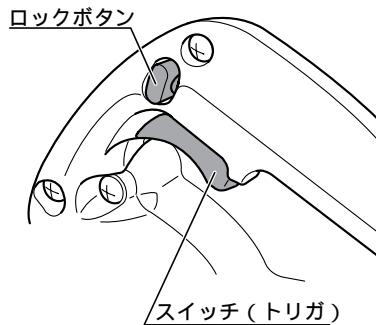
#### ⚠ 警告

- ・使用電源は、必ず銘板に表示してある電圧で使用してください。表示を超える電圧で使用すると、回転が異常に高速となり、けがの原因になります。

#### ⚠ 注意

- ・ブレーキが働くときの反発力に注意してください。機体を落としたりし、けがの原因になります。

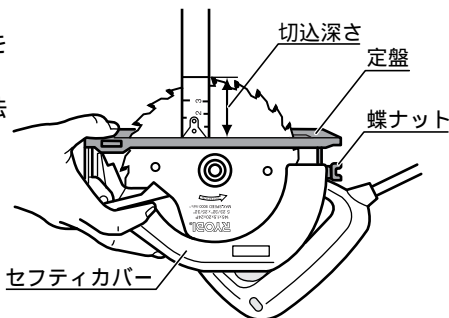
- ・スイッチは引き金方式です。トリガを引くと入り、放すと切れます。
- ・連続使用の場合は、トリガを引いた状態でロックボタンを押すと (左右どちらでもよい)、トリガから指を放してもスイッチは入ったままになります。
- ・解除は、再度トリガを引いてロックボタンを戻し、トリガから指を放してください。
- ・スイッチを切るとノコ刃がすばやく停止するブレーキ付となっています。





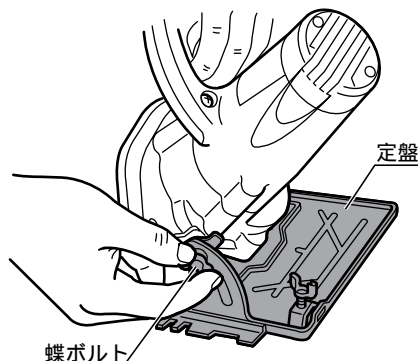
## 切込深さの調節方法

- ・切込深さは、本体後方の蝶ナットをゆるめ、定盤を上下させて調節します。切込深さ寸法は、定盤面から出ているノコ刃の寸法を測って決めます。
- ・調節後は蝶ナットをしっかりと締めてください。



## 切断角度の調節

- ・ノコ刃と定盤の角度を変えることにより、木材を斜めに切断することができます。定盤はノコ刃に対し左に90° ~ 45° の範囲で傾斜させることができます。
- ・定盤の傾斜調節は、本体前側の蝶ボルトをゆるめ、定盤のモーター側を押下げるようにして必要な角度に合わせます。調節後は蝶ボルトをしっかりと締付けてください。



(注)

傾斜させて切断深さを最大にし、そのまま90°に戻した場合、刃物と定盤が直角にならないことがあります。その場合は、少し切込深さを浅くして直角調整を行ない、その後切込深さを調整してください。

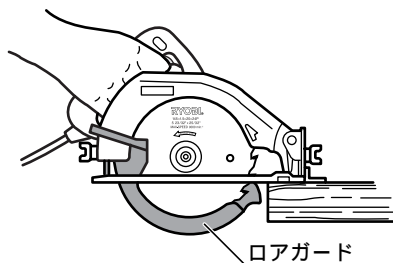
刃物と定盤の間に定規などを当てて調整すれば、より正確な角度合わせができます。

## ロアガードについて

### ⚠ 警告

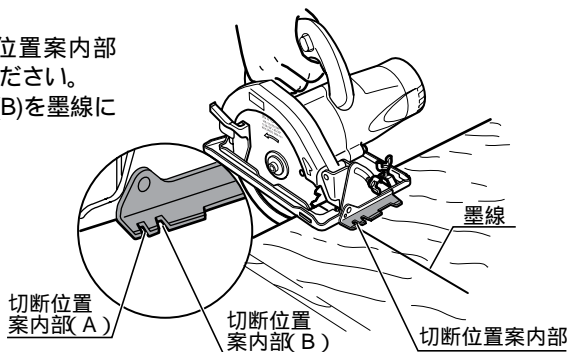
・ロアガード（保護カバー）は、絶対に固定したり取外したりしないでください。また、円滑に動くことを確認してください。ノコ刃が露出しますと、けがの原因になります。

- ・事故を未然に防ぐため、ロアガードを付けてあります。
- ・ロアガードは作業中に自動的に持上がり、作業が終わると自動的にノコ刃を覆いますので安全に作業を行なえます。



## 切断位置

- ・直角切断の場合は定盤先端の切断位置案内内部 (A) を墨線 (切断線) に沿わせてください。
- ・45°切断の場合は、切断位置案内内部(B)を墨線に沿わせます。



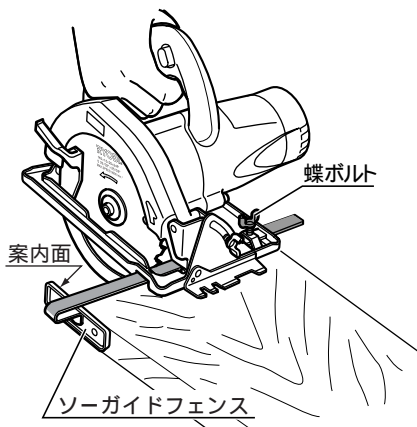
## ソーガイドフェンスの利用

- ・同じ幅の加工をする場合は、付属品のソーガイドフェンスを使用すると、墨線を入れる必要がなく大変便利です。

### (取付け方法)

1. 定盤の前側にある長穴にソーガイドフェンスを横からさし込みます。
2. ソーガイドフェンスの案内面 (内側) からノコ刃までの寸法が切断幅となります。ソーガイドフェンスを動かし切断幅を決めます。
3. ソーガイドフェンス取付け部の蝶ボルトを締め、ソーガイドフェンスを固定します。
4. ソーガイドフェンスの案内面が木材の側面に軽く接触するように、木材に沿わせて使用してください。

(注) ソーガイドフェンスは定盤の左右どちらからでも取付けられます。



## ノコ刃の交換

### ⚠ 警告

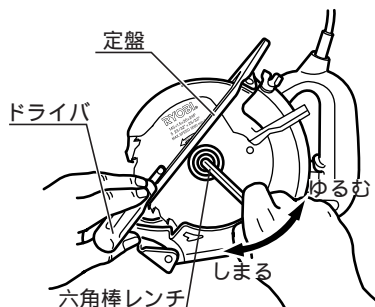
- ・ノコ刃の交換の前に、必ずスイッチを切り、電源プラグを電源コンセントから抜いてください。不意な始動によるけがの原因になります。
- ・ノコ刃は、銘板に表示されている範囲内のものを使用してください。また、歯底径が130mm以下のノコ刃は使用しないでください。けがの原因になります。
- ・ノコ刃取付け後、六角棒レンチ、ドライバを取外し、ノコ刃がスムーズに回転することを確認した後、スイッチを入れるようにしてください。六角棒レンチ、ドライバが飛ぶなどしてけがの原因になります。

### ⚠ 注意

- ・ノコ刃にヒビ、割れなどの異常がないことを確認してください。ノコ刃が破損し、けがの原因になります。
- ・ノコ刃の交換は、下記の指示に従って確実に取付けてください。確実にないと、外れたりし、けがの原因になります。

#### (ノコ刃の取外し)

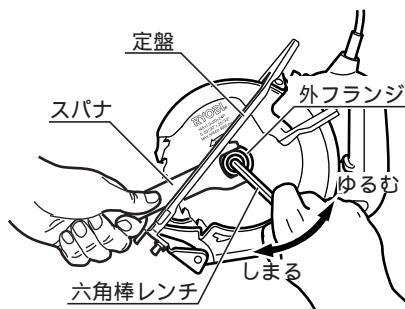
1. 切込深さを最大にし、安定した台の上に本体を置きます。
2. ロアガードを上げた後、ノコ刃の穴にドライバをさし込み、定盤面を利用してノコ刃が回らないように固定します。



(ドライバ使用の場合)

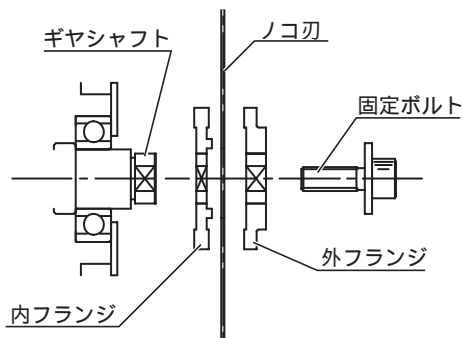
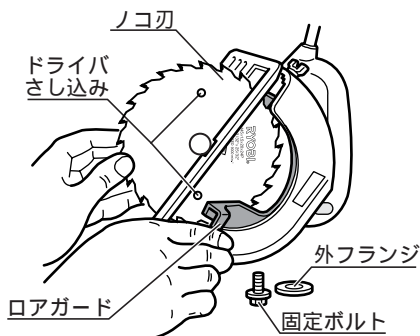
ノコ刃にドライバのさし込み穴がない場合は、お手持ちのスパナ(22mm)または別販売品の両口スパナ(13×22mm)で外フランジを固定してください。

3. ノコ刃が固定された状態で、付属品の六角棒レンチで固定ボルトを反時計方向に回してゆるめます。



(スパナ使用の場合)

4. ロアガードをセフティカバーに沿わせていっぱいまで回します。
5. 固定ボルト、外フランジ、ノコ刃の順に外してください。
6. ノコ刃の取付けは、取外しと逆に手順で行ないます。
  - (注) ノコ刃の向きはノコ刃の矢印とセフティカバーの矢印を同じ方向にしてください。
  - (注) 内径12.7mmのノコ刃を取付けるときは、内フランジを裏返して使用してください。



## 切断作業

### ⚠ 警告

- ・作業時は、保護めがねを使用してください。また、粉じんの多い作業では、防じんマスクを併用してください。（保護めがね、防じんマスクは市販品を利用してください。）
- ・電源コンセントにつないだ状態で、スイッチに指をかけて運ばないでください。また、電源プラグを電源コンセントにさし込む前に、スイッチが切れていることを確かめてください。不意な始動によるけがの原因になります。
- ・使用前に、ロアガード（保護カバー）やその他の部品に損傷がないか十分点検し、正常に作動するか、また所定の機能を発揮するか確認してください。異常があるとけがの原因になります。
- ・切断中に本体をこじったり、強く押しすぎるとモーターに無理がかかるだけでなく、反発力が生じ、けがの原因になります。まっすぐ静かに進めるようにしてください。
- ・ロアガード（保護カバー）は、絶対に固定したり取外したりしないでください。また、円滑に動くことを確認してください。ノコ刃が露出しますと、けがの原因になります。
- ・ノコ刃は、銘板に表示されている範囲内のものを使用してください。また、歯底径が130mm以下のノコ刃は使用しないでください。けがの原因になります。
- ・使用中は工具類（ノコ刃など）や切り屑などに手や顔などを近づけないでください。けがの原因になります。
- ・切断途中で、ノコ刃を回転させたまま本体を戻そうとすると、強い反発力が生じ、けがの原因になります。スイッチを切り、回転が完全に止まってから本体を持上げるようにしてください。

### ⚠ 注意

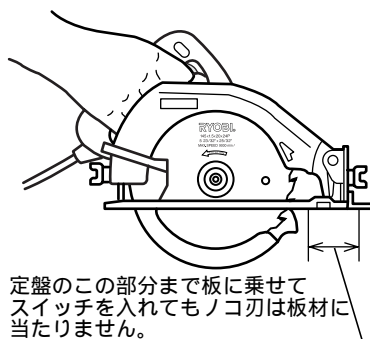
- ・ノコ刃にヒビ、割れなどの異常がないことを確認してから使用してください。ノコ刃が破損し、けがの原因になります。
- ・使用中は、軍手など巻込まれる恐れがある手袋を着用しないでください。回転部に巻込まれ、けがの原因になります。

## 切断要領

- ・木材の上に定盤面をのせ、ノコ刃が木材に触れない状態でスイッチを入れます。
- ・ノコ刃の回転が上がり、一定の回転になりましたら定盤面を木材に密着させ、静かに前方に押し進め、切断を行ないます。

### （作業のコツ）

- ・ひき肌を一樣にするためには送り速度を一定に保つことが大切です。
- ・材料の硬さに合わせた送り速度で切断作業を行なってください。  
ムリに送込むと切り肌が荒れたり、過負荷によりモーター焼けの原因になったりします。  
また、ノコ刃が材料に締付けられて回転が止まってしまったときは、直ちにスイッチを切り、材料からノコ刃を離してください。

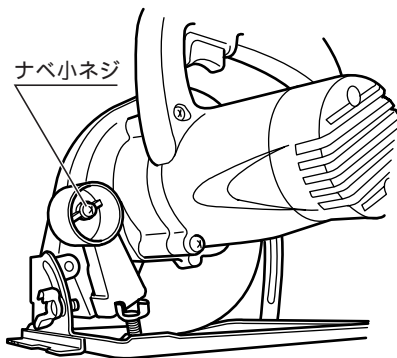
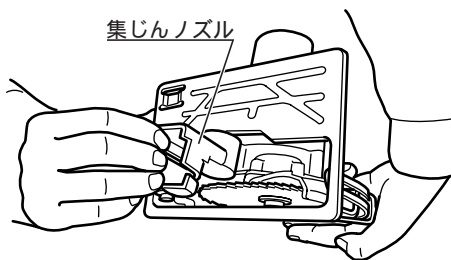


## 別販売品について

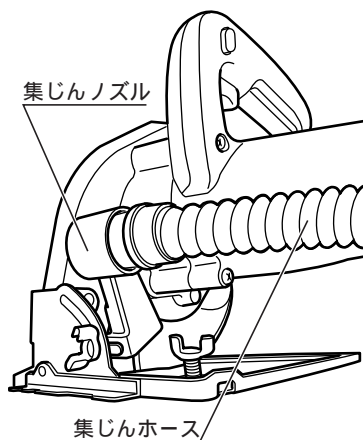
### 集じんノズル

・別販売品の集じんノズルと集じんホースを使用することにより、集じん機に接続してほこりの少ない作業ができます。

1. セフティカバー後方の蝶ナットをゆるめ、定盤を下側に動かして口アガードを少し持ち上げます。定盤の下側から集じんノズルをさし込み、集じんノズルの切欠き部にノコ刃がはまるように取付け、ナベ小ネジで本体に固定します。



2. 集じんノズルの口に集じんホース（外径30mm）を接続し、その反対側（外径38mm）を集じん機のホースに接続してください。
3. 集じんホースが材料とモーターケースの間に挟まることを防止するため、別販売品のホースバンドで集じんホースを本体に固定してください。



## 保守と点検

### 警告

- ・保守、点検、部品交換などのお手入れの前にスイッチを切り、電源プラグを必ず電源コンセントから抜いてください。けがや感電の原因になります。

### ノコ刃の交換

- ・切れ味の悪くなったノコ刃をそのまま使用すると、能率が悪いばかりか、モーターに無理な力をかけることになります。早めに目立てをするか新品と交換してください。

### 各部取付けネジの点検

- ・ネジなどのゆるみがないか確認してください。もし、ゆるみがある場合は締直してください。

### 使用後の手入れ

- ・油污れなどをふき取り使いやすい状態にしておいてください。乾いた布か石けん水をつけた布で本体をふいてください。
- ・ガソリン、シンナー、石油類での清掃は本体をいためます。また、水洗いは絶対にしないでください。

### 作業後の保管

- ・高温にならない乾燥した場所に保管してください。お子さまの手の届く範囲や落下の恐れのあるところはさけてください。

### カーボンブラシについて

- ・本機には消耗品のカーボンブラシを使用しています。カーボンブラシが短くなった場合には交換が必要です。カーボンブラシは総作業時間約50時間程度で寿命となります。週に1度1時間程度の使用の場合、約1年です。1年に1度定期点検をお買い上げの販売店に依頼されることをお勧めします。
- ・短くなったカーボンブラシをそのまま使用されますと、モーター焼けの原因になります。

### 修理について

- ・本機は厳密な管理の元で製造されています。もし正常に作動しなくなった場合には、お買い上げの販売店にご用命ください。
- その他、部品ご入用の場合、あるいは取扱い上ご不明な点、ご質問など遠慮なくお問い合わせください。

部品ご入用、故障の場合、その他取扱い上ご不明な点があった場合には、  
ご遠慮なくお買い上げの販売店にお問い合わせください。

改良のためお断りなく仕様、外観などを変更することがあります。

**RYOBI**

発売元

**リョービ販売株式会社**

本社 〒468-8512

名古屋市天白区久方1-145-1

TEL.(052)806-5111 FAX.(052)806-5141

<http://www.ryobi-group.co.jp/r-sales/>