

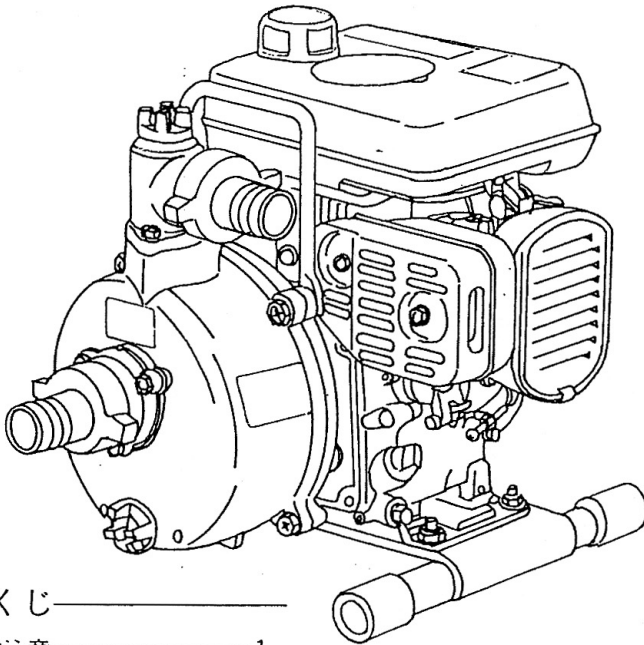
# RYOBI®

## エンジンポンプ。

### REP-40A

取扱説明書

ご使用前に必ずこの取扱説明書を最後までよくお読みください。  
また、エンジン部分については添付のエンジンの取扱説明書を最後までよくお読みください。  
なお、取扱説明書は大切にお手元に保管してください。



#### —— もくじ ——

- ・安全上のご注意..... 1
- ・各部のなまえ..... 3
- ・仕様..... 3
- ・付属品..... 4
- ・使用方法..... 4
- ・保守と点検..... 9

このたびは、リョービエンジンポンプをお買い上げいただきありがとうございます。  
安全に能率よくお使いいただくため、ご使用前にこの取扱説明書とエンジンの取扱説明書を合わせて、最後までよくお読みください。

使用上の注意事項、本機的能力、使用方法など十分ご理解のうえで正しく、安全にご使用くださるようお願いいたします。

## 「シンボルとシグナル用語」の意味について

注意文の頭部に表示の「シンボルとシグナル用語」の意味を説明します。

なお、**△注意**に記載した事項でも、状況によっては重大な結果に結び付く可能性があります。

いずれも重要な内容を記載しているので、必ず守ってください。

**△警告**：誤った取扱いをしたときに、使用者が死亡または重傷を負う可能性が想定される内容のご注意。

**△注意**：誤った取扱いをしたときに、使用者が傷害を負う可能性が想定される内容のご注意。

## 安全上のご注意

- 火災、感電、けがなどの事故を少なくするため、次に述べる安全上の注意を必ず守ってください。
- 使用前に、これらすべての注意事項を読み、そして指示にしたがって使用してください。
- お読みになった後は、お使いになる方がいつでも見られる所に必ず保管してください。

### △ 警 告

1. 運転中に給油を行なわないでください。
  - ・ 燃料補給は、必ずエンジンを停止させ、十分冷えてから行なってください。また、燃料コックは閉じて行ってください。火災事故の原因になります。
2. 燃料補給はこぼさないように、こぼれたときはきれいに拭き取ってください。
3. 燃料を補給するときは、周囲に火の気がないことを確認してください。
  - ・ たばこを吸いながらの補給は絶対に行なわないでください。
  - ・ 引火、爆発から火災ややけどの原因になります。
4. 火の近くや、燃えやすいものの近くで使用しないでください。
  - ・ 火災事故の原因になります。
5. 換気の悪いところでは、使用しないでください。
  - ・ 排気ガスには、有害な成分が含まれています。ガス中毒の原因になります。
6. 掃除や点検をするときは、エンジンを止めてください。
  - ・ 運転中の掃除や点検は、やけどやケガの原因になります。
7. 熱くなっているマフラーや各部には、ものを掛けたり触れないでください。
  - ・ 火災、やけどの原因になります。
8. 運転中は、絶対に放置しないでください。

## △ 警 告

9. 動かなくなったり、異常がある場合はエンジンを止めてください。
  - ・そのまま無理に使用すると、火災や液漏れの原因になります。
10. 専門の修理技術者以外の人は、分解、修理や改造を行なわないでください。
  - ・異常動作をして、ケガの原因になります。
11. 機械の修理は、専門店に依頼してください。
  - ・修理は、必ずお買上げの販売店またはリョービ販売営業所にお申し付けください。修理の知識や技術のない方が修理しますと、十分な性能を発揮しないだけでなく、事故やけがの原因となります。
12. エンジンの取扱いや操作は、エンジンの取扱説明書をよく読んでください。
  - ・誤った取扱いや操作をすると、ケガや火災、故障の原因になります。

## △ 注 意

1. 不安定なところに設置しないでください。
  - ・運転中、転倒したり思わぬところへ移動したりしてケガや故障の原因になります。
2. 40℃以上のお湯、引火の恐れのあるガソリン、灯油、油類、有機溶剤、化学薬品には使用しないでください。
  - ・水以外の液体には、使用しないでください。
  - ・爆発、引火等火災事故をはじめ、故障等の原因になります。
3. 寒冷地で使用されるときは、凍結に注意してください。
4. 空運転(水を入れないでの運転)や、吐出し弁を閉じたままの運転は行なわないでください。
  - ・故障の原因となります。
5. 運搬時には、燃料を抜いてください。
  - ・燃料がもれて、火災や事故の原因になります。
6. ホースはしっかりと固定してください。
  - ・運転中に、水の勢いや重さのため、ホースが動き、ケガや事故の原因になります。

## 注 意

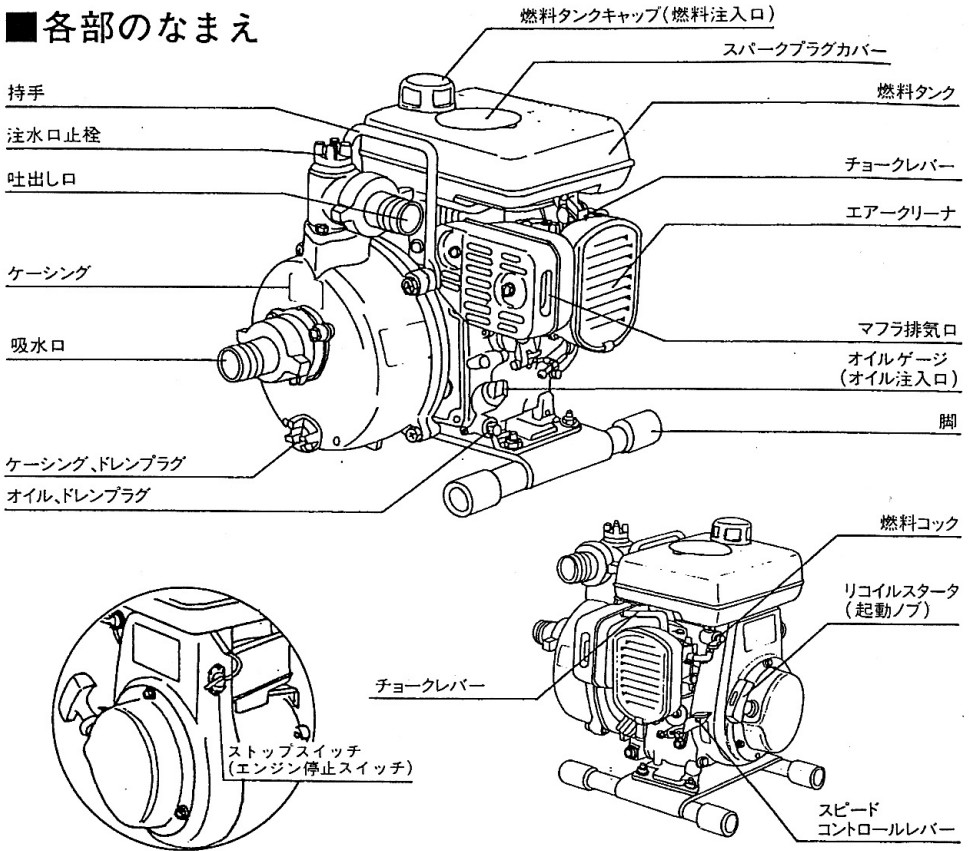
1. 燃料は、自動車用普通ガソリン(無鉛)を使用してください。

### 騒音について

ご使用に際し、周囲に迷惑をかけないように、各都道府県等の条例で定める騒音規制値以下でご使用になる必要があります。

必要に応じてしゃ音壁を設けるなどしてください。

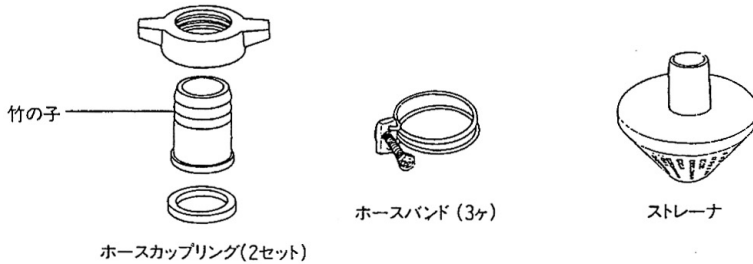
## ■各部のなまえ



## ■仕様

モ	デ	ル	REP-40A	
ポンプ	口	径	40mm	
	吐出し量(最大)		0.20m <sup>3</sup> /min	
	全揚程(最高)		30m	
エンジン	機 関 名 称		空冷4サイクルガソリンエンジン	
	常 用 出 力		1.4ps/3,600rpm	
	最 大 出 力		2.0ps/4,200rpm	
	使 用 燃 料		無鉛ガソリン	
	燃料タンク容量		1.5ℓ	
始 動 方 式		リコイルスタータ		
乾	燥	重	量	13.4kg

## ■付属品



## ■使用方法

### ●お使いになる前に

#### △ 注意

- ・水以外の液体には、使用しないでください。
- ・寒冷地でご使用されるときは、凍結にご注意ください。
- ・土砂等の異物を含んだ水は、ポンプ寿命をいちじるしく縮めますので、ご注意ください。

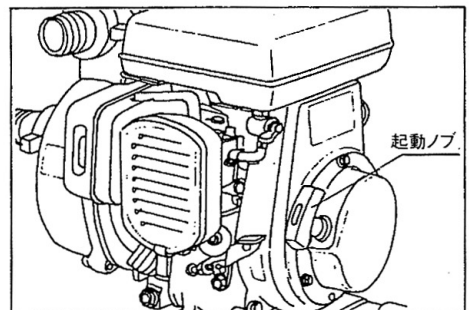
### ●確認してください。

- ご注文通りのものかどうか、銘板を見てご確認ください。
- 破損箇所やネジなどのゆるみがないか、ご確認ください。

- リコイルスタータの起動ノブをゆっくりと引き、軽くまわるかどうか、ご確認ください。

\*起動ノブは、ゆっくりと引いていくと重くなる場所があり、そのまま引き続けるとかかなくなります。

確認後は、起動ノブをゆっくりと戻してください。



## ● 据え付け

- 40℃以下の風通しがよく、雨や水のかからない場所に設置してください。
- 据え付け位置は、できるだけ吸水源に近く低くしてください。  
吸水面から吸水口の中心までの高さは、5m以下にしてください。
- 水平で安定した場所へ、振動などによって動かないように固定してください。  
また、ポンプに吐出し配管、吸込配管のホースの重量がかからないようにしてください。
- 配管類は、エンジン等に触れないようしっかりと固定してください。
- 保守、点検に便利な場所に設置してください。

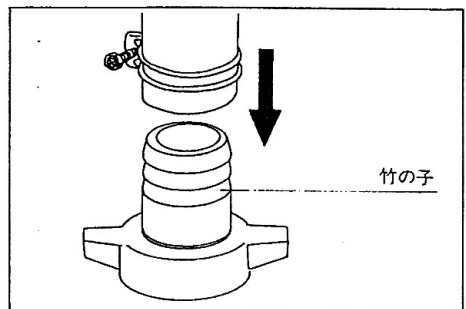
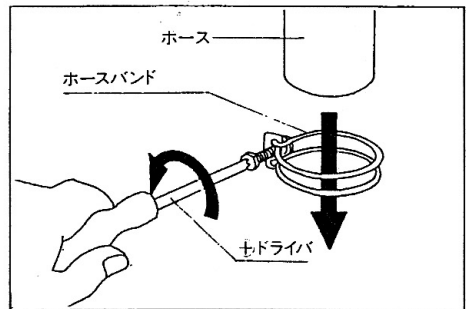
## ● 配管について

- 吸込用ホースは、サクシオンホースまたは吸込圧でつぶれたりしない弾力性のある耐圧ホースなどを使用してください。

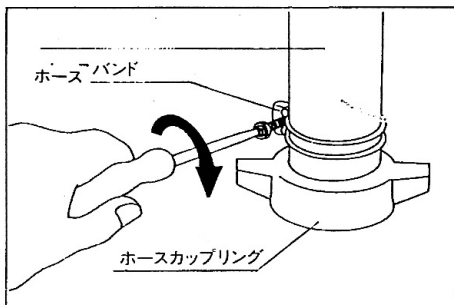
## ● ホースカップリングの取付け

1. ホースバンドのネジを、⊕ドライバまたはスパナでゆるめ、ホースに差し込んでください。
2. ホースカップリング用竹の子にホースカップリング(締付け部)を通し、この竹の子にホースを差し込んでください。ホースは竹の子の根元までしっかりと差し込んでください。

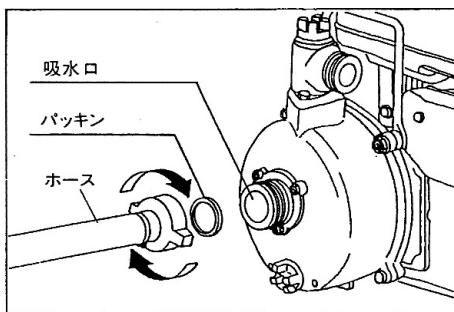
ホース内径：40mm



3. ホースバンドを締め込み、ホースとホースカップリング(竹の子)を固定します。

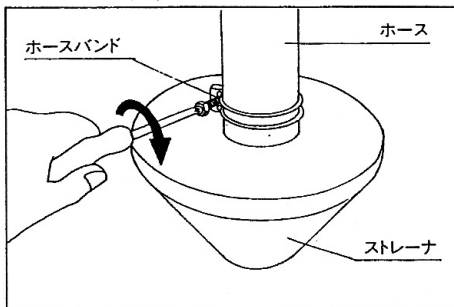


4. パッキンをホースカップリングに入れて、吸水口にねじ込んでください。強く締め付けて、運転中に空気が入り込まないようにしてください。同様に吐出し口にもねじ込んで、ホースをセットしてください。



### ● ストレーナの取付け

1. 吸水側のホースの先端にホースバンドのネジをゆるめ、差し込んでください。
2. ホース先端にストレーナを差し込み、ホースバンドで締め付け固定してください。



### ● 吸込配管

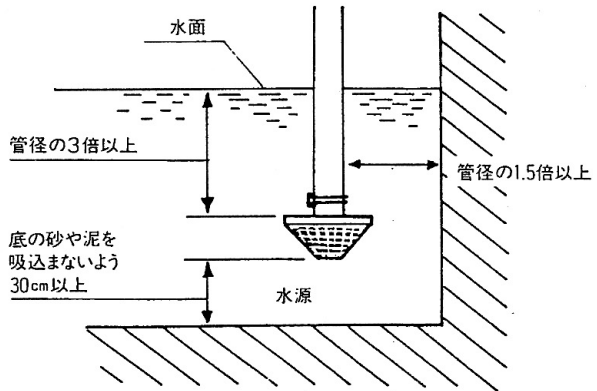
1. できるだけ短く、曲がりを少なくしてください。  
吸込管の水平部は、ポンプに向かって上り勾配にして、接続部は空気を吸い込まないようにしてください。

2. 吸込管の先端には、必ずストレーナを  
取り付けてください。

ゴミなどが集まる水源で  
ご使用になるときは、スト  
レーナの周りに金網など  
で「ごみよけ」を設け  
てください。

3. 吸込管の先端は、管径の  
3倍以上沈め、底からは  
30cm以上はなしてください。

また、壁際からも1.5倍  
以上はなしてください。



### ●吐出し配管

1. 出来るだけ短く、曲がりを少なくして  
ください。

\*吐出し配管が長くなると、自吸時間が長  
くなります。

先端部を空気中に出して出来るだけ抵抗の  
無いようにしてください。

### ●運転方法

#### ⚠ 警告

1. エンジンの取扱いや操作は、エンジンの取扱説明書をよく読んでください。  
・誤った取扱いや操作をすると、ケガや火災、故障の原因になります。

#### ⚠ 注意

1. 空運転（水を入れないで運転）をしないでください。

### ●運転前に

#### ⚠ 警告

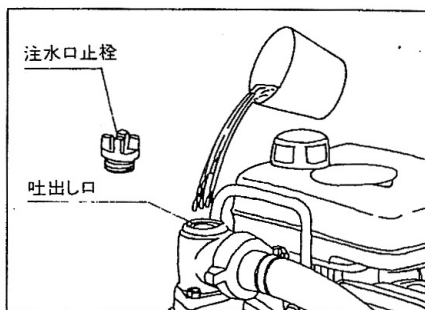
1. 燃料を補給するときは、周囲に火の気がないことを確認してください。  
特にたばこを吸いながらの補給は、絶対にしないでください。  
・引火、爆発から火災ややけどの原因となります。
2. 燃料補給は、必ずエンジンを停止させ、十分冷えてから行なってください。  
また、燃料コックは閉じて行なってください。
3. 燃料は、こぼさないように補給し、こぼれたときはきれいに拭き取ってくだ  
さい。



## △ 注意

1. 燃料は自動車用普通ガソリン(無鉛)を使用してください。

1. エンジンのクランクケース内、エンジンオイル量を確認してください。  
始めて運転される場合や、オイルが規定量入っていないときは、エンジンオイルを入れてください。  
(エンジンの取扱説明書をご覧ください。)
2. リコイルスタータの起動ノブをゆっくり引き、軽く回るかご確認ください。
3. 注水口止栓をはずし、ケーシング内に水をいっぱい入れ、注水口止栓を閉めてください。



## ● 運転

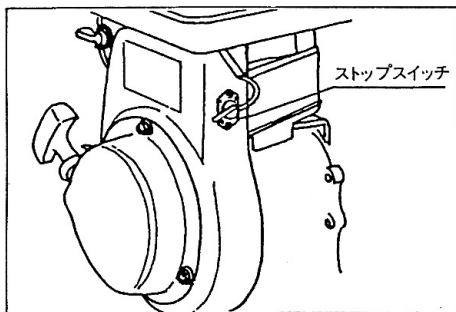
### △ 警告

- ・運転中は、放置しないでください。

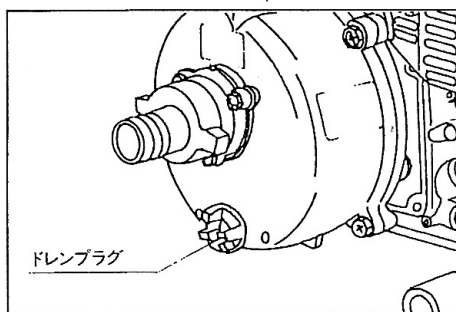
1. リコイルスタータの起動ノブを勢いよく引き、エンジンを始動させます。  
(始動方法は、エンジンの取扱説明書をご覧ください。)
2. ポンプが回り出してからしばらくすると揚水します。  
運転開始後7分程度経過しても揚水しない場合は、ケーシングの水が熱くなっていますので、エンジンを止めてポンプ側ケーシングのドレンプラグより水を抜き、新しい水を入れてください。  
この作業を繰り返しても揚水しないときは、ポンプに異常がないか、吸込配管より空気を吸い込んでいないか、確認してください。

## ●停止

1. ストップスイッチを停止(0)側に回してください。  
(停止方法はエンジンの取扱説明書をご覧ください。)



2. 長期間使用しないときは、ポンプ側ケーシングのドレンプラグをゆるめ、内部の水を抜いてからケーシング内を洗浄してください。  
また、寒冷地では凍結防止のため水を抜いてください。



## ■保守と点検

### △ 警告

- ・掃除や点検をするときは、必ずエンジンを止めてください。運転中の掃除や点検は、やけどやケガの原因になります。

- 使用中ならびに使用後は、ポンプやホースから水漏れがないか、騒音や振動の異常がないかなどを絶えず確認してください。  
異常がある場合はエンジンを止め、お買上げの販売店にご相談ください。
- エンジンの点検は、エンジンの取扱説明書に従ってください。
- エンジンやポンプに付いた汚れは、乾いた布などできれいに拭き取ってください。
- 保管は、雨などのかからない乾燥した屋内で、直射日光が当たらず、火の気が無いすずしいところとしてください。  
また、小さいお子様の手がふれない、安定したところに保管してください。

### ●修理を依頼する前に

### △ 警告

- ・専門の修理技術者以外の人は、分解したり修理や改造を行なわないでください。

## 〔お願い〕

「故障かな?」と思ったら、まず次のことをお調べください。

それでも具合の悪いときは、エンジンを止めて、すぐにお買上げの販売店にご相談してください。

販売店にご相談される時は、ポンプ銘板に記載のモデル、製造番号、お買上げ年月日と故障状況をお知らせください。

故障状況	故障原因	対策・処置
ポンプが回らない	・エンジンの故障	・販売店に相談する
	・羽根車にごみかみこみ	・販売店に相談する
自吸しない	・ポンプ設定位置が高い	・位置を低くする
	・空気を吸っている	・吸込管を点検する
	・呼び水が少ない	・ケーシングに補水する
	・水路のつまり	・ストレーナ、配管を点検
	・吸込ホースの変形	・硬質の管に交換する
	・回転数の低下	・正規の回転数で回す
	・吐出し配管の先端が水中に入っている	・吐出し配管の先端を空気中に出す
吐出し量が少ない	・羽根車の磨耗	・販売店に相談する
	・空気を吸っている	・吸込配管、水位を点検する
	・ごみのつまり	・販売店に相談する
	・回転数の低下	・正規の回転数で回す
騒音、振動が大きい	・吸上げ高さが高い	・設置位置を低くする
	・ごみのつまり	・販売店に相談する

部品ご入用、故障の場合、その他取扱い上ご不明の点があった場合には、ご遠慮なくお買上げの販売店、またはリョービ販売営業所にお問い合わせください。

\*改良のため、お断わりなく製品仕様が変更ことがあります。

---

**RYOBI**

発売元

リョービ販売株式会社

リョービ株式会社