

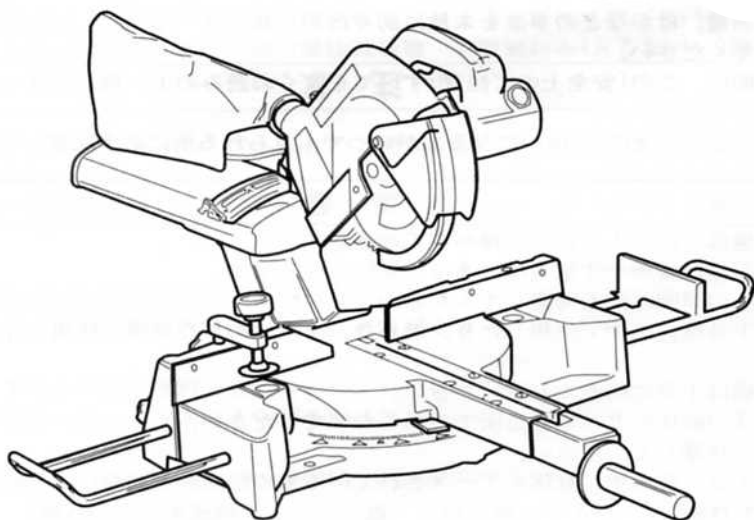
# RYOBI®

## 卓上スライド切断機

### TSS-220

取扱説明書

ご使用前に必ずこの取扱説明書を最後までよくお読みください。  
また、この取扱説明書は大切にお手元に保管してください。



#### もくじ

- ・安全上のご注意 ..... 1～4
- ・各部の名称 ..... 5
- ・仕様、切断能力 ..... 5
- ・付属品、別販売品、用途 ..... 5
- ・操作方法 ..... 6～9
- ・保守と点検 ..... 10



二重絶縁

6983805

このたびは、リョービ卓上スライド切断機をお買上げいただきありがとうございます。安全に能率良くお使いいただくために、ご使用前にこの取扱説明書を最後までよくお読みください。

使用上の注意事項、本機的能力、使用方法など十分にご理解の上で正しく、安全にご使用くださるようお願いいたします。

### 注意文の「△警告」、「△注意」の意味について

ご使用上の注意事項は「△警告」と「△注意」に区分していますが、それぞれ次の意味を表します。

なお、「△注意」に記載した事項でも、状況によっては重大な結果に結び付く可能性があります。いずれも安全に関する重要な内容を記載しているので、必ず守ってください。

△警告：誤った取扱いをしたときに、使用者が死亡または重傷を負う可能性が想定される内容のご注意。

△注意：誤った取扱いをしたときに、使用者が傷害を負う可能性が想定される内容および物的損害のみの発生が想定される内容のご注意。

「△警告」・「△注意」以外の製品の据え付け、操作、メンテナンス等に関する重要な注意事項は「(注)」にて表示しています。安全上の注意事項と同様必ず守ってください。

### ■安全上のご注意

- 火災、感電、けがなどの事故を未然に防ぐため、次に述べる「安全上のご注意」を必ず守ってください。
- ご使用前に、この「安全上のご注意」すべてをよくお読みの上、指示に従って正しく使用してください。
- お読みになった後は、お使いになる方がいつでも見られる所に必ず保管してください。

### △ 警 告

1. 作業場は、いつもきれいに保ってください。
  - ・ちらかった場所や作業台は、事故の原因となります。
2. 作業場の周囲状況も考慮してください。
  - ・電動工具は、雨中で使用したり、湿った、またはぬれた場所で使用しないでください。
  - ・作業場は十分に明るくしてください。
  - ・可燃性の液体やガスのある所で使用しないでください。
3. 感電に注意してください。
  - ・電動工具を使用中、身体をアースされているものに接触させないようにしてください。(例えば、パイプ、暖房器具、電子レンジ、冷蔵庫などの外枠)
4. 子供を近づけないでください。
  - ・作業員以外、電動工具やコードに触れさせないでください。
  - ・作業員以外、作業場へ近づけないでください。
5. 使用しない場合は、きちんと保管してください。
  - ・乾燥した場所で、子供の手の届かない高い所または鍵のかかる所に保管してください。
6. 無理して使用しないでください。
  - ・安全に能率よく作業するために、電動工具の能力に合った速さで作業してください。

7. 作業に合った電動工具を使用してください。
  - ・小型の電動工具やアタッチメントは、大型の電動工具で行なう作業には使用しないでください。
  - ・指定された用途以外に使用しないでください。
8. きちんとした服装で作業してください。
  - ・だぶだぶの衣服やネックレス等の装身具は、回転部に巻込まれる恐れがありますので着用しないでください。
  - ・屋外での作業の場合には、ゴム手袋と滑止めのついた履物の使用をお勧めします。
  - ・長い髪は、帽子やヘアカバー等で覆ってください。
9. 保護めがねを使用してください。
  - ・作業時は、保護めがねを使用してください。また、粉じんの多い作業では、防じんマスクを併用してください。
10. コードを乱暴に扱わないでください。
  - ・コードを持って電動工具を運んだり、コードを引張ってコンセントから抜かないでください。
  - ・コードを熱、油、角のところがった所に近づけないでください。
11. 加工する物をしっかりと固定してください。
  - ・加工する物を固定するために、クランプや万力などを利用してください。手で保持するより安全で、両手で電動工具を使用できます。
12. 無理な姿勢で作業をしないでください。
  - ・常に足元をしっかりとさせ、バランスを保つようにしてください。
13. 電動工具は、注意深く手入れをしてください。
  - ・安全に能率よく作業をしていただくために、刃物類は常に手入れをし、よく切れる状態を保ってください。
  - ・注油や付属品の交換は、取扱説明書に従ってください。
  - ・コードは定期的に点検し、損傷している場合は、お買上げの販売店またはリョービ販売営業所に修理を依頼してください。
  - ・延長コードを使用する場合は、定期的に点検し、損傷している場合には交換してください。
  - ・握り部は、常に乾かしてきれいな状態に保ち、油やグリースがつかないようにしてください。
14. 次の場合は、電動工具のスイッチを切り、プラグを電源から抜いてください。
  - ・使用しない、または修理する場合。
  - ・刃物、といし、ビット等の付属品を交換する場合。
  - ・その他危険が予想される場合。
15. 調節キーやレンチ等は、必ず取外してください。
  - ・電源を入れる前に、調節に用いたキーやレンチ等の工具類が取外してあることを確認してください。
16. 不意な始動は避けてください。
  - ・電源につないだ状態で、スイッチに指をかけて運ばないでください。
  - ・プラグを電源にさし込み前に、スイッチが切れていることを確かめてください。
17. 屋外使用に合った延長コードを使用してください。
  - ・屋外で使用する場合、キャブタイヤコードまたはキャブタイヤケーブルの延長コードを使用してください。

18. 油断しないで十分注意して作業を行なってください。
- ・電動工具を使用する場合は、取扱方法、作業の仕方、周りの状況等十分注意して慎重に作業してください。
  - ・常識を働かせてください。
  - ・疲れている場合は、使用しないでください。
19. 損傷した部品がないか点検してください。
- ・使用前に、保護カバーやその他の部品に損傷がないか十分点検し、正常に作動するか、また所定機能を発揮するか確認してください。
  - ・可動部分の位置調整および締付け状態、部品の破損、取付け状態、その他運転に影響を及ぼす全ての箇所に異常がないか確認してください。
  - ・損傷した保護カバー、その他の部品交換や修理は、取扱説明書の指示に従ってください。取扱説明書に指示されていない場合は、お買上げの販売店またはリョービ販売営業所で修理を行なってください。スイッチが故障した場合は、お買上げの販売店またはリョービ販売営業所で修理を行なってください。
  - ・スイッチで始動および停止操作の出来ない電動工具は、使用しないでください。
20. 指定の付属品やアタッチメントを使用してください。
- ・本取扱説明書およびリョービパワーツールカタログに記載されている付属品やアタッチメント以外のものを使用すると、事故やけがの原因となる恐れがありますので使用しないでください。
21. 電動工具の修理は、専門店に依頼してください。
- ・本製品は、該当する安全規格に適合していますので改造しないでください。
  - ・修理は、必ずお買上げの販売店またはリョービ販売営業所の申し付けください。修理の知識や技術がない方が修理しますと、十分な性能を発揮しないだけでなく、事故やけがの原因となります。

## 騒音について

ご使用に際し、周囲に迷惑をかけないように、各都道府県等の条例で定める騒音規制値以下でご使用になる必要があります。必要に応じてしゃ音壁を設けるなどしてください。

## 卓上スライド切断機ご使用に際して

先に一般工具としての共通の注意事項を述べましたが、卓上スライド切断機をご使用の際には、さらにつきに述べる注意事項を守ってください。

### △ 警 告

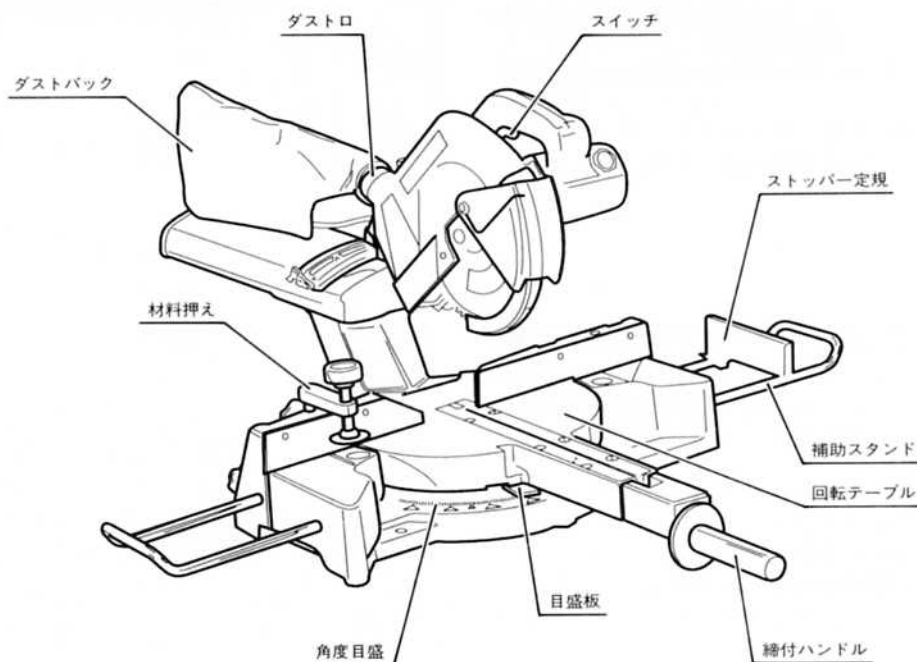
1. 使用電源は、銘板に表示してある電圧で使用してください。
  - ・表示を超える電圧で使用すると、回転が異常に高速となり、けがの原因になります。
2. ロアガードは絶対に固定しないでください。また、円滑に動くことを確認してください。
  - ・ノコ刃が露出しますと、けがの原因になります。

3. ノコ刃は銘板に表示してある範囲内のノコ刃を使用してください。また、歯底径が190mm以下のノコ刃は使用しないでください。
  - ・けがの原因になります。
4. 機体を移動する場合は、本体を固定してください。
  - ・モーター部が上下したり、スライドするとけがの原因になります。
5. ノコ刃の取付け、取外しの前に、必ずスイッチを切りプラグを電源から抜いてください。
  - ・不意な作動による、けがの原因になります。
6. 切断する材料は確実に保持してください。
  - ・材料の保持が確実にないと、ビビリ等による反発や刃物破損がおこりやすく、けがの原因になります。
7. 使用中はノコ刃や回転部、切り粉の排出部に手や顔などを近づけないでください。
  - ・けがの原因になります。
8. 切断途中で、ノコ刃を回転させたまま本体を戻そうとすると、強い反発力が生じ、けがの原因になります。その場合、スイッチを切り、回転が完全に止まってから本体を持ち上げるようにしてください。
9. 使用中、機体の調子が悪かったり、異常音が生じたときは、直ちにスイッチを切って使用を中止し、お買い求めの販売店またはリョービ販売営業所に点検、修理を依頼してください。
  - ・そのまま使用していると、けがの原因になります。
10. 誤って落としたり、ぶつけたときは、ノコ刃や機体などに破損や亀裂、変形がないことをよく点検してください。
  - ・破損や亀裂、変形があるとけがの原因になります。

## △ 注 意

1. 刃物類(ノコ刃など)や付属品は、取扱説明書に従って確実に取付けてください。
  - ・確実にないと、はずれたりし、けがの原因になります。
2. ノコ刃にヒビ、割れなどの異常がないことを確認してから使用してください。
  - ・ノコ刃が破損し、けがの原因になります。
3. 使用中は、軍手など巻込まれる恐れがある手袋を着用しないでください。
  - ・回転部に巻込まれ、けがの原因になります。
4. 作業前にノコ刃を空転させ、機体の振動やノコ刃の面振れなどの異常がないことを確認してください。
  - ・異常があるとけがの原因になります。
5. 材料に釘などの異物がないことを確認してください。
  - ・刃こぼれだけでなく、反発により思わぬけがの原因になります。
6. 切断しようとする材料の線上に手を置いたり、コードを材料の上に乗せたまま作業をしないでください。
  - ・手を切ったり、コードを切断し感電の恐れがあります。
7. 回転するノコ刃で、コードを切断しないよう注意してください。
  - ・感電の恐れがあります。
8. 傾斜切断の時は、締付レバーをしっかりと締付けてください。
  - ・ゆるんでいると本体が振れ、けがの原因になります。

## ■各部の名称



## ■仕様

- 電圧 ..... 100V
- 電流 ..... 11A
- 消費電力 ..... 1,050W
- 回転数 ..... 4,500 R.P.M.
- 刃物寸法  
..... 220mm(外径)×25.4mm(内径)
- 角度切断範囲 ..... 0～57°(右)  
..... 0～52°(左)
- 傾斜切断範囲 ..... 0～45°(左)
- 角度ストッパー位置  
... 0°、22.5°(左右)、30°、45°(左右)
- 重量 ..... 20kg
- 絶縁方式 ..... 二重絶縁

## ■通常付属品

- チップソー (220×25.4mm)
- ボックススパナ
- ダストバッグ
- 補助スタンドセット

## ■切断能力

テーブル 回転角度	ノコ刃 傾斜角度	切断寸法 高×幅mm
0°	0°	75×305
45°	0°	75×220
0°	45°	50×305
45°	45°	50×220

## ■用途

木材の直角及び角度、傾斜切断  
各種合板、化粧板等の切断

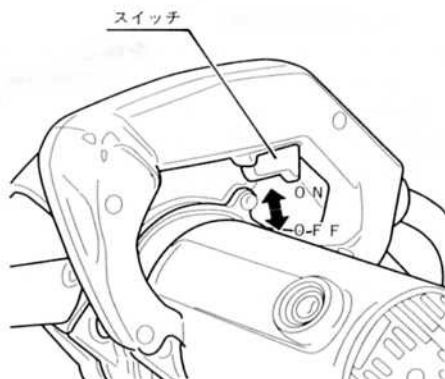
## ■操作方法

### ●スイッチ

△  
警  
告

・使用電源は、銘板に表示してある電圧で使用してください。表示を超える電圧で使用すると、回転が異常に高速となりけがの原因になります。

- スイッチ操作はスイッチを引くと入り、離すと切れます。
- スイッチを切るとブレーキがかかりすばやく丸ノコが停止します。

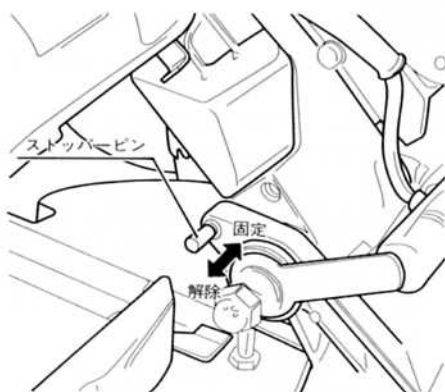


### ●ストッパーピン

- 本機には運搬に便利なストッパーピンがついています。

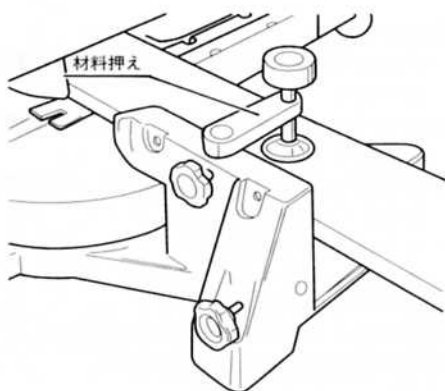
ハンドルを下げ、フレームの横についているストッパーピンをブラケットに押し込んでください。モーター部が低く固定され運搬、保管時に便利です。使用する時には、ハンドルを少し下げストッパーピンを引出した後ご使用ください。

(注)出荷時はストッパーピンで固定してあります。ご使用前にストッパーピンを引出してください。



### ●材料押え

- 材料押えは材料の浮き上がりを押えるものです。軽く材料を押える程度に締めてください。強く締付けますと切断部分の浮き上がりや、定規部の変形の元になりますので注意してください。
- 材料押えは定規部の左右どちらにでも取付けられます。作業に応じてつけてご使用ください。

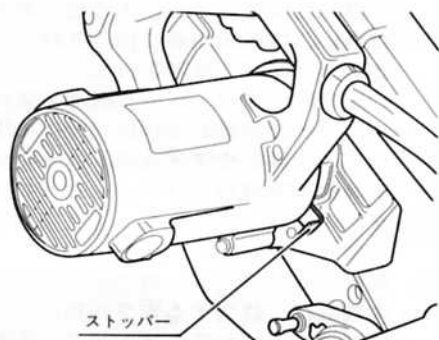


## ●ノコ刃の交換

△警告	<ul style="list-style-type: none"> <li>ノコ刃の取付け、取外しの前に、必ずスイッチを切りプラグを電源から抜いてください。不意な作動による、けがの原因になります。</li> <li>ノコ刃は銘板に表示してある範囲内のノコ刃を使用してください。また、歯底径が190mm以下のノコ刃は使用しないでください。けがの原因になります。</li> </ul>
△注意	<ul style="list-style-type: none"> <li>刃物類(ノコ刃など)や付属品は、取扱説明書に従って確実に取付けてください。確実にないと、外れたりし、けがの原因になります。</li> <li>ノコ刃にヒビ、割れなどの異常がないことを確認してから使用してください。ノコ刃が破損し、けがの原因になります。</li> </ul>

### (チップソーの取外し)

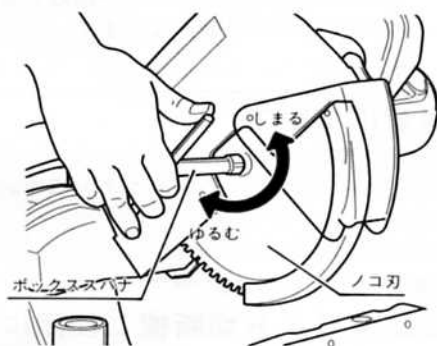
- ギヤケース部のストッパーを押しながら、チップソーを手で回し、スピンドルがロックされる事を確認します。
- 付属のボックススパナで座付六角ボルトをゆるめます。  
座付六角ボルトは左ネジになっていますので、右に回すとゆるみ、左で締ります。
- 座付六角ボルト、外フランジ、チップソーの順にスピンドルから外してください。



### (チップソーの取付け)

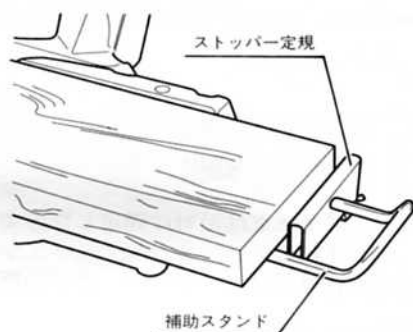
チップソーの取付けは取外しと逆の要領で行なってください。その際チップソーの向きと回転方向が合っているか確認してください。

(注)チップソーの交換後ご使用になる前にストッパーが解除されていることを確認してください。



## ●補助スタンド

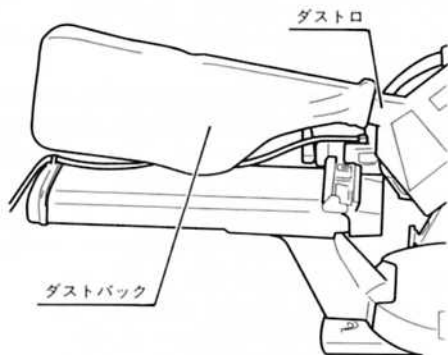
- 長尺材や定寸加工をする場合は、付属品の補助スタンドセットをご利用ください。より安定した作業が行なえます。
- 補助スタンドをベース側面に取付け、ノブボルトで固定します。  
定寸加工の場合は、ストッパー一定規を補助スタンドに取付けて寸法を合わせご使用ください。





## ●ダストバック

- 通常付属品のダストバックを取付け、作業を行ないますと切削粉はダストバックの中に収納され、衛生的な作業が行なえます。
- ダストバックの取付けは、ダストバック内側のピンをダスト口の取付溝に押込み右方向に止まるまで回してください。

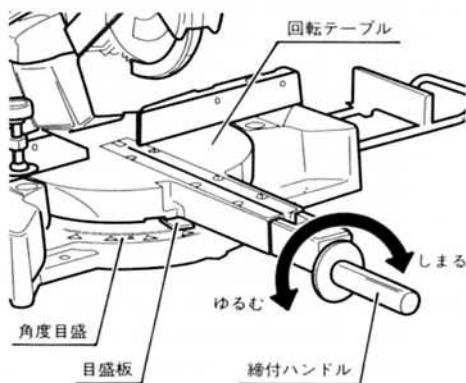


## ●切断方法

△ 警 告	<ul style="list-style-type: none"> <li>・ロアガードは絶対に固定しないでください。また、円滑に動くことを確認してください。ノコ刃が露出しますと、けがの原因になります。</li> <li>・切断する材料は確実に保持してください。材料の保持が確実にないと、ビビリ等による反発や刃物破損がおこりやすく、けがの原因になります。</li> <li>・使用中はノコ刃や回転部、切り粉の排出部に手や顔などを近づけないでください。けがの原因になります。</li> <li>・切断途中で、ノコ刃を回転させたまま本体を戻そうとすると、強い反発力が生じ、けがの原因になります。その場合、スイッチを切り、回転が完全に止まってから本体を持ち上げるようにしてください。</li> </ul>
△ 注 意	<ul style="list-style-type: none"> <li>・材料に釘などの異物がないことを確認してください。</li> <li>・刃こぼれだけでなく、反発により思わぬけがの原因になります。</li> <li>・切断しようとする材料の線上に手を置いたり、コードを材料の上に乗せたまま作業しないでください。手を切ったり、コードを切断し感電の恐れがあります。</li> <li>・回転するノコ刃で、コードを切断しないよう注意してください。感電の恐れがあります。</li> </ul>

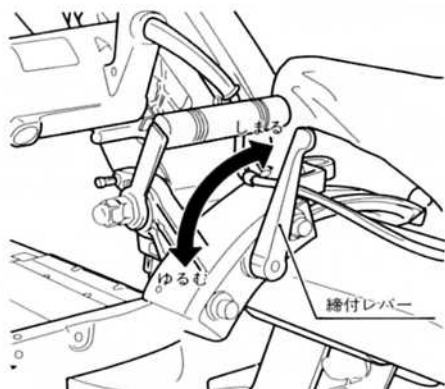
### (テーブル回転角度の調整)

- ①縮付けハンドルを左に回してゆるめ、必要な角度に本体を持ってターンテーブルを回します。
- ②角度目盛を合わせましたら、縮付けハンドルを右に回してしっかりと縮付けてください。  
(注)角度は左0～52°、右0～57°の範囲で調整できます。  
(注)0°及び左右15°、22.5°、30°、45°の各位置では、ストッパーが働き角度調整が簡単に行なえます。この場合にも縮付けノブはしっかりと縮付けてから加工を始めてください。



### (ノコ刃傾斜の調整)

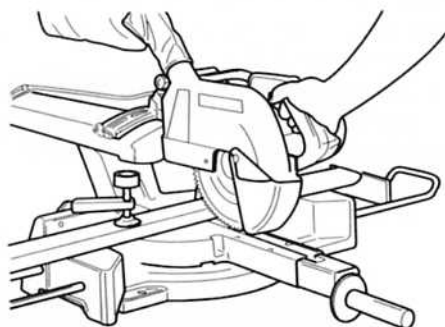
- 本体後部の締付けレバーをゆるめればノコ刃(本体)を左に0~45°の範囲で傾斜させることができます。
- 必要な角度に調整した後締付けレバーをしっかりと締付けてください。



### (切断)

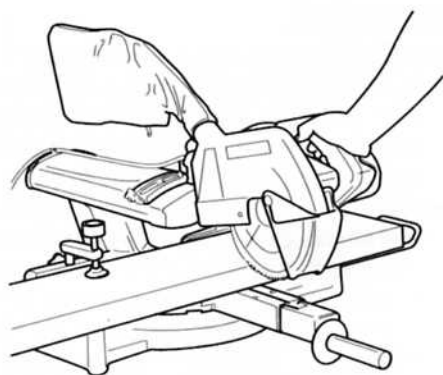
#### 小物の切断

- ① 必要な位置に角度及び傾斜の調整を行ないます。
- ② 本体を前方に当るまでスライドさせ、スライド部下側の固定用のノブボルトを締付けます。
- ③ 切断材料をテーブル面にのせ、材料押えもしくは手で保持します。
- ④ スイッチを入れ回転が十分上ってからハンドルをゆっくりおろし、加工をします。
- ⑤ 切断後ノコ刃の回転が完全に停止してから切断材を取ってください。



#### 幅広材の切断

- ① 必要な位置に角度及び傾斜の調整を行ないます。
- ② 固定用ノブボルトを緩め、本体を手前に引きます。
- ③ 切断材料をテーブル面にのせ、材料押えもしくは手で保持します。
- ④ スイッチを入れ回転が十分上ってからハンドルをゆっくりおろし、前方に押しながら切断します。
- ⑤ 切断後ノコ刃の回転が完全に停止してから切断材を取ってください。



(参考) TSS-220で配付のたる木を切断する場合の傾斜調整、角度調整、最大切断寸法は下の表のようになります。

(注) テーブルを左に回転させた時の能力です。

(注) 本機は木工用です。アルミサッシ等の切断は行なわないでください。

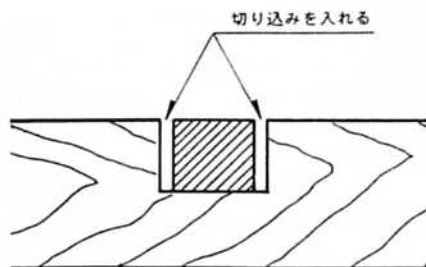
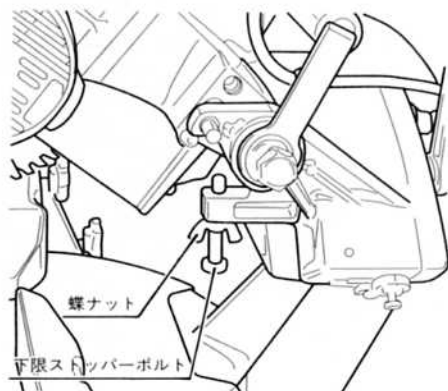
屋根勾配 (寸勾配)	ノコ刃 傾斜角度	テーブル 回転角度	最大切断寸法 mm
2	8°	45.5°	75mm
2.5	10°	46°	75mm
3	11.5°	46°	75mm
3.5	13.5°	46.5°	74mm
4	15°	47°	74mm
4.5	17°	47.5°	73mm
5	18.5°	48°	72mm
5.5	20°	49°	71mm
6.0	21.5°	49.5°	70mm

## ●チップソーの下限位置調整

- 下限ストッパーボルトで調整することにより、図のような溝加工ができます。図の斜線部はのみ等で取り除いてください。

下限ストッパーの調整は蝶ナットをゆるめ、下限ストッパーボルトを回して行ないます。

※調整後は蝶ナットをしっかりと締付けて、下限ストッパーボルトを固定してください。



## ■保守と点検



・保守、点検、部品交換等のお手入れの前にプラグを必ず電源から抜いてください。けがや感電の原因になります。

## ●各部取付ネジの点検

- ネジなどのゆるみがないか確認してください。もしゆるみがある場合は締めなおしてください。

## ●使用後の手入れ

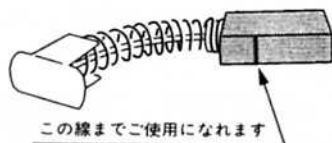
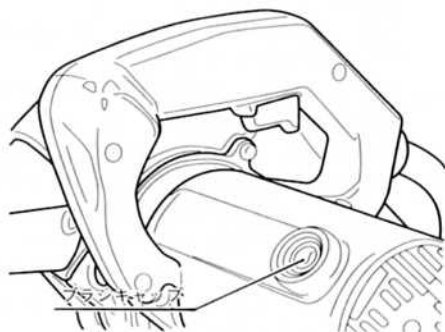
- 油汚れなどをふき取り使いやすい状態にしておいてください。乾いた布か石けん水をつけた布で本体を拭いてください。
- ガソリン、シンナー、石油類での清掃は本体をいためます。また水洗いは絶対にしないでください。

## ●作業後の保管

- 高温にならない乾燥した場所に保管してください。お子さまの手の届く範囲や落下の恐れがあるところはさけてください。

## ●カーボンブラシについて

- カーボンブラシは消耗品です。全長の $\frac{1}{3}$ (線の入った位置)程度に摩耗しましたら、新しいカーボンブラシと交換してください。短くなったカーボンブラシをそのまま使用しますと、モーター焼損の原因となる場合があります。
- カーボンブラシの交換はブラシキャップを⊖ドライバで取外せば簡単に行なえます。
- カーボンブラシは2個1セットです。交換されるときは指定のカーボンブラシを使用し、2個とも交換してください。



## ●修理について

- 本機は厳密な管理の元で製造されています。もし正常に作動しなくなった場合には、お買上げの販売店にご用命ください。その他、部品ご入用の場合、あるいは取扱い上ご不明な点、ご質問などご遠慮なくお問い合わせください。

部品ご入用、故障の場合、その他取扱い上ご不明な点があった場合には、ご遠慮なくお買上げの販売店、またはリョービ販売営業所にお問い合わせください。

※改良のためお断りなく仕様、外観等を変更することがあります。

**RYOBI**

発売元

リョービ販売株式会社

製造元

リョービ株式会社