

# RYOBI

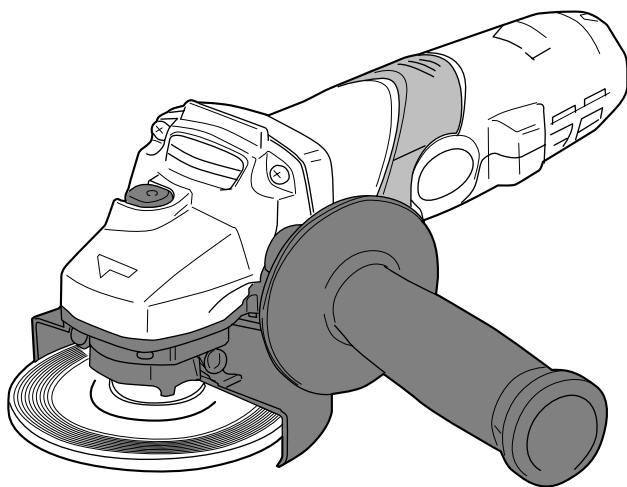
## ジスクグラインダ

GCA-1000

# 取扱説明書

### もくじ

安全上のご注意	1~6
各部の名称	7
仕様・付属品・用途	7
操作方法	8~11
別販売品について	12~16
作業方法	17
保守と点検	18



このたびは、リョービジスクグラインダをお買い上げいただきありがとうございます。ご使用前に必ずこの取扱説明書を最後までよくお読みいただき、使用上の注意事項、本機的能力、使用方法など十分ご理解のうえで、正しく安全にご使用くださるようお願いいたします。

また、この取扱説明書は大切にお手元に保管してください。

# 安全上のご注意

火災、感電、けがなどの事故を未然に防ぐために、次に述べる「安全上のご注意」を必ず守ってください。

ご使用前に、この「安全上のご注意」すべてをよくお読みのうえ、指示に従って正しく使用してください。ご使用上の注意事項は「△警告」と「△注意」に区分していますが、それぞれ次の意味を表します。

△警告：誤った取扱いをしたときに、使用者が死亡または重傷を負う可能性が想定される内容のご注意。

△注意：誤った取扱いをしたときに、使用者が傷害を負う可能性が想定される内容および物的損害のみの発生が想定される内容のご注意。

なお、「△注意」に記載した事項でも、状況によっては重大な結果に結びつく可能性があります。いずれも安全に関する重要な内容を記載していますので、必ず守ってください。

「△警告」・「△注意」以外に製品の据付け、操作、メンテナンスなどに関する重要な注意事項は「（注）」にて表示しています。安全上の注意事項と同様必ず守ってください。

お読みになった後は、お使いになる方がいつでも見られる所に必ず保管してください。他の人に貸出す場合は、いっしょに取扱説明書もお渡しください。

## 警告

安全作業のために：

1. 作業場は、いつもきれいに保ってください。
  - ・ ちらかった場所や作業台は、事故の原因となります。
2. 作業場の周囲状況も考慮してください。
  - ・ 電動工具は、雨ざらしにしたり、湿った、またはぬれた場所で使用しないでください。
  - ・ 作業場は十分に明るくしてください。
  - ・ 可燃性の液体やガスのある所で使用しないでください。
3. 感電に注意してください。
  - ・ 電動工具を使用中、身体をアースされているものに接触させないようにしてください。（例えば、パイプ、暖房器具、電子レンジ、冷蔵庫などの外枠）
4. 子供を近づけないでください。
  - ・ 作業員以外、電動工具やコードに触れさせないでください。
  - ・ 作業員以外、作業場へ近づけないでください。
5. 使用しない場合は、きちんと保管してください。
  - ・ 乾燥した場所で、子供の手の届かない安全な所、または鍵のかかる所に保管してください。

# 警告

6. 無理して使用しないでください。
  - ・安全に能率よく作業するために、電動工具の能力に合った速さで作業してください。
7. 作業に合った電動工具を使用してください。
  - ・小型の電動工具やアタッチメントは、大型の電動工具で行なう作業には使用しないでください。
  - ・指定された用途以外に使用しないでください。
8. きちんとした服装で作業してください。
  - ・だぶだぶの衣服やネックレスなどの装身具は、回転部に巻込まれる恐れがあるので着用しないでください。
  - ・屋外での作業の場合には、ゴム手袋と滑止めのついた履物の使用をお勧めします。
  - ・長い髪は、帽子やヘアカバーなどで覆ってください。
9. 保護めがねを使用してください。
  - ・作業時は、保護めがねを使用してください。また、粉じんの多い作業では、防じんマスクを併用してください。
10. 防音保護具を着用してください。
  - ・騒音の大きい作業では、耳栓、耳覆い（イヤマフ）などの防音保護具を着用してください。
11. 集じん装置が接続できるものは接続して使用してください。
  - ・電動工具に集じん機などが接続できる場合は、これらの装置に確実に接続し、正しく使用してください。
12. コードを乱暴に扱わないでください。
  - ・コードを持って電動工具を運んだり、コードを引っ張って電源コンセントから抜かないでください。
  - ・コードを熱、油、角のところがった所に近づけないでください。
13. 加工するものをしっかりと固定してください。
  - ・加工するものを固定するために、クランプや万力を使用してください。手で保持するより安全で、両手で電動工具を使用できます。
14. 無理な姿勢で作業をしないでください。
  - ・常に足元をしっかりとさせ、バランスを保つようにしてください。
15. 電動工具は、注意深く手入れをしてください。
  - ・安全に能率よく作業していただくために、刃物類は常に手入れをし、よく切れる状態を保ってください。
  - ・注油や付属品の交換は、取扱説明書に従ってください。
  - ・コードは定期的に点検し、損傷している場合は、お買い上げの販売店、またはリョービ販売営業所に修理を依頼してください。
  - ・延長コードを使用する場合は、定期的に点検し、損傷している場合には交換してください。
  - ・握り部は、常に乾かしてきれいな状態に保ち、油やグリスなどが付かないようにしてください。

# 警告

16. 次の場合は、電動工具のスイッチを切り、電源プラグを電源コンセントから抜いてください。
  - ・使用しない、または修理する場合。
  - ・刃物、砥石、ビットなどの付属品を交換する場合。
  - ・その他危険が予想される場合。
17. 調節キーやレンチなどは、必ず取外してください。
  - ・電源を入れる前に、調節に用いたキーやレンチなどの工具類が取外してあることを確認してください。
18. 不意な始動は避けてください。
  - ・電源につないだ状態で、スイッチに指を掛けて運ばないでください。
  - ・電源プラグを電源コンセントにさし込む前に、スイッチが切れていることを確認してください。
19. 屋外使用に合った延長コードを使用してください。
  - ・屋外で使用する場合、キャブタイヤコード、またはキャブタイヤケーブルの延長コードを使用してください。
20. 油断しないで十分注意して作業を行なってください。
  - ・電動工具を使用する場合は、取扱方法、作業の仕方、周囲の状況など十分注意して慎重に作業してください。
  - ・常識を働かせてください。
  - ・疲れている場合は、使用しないでください。
21. 損傷した部品がないか点検してください。
  - ・使用前に、保護カバーやその他の部品に損傷がないか十分点検し、正常に作動するか、また所定機能を発揮するか確認してください。
  - ・可動部分の位置調整、および締付け状態、部品の破損、取付け状態、その他運転に影響を及ぼす全ての箇所に異常がないか確認してください。
  - ・破損した保護カバー、その他の部品交換や修理は、取扱説明書の指示に従ってください。  
取扱説明書に指示されていない場合は、お買い上げの販売店、またはリョービ販売営業所に修理を依頼してください。  
スイッチが故障した場合は、お買い上げの販売店、またはリョービ販売営業所に修理を依頼してください。
  - ・スイッチで始動、および停止操作の出来ない電動工具は、使用しないでください。
22. 正しい付属品やアタッチメントを使用してください。
  - ・この取扱説明書、およびリョービパワーツールカタログに記載されている付属品やアタッチメント以外のものを使用すると、事故やけがの原因となる恐れがあるので使用しないでください。

# 警告

23. 電動工具の修理は、専門店で依頼してください。

- ・この製品は、該当する安全規格に適合しているので改造しないでください。
- ・修理は、必ずお買い上げの販売店、またはリョービ販売営業所にお申し付けください。
- ・修理の知識や技術のない方が修理すると、十分な性能を発揮しないだけでなく、事故やけがの原因となります。

この取扱説明書は、大切に保管してください。

## 騒音について

ご使用に際し、周囲に迷惑をかけないように、各都道府県などの条例で定める騒音規制値以下でご使用になる必要があります。必要に応じてしゃ音壁を設けるなどしてください。

## ジスクグライндаご使用に際して

先に電動工具としての共通の警告・注意事項を述べましたが、ジスクグライндаをご使用の際には、さらにつぎに述べる警告・注意事項を守ってください。

### 警告

1. 使用電源は、必ず銘板に表示してある電圧で使用してください。
  - ・表示を超える電圧で使用すると回転が異常に高速となり、けがの原因になります。
2. 砥石カバーを取付けて使用してください。
  - ・砥石などが破壊したとき、けがの原因になります。
3. 使用するオフセット砥石は、最高使用周速度71 m/s以上の正規の砥石を取付け、正しい使用面で研削してください。側面や上面では研削しないでください。
  - ・正規以外の砥石を使用したり、また側面や上面で研削すると、砥石が破壊し、けがの原因になります。
4. 砥石にヒビ、割れがないことを確認してから使用してください。
  - ・異常があると砥石が破壊し、けがの原因になります。
5. 使用中は、本体を確実に保持してください。
  - ・確実に保持していないと、けがの原因になります。特に始動時は気をつけてください。
6. 水、研削液などは使用しないでください。
  - ・乾式用のため、砥石の破壊によるけがや感電の恐れがあります。
7. 上向き（定置形）にして使用しないでください。
  - ・砥石などが破壊したとき、けがの原因になります。
8. 切断砥石以外の砥石での切断作業はしないでください。
  - ・切断砥石以外の砥石は、けがの原因になります。
9. 使用中は、工具類（砥石など）や切り屑などに手や顔などを近づけないでください。
  - ・けがの原因になります。
10. 使用中、機械の調子が悪かったり、異常音がしたときは直ちにスイッチを切って使用を中止し、お買い上げの販売店または、リョービ販売営業所に点検・修理を依頼してください。
  - ・そのまま使用していると、けがの原因になります。
11. 切断砥石を用いて切断作業をする場合は、切断砥石専用の砥石カバーを取付けて使用してください。
  - ・けがの原因になります。
12. 本体を作動させたまま床などに放置しないでください。
  - ・けがの原因になります。

## 警告

13. 誤って落としたり、ぶつけたときは、工具類（砥石など）や本体などに破損や亀裂、変形がないことをよく点検してください。
  - ・破損や亀裂、変形があると、けがの原因になります。
14. **事業者の方へ】**砥石の取換え・試運転は、法・規則で定める特別教育を受けた人に行なわせてください。

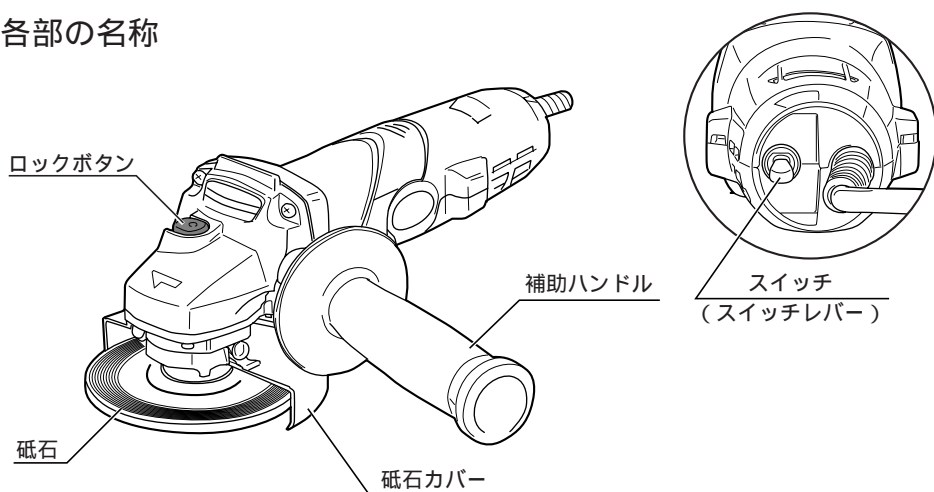
関連法令	労働安全衛生規則	第36条
	安全衛生特別教育規程	第2条
15. 研削粉は火花となって飛散するので、引火しやすいもの、傷付きやすいものは安全な場所に遠ざけてください。また、研削火花を直接手足などに当てないようにしてください。
  - ・火災ややけどの原因になります。

## 注意

1. 工具類（砥石など）や付属品は、取扱説明書に従って確実に取付けてください。
  - ・確実に取付けていないと外れたりし、けがの原因になります。
2. 新しい砥石を取付け、初めてスイッチを入れるときは、回転面から一時身体を避けてください。
  - ・砥石が破壊したとき、けがの原因になります。
3. 用途以外の刃物（丸ノコ刃、チップソーなど）での切断はしないでください。
  - ・丸ノコとしての保護装置がなく、けがの原因になります。
4. 工具類（砥石など）でコードを切断しないように注意してください。万一、コードを傷つけたり、誤って切断した場合は直ちに電源プラグを電源コンセントから抜いてください。
  - ・感電の恐れがあります。
5. 高所作業のときは、下に人がいないことをよく確認してください。また、コードを引っ張ったり、引っかけたりしないようにしてください。
  - ・材料や機体などを落としたりしたときなど、けがの原因になります。
6. 試運転を励行してください。
  - ・試運転時間は、\*砥石交換のとき 3分間以上
  - \*その日の作業始めのとき 1分間以上

# 各部の名称・仕様・付属品・用途

## 各部の名称



## 仕様

- ・電源 ..... 単相・交流 100V 50/60Hz
  - ・電流 ..... 6.6A
  - ・消費電力 ..... 640W
  - ・無負荷回転数 ..... (no)11,000min<sup>-1</sup>
  - ・砥石径 ..... (外径)100mm × (内径)15mm
  - ・機体寸法 ..... (長さ)257mm × (幅)120mm × (高さ)104mm
  - ・コード長さ ..... 2m
  - ・質量 ..... 1.5kg
  - ・絶縁方式 ..... 二重絶縁
- (注) 使用可能な砥石の厚みは6mmまでです。

## 付属品

- ・砥石 #36 (外径100mm × 内径15mm) ..... 1
- ・ジスクペーパー #24、#80、#120 ..... 各1
- ・ペーパー用クランプナット ..... 1
- ・サンディングパッド ..... 1
- ・カニ目スパナ ..... 1
- ・補助ハンドル ..... 1
- ・キャリングケース ..... 1

## 用途

- ・溶接面の研削、仕上げ、サビ落とし
- ・鉄、青銅、アルミ鋳物などのバリ取り、仕上げ、サビ落とし
- ・コンクリート、モルタル、ブロック、レンガ、タイルの切断



# 操作方法

## スイッチの扱い方

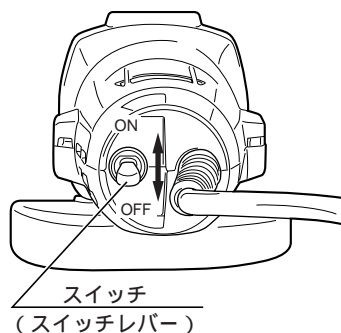
### ⚠ 警告

- ・使用電源は、銘板に表示してある電圧で使用してください。表示を超える電圧で使用すると回転が異常に高速となり、けがの原因になります。
- ・使用中は、振回されないよう本体を確実に保持してください。特に始動時は気をつけてください。確実に保持していないと、けがの原因になります。

### ⚠ 注意

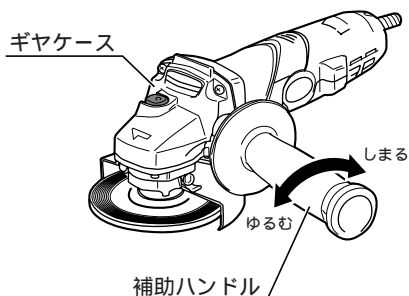
- ・電源プラグを電源コンセントにさし込む前にスイッチがOFFになっていることを確認してください。不意な始動による、けがの原因になります。

- ・スイッチはスイッチレバーを“ON”側に倒すと入り、“OFF”側に倒すと切れます。



## 補助ハンドルの取付け

- ・補助ハンドルはギヤケースの両側面に取付けることができます。作業に合った位置にしっかりと取付けて使用してください。



# 操作方法

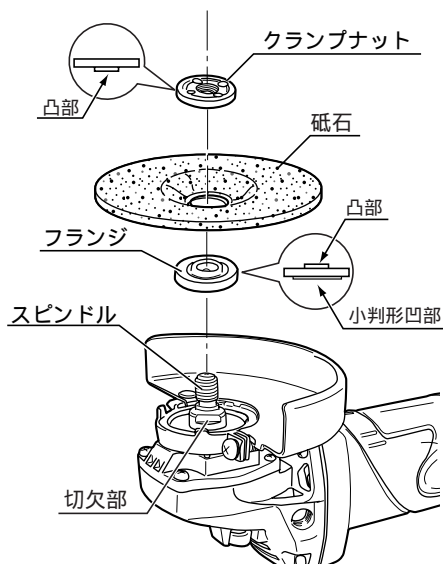
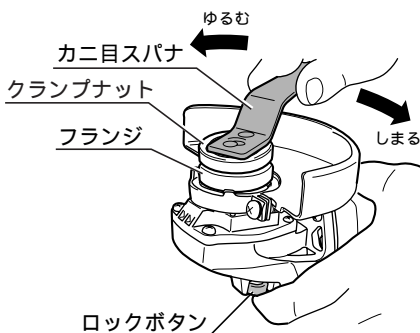
## 砥石の取付け、取外し

### ⚠ 警告

- ・ 砥石の取付け・取外しの際はスイッチを切り、電源プラグを電源コンセントから抜いてください。不意な始動による、けがの原因になります。
- ・ 砥石にヒビ、割れなどの異常がないことを確認してから使用してください。異常があると砥石が破壊し、けがの原因になります。

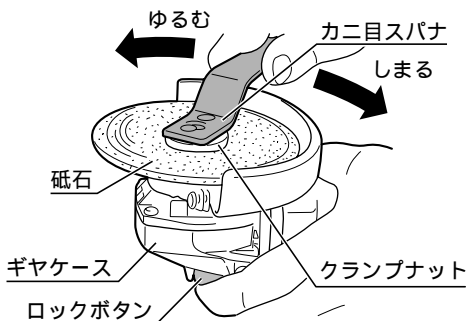
(取付け)

1. ギヤケースに付いているロックボタンを押さえたまま、付属品のカニ目スパナでクランプナットを矢印（ゆるむ）の方向にゆっくりと回し、ロックが掛かる位置をさがします。
2. ロックが掛かったところで、ロックボタンをしっかりと押さえてください。カニ目スパナを矢印（ゆるむ）の方向に回し、クランプナットを外します。
3. フランジの小判形凹部をスピンドルの切欠部に合わせて取付けます。  
(取付け後、フランジを回してスピンドルと一緒に回ることを確認してください。)
4. 砥石をフランジの凸部に合わせて取付けます。
5. 砥石の上からクランプナット（凸部が砥石側）を取付けます。



6. ロックボタンを押してスピンドルを固定し、カニ目スパナでクランプナットを十分に締付けます。

7. ロックボタンを押さえていた手をゆるめ、ロックボタンがもとの位置に戻り、砥石が手で回せることを確認してください。



(取外し)

・砥石を取外すときは、ロックボタンを押さえて砥石を矢印方向(ゆるむ)にゆっくり回してロックが掛かる位置をさがします。ロックが掛かったところで、ロックボタンをしっかり押さえ、カニ目スパナでクランプナットをゆるめて外し、砥石を取外します。

## ジスクペーパーの取付け、取外し

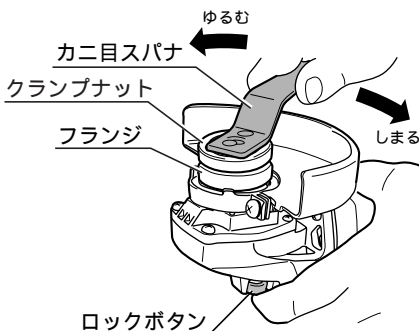
### ⚠ 警告

・ジスクペーパーの取付け・取外しのときはスイッチを切り、電源プラグを電源コンセントから抜いてください。不意な始動による、けがの原因になります。

(取付け)

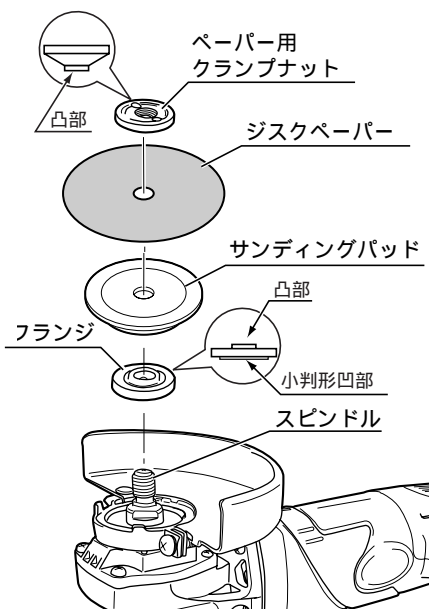
1. ギヤケースに付いているロックボタンを押さえたまま、付属品のカニ目スパナでクランプナットを矢印(ゆるむ)の方向にゆっくりと回し、ロックが掛かる位置をさがします。

2. ロックが掛かったところで、ロックボタンをしっかり押さえてください。カニ目スパナを矢印(ゆるむ)の方向に回し、クランプナットを外します。



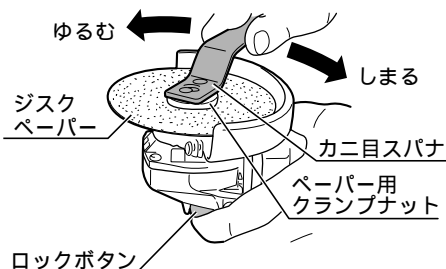
# 操作方法

3. フランジの小判形凹部をスピンドルの切欠部に合わせて取付けます。  
(取付け後、フランジを回してスピンドルと一緒に回ることを確認してください。)
4. サンディングパッドをフランジの凸部に合わせて取付け、サンディングパッドの上にジスクペーパーを取付けます。
5. ジスクペーパーの上からペーパー用クランプナット(凸部がジスクペーパー側)を取付けます。
6. ロックボタンを押してスピンドルを固定し、カニ目スパナでペーパー用クランプナットを十分に締付けます。
7. ロックボタンを押さえていた手を放します。ロックボタンがもとの位置に戻り、ジスクペーパーが手で回せることを確認してください。

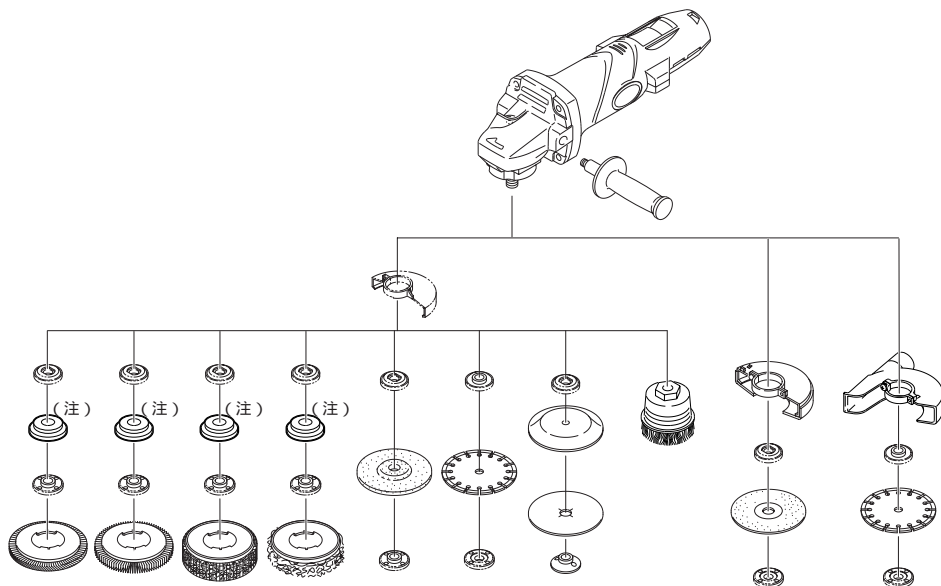


(取外し)

- ・ジスクペーパーを取外すときは、ロックボタンを押さえてジスクペーパーを矢印方向(ゆるむ)にゆっくり回してロックが掛かる位置をさがします。ロックが掛かったところで、ロックボタンをしっかり押さえ、カニ目スパナでペーパー用クランプナットをゆるめて外し、ジスクペーパーを取外します。



# 別販売品について



(注) アダプタはクイックジスクに付属されています。

クイックジスク (アダプタ付) (外径) 100mm	ユニットトップ (一般用) #60, #120, #240, #400
	ユニットトップ (重研用) #40, #60, #80
	ユニットトップ (コンクリート用) #24
	ユニットトップ (ガラス・石材用) #60, #120, #240
	ユニットトップソフト #60, #120, #180
	ナイロンジスク (MIX) #120, #240, #600
	ポリジスク (ソフト)・(ハード)
	砥石 (外径) 100mm × (内径) 15mm #24, #36 (付属品)
	ダイヤモンドブレード (外径) 105mm × (内径) 20(15)mm
	サンディングパッド (外径) 76mm (付属品)
	ジスクペーパー (外径) 100mm × (内径) 15mm #16, #20, #24, #30, #40, #50, #60, #80, #100, #120, #150 各5枚1組
	ペーパー用クランプナット (付属品)
	カップ型ワイヤーブラシ (外径) 50mm
	切断砥石カバー
	切断砥石 金属用 (外径) 100mm × (内径) 15mm × (厚さ) 2.4mm #24 非金属用 (外径) 100mm × (内径) 15mm × (厚さ) 2.4mm #24
	集じんカバー
	補助ハンドル (付属品)

# 別販売品について

## ⚠ 警告

- ・別販売品などの先端工具の取付け、取外しのときは、必ずスイッチを切り、電源プラグを電源コンセントから抜いてください。不意な始動による、けがの原因になります。
- ・別販売品の使用のときも、砥石カバーを取付け、保護めがねを使用してください。

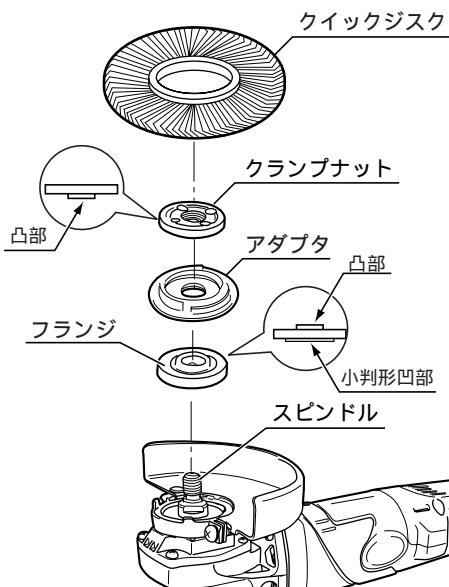
## クイックジスク

用途：

- ・ユニットトップ
  - 一般用.....鉄、ステンレス、アルミなどの平面研磨  
溶接後のビート取り、一般研磨
  - 重研用.....溶接後のビート取り、バリ取り
  - コンクリート用.....コンクリートのハツリ作業、平面研磨
  - ガラス・石材用.....石材・ガラス・タイルの面取り、平面研磨、ゴムの研磨
- ・ユニットトップソフト.....木材・プラスチックの面取り、平面研磨  
丸太の皮はがし、コンパネの表面研磨
- ・ナイロンジスク.....木工の曲面、ステンレス・アルミのヘアライン加工  
塗料はがし、塗面の仕上げ
- ・ポリジスク.....サビ落とし、塗装はがし、付着物の除去  
アルミ、ステンレス、ダイカストの仕上研磨

## 取付け方法

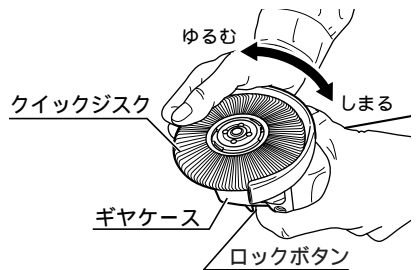
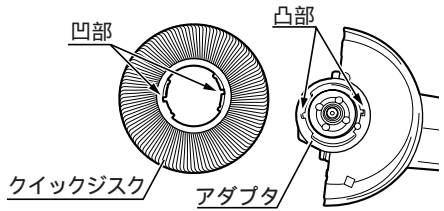
1. スピンドルにフランジを砥石取付け時と同様に取付けます。（P9参照）
2. アダプタをフランジの凸部に合わせて取付けます。
3. アダプタの上からクランプナット（凸部がアダプタ側）を取付けます。
4. ロックボタンを押さえてスピンドルを固定し、カニ目スパナでクランプナットを十分に締付けます。



5. アダプタの凸部にクイックジスクの凹部を合わせて取付け、ロックボタンを押さえてスピンドルを固定し、クイックジスクを手で矢印（しまる）方向にクリック感があるまで回して締付けます。

（注）クイックジスクの取付け、取外しを繰り返している場合、クリック感がなくなります。クイックジスクを取付ける際に、クリック感がない場合はアダプタを交換してください。

アダプタはクイックジスクに付属されています。



（取外し）

1. クイックジスクを取外すときは、ロックボタンを押さえてスピンドルを固定します。
2. クイックジスクを手で矢印（ゆるむ）方向に回して取外します。

（注）取付け、取外しの際は、砥石カバーで手を挟まないように気を付けてください。

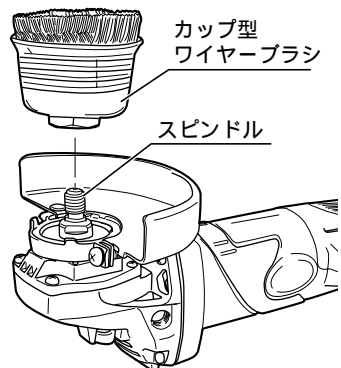
## カップ型ワイヤーブラシ

用途：鉄材などの表面仕上げ、ペンキはがしなどに。

### 取付け方法

（注）付属の砥石取付け用のフランジ、クランプナットは使用しません。

1. 付属の砥石取付け用のフランジ、クランプナットを取外し、スピンドルに直接カップ型ワイヤーブラシを締め込みます。
2. ロックボタンを押してスピンドルを固定し、お手持ちのスパナ（21mm）でカップ型ワイヤーブラシを十分に締付けます。



# 別販売品について

## ダイヤモンドブレード

### ⚠ 注意

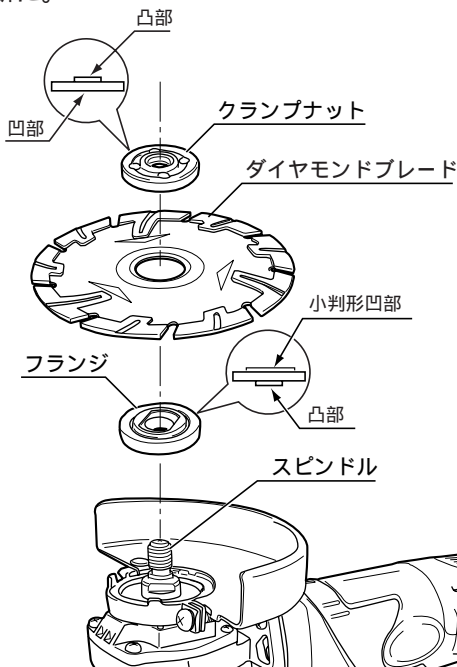
- ・ダイヤモンドブレードを取付けるときは、ダイヤモンドブレードの回転方向と本体ギヤケース部の矢印方向を合わせてください。

用途：タイル、瓦、石材などの溝入れ、切断に。

#### 取付け方法

(注) 付属の砥石取付け用のフランジ、クランプナットを使用しますが、取付け時の向きが異なりますので注意してください。

1. スピンドルにフランジ（凸部が本体側）を取付けます。  
(注) 内径15mmのダイヤモンドブレードを使用するときのフランジの向きは、小判形凹部を本体側にしてください。
2. フランジの上にダイヤモンドブレードを取付けます。  
(注) ダイヤモンドブレードの回転方向と本体ギヤケース部の矢印方向を合わせてください。
3. ダイヤモンドブレードの上からクランプナット（凹部がダイヤモンドブレード側）を取付けます。
4. ロックボタンを押してスピンドルを固定し、カニ目スパナでクランプナットを十分に締め付けます。



#### 集じんカバー

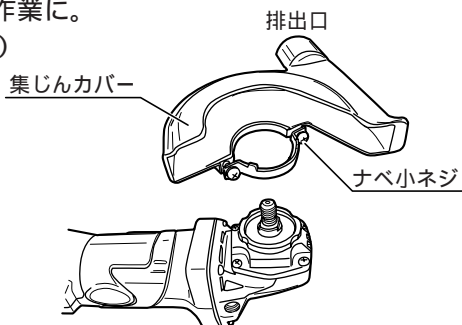
用途：集じん機に接続してほこりの少ない作業に。

(ダイヤモンドブレード使用時のみ)

#### 取付け方法

- ・ナベ小ネジをゆるめて、砥石カバーを集じんカバーと交換します。
- ・集じんホースを集じんカバーの排出口と集じん機に接続して使用してください。

( 集じんホース取付け径 内径30mm  
外径38mm )





## 切断砥石、切断砥石カバー

用途：鉄、コンクリート、モルタル、ブロックなどの切断に。

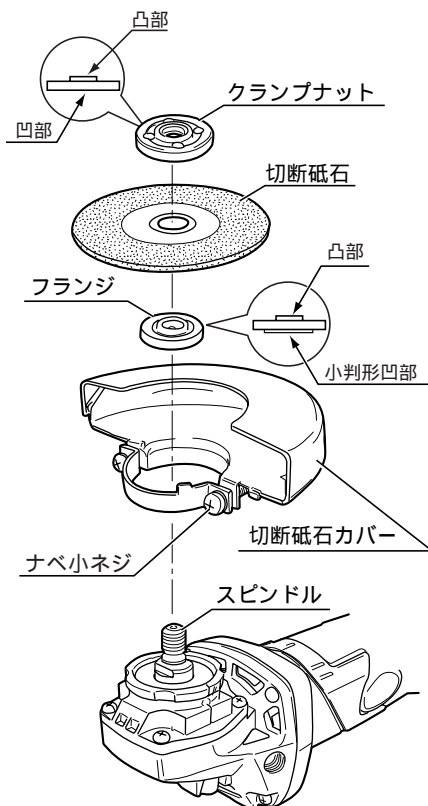
(注) 切断砥石は金属用と非金属用の2種類あります。鉄などの切断には金属用切断砥石を使用してください。

### 取付け方法

(注) 切断砥石を使用するときは、切断砥石専用の切断砥石カバーに付替えて使用してください。

付属の砥石取付け用のフランジ、クランプナットを使用します。取付け時、クランプナットの向きが異なりますので注意してください。

1. ナベ小ネジをゆるめて、砥石カバーを切断砥石カバーと交換します。
2. スピンドルにフランジを砥石取付け時と同様に取付けます。(P9参照)
3. 切断砥石をフランジの凸部に合わせて取付けます。
4. 切断砥石の上からクランプナット(凹部が切断砥石側)を取付けます。
5. ロックボタンを押してスピンドルを固定し、カニ目スパナでクランプナットをしっかりと締付けます。



# 作業方法

## ⚠ 警告

- ・砥石カバーは、必ず取付けて使用してください。砥石などが破壊したとき、けがの原因になります。
- ・砥石にヒビ、割れなどの異常がないことを確認してから使用してください。異常があると砥石が破壊し、けがの原因になります。
- ・研削粉は火花となって飛散するので、引火しやすいもの、傷付きやすいものは安全な場所に遠ざけてください。また、研削火花が直接手足などに当たらないようにしてください。火災ややけどの原因になります。

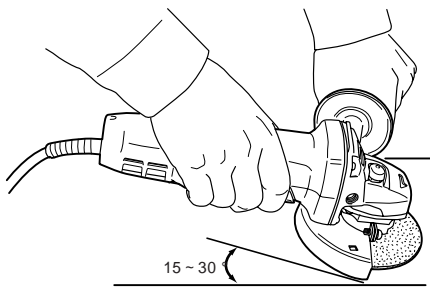
## ⚠ 注意

- ・工具類（砥石など）や付属品は、取扱説明書に従って確実に取付けてください。確実にないと、外れたりし、けがの原因になります。

- ・スイッチを入れてモーターの回転が十分に上がってから、加工する位置に回転する砥石を軽くあてて研削します。

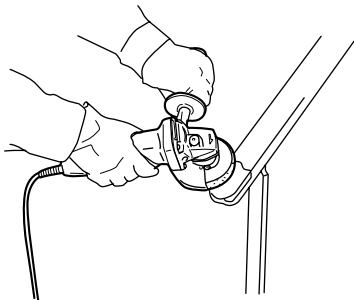
（注）あまり強く押しあてて研削をすると、モーターの回転が落ちて効率が悪いだけでなく、モーター焼けの原因にもなりかねません。また、研削面も粗く、きれいに仕上がりにません。

- ・加工する面に対して、砥石を15～30°に傾けて使用すると、効率のよい研削ができます。

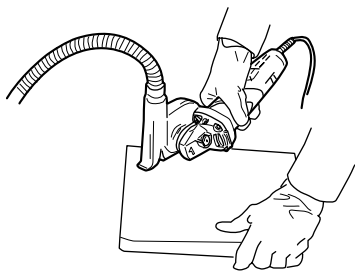


## （作業例）

ポリジスクで塗装はがし・サビ落とし



ダイヤモンドブレードでブロックの切断  
集じんカバーを取付けてほこりの少ない作業



# 保守と点検

## ⚠ 警告

- ・保守、点検、部品交換などのお手入れの前にスイッチを切り、電源プラグを必ず電源コンセントから抜いてください。けがや感電の原因になります。

### 各部取付けネジの点検

- ・ネジなどのゆるみがないか確認してください。もし、ゆるみがある場合は締直してください。

### 使用後の手入れ

- ・油污れなどをふき取り、使いやすい状態にしておいてください。乾いた布か石けん水をつけた布で本体をふいてください。
- ・ガソリン、シンナー、石油類での清掃は本体をいためます。また、水洗いは絶対にしないでください。

### 作業後の保管

- ・高温にならない乾燥した場所に保管してください。お子さまの手の届く範囲や、落下の恐れのあるところは避けてください。

### カーボンブラシについて

- ・本機には消耗品のカーボンブラシを使用しています。カーボンブラシが短くなった場合には交換が必要です。カーボンブラシは総作業時間約100時間程度で寿命となります。週に1度2時間程度の使用の場合、約1年です。1年に1度定期点検をお買い上げの販売店に依頼されることをおすすめします。

### 修理について

- ・本機は厳密な管理の元で製造されています。もし正常に作動しなくなった場合には、お買い上げの販売店にご用命ください。その他、部品ご入用の場合、あるいは取扱い上ご不明な点、ご質問など遠慮なくお問い合わせください。

部品ご入用、故障の場合、その他取扱い上ご不明な点があった場合には、  
ご遠慮なくお買い上げの販売店にお問い合わせください。

改良のためお断りなく仕様、外観などを変更することがあります。

**RYOBI**

発売元

**リョービ販売株式会社**

本社 〒468-8512

名古屋市天白区久方1-145-1

TEL.(052)806-5111 FAX.(052)806-5141