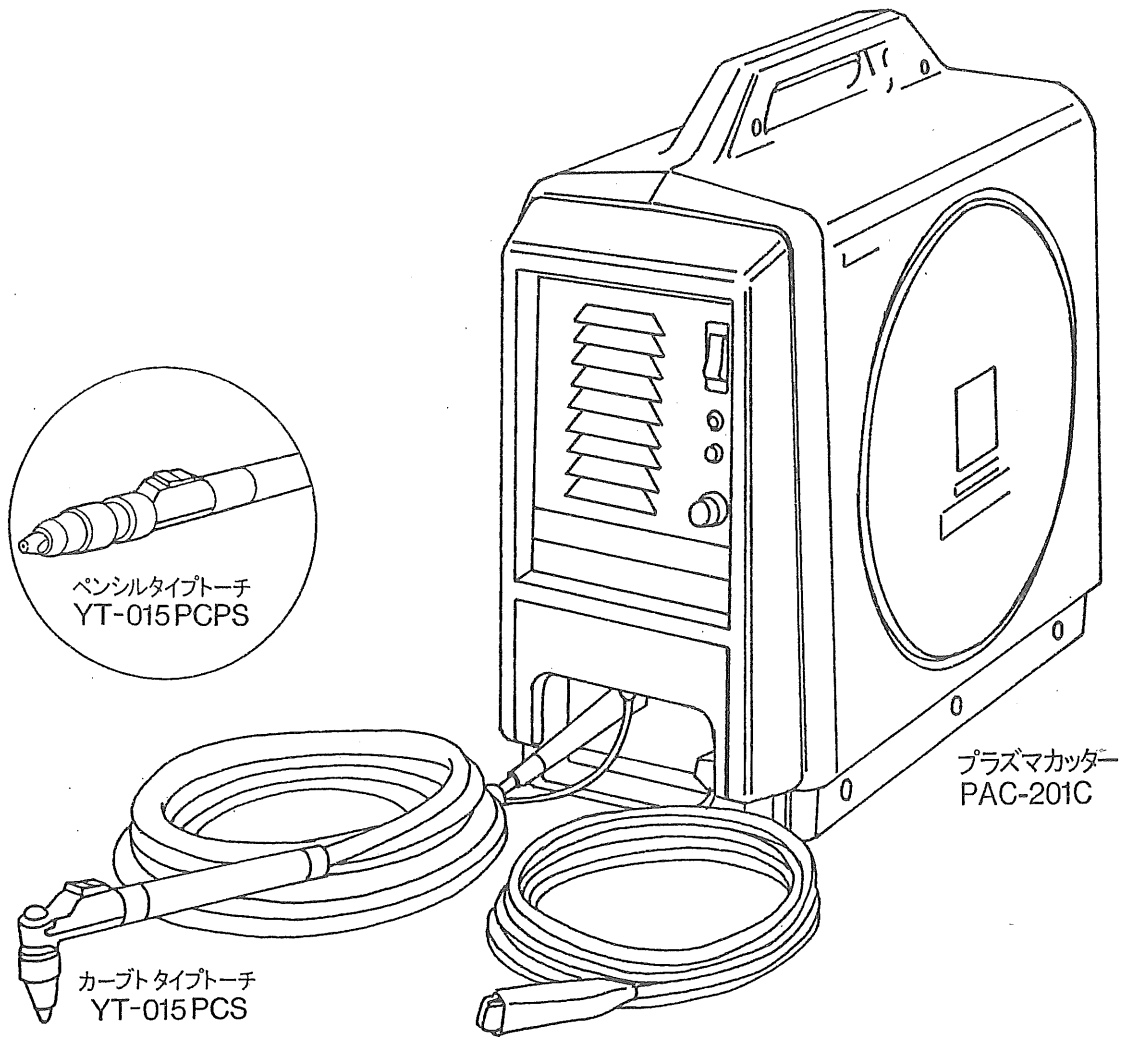


RYOBI

プラズマカッター

PAC-201C
取扱説明書

ご使用前に本取扱説明書をよくご覧の上ご使用ください。



*改良のため、お断りなく製品仕様が変わることがあります。

このたびは、リヨービ、プラズマカッター〈PAC-201C〉をお買い求めいただき、ありがとうございました。

本機は「切断トーチ・YT-015PCS (カーブタイプ) または YT-015PCPS (ペンシルタイプ)」と組み合わせ、軟鋼、ステンレス、アルミニウム等の板を切断するよう製作されたものです。

ご使用に際しては、この取扱説明書をよくお読みの上、本機の性能を十分発揮させていただきますようお願い申し上げます。

目次	ご使用の前に	P 1
	定格仕様	P 2
	各部の名義	P 3
	使用準備	P 3
	接続のしかた	P 5
	操作方法	P 7
	切断条件	P 8
	保守・点検	P 8
	故障の原因と対策	P 10

ご使用の前に

本機をご使用されるにあたっては、次の事項に注意して下さい。

- 引火性の物が入っていた空き缶、ドラム缶は引火爆発の恐れがありますので、絶対に切断しないで下さい。
- トーチの電極、チップはしっかり締付けて、ご使用下さい。
締付けが不完全な場合、トーチが焼損することがあります。
- ノズル、チップ、電極などトーチ部品交換の際には、必ず電源スイッチを切って下さい。
誤ってトーチスイッチを投入した場合の感電事故を防止するためです。
- 本体は必ず縦置きのご使用下さい。
横にして使用されますとケースが損傷したり、機能を損なう場合があります。
- 切断作業を行いますと鉄粉などの塵が発生しますので集塵装置をご用意下さい。

定 格 仕 様

品名・モデル	プラズマカッター・PAC-201C	
定格入力電圧	V	100
電圧変動許容範囲	V	90~110
定格周波数	Hz	50/60兼用
相 数	—	単 相
定格入力	KVA	1.5
	KW	1.2
定格使用率	%	60
定格出力電流	A	10
定格出力電圧	V	70
最高無負荷電圧	V	310
プリ・フロー	秒	1
アフターフロー	秒	10
外形寸法	mm	(W)234×(D)475×(H)465
重 量	kg	19

○定格使用率60%とは、10分間の内、定格切断電流（定格出力電流）で6分間使用し、4分間休止する使い方を表わします。

●付属品

切断トーチ ・YT-015PCS(カーブタイプ)または
 ・YT-015PCPS(ペンシルタイプ)のいずれか1本
 ガラス管ヒューズ(5A) 1個
 母材側ケーブル(8m) 1本

●特別付属品

(別販売)
 ロングチップ (切断トーチ用)
 ロング電極 (切断トーチ用)

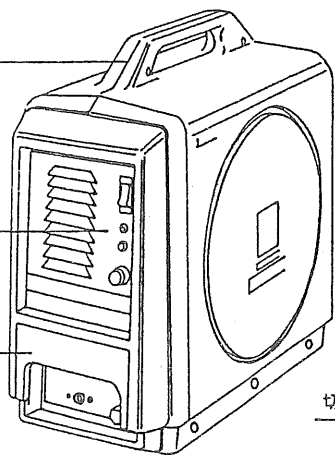
各部の名称

本体 (PAC-201C)

移動用取手

前面パネル

端子カバー



母材側ケーブル

端子

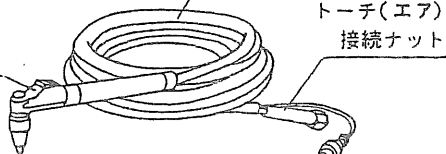
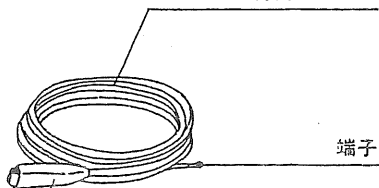
クリップ

切断トーチケーブル

トーチ(エア)
接続ネット

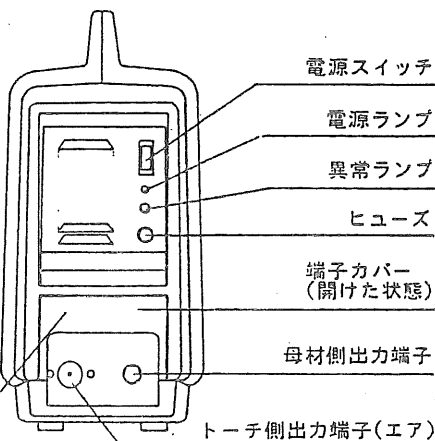
切断トーチ

トーチスイッチコンセント(2P)



前面パネル

裏面



電源スイッチ

電源ランプ

異常ランプ

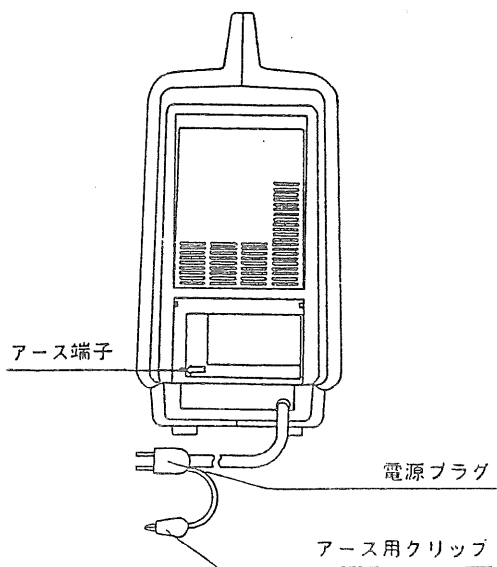
ヒューズ

端子カバー
(開けた状態)

母材側出力端子

トーチ側出力端子(エア)

トーチスイッチ 本体側プラグ(2P)



アース端子

電源プラグ

アース用クリップ

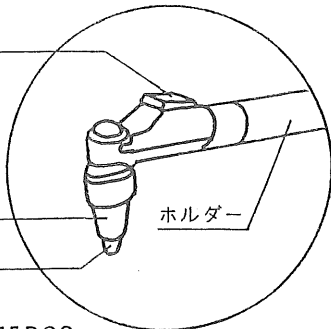
切断トーチ

スイッチ

ノズル

チップ

ホルダー



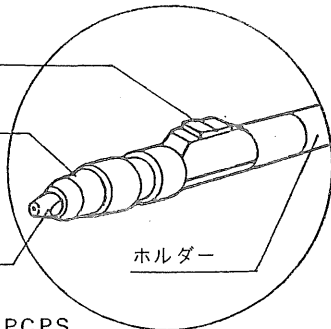
YT-015PCS

スイッチ

ノズル

チップ

ホルダー



YT-015PCPS

切断方法

- 本機をご使用の場合には、電源電圧が低下し、他の電気機器に影響を与える場合がありますので、100Vコンセントは、15Aの容量のものを単独（他の電気機器と分岐しない状態）でご使用下さい。（注1）

●電源設備容量および接続ケーブル

電源電圧	単相100V \pm 10%	
設備容量（注1）	1.5kVA以上	
配電箱の容量	ヒューズの場合	15A
	ブレーカーの場合	15A

※エンジン発電機は応答性が悪いので、エンジン発電機を使用する場合は、切断機電源容量の3～5倍のインバータ又はサイリスタ機器用補償巻線付発電機をご使用下さい。
1台のエンジン発電機に2台以上の切断機を接続しないで下さい。

●切断トーチ

YT-015PCSまたはYT-015PCPSをお使い下さい。

●母材側ケーブル

付属の母材側ケーブルをお使い下さい。

（付属の母材側ケーブル以外を使われるときは2mm²以上のものを使用して下さい）

●テーブルタップ

手近に100Vコンセントがなく、テーブルタップ、コードリール等をご使用になる場合には、電流容量15A以上（線サイズ2mm²以上）長さ20m以下のものをお使い下さい。

コードリールは発熱防止のため、全て引き出した状態でお使い下さい。
テーブルタップ、コードリール等は、タコ足配線をせずに単独（他の電気機器と分岐しない状態）にてご使用下さい。

テーブルタップ、コードリール等をご使用になる際、本機に供給される電源電圧が90V以下になる場合には、昇圧機（リョーピトランサー、別販売）のご利用をおすすめします。

●集塵装置

切断作業を行いますと鉄粉などの塵が発生します。

接続のしかたの図等を参考に自作されるなど、ご用意下さい。

●設置場所

＊湿気や塵埃の少ない屋内

＊周囲温度-10～40℃の場所

＊異常な振動や衝撃を受けない場所

＊直射日光や雨のあたらない場所

＊壁面より20cm以上離れた場所

＊可燃物が近くに無い場所

＊油の蒸気や有害な腐食性ガスの発生しない場所

梱包用のダンボールやビニールカバーはとりはずしてください。

●作業場所

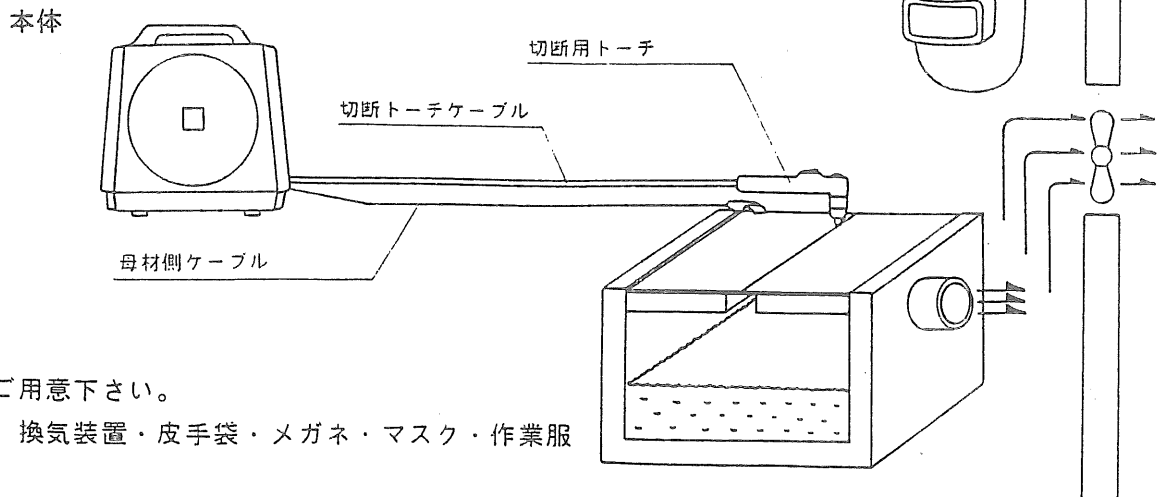
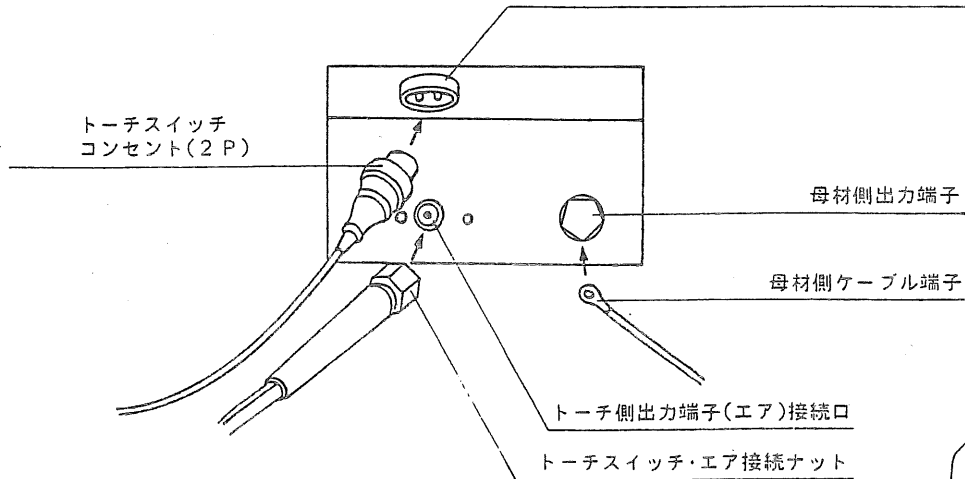
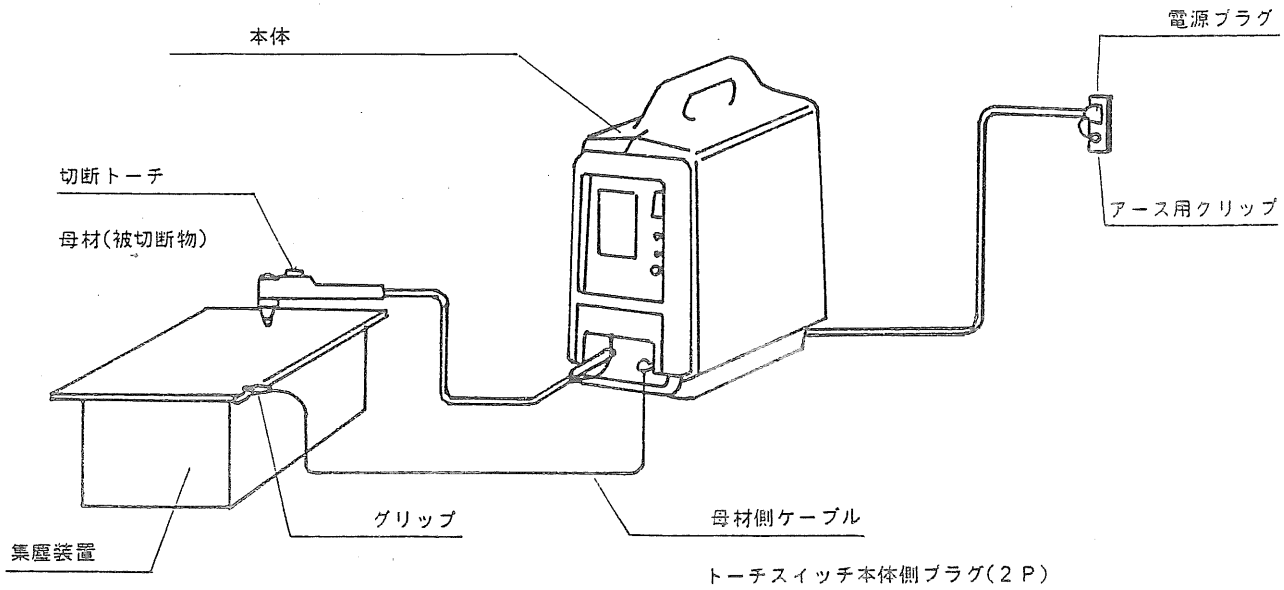
切断中は周囲に火花やドロスなどが飛散します。

作業場には、可燃物を置かないようにして下さい。

接続のしかた

●接続の際には電源プラグを抜き、安全をご確認下さい。

〈アース端子付き100Vコンセント〉



必ずご用意下さい。

換気装置・皮手袋・メガネ・マスク・作業服

注) 高い温度の鉄粉が飛散しますので、周囲には可燃物を置かないで下さい。

1. 電源プラグを抜いて下さい。(必ず電源プラグを持って抜いて下さい。)
2. 本体前面パネル下の端子カバーを開けて、トーチスイッチ本体側プラグ(2P)にトーチスイッチコンセント(2P)を、トーチ側出力端子(エア)接続口にトーチスイッチ(エア)接続ナットを取付けて下さい。
母材側出力端子に母材側ケーブル端子を接続、取付けて下さい。
(各接続端子の締付けは確実に行って下さい)
取付けが終了しましたらカバーを閉じて下さい。
3. 電源プラグに付いているアース(接地)用クリップを100Vコンセントのアース端子に接続して下さい。
4. 100Vコンセントにアース端子が無い場合は、本体裏面下部のアース端子に接地工事を行なったアース線(2mm²以上)を接続して下さい。

注1) 避雷針のアース及びガス管には、危険ですから絶対にアース線を接続しないで下さい。

また水道管、建屋の鉄骨などは十分なアースとなりませんので、接続しないで下さい。

注2) 接地工事は第3種接地工事になります。接地工事を行なわれる際には、専門の業者に委託して下さい。

5. 電源プラグを100Vコンセントに接続します。

操作方法

電源プラグを100Vコンセントに差し込みます。

本機前面の電源スイッチを入れます

トーチのノズルチップを母材に軽く接触させます。

トーチスイッチを押します。

トーチのノズルチップを母材に軽く接触させたままトーチを移動させます。

トーチスイッチをはなす。

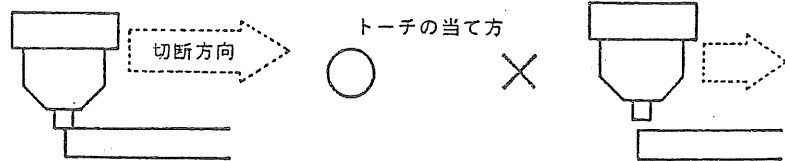
本機前面の電源スイッチを切ります。

電源プラグを抜きます。

*本機前面の電源スイッチが切れていることを確認してから電源プラグを差し込んで下さい。

*電源ランプ点灯
*ファン回転

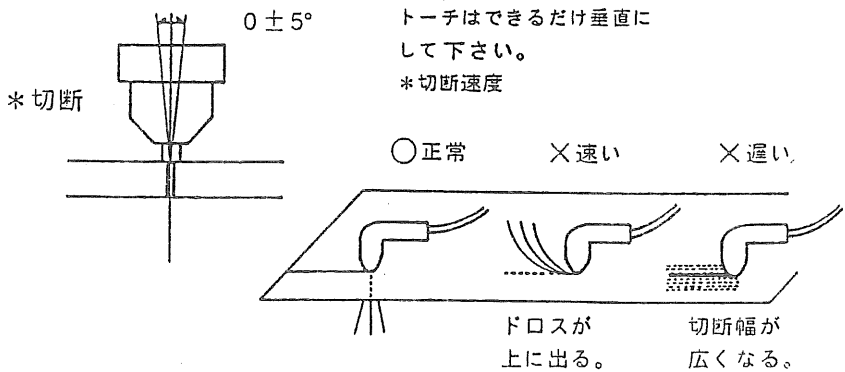
注：揮発油等の引火性の物がいっていた空き缶ドラム缶は引火、爆発する恐れがありますので、絶対に切断しないで下さい。



ノズルチップの先端を軽く母材端上面に接触させトーチスイッチを押します。

ノズルチップを母材からうかせてトーチスイッチを押すとアークがでなったりチップを焼損したりします。

*コンプレッサーが始動しエアが約1秒間噴出した後、プラズマアーク発生。



*プラズマアーク消滅、約10秒間エアが噴出しつづけます。

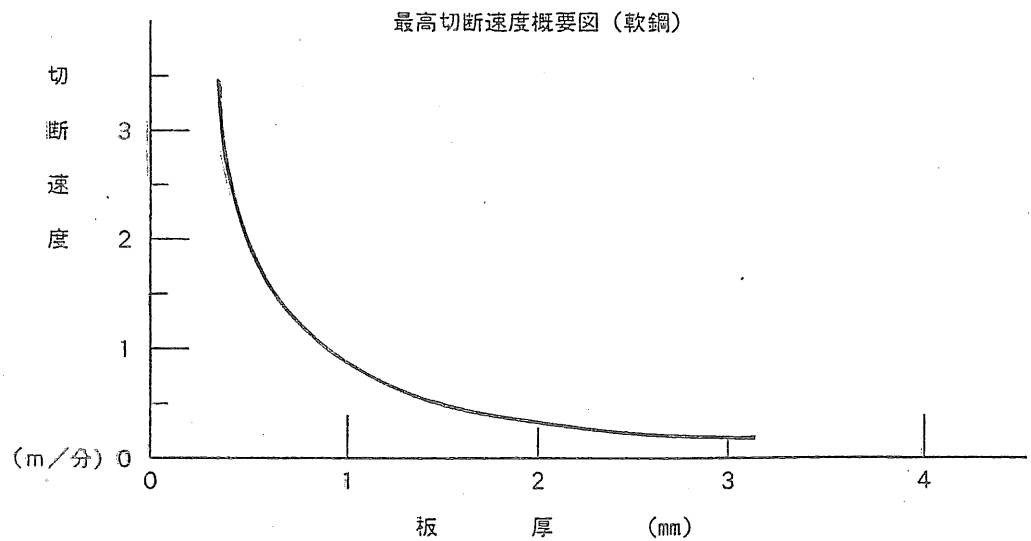
*必ずプラグを持って抜いて下さい。

切断条件

1. 切断能力

材 質	板 厚 (mm)			
軟 鋼	0.1	1	2	3
ステンレス	0.1	1	2	3
アルミ	0.1	1	2	3
銅	0.1	1	2	3

2. 切断速度



1、切断能力と2、最高切断速度概要図を参照のうえ、テストピース等で切断してお好みの切断条件を選定して下さい。

2、最高切断速度概要図の70%程度の切断速度で切断された方が、切断面がきれいになります。

保守と点検

切断機を安全にお使いいただくために、定期的な保守・点検を心がけるようにして下さい。

切断機の内部および外部端子などを点検する場合には、必ず電源プラグを抜いてから行って下さい。

● 日常の注意事項 ①15Aの容量の100Vコンセントを単独 (他の電気機器と分岐しない状態) でお使いですか。

- (2)異常な振動、うなり、においはありませんか。
- (3)ケーブルの接続部に異常な発熱はありませんか。
- (4)切断機の冷却ファンは円滑に回転しますか。
- (5)スイッチに動作不良はありませんか。
- (6)ケーブルの接続および絶縁の仕方に手落ちはありませんか。
- (7)ケーブルに断線しかけているところはありませんか。

● 3～6 カ月ごとの点検

(1)電氣的接続部分の点検

切断機の入力側、出力側のケーブル接続部分の締付ネジがゆるんだり、さびなどで接触が悪くなっていないか、絶縁に問題がないか点検して下さい。

(2)接地線

切断機のケースが完全に接地されているかどうか確かめて下さい。

(3)切断機内部のほこりの除去

冷却ファンにほこりが集積すると、放熱が悪くなり半導体部品に悪影響を与えます。

また変圧器などの巻線間にほこりが集積すると、絶縁劣化の原因にもなりますので、半年に一度は切断機のケースを外して、湿気の少ない圧縮空気を各部に吹きつけて清掃して下さい。

● 高周波の調整

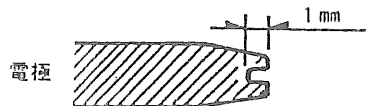
平常の時は、火花電極はさわらないで下さい。

(火花電極の電極間距離は1.3mmで調整しています)

電極表面の不均一、汚損の著しい時は表面をみがいたのち、電極間距離を1.2～1.4mmに調整して下さい。(シックネスゲージをお使い下さい)

● 切断用トーチに関する注意事項

電極が消耗した状態で切断作業を行なうとアークスタートが悪くなったり、ノズルに悪影響を与えることがあります。電極が1mm程度消耗しましたら電極を交換して下さい。(下図参照)



電極を交換する際には「必ず、電源スイッチを切って」下さい。感電する恐れがあります。

詳しくは、トーチ取扱説明書を御覧下さい。

● コンプレッサーに関する注意

コンプレッサの寿命は、通常の使用条件で約1000時間です。(コンプレッサの稼働している積算時間です)

コンプレッサの交換、修理の際には、お買い上げの販売店もしくは最寄りのリョービ販売営業所にお問い合わせ下さい。

故障の原因と対策

●アークが出ない

状態	原因	対策
「電源」表示灯が点灯していない。	電源ランプが抜けている。	電源プラグを差し込む。
	ヒューズFu1(5A)の溶断	ヒューズFu1(5A)を交換する。
	電源スイッチが投入されていない	電源スイッチを投入する。
「異常」表示灯が点灯している。	電源電圧が適性でない。	100±10Vで使用する。 低い場合にはトランサー等昇圧機等を使用して下さい
	定格使用率オーバーで使用している。	使用率60%(10分間中6分間使用)で使用する。
高周波がでない	トーチスイッチケーブルの断線。	トーチを交換して下さい。
	火花電極間隔の広げすぎ、短絡	火花電極の点検を行なう。 または消耗している。
高周波はでるがアークが発生しない。	母材側ケーブルの接続忘れ、または接続不良。	母材側ケーブルをしっかりと接続する。
	母材側ケーブルの断線。	母材側ケーブルを交換する。
	チップー母材間距離の離れすぎ。	切断トーチを軽く母材に接触させる。
エアーが流れない。	エアーホースが途中で折れまがっている。	切断トーチを真っ直ぐにする。

●切断しにくい。

切断中ひっかかる。	トーチのチップにドロスが付着している。	付着したドロスをおとす。
	電極、チップが消耗している。	電極、チップを交換する。
火花、切粉が上に吹上る。	切断速度が速い。	切断速度をおとす。
	トーチを傾けている。	トーチを真っ直ぐにする。
切断面が傾く。	トーチを傾けている。	トーチを真っ直ぐにする。

保証規定

- ①本保証書記載の切断機本体は適正なご使用状態のもとにおいて、しかもそれが製造上の責任によるものの場合にかぎり、購入日より満1年間無償修理いたします。
- ②購入年月日、ご販売店印、お客様名のないものは無効となります。
- ③万一故障が発生した場合は、ただちにお買上げの販売店までご連絡ください。
- ④次の場合は保証期間中でも、有償修理といたします。
 - Ⓐ乱用または使用法の誤りによる故障。
 - Ⓑ弊社以外で修理、改造された場合の故障。
 - Ⓒ地震、火災など天災による損傷あるいは故障。
 - Ⓓ購入後の移動および保存上の不備による故障。
 - Ⓔその他上記に準ずる場合。
 - Ⓕトーチ及びトーチケーブル等の付属品、応用部品。
- ⑤修理の際はかならず本保証書をサービス員にお示しください。本保証書を紛失された場合は、保証期間中でもサービス料金をいただくことがありますので、大切に保管してください。
- ⑥本保証書は日本国内において下記切断機を使用された場合に限り適用いたします。
(This warranty is valid only in Japan)



キリトリ

RYOBI フラズマカッター 保証書

本書は、本書記載内容に基づき無償修理を行うことをお約束するものです。
お買上げの日から下記期間中に故障が発生した場合は本書をご提示のうえ、お買上げの販売店に修理をご依頼下さい。

品番	PAC-201C [製造No. 1299]
保証期間	本体お買上げ日より1年間
お買上げ日	
お客様	ご住所〒 お名前 様 電話
取扱販売店	住所〒 店名 ㊟ 電話