

ユーザー登録カードによってユーザー登録をしていただきますと、お客様は下記の規定に基づいてご購入から1年間無料修理の保証を受けることができます。ご購入時にユーザー登録カードに必要事項を記入していただき、お買い上げの販売店にご提出ください。

7. 無料修理規定

- 本製品が取扱説明書などに従う正常な使用状態において故障した場合はお買い上げの日より1年間無料修理いたします。
- 保証期間内に故障して無料修理を受けられる場合は、お買い上げの販売店に商品と保証書をご持参いただき、お申し付けください。
- 保証期間内でも次の場合には原則として有料にさせていただきます。
 - 誤用、乱用による故障や取扱不注意による故障。
 - 火災、地震、水害、落雷、その他天災地変、異常電圧による故障。
 - 不適当な修理や改造による故障または損傷。
 - 保証書のご提示がない場合、および保証書に必要事項（お買い上げ年月日、お客様名、販売店名）のない場合、あるいは字句を書き換えられた場合。
- 本規定は日本国内においてのみ有効です。
(This warranty is valid only for Japan.)

商品のお問い合わせ窓口	
ナビダイヤル	0570-666-787
受付時間：月曜日から金曜日（国民の祝日、当社指定休日を除く） 9時から12時まで、12時50分から17時30分まで	
発売元 京セラインダストリアルツールズ販売株式会社	本社 〒468-8512 名古屋市中天白区久方 1-145-1 TEL.(052)806-5111 FAX.(052)806-5141

セット内容物の確認
次のものがキャリングケース内に同梱されていることを確認してください。

- ◇ レーザー墨出器本体
- ◇ 専用 AC アダプター
- ◇ 本体用単 3 形乾電池 4 本（作動テスト用）
- ◇ レーザーゴーグル
- ◇ ゴムキャップ 3 個
- ◇ 取扱説明書（本書）
- ◇ 受光器
- ◇ 受光器用アダプター
- ◇ 受光器用 006P（9V）乾電池 1 本（作動テスト用）
- ◇ 受光器取扱説明書
- ◇ エレベーター三脚

注）・付属されている電池は作動テスト用です。保管状態によっては、電池が放電し容量が少なくなっている場合があります。お早めに新しい電池に交換してください。

安全上のご注意
ご使用前に「安全上のご注意」をよくお読みの上、正しくお使いください。この「安全上のご注意」は、製品を安全に正しく使用していただき、あなたや他の人々への危害や財産への損害を未然に防止するために、必ずお守りいただきたいことを記載しています。内容を理解してから本文をお読みいただき、お読みになった後は、お使いになる方がいつでも見られるところに必ず保管してください。その表示と意味は次のようになっています。

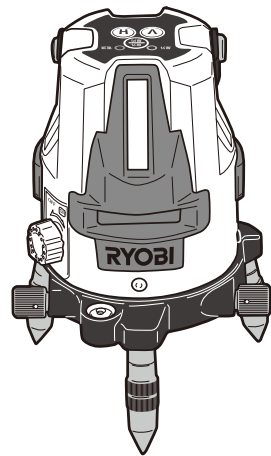
危険	この表示を無視して誤った取り扱いをすると、人が死亡または重傷を負う差し迫った危険の発生が想定される内容を示しています。
警告	この表示を無視して誤った取り扱いをすると、人が死亡または重傷を負う可能性が想定される内容を示しています。
注意	この表示を無視して誤った取り扱いをすると、人が傷害を負う可能性が想定される内容および物的損害の発生が想定される内容を示しています。



RYOBI

レーザー墨出器

HLL-700



このたびは、リョービレーザー墨出器をお買い上げいただきありがとうございます。ご使用前に必ずこの取扱説明書を最後までよくお読みいただき、使用上の注意事項、本機的能力、使用方法など十分ご理解のうえで、正しく安全にご使用くださるようお願いいたします。また、この取扱説明書は大切にお手元に保管してください。

お守りいただく内容の種類を次の絵表示で区分し、説明しています。

- 危険** 記号は、注意（危険、警告を含む）を促す内容を意味しています。図の中や近くに具体的な注意内容が記載されています。
- 禁止** 記号は、禁止（してはいけないこと）の行為を意味しています。図の中や近くに具体的な禁止内容が記載されています。
- 注意** 記号は、行為を強制すること（必ずすること）を意味しています。図の中や近くに具体的な強制内容が記載されています。

危険		警告	
見ないこと	光学機器で直接レーザーを見ないこと 失明や視力障害の原因となります。	電池を取る	熱くなる、煙が出る、こげ臭いなどの異常時は、速やかに電池を取り出すこと そのまま使用すると、火災、やけどの原因となります。 電池を取り出す際、やけどに十分注意してください。電池を抜いて、お買い求めの販売店まで修理を依頼してください。
分解禁止	分解、改造をしないこと 火災・感電・やけどの原因となります。	すぐに修理依頼を	キャリングケースに本機を入れて持ち運ぶ場合は必ずキャリングケースの掛け金を確実に締めること 本体が落下してケガの原因となります。
見ないこと	レーザーをのぞきこまないこと 失明や視力障害の原因となります。	掛け金をロック	幼児または子供の手の届かないところに保管すること ケガの原因となります。
向けないこと	他の人の目や顔にレーザーを向けないこと 失明や視力障害の原因となります。	保管注意	指定の電池、専用 AC アダプターを使用すること 指定以外のものを使用すると、火災・感電・やけどの原因となります。
使用禁止	引火、爆発の恐れがある場所で使用しないこと プロパンガス、ガソリンなど引火性ガスや粉塵の発生する場所で使用すると爆発や火災の原因となります。	警告	電池を保管・廃棄するときは、テープなどで接点部を絶縁すること 他の金属と接触すると、発熱、破壊、発火の原因となります。 お住まいの自治体の規則に従って正しく廃棄してください。
使用禁止	機器使用中に雷が鳴り出したら、機器に触れないこと 感電の原因となります。雷が鳴り止むまで機器から離れてください。	警告	三脚の石突きを人に向けて持ち運ばないこと ケガの原因となります。
禁止	電池を火に入れたり、加熱しないこと 液漏れ、発熱、破壊の原因となります。	警告	製品を落としたり倒したりしないこと 衝撃や振動で精度が低下する原因となります。

取扱上のお願ひ

- ◇ 作業前に必ず『4. 使用前の点検について』にしたがって機器の精度を確認ください。
- ◇ 三脚を使用する場合は、三脚がしっかり固定されているか確認してください。
- ◇ 本体を持ち運ぶときは、必ず電源スイッチを OFF にして可動部がロックされたことを確認後、キャリングケースに収納して移動してください。
- ◇ 落下や転倒など、本体に大きな衝撃または振動を与えないでください。
- ◇ 精度のくるいの原因となりますので、本体をキャリングケースに収納した状態で、キャリングケースを落下またははげしい振動を与えないでください。
- ◇ 本体を直接地面に置いて使用した後は、土やほこりを取り除いてキャリングケースに収納してください。
- ◇ 移動するときは、三脚から本体を取り外してください。
- ◇ バッテリーボックス内部および接点に水分やほこりがつかないように注意してください。
- ◇ 本体をキャリングケースに収納する場合は、本体がぬれていないことを確認してください。本体がさびる原因となります。
- ◇ 専用 AC アダプターをご使用にならない場合は、専用 AC アダプター差込口カバーを必ずお閉めください。
- ◇ 急激な温度変化が起きた場合に、一時的に精度がくるう場合があります。温度変化の激しい現場の作業等でご使用の場合はすぐに測定を行わず、現場の環境温度に機器を十分なじませ（約1時間）、その後ご使用ください。

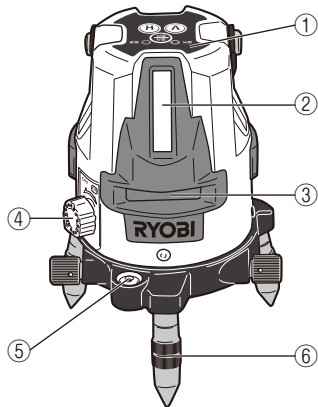
個々に記載されている外観および仕様は、予告なしに変更することがあります。カタログ・取扱説明書の内容と多少異なる場合もありますのでご了承ください。

警告		注意	
禁止	電池をショート、分解しないこと 液漏れ、発熱、破壊の原因となります。	放置禁止	窓を閉め切った自動車の中や直射日光が当たる場所など、異常に温度が高くなる場所に放置しないこと ケースや内部の部品に悪い影響を与え、火災の原因となることがあります。
充電禁止	乾電池は充電しないこと 液漏れ、発熱、破壊の原因となります。	電池確認	長時間使用しないときは電池を取り外すこと 電池の液漏れにより、火災、ケガや周囲を汚損する原因となります。
禁止	電池に表示された警告・注意を守ること 液漏れ、発熱、破壊の原因となります。	取得確認	製品を三脚に取り付けるときは、三脚取付ネジで確実に取り付けること 製品が落下して、ケガの原因となります。
注意		移動注意	三脚を持ち運ぶときは、脚を確実にロックすること ケガの原因となります。
禁止	キャリングケースを踏み台にしないこと すべり落ちたり転げ落ちたりしてケガをする原因となります。	ロック確認	製品をのせた三脚は、脚を完全にロックすること 三脚が倒れ、ケガの原因となります。
禁止	キャリングケースの掛け金・ハンドルが傷んでいたら本体を収納しないこと 本体やケースが落下してケガの原因となります。	移動注意	三脚を立てるときは、脚もとに人の手・足がないことを確認すること ケガの原因となります。
移動注意	三脚に本機を取り付けたまま移動しないこと 転倒したりぶついたりして、ケガの原因となることがあります。	専用 AC アダプターに関する安全上のご注意	
取得注意	製品を落としたり倒したりしないこと 衝撃や振動で精度が低下する原因となります。	危険	
禁止	三脚の石突きを人に向けて持ち運ばないこと ケガの原因となることがあります。	禁止	接点部に金属類を差し込まないこと 感電・発熱・発火の原因となります。
禁止	製品を落としたり倒したりしないこと 衝撃や振動で精度が低下する原因となります。	分解禁止	分解したり、改造をしないこと 感電・発熱・発火の原因となります。

1. 各部の名称と機能

1.1 各部の名称

- 1.1.1 本体
 - ① 操作パネル（『1.1.2 操作パネル』参照）
 - ② たちライン照射窓
 - ③ 水平ライン照射窓
 - ④ 電源スイッチ（OFF 時ロック機構オン）
電源スイッチを ON にすると、可動部のロック機構が外れます。本体を移動するときは、必ず電源スイッチを OFF にして可動部をロックしてください。
 - ⑤ 円形気泡管
 - ⑥ 整準ネジ

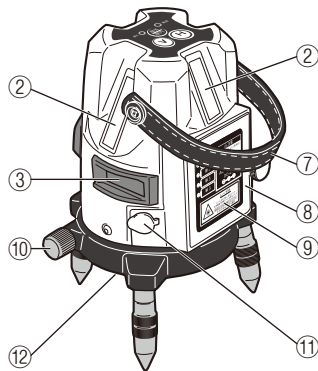


- ⑦ キャリングベルト
- ⑧ バッテリーカバー
- ⑨ 警告シール



警告内容に従って、正しくお使いください。

- ⑩ たちライン位置微調整ネジ
- ⑪ 専用 AC アダプター差込口
- ⑫ 地墨ポイント照射窓（底面中央）



危険	
禁止	電源電圧は使用可能範囲で使用すること 範囲外の電圧で使用すると、感電・発熱・発火・ケガの原因となります。
注意	直射日光のあたる場所や炎天下の車内、火ヤストープのそばなど、高温になる場所で使用、保管、放置しないこと 火災の原因となります。

警告	
禁止	水などにぬらさないこと 感電・発熱・発火の原因となります。
禁止	破損したまま使用しないこと 感電・発熱・発火の原因となります。
禁止	ぬれた手で電源プラグの抜き差しをしないこと 感電の原因となります。
保管確認	幼児または子供の手の届かないところに保管すること ケガの原因となります。
取得確認	専用 AC アダプターの電源プラグおよび DC プラグを根元まで確実に差し込むこと 誤動作や故障の原因となります。
禁止	専用 AC アダプターをコンセントから抜くときは、コードを無理に引っ張らないこと コードが傷つき、火災・感電の原因となります。

警告	
禁止	使用中、保管時に、異臭・発熱・変色・変形など、今までと異なるときは直ちにコンセントから抜くこと 異常な状態のまま使用すると、火災・感電の原因となります。
禁止	専用 AC アダプターは誤った使い方をしないこと 火災・感電の原因となります。 ・コードを傷つけたり、加工したり、ねじったり、引っ張ったり、無理に曲げたりしないでください。
取得注意	雷が鳴りはじめたら、専用 AC アダプターをコンセントから抜くこと 落雷により火災・感電の原因となります。

注意	
注意	傷んだコネクター部、ゆるいコンセントの差し込みは使用しないこと 感電・ショート・発火の原因となります。
取得注意	重いものをのせたり、落下させないこと ケガ・電池の液漏れ・発熱・発火・破裂の原因となります。
禁止	ほこりや湿気の多い場所で使用、保管しないこと 火災・感電の原因となることがあります。

1.1.2 操作パネル

① 電源ランプ

電源スイッチをONにすると、ロック機構が外れ、緑色で点灯します。電池残量が少なくなると点滅します。

② 水平ラインスイッチ

このスイッチを押すと、水平ラインの照射状態を切り替えることができます。照射される水平ラインは次のように切り替わります。水平ライン約120°→水平ライン約240°→水平ライン360°→消灯

③ たちラインスイッチ

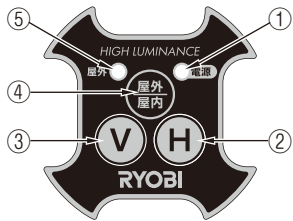
このスイッチを押すと、たちラインの照射状態を切り替えることができます。照射されるたちラインは次のように切り替わります。V(たち)+地墨点→2V(かね)+地墨点→4V(4方向たち)+地墨点→全消灯

④ 屋内/屋外モード切替スイッチ

屋内モードと屋外モードを切り替えます。屋外モードに設定すると、受光器が使用できるようになります。

⑤ 屋外モードランプ

屋外モードが設定されている時に点灯します。



5. 受光器対応

屋外で使用する場合は受光器を使用することができます。屋内/屋外モード切替スイッチを押して屋外モードに設定することにより、受光器が使用できるようになります。

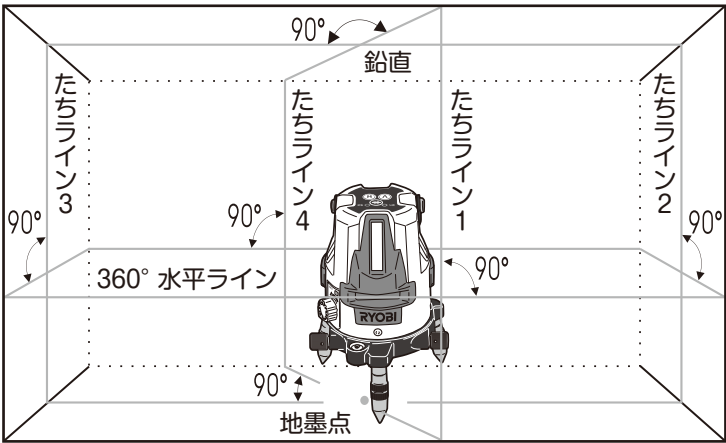
6. 専用 AC アダプター対応

専用 AC アダプターを使用することにより、電池残量を気にせずにご使用いただけます。付属の専用 AC アダプターをご使用ください。専用 AC アダプターをご使用にならない場合は、専用 AC アダプター差込口カバーを必ずお閉めください。

7. 防塵・防滴

IP54 対応です。IP54 は、外来固形物に対する保護等級が 5 で、防塵形を意味し、器具の所定の動作および安全性を阻害する量の塵埃(ちりやほこり)の進入から保護されていることを示し、また水の進入に対する保護等級が 4 で防まつ形を意味し、いかなる方向からの飛沫(しぶき)を受けても有害な影響のないことを示します。

1.3 レーザーラインの出方



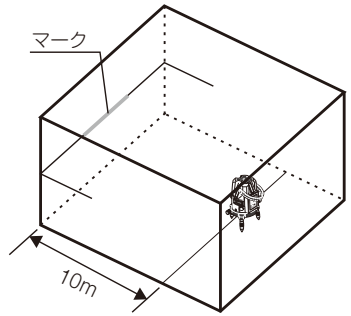
点検は振動のない、床面ができるだけ水平で平らな場所を選んで行ってください。常に最良の状態を維持するために、1年に1~2回は定期点検を受けることをおすすめいたします。点検につきましては、お買い求めの販売店までご依頼ください。

4.1 水平ラインの点検方法

1. 平らな壁面があり、床面ができるだけ平らな場所で行ってください。
2. 本体を壁から約 10 m 離れたところに置きます。本体の整準ネジを調整して円形気泡管の気泡を中央に入れます。
3. 本体の電源スイッチを入れ、水平ラインスイッチを押して水平ラインを点灯させます。
4. 水平ラインの中央の位置をラインに合わせてマークします。
5. 本体を左右に回して高さを先ほどマークした位置と比較し、ずれを確認します。ずれが± 1 mm 以内であれば許容範囲内です。
6. もし許容範囲を超えている場合は、お買い求めの販売店まで調整をご依頼ください。

4.2 たちラインの点検方法

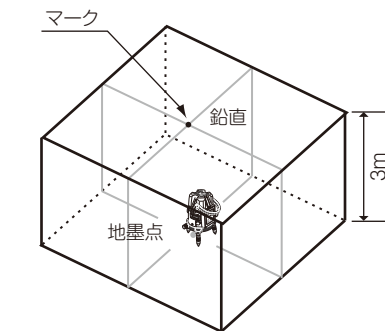
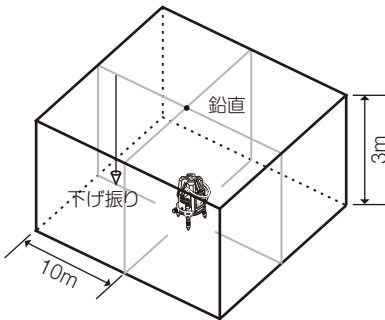
1. 天井の高さが約 3 m で床面ができるだけ平らな場所で行ってください。
2. 下げ振りを天井からつり下げます。本体を壁から約 10m 離れたところに置きます。本体の整準ネジを調整して円形気泡管の気泡を中央に入れます。
3. 本体の電源スイッチを入れ、たちラインスイッチですべてのたちラインを点灯するよう選択します。



4. たちラインを下げ振りの糸上にくるようにたちライン位置微調整ネジで調整します。
5. 同様に、全てのたちラインについてずれを確認します。ずれが± 1 m m 以内であれば許容範囲内です。
6. もし許容範囲を超えている場合は、お買い求めの販売店まで調整をご依頼ください。

4.3 鉛直の点検方法

1. 天井の高さが約 3 m で床面ができるだけ平らな場所で行ってください。
2. 本体の整準ネジを調整して円形気泡管の気泡を中央に入れます。
3. 本体の電源スイッチを入れ、たちラインスイッチですべてのラインが点灯するように選択します。
4. 鉛直をマークします。
5. 本体を 180° 回転させ、鉛直のずれを確認します。ずれが± 1 mm 以内であれば許容範囲内です。
6. もし、許容範囲を超えている場合は、お買い求めの販売店まで調整をご依頼ください。



2. 操作方法

本機は精密機器です。輸送中の振動や衝撃でレーザーラインの精度がくろう場合がありますのでご使用前に必ず『4. 使用前の点検について』に従って精度の確認を行ってください。

1. 本体をしっかりした床面上に置きます。付属の三脚をご使用の場合は、雲台部をハンドルで約 10cm ほど上昇させ固定ネジでしっかりと固定したあと、雲台に本体をしっかりと固定します。

2. 円形気泡管の気泡が円内にはいるよう整準ネジで調整します。

3. 本体の電源スイッチを ON にします。電源ランプが緑色に点灯します。

4. 水平ラインおよびたちラインスイッチを押して、希望するレーザーラインを照射させます。レーザー光が見えにくい場合は、付属のレーザーゴーグルをご使用ください。(このレーザーゴーグルは目を保護するものではありません。)

5. 電池残量が少なくなると、電源ランプが点滅します。全ての電池を新しい乾電池またはフル充電された充電電池と交換してください。

6. 使用後は、電源スイッチを OFF にして可動部がロックされたことを確認後、キャリングケースに収納してください。

5. 保守について

1. 三脚を使用する場合は、三脚がしっかりと固定されているか確認してください。

2. 作業中、雨などがかった場合は水分をよく拭き取ってください。

3. 作業終了後は必ず機器各部の清掃をしてください。機器の清掃には柔らかな乾いた布で機器に付着した汚れや湿気を拭き取ってください。アルコール、シンナーなどの揮発性の薬品は使用しないでください。

4. 長期間ご使用にならない場合は電池を抜き取って保管してください。

5. 本体をキャリングケースに収納するときは、電源スイッチを OFF にして可動部がロックされていることを確認し、3本の整準ネジを回しぎってからキャリングケースに収納してください。可動部がロックされていない状態で、または整準ネジがゆるんだ状態で無理に収納すると本体を破損するおそれがあります。

6. 機器の回転部分、ネジの部分などに異物が入ったと思われるときは、速やかにお買い求めの販売店まで点検をご依頼ください。

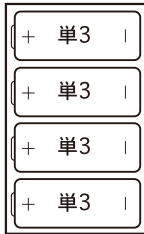
7. 常に高い精度を維持するために、年間に 1 ~ 2 回の定期点検、検査をお勧めいたします。その際は、お買い求めの販売店までご依頼ください。

3. 電源について

本機は単 3 形アルカリ乾電池を 4 本使用します。また付属の専用 AC アダプターを使用することもできます。電池の銘柄、製造日からの保存期間、使用温度により電池性能に差があるため、動作時間が短い場合があります。

3.1 電池の交換方法

1. カバー固定ネジを回してゆるめ、バッテリーカバーを外します。
2. 使用済みの電池を取り出し、新しい電池と交換します。電池を入れるときは右図を参照して電池の極性を間違わないように注意してください。
3. バッテリーカバーを閉じ、固定ネジを締め付けて固定します。



⚠ 注意

- ・ 電池交換の際は、すべてフル充電された充電電池または、新しい電池と交換してください。
- ・ 乾電池と充電電池を混ぜて使用しないでください。
- ・ 長時間ご使用にならないときは、電池を本体から取り出してください。

4. 使用前の点検について

本機をご使用前に必ず精度の点検を行ってください。本機は精密機械です。輸送中の振動や衝撃によりレーザーラインの精度がくろう場合があります。点検方法については、次ページ以降を参照してください。点検には下記の 3 種類の点検項目があります。

- ・ 水平ラインの点検方法 4.1 章参照
- ・ たちラインの点検方法 4.2 章参照
- ・ 鉛直の点検方法 4.3 章参照

6. 機器仕様

6.1 本体

レーザー光の種類	水平ライン 3 方向、たちライン 4 方向、地墨点、鉛直
光源	可視光半導体レーザー
波長 (レーザー光の色)	ライン: 635nm (赤色) 地墨点: 650nm (赤色)
光出力	2.5mW 以下
レーザークラス	クラス 1M
水平ライン精度	± 1mm / 10m
たちライン精度	± 1mm / 10m
直角精度	90° ± 0.012°
ライン幅	約 2mm / 5m *
制動方式	磁気制動方式
自動補正範囲	± 3°
傾斜アラーム	約 ± 3° 以上でレーザー光点滅
本体回転範囲	360°、全周にわたって微調整可
防塵・防滴	IP54
作業範囲	屋内モード: 約 10m 屋外モード: 約 25 m (受光器使用時)
電源	専用 AC アダプターまたは、単 3 形乾電池 4 本 (充電電池も使用可)
電池寿命 (全点灯時)	連続約 2 時間 (屋外モード約 4 時間)
動作温度範囲	- 10°C ~ + 40°C
本体寸法/本体重量	85 × 115 × 175 mm / 約 1.0kg (電池含む)

* ライン幅の表記についてはあくまで目安です。周辺環境によって異なることがあります。

6.2 専用 AC アダプター

入力	AC100V、50/60Hz
出力	DC6V、1A